

## UW TREKHAAK

## BENODIGDE ONDERDELEN



62.99.02825 Koppelstuk +  
62.99.02104 Geleidebus 75mm  
of  
62.99.02150 Geleidebus Variabel



62.99.02825 Koppelstuk +  
62.99.02106 Geleidebus 100mm  
of  
62.99.02150 Geleidebus Variabel

## UW TREKHAAK

## BENODIGDE ONDERDELEN



62.99.02825 Koppelstuk +  
62.99.02116 Geleidebus 150mm  
of  
62.99.02150 Geleidebus Variabel



62.99.02825 Koppelstuk +  
62.99.02113 Adapter vierkante kogelhals +  
62.99.02116 Geleidebus 150mm  
of  
62.99.02150 Geleidebus Variabel



## UW TREKHAAK



De ontgrendeling van de trekhaak zit plaatsing van een Koppelstuk in de weg.



Er is geen mogelijkheid een Koppelstuk te plaatsen

## BENODIGDE ONDERDELEN

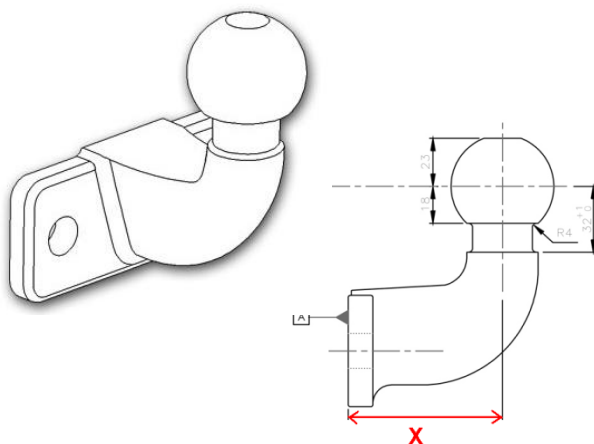
### 62.99.02140 Tradapter

Een Tradapter past op elke ISO50 trekhaakkogel.



### 62.99.63101 Swingkop met onderframe

Indien uw drager kantelbaar is, kunt u het onderframe vervangen door een met een snelkoppeling. U hebt dan geen hulpmiddelen op uw trekhaak meer nodig.



55 < X < 85

62.99.62109 Adapter Flenskogel model C +  
62.99.02104 Geleidebus 75mm

85 < X < 110

62.99.62105 Adapter Flenskogel model A +  
62.99.02104 Geleidebus 75mm