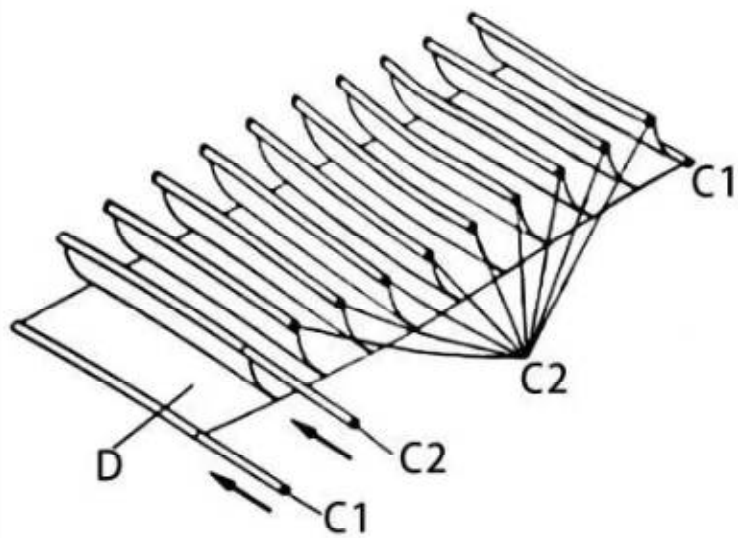
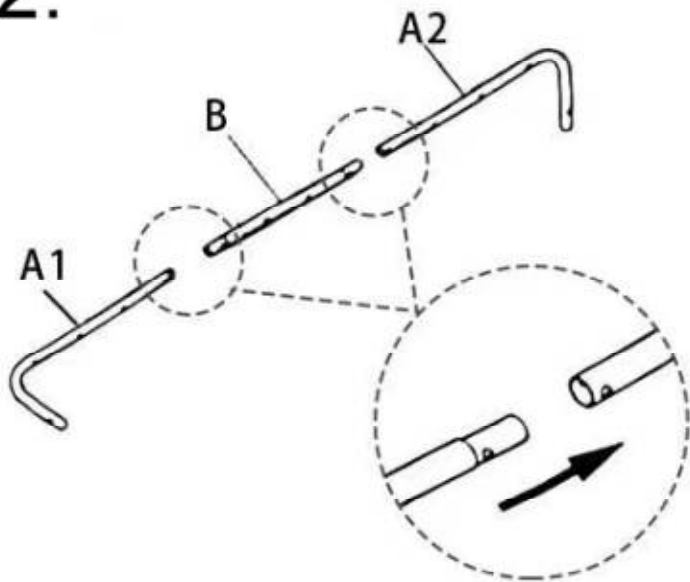


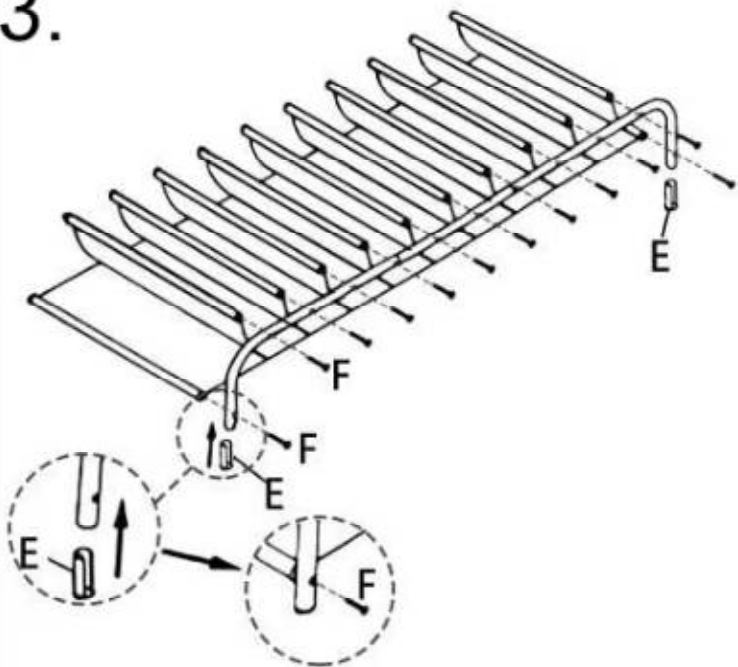
1.



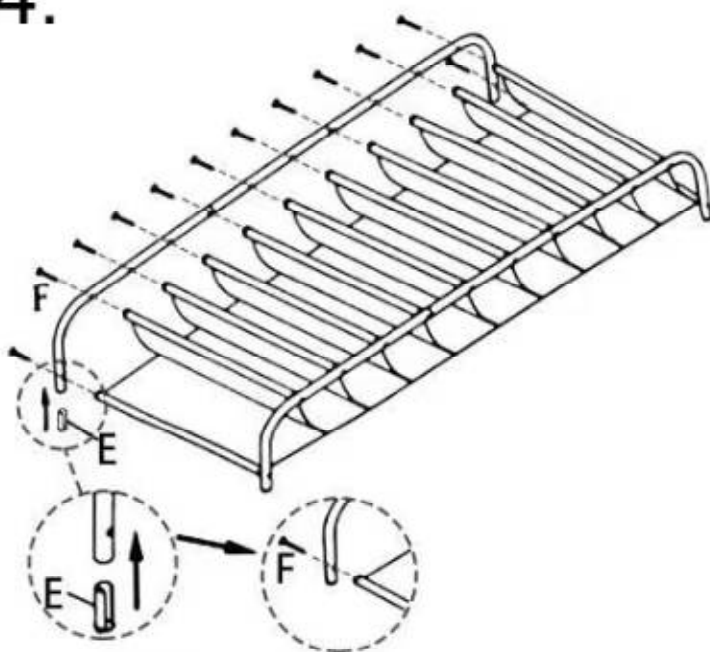
2.



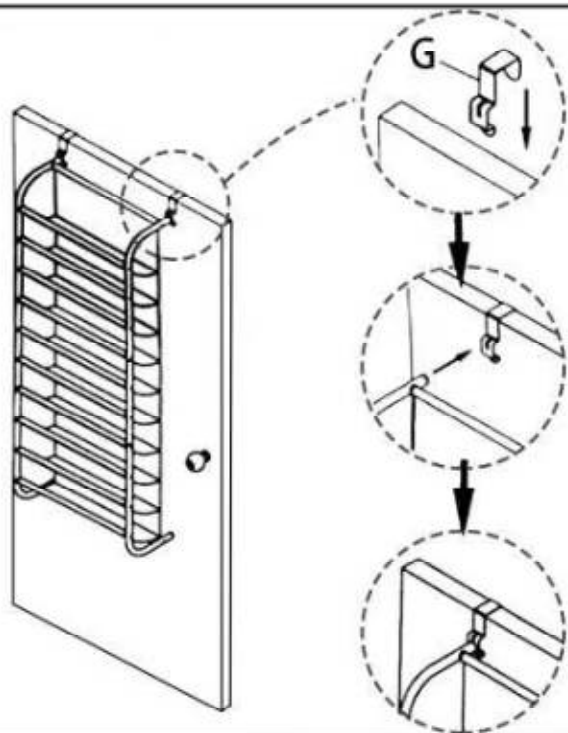
3.



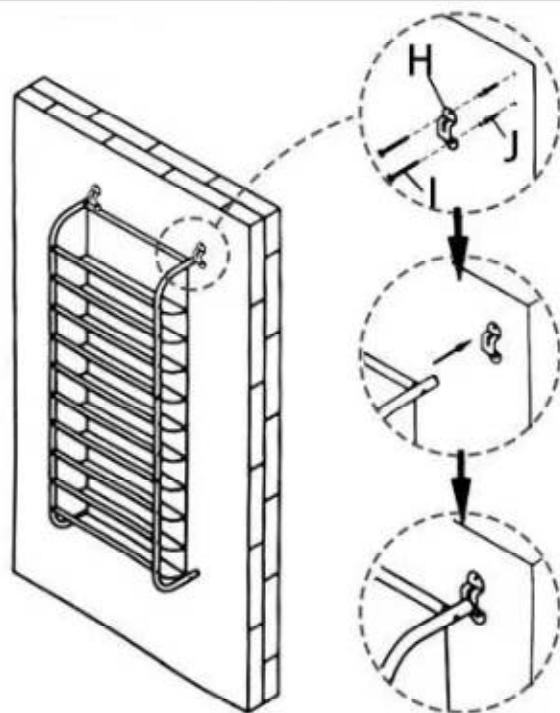
4.



5.



6.

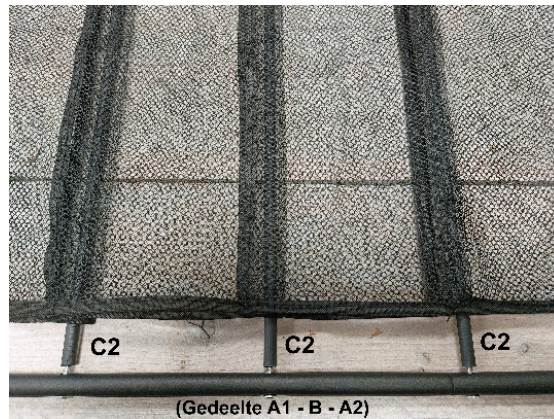


Montage tips.

U kunt het hangend schoenenrek op 2 manieren in elkaar zetten:

Montage 1.

1. Leg het doek op de grond. De bovenzijde van het doek wordt gemarkeerd met een pijl ↑
In het doek zitten uitsparingen voor de buizen. Plaats in iedere uitsparing een buis. **(Zie afbeelding 1 van de handleiding – de buizen worden gemarkeerd met de letter C1 en C2)**
2. Pak buizen A1, B en A2. Schuif deze in elkaar tot 1 volledige zijkant ontstaat. Doe dit 2x voor beide zijkanten. **(Zie afbeelding 2 van de handleiding)**
3. Pak 1x de in elkaar geschoven zijkant. Begin bij de gemarkeerde pijl ↑ . Bevestig de zijkant door nu de buizen van (C1) C2 te bevestigen in de volledige zijkant door één voor één de schroeven in de buizen te draaien. Gebruik hiervoor de meegeleverde inbussleutel. Herhaal dit tot alle buizen aan de gehele zijkant vast zitten. **(Zie afbeelding 3 van de handleiding en onderstaande foto welke een gedeelte illustreert van deze montage uitleg)**



4. Herhaal bovenstaande stap voor de andere zijde. Het rek staat nu in elkaar. **(Zie afbeelding 4 van de handleiding)**

Montage 2.

1. Pak buizen A1, B en A2. Schuif deze in elkaar tot 1 volledige zijkant ontstaat. Doe dit 2x voor beide zijkanten. **(Zie afbeelding 2 van de handleiding)**
2. Bevestig de buizen (C1) C2 door nu één voor één de schroeven in de gehele zijkant te monteren. Gebruik hiervoor de meegeleverde inbussleutel. Herhaal dit tot alle buizen aan de gehele zijkant vast zitten. **(Zie onderstaande foto welke een gedeelte illustreert van deze montage uitleg)**
3. Pak het doek, let op de gemarkeerde pijl aan de bovenzijde ↑ . Schuif het doek voor c.a. 10 cm om iedere buis. Schuif het doek daarna pas gelijkmatig verder en volledig naar beneden om de buizen..
4. Monteer nu de tweede zijkant (A1, B en A2) op alle buizen. Deze zet u vast met de meegeleverde schroeven en inbussleutel. Herhaal dit met alle buizen tot de gehele tweede zijkant vast zit aan alle buizen. Het hangend schoenenrek is nu gemonteerd.



O'DADDY

EAN: 8718657959177

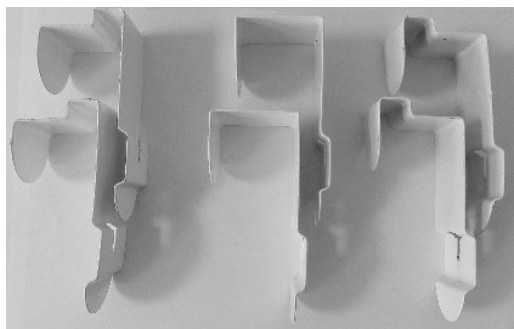


We zijn niet aansprakelijk voor schade of letsel ontstaan door onoordeelkundig gebruik van dit product of door niet vakkundig gebruik of herstel pogingen. Hoewel de documentatie met de grootste zorgvuldigheid is samengesteld, aanvaarden wij geen enkele aansprakelijkheid voor onjuistheden, vergissingen, zet- of drukfouten.

We are not liable for damage or injury arising from the use of this product. Although the documentation has been set up with the most carefulness, we do not accept any responsibility for mistakes, inaccuracies or printer's errors.

Meegeleverd worden:

M1 = 3x set deurhaken



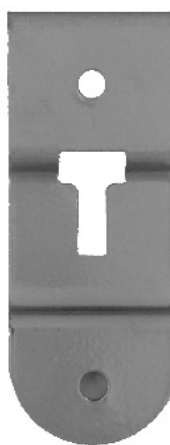
M2 = 2x Beschermkopjes



M3 = 4x Bevestiging dop t.b.v. alle haken & houders



M4 = 4x Beugel voor muur (of deur) bevestiging geschroefd



Optie 1 : Onze hangende schoenenrekken worden geleverd met 3 verschillende soorten haken, deze zijn bedoeld om het rek over de deur te kunnen vasthangen (**Zie afbeelding 5 van de handleiding**)

- Stompe deuren
- Opdekdeuren buiten zijde
- Opdekdeuren binnen zijde
- 1. Plaats aan de bovenzijde in de buizen 2x **M3**. Nu kunt u het rek in 1 van de 3 hakensets voor over de deur bevestigen
- 2. U kunt het rek aan de onderzijde op 2 manieren afwerken:
- Keuze 1 : Plaats onderop 2x **M2** ter bescherming van uw deur
- Keuze 2: Plaats onderop ook 2x **M3** – U kunt dan 2x **M4 beugels** op uw deur schroeven en het rek hangt dan ook daar in vast. Voordeel is dat het rek vast hangt, nadeel is dat u in uw deur moet schroeven. LET OP: als het rek volledig hangt schuif dan eerst 2x **M4** erop en druk dan het geheel tegen de deur aan, nu pas de beugels vast zetten.

Optie 2: Muurmontage

1. Plaats aan de bovenzijde in de buizen de 2x **M3**. Bevestig 2x **M4** aan uw muur (**Zie afbeelding 6 van de handleiding**). U kunt nu het schoenenrek in de beugels hangen
2. Net zoals bij optie 1 kunt u de onderzijde voorzien van 2x **M2** beschermkopjes of 2x **M3** – U kunt dan 2x **M4 beugels** gebruiken om ook de onderzijde aan de muur vast te bevestigen.

U kunt de handleiding ook digitaal raadplegen. Bijvoorbeeld om de afbeeldingen te vergroten. De handleiding staat op onze website bij de FAQ (www.vidam.nl/nl/service/faq/) of stuur een email naar info@vidam.eu



O'DADDY

EAN: 8718657959177



We zijn niet aansprakelijk voor schade of letsel ontstaan door onoordeelkundig gebruik van dit product of door niet vakkundig gebruik of herstel pogingen. Hoewel de documentatie met de grootste zorgvuldigheid is samengesteld, aanvaarden wij geen enkele aansprakelijkheid voor onjuistheden, vergissingen, zet- of drukfouten.

We are not liable for damage or injury arising from the use of this product. Although the documentation has been set up with the most carefulness, we do not accept any responsibility for mistakes, inaccuracies or printer's errors.