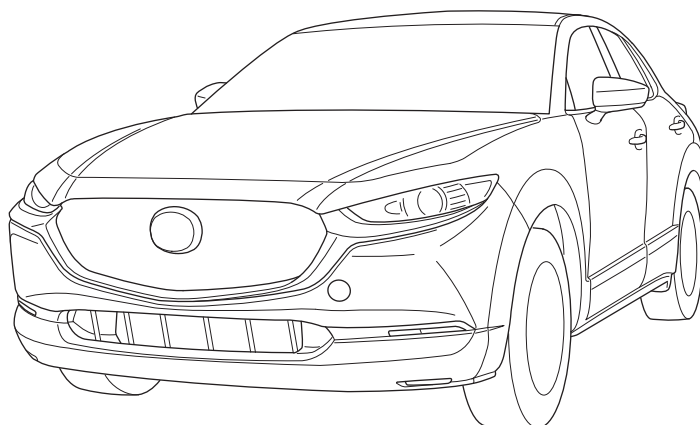




MAZDA

GB Wireless Charger Installation instruction	S Trådlös laddare Monteringsanvisning
D Kabelloses Ladegerät Einbauanleitung	SF Langaton Laturi Aseñusohje
E Cargador Inalámbrico Instrucciones de Montaje	CZ Bezdrátová Nabíječka Návod k Montáži
F Chargeur sans fil Instructions de Montage	H Vezeték nélküli töltő Beszerelési Utasítása
I Caricabatterie Wireless Istruzioni di Montaggio	PL Ładowarka Bezprzewodowa Instrukcja zabudowy
P Carregador sem fios Instruções de Montagem	GR Ασύρματος Φορτιστής Οδηγίες τοποθέτησης
NL Draadloze Lader Inbouw-Instructie	RUS Беспроводное зарядное устройство Инструкцию по установке
DK Trådløs Lader Monteringsvejledning	SVK Bezdrôtová Nabíjačka Návod na inštaláciu
N Trådløs lader Monteringsveiledning	



MAZDA CX-30

DM

Part No: **DFR5 V7 440 (2WD)**
DFR9 V7 440 (4WD)

Date: 10-05-2019

© Copyrights MAZDA

Sheet 1 of 19

Expert Fitment Required
Montage durch Fachwerkstatt erforderlich
Montaje sólo por el concesionario
Montage par spécialiste nécessaire
E' necessario in officina specializzata
Especialista em montagem requerido
Montage door vakman nodig
Montage ved professionelt værksted påkrævet
Nødvendig med montering fra fagvevkersted
Verkstadsmontage erfordras
Asennus tarpeen merkkikorjaamossa
Montáž ve specializované dílně nutná
A szereléshez szakmühely kell
Konieczny montaż przez warsztat specjalistyczny
Να τοποθεί απο συνεργείο
Необходима установка специалистами
Vyžaduje sa odborné vybavenie

97107610

Mazda Color Table

	GB	D	E	F	I	P	NL	DK	N
B	Black	Schwarz	Negro	Noir	Nero	Preto	Zwart	Sort	Svart
BE	Beige	Beige	Beige	Beige	Beige	Beige	Beige	Beige	Beige
BR	Brown	Braun	Marrón	Marron	Marrone	Castanho	Bruin	Brun	Brun
DG	Dark green	Dunkelgrün	Verde oscuro	Vert foncé	Verde scuro	Verde-escuro	Donkergroen	Mørkegrøn	Mørkegrønn
DL	Dark blue	Dunkelblau	Azul oscuro	Bleu foncé	Blu scuro	Azul-escuro	Donkerblauw	Mørkeblå	Mørkeblå
G	Green	Grün	Verde	Vert	Verde	Verde	Greon	Grøn	Grønn
GY	Grey	Grau	Gris	Gris	Grigio	Cinzeno	Grijs	Grå	Grå
L	Blue	Blau	Azul	Bleu	Blu	Azul	Blauw	Blå	Blå
LB	Light blue	Hellblau	Azul claro	Bleu clair	Blu chiaro	Azul-claro	Lichtblauw	Lyseblå	Lyseblå
LG	Light green	Hellgrün	Verde claro	Vert clair	Verde chiaro	Verde-claro	Lichtgroen	Lysegroen	Lysegroenn
N	Natural colour	Naturfarbe	Color natural	Nature	Colori naturali	Cores naturais	Naturel	Naturfarvet	Naturfarge
O	Orange	Orange	Naranja	Orange	Arancione	Laranja	Oranje	Orange	Oransje
P	Pink	Rosa	Rosa	Rose	Rosa	Rosa	Rosé	Rosa	Rosa
PU	Purple	Purpur	Púrpura	Pourpre	Rosso porpora	Púrpura	Paars	Purpur	Lilla
R	Red	Rot	Rojo	Rouge	Rosso	Vermelho	Rood	Rød	Rød
SB	Sky blue	Himmelblau	Azul cielo	Bleu ciel	Celeste	Azul-céu	Hemelsblauw	Himmelblå	Himmelblå
T	Yellow brown	Gelbbräun	Amarillo-marrón	Marron-jaune	Giallomarrone	Castanho-amarelado	Geelbruin	Gulbrun	Gulbrun
V	Violet	Violett	Violeta	Violet	Viola	Violeta	Violet	Violet	Fiolett
W	White	Weiß	Bianco	Blanc	Bianco	Branco	Wit	Hvid	Hvid
Y	Yellow	Gelb	Amarillo	Jaune	Giallo	Amarelo	Geel	Gul	Gul

	S	SF	CZ	H	PL	GR	RUS	SVK
B	Svart	Musta	Černá	Fekete	Czarna	Μαύρο	Черный	Čierna
BE	Beige	Beige	Béžová	Bézs	Beżowy	Μπεζ	Бежевый	Béžový
BR	Brun	Ruskea	Hnědá	Barna	Brązowa	Καφέ	Коричневый	Hnedý
DG	Mörkgrön	Tummanvihreä	Tmavozelená	Sötétzöld	Ciemnozielona	Σκούρο πράσινο	Темно-зеленый	Tmavozelený
DL	Mörkblå	Tummansininen	Tmavomodrá	Sötétkék	Granatowa	Σκούρο μπλε	Темно-синий	Tmavomodrý
G	Grön	Vihreä	Zelená	Zöld	Zielona	Πράσινο	Зеленый	Zelená
GY	Grå	Harmaa	Šedá	Szürke	Szara	Γκρι	Серый	Šedá
L	Blå	Sininen	Modrá	Kék	Niebieska	Μπλε	Синий	Modrá
LB	Ljusblå	Vaaleansininen	Bleděmodrá	Világoskék	Jasnoniebieska	Ανοιχτό μπλε	Светло-синий	Svetlo modrá
LG	Ljusgrön	Vaaleanvihreä	Světlezelená	Világoszöld	Jasnozielona	Ανοιχτό πράσινο	Светло-зеленый	Svetlo zelená
N	Naturfärg	Luonnonvärinen	Přírodní barva	Természetes színű	Barwy naturalne	Φυσικό χρώμα	Натуральный цвет	Prirodzená farba
O	Orange	Oranssi	Oranžová	Narancssárga	Pomarańczowa	Πορτοκαλί	Оранжевый	Oranžový
P	Rosa	Rosa	Růžová	Rózsaszín	Różowa	Ροζ	Розовый	Ružová
PU	Lila	Purppura	Purpurová	Lila	Purpurowa	Μοβ	Пурпурный	Fialová
R	Röd	Punainen	Červená	Piros	Czerwona	Κόκκινο	Красный	Červená
SB	Himmelsblå	Taivaansininen	Blankytná	Égészínkék	Błękitna	Γαλάζιο	Небесно-голубой	Modrá obloha
T	Gulbrun	Keltaisenruskea	Žlutohnědá	Sárgásbarna	Żółto-brązowa	Μουσταρδί	Желто-коричневый	Žltá hnedá
V	Violett	Violetti	Fialová	Ibolyakék	Fioletowa	Λιλά	Фиолетовый	Fialový
W	Vit	Valkoinen	Bílá	Fehér	Biała	Άσπρο	Белый	Biely
Y	Gul	Keltainen	Žlutá	Sárga	Żółta	Κίτρινο	Желтый	Žltá



- (GB) Position arrow
- (D) Positionspfeil
- (E) Flecha de posición
- (F) Flèche de position
- (I) Freccia di posizione
- (P) Seta de posição
- (NL) Pijl positie
- (DK) Position pil
- (N) Posisjoneringspil
- (S) Positionspil
- (SF) Asentoa osoittava nuoli
- (CZ) Šipka pozice
- (H) Elhelyezkedési nyíl
- (PL) Strzałka pozycji
- (GR) Βέλος τοποθέτησης
- (RUS) Стрелка положения
- (SVK) Šipka polohy



- (GB) Movement arrow
- (D) Bewegungspfeil
- (E) Flecha de movimiento
- (F) Flèche de mouvement
- (I) Freccia di movimento
- (P) Seta de movimento
- (NL) Pijl beweging
- (DK) Bevægelse pil
- (N) Bevegelsespil
- (S) Rörelsepil
- (SF) Suuntaa osoittava nuoli
- (CZ) Šipka pohybu
- (H) Mozgási nyíl
- (PL) Strzałka ruchu
- (GR) Βέλος κίνησης
- (RUS) Стрелка движения
- (SVK) Šipka pohybu



- (GB) Tape up
- (D) Schutzband anwenden
- (E) Cinta
- (F) Coller la bande adhésive
- (I) Applicare nastro
- (P) Utilizar fita adesiva
- (NL) Bevestigen met tape
- (DK) Tape op
- (N) Maskering
- (S) Fäst med tejp
- (SF) Teippaa
- (CZ) Pripevněte páskou
- (H) Ragassza be
- (PL) Zakleić
- (GR) Ταίβια
- (RUS) Обмотать лентой
- (SVK) Páskou nahor



CLEANER

- (GB) Wipe clean
- (D) Sauber abwischen
- (E) Limpiar
- (F) Nettoyer en essuyant
- (I) Strofinare
- (P) Limpar com um pano
- (NL) Schoonvegen
- (DK) Visk ren
- (N) Tørk ren
- (S) Torka rent
- (SF) Pyyhi puhtaaksi
- (CZ) Utřete dočista
- (H) Törölje le
- (PL) Wytrzeć do czysta
- (GR) Καθαρισμός
- (RUS) Протереть начисто
- (SVK) Čistiť utieraním



- (GB) Throw away
- (D) Wegwerfen
- (E) Desechar
- (F) Jeter
- (I) Gettare
- (P) Eliminar
- (NL) Weggooien
- (DK) Smid væk
- (N) Kast
- (S) Släng
- (SF) Hävittä
- (CZ) Zahodit
- (H) Dobja el
- (PL) Wyrzucić
- (GR) Απόρριψη
- (RUS) Выбросить
- (SVK) Zahodiť



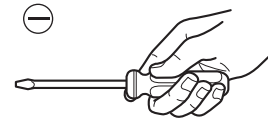
- (GB) Warning
- (D) Warnung
- (E) Advertencia
- (F) Avertissement
- (I) Avvertenza
- (P) Aviso
- (NL) Waarschuwing
- (DK) Advarsel
- (N) Advarsel
- (S) Varning
- (SF) Varoitus
- (CZ) Varování
- (H) Figyelmeztetés
- (PL) Ostrzeżenie
- (GR) Προειδοποίηση
- (RUS) Предупреждение
- (SVK) Výstraha



- (GB) Disconnect
- (D) Trennen
- (E) Desconectar
- (F) Déconnecter
- (I) Scollegare
- (P) Desconectar
- (NL) Losmaken
- (DK) Adskil
- (N) Koble fra
- (S) Ta isär
- (SF) Irrota
- (CZ) Odpojte
- (H) Lecsatlakoztatás
- (PL) Odłączyć
- (GR) Αποσύνδεση
- (RUS) Отсоединить
- (SVK) Odpojiť



- (GB) Connect
- (D) Anschließen
- (E) Conectar
- (F) Connecter
- (I) Collegare
- (P) Conectar
- (NL) Vastmaken
- (DK) Tilslut
- (N) Koble sammen
- (S) Sätt ihop
- (SF) Kiinnitä
- (CZ) Připojte
- (H) Csatlakoztatás
- (PL) Połączyć
- (GR) Σύνδεση
- (RUS) Соединить
- (SVK) Pripojiť



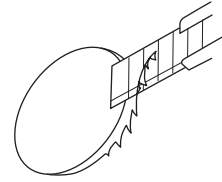
- (GB) Use flat blade screwdriver
- (D) Flacher Schraubendreher verwenden
- (E) Usar destornillador de punta plana
- (F) Utiliser un tournevis plat
- (I) Utilizzare cacciavite a testa piatta
- (P) Utilizar chave de fendas plana
- (NL) Platte schroevendraaier gebruiken
- (DK) Brug flad skruetrækker
- (N) Bruk et flatt skrujern
- (S) Använd spårskruvmejsel
- (SF) Käytä tasapäästä ruuvimeisseliä
- (CZ) Použijte plochý šroubovák
- (H) Használjon laposfejű csavarhúzó
- (PL) Użyć śrubokrętu płaskiego
- (GR) Χρησιμοποιήστε ίσιο κατσαβίδι
- (RUS) Использовать плоскую отвертку
- (SVK) Použite plochý skrutkovač



- (GB) See workshop manual
- (D) Siehe Werkstatt-Handbuch
- (E) Ver el manual del taller
- (F) Se reporter au manuel d'atelier
- (I) Vedere manuale di officina
- (P) Consultar manual de oficina
- (NL) Zie werkplaatshandboek
- (DK) Se værkstedsmanual
- (N) Se verkstedmanualen
- (S) Se verkstadshandbok
- (SF) Katso korjausopas
- (CZ) Viz příručka pro dílnu
- (H) Lásd: Szerelési kézikönyv
- (PL) Patrz podręcznik serwisowy
- (GR) Βλ. εγχειρίδιο συνεργείου
- (RUS) См. руководство по ремонту
- (SVK) Pozrite si dielenskú príručku



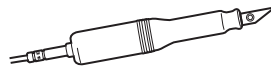
- (GB) See installation instructions
- (D) Siehe Installationsanleitung
- (E) Ver las instrucciones de instalación
- (F) Se reporter à la notice d'installation
- (I) Vedere le istruzioni di installazione
- (P) Consultar instruções de instalação
- (NL) Zie montageinstructies
- (DK) Se monteringsanvisninger
- (N) Se monteringsinstruksjonene
- (S) Se monteringsinstruktioner
- (SF) Katso asennusohjeet
- (CZ) Viz návod k instalaci
- (H) Lásd: Telepítési utasítások
- (PL) Zapoznać się z instrukcją instalacji
- (GR) Βλ. οδηγίες εγκατάστασης
- (RUS) См. инструкцию по установке
- (SVK) Pozrite si návod na inštaláciu



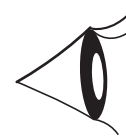
- (GB) Burr removal
- (D) Entgraten
- (E) Eliminador de rebaba
- (F) Retrait des ébarbures
- (I) Rimozione bave
- (P) Remoção da rebarba
- (NL) Bramen verwijderen
- (DK) Fjernelse af grat
- (N) Fjerning av gradkant
- (S) Avgradning
- (SF) Hio reunat
- (CZ) Odstranění hrubých okrajů
- (H) Forgács eltávolítása
- (PL) Usuwanie zadziorów
- (GR) Αφαίρεση ριψιδμάτων
- (RUS) Удалить неровности
- (SVK) Odstránenie drsného okraja



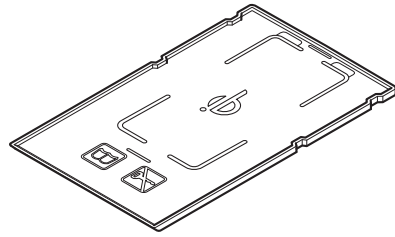
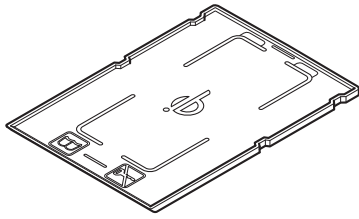
- (GB) Marking
- (D) Markierung
- (E) Marcado
- (F) Marquer
- (I) Marcatura
- (P) Marcação
- (NL) Markeren
- (DK) Afmærkning
- (N) Merke
- (S) Markering
- (SF) Merkintä
- (CZ) Značení
- (H) Jelölés
- (PL) Oznaczenie
- (GR) Σήμανση
- (RUS) Маркировка
- (SVK) Značkovanie



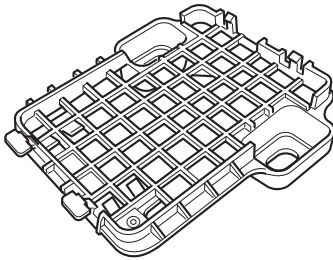
- (GB) Ultrasonic disc cutter
- (D) Ultraschall-Scheibenfräser
- (E) Cortador de disco ultrasónico
- (F) Fraise à disque à ultrasons
- (I) Tronchese a disco ultrasonico
- (P) Cortador de discos ultrassónico
- (NL) Ultrasonie slijpschijf
- (DK) Ultrasonisk pladeskærer
- (N) Ultralydkutter
- (S) Ultraljuds-skivfräs
- (SF) Ultraäänileikkuri
- (CZ) Disková řezačka Ultrasonic
- (H) Ultrahangos lemezvágó
- (PL) Wycinarka ultradźwiękowa
- (GR) Υπερηχητικός κόφτης δίσκων
- (RUS) Ультразвуковой дисковый нож
- (SVK) Ultrazvuková kotúčová rezačka



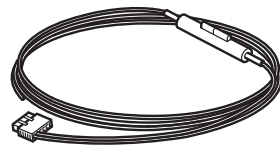
- (GB) Look
- (D) Schauen
- (E) Mirar
- (F) Verrouiller
- (I) Osservare
- (P) Ver
- (NL) Kijken
- (DK) Se
- (N) Se
- (S) Se
- (SF) Katso
- (CZ) Podívejte se
- (H) Nézz meg
- (PL) Spójrz
- (GR) Κοιτάξτε
- (RUS) Контролировать визуально
- (SVK) Pozriť

A**DFR5 V7 440 (2WD)****DFR9 V7 440 (4WD)**

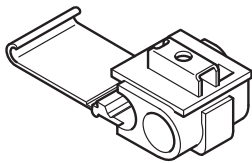
X 1

B

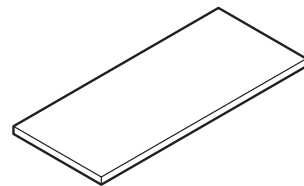
X 1

C

X 1

D

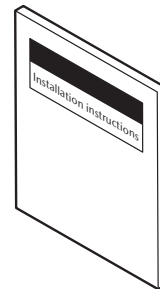
X 2

E

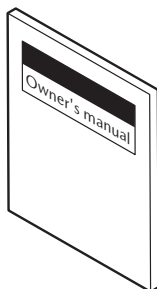
X 7

F

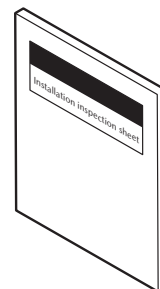
X 5

G

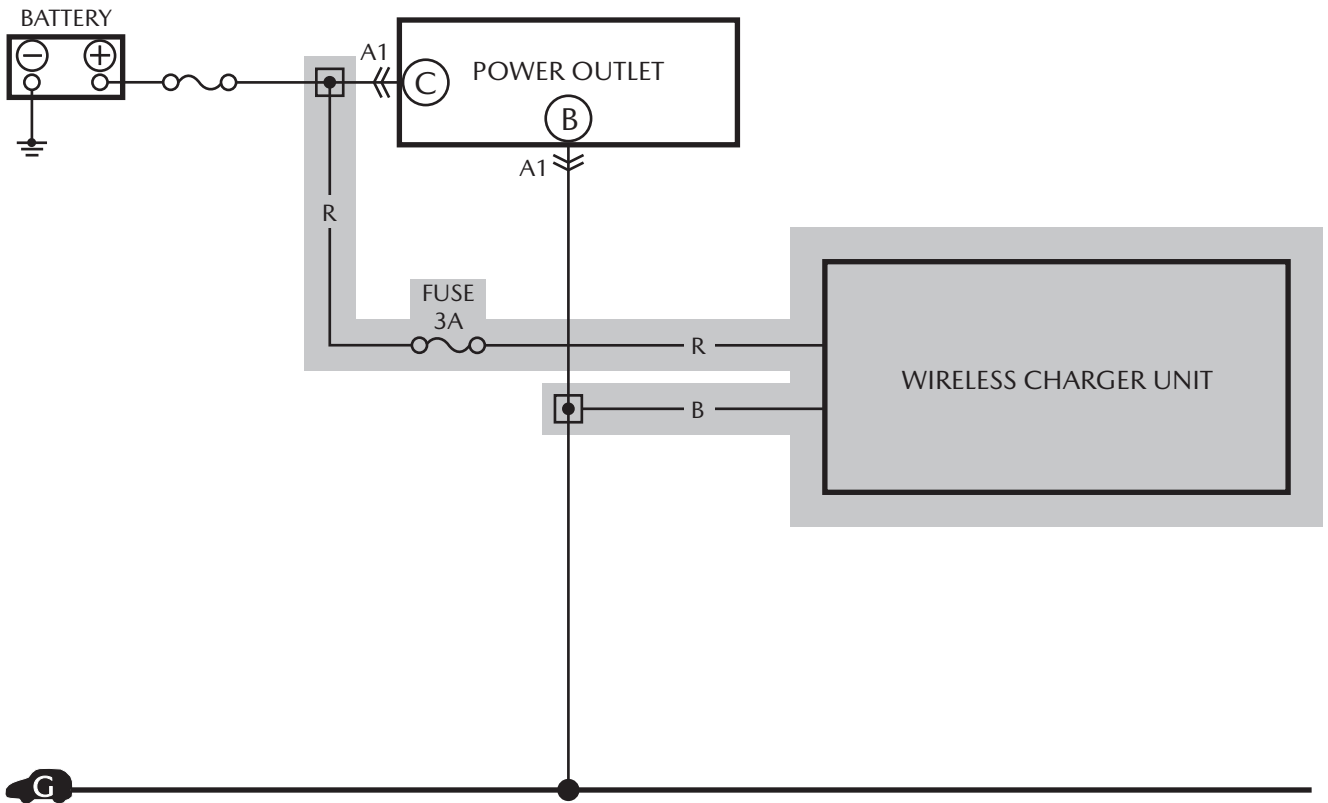
X 1

H

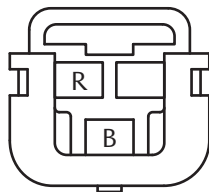
X 1

I

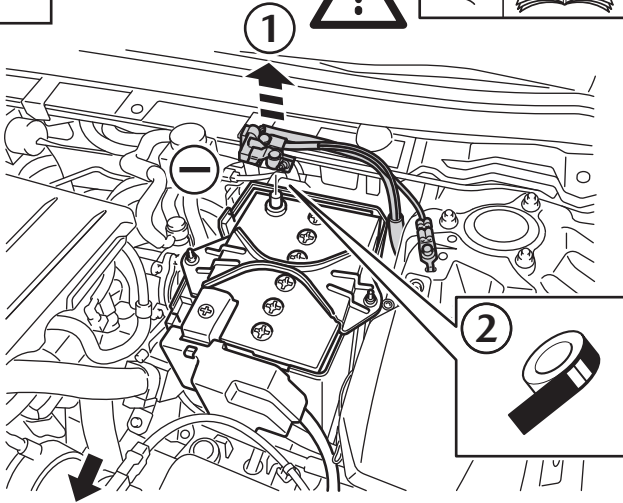
X 1



A1 Power outlet 3-pin connector



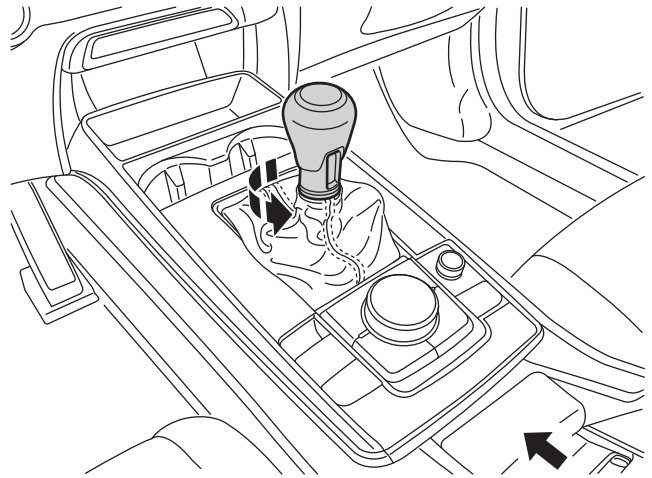
1



Vehicle front

2

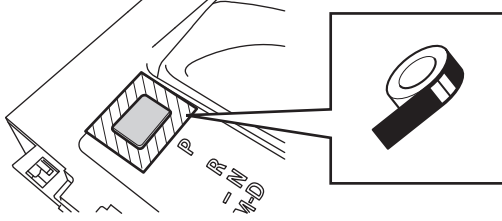
(MTX only)



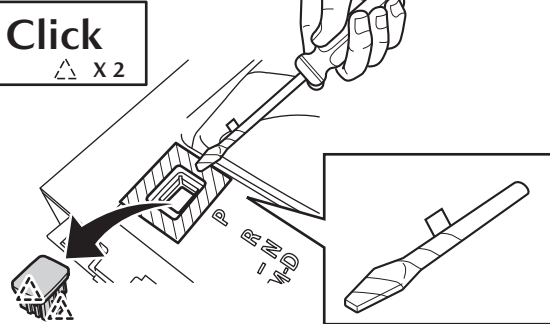
Vehicle front

3

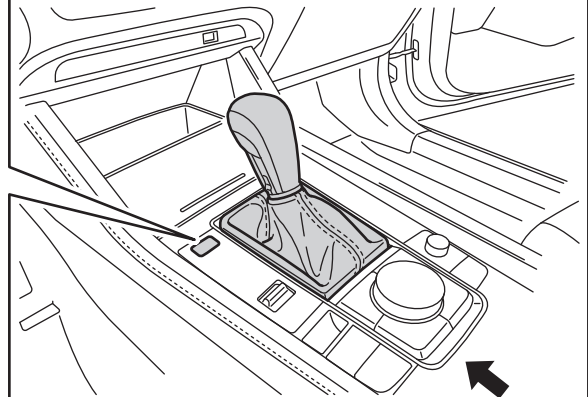
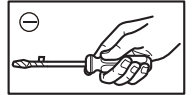
①



②



(ATX only)

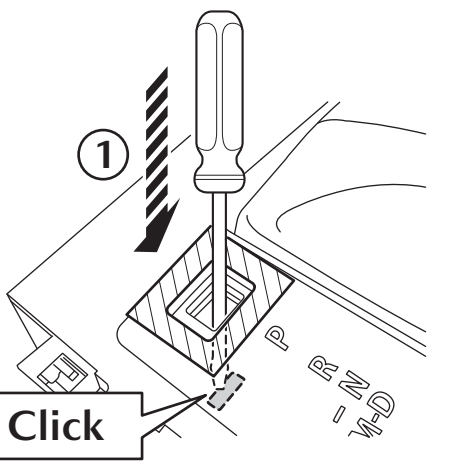


Vehicle front

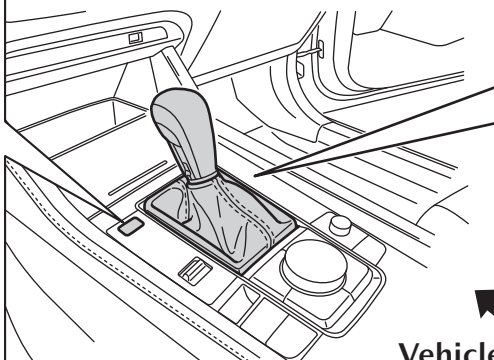
4

(ATX only)

①



②

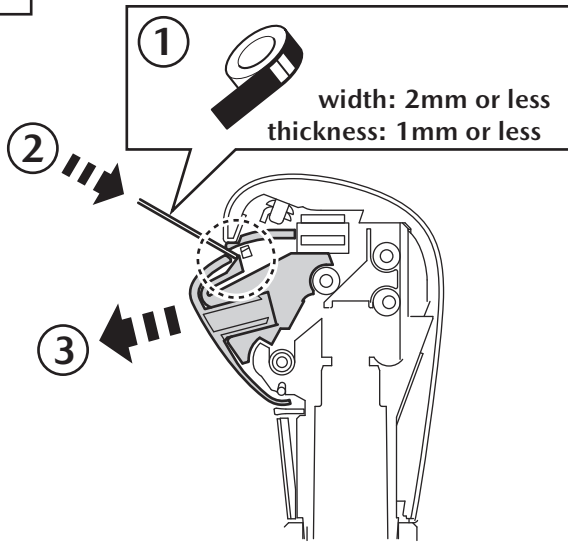


Vehicle front



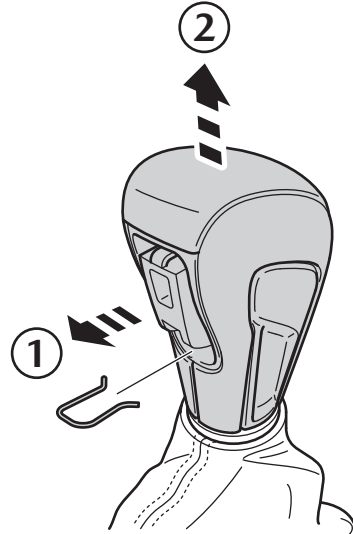
5

(ATX only)

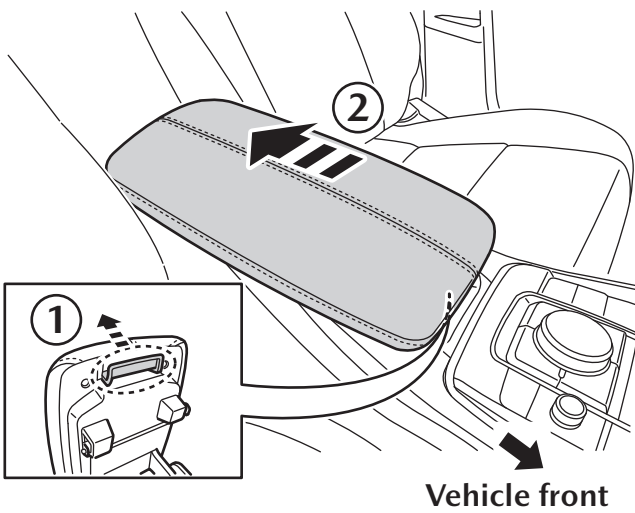


6

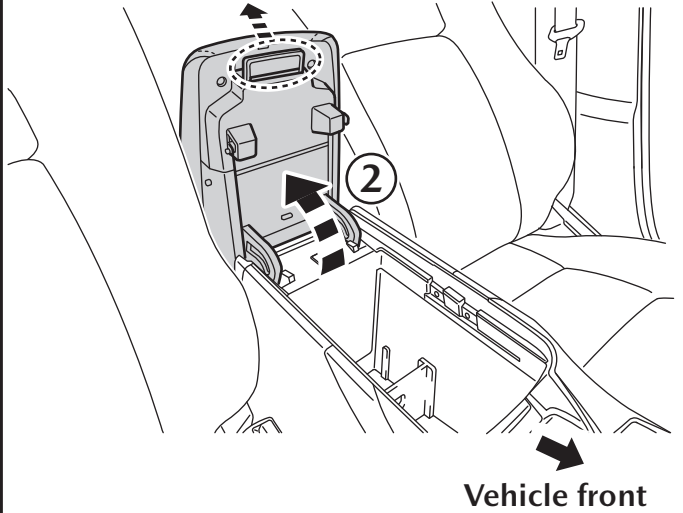
(ATX only)



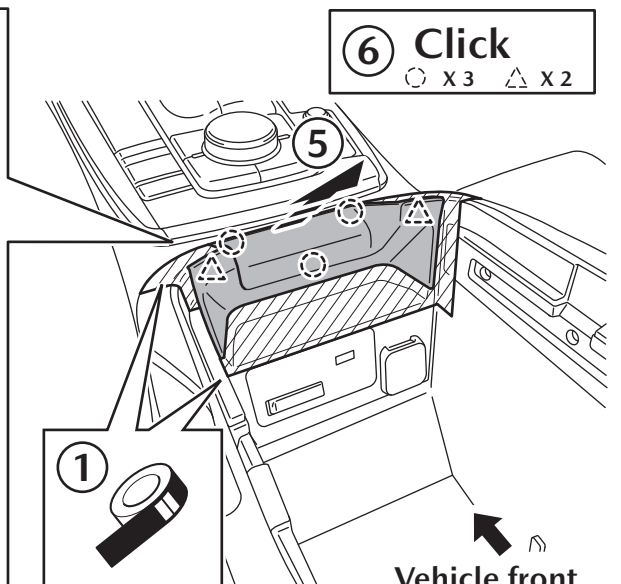
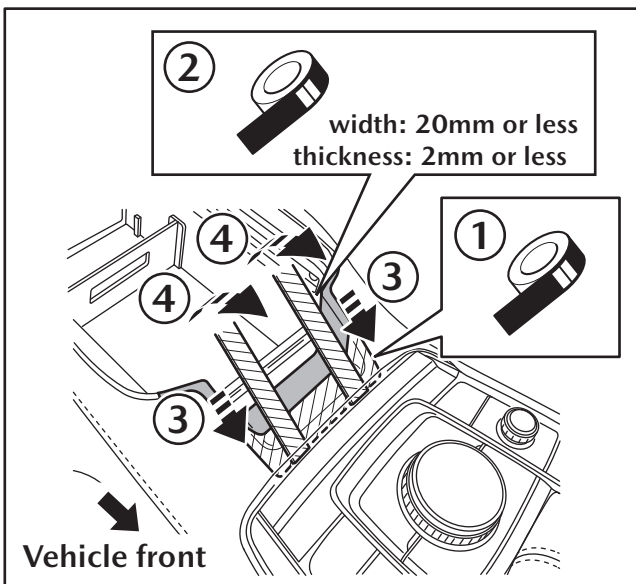
7



8



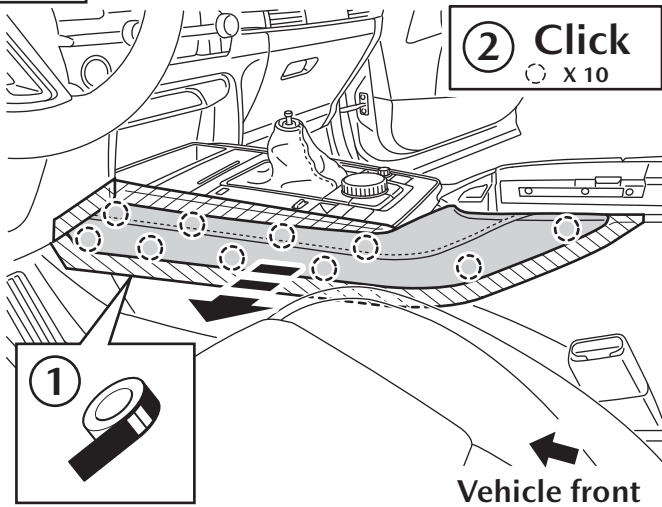
9





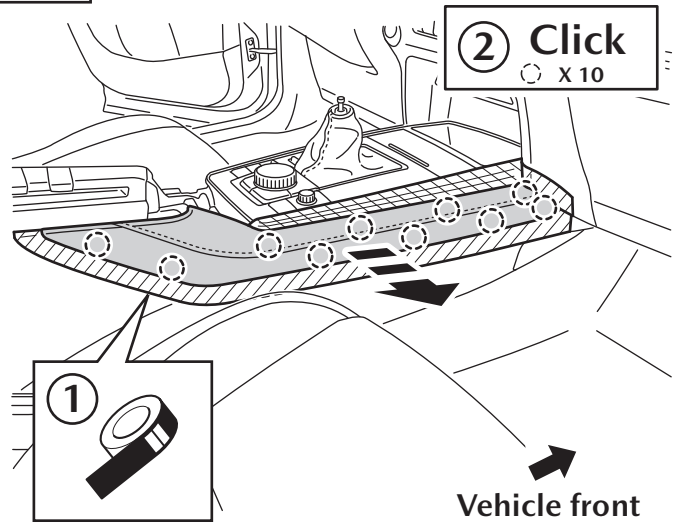
10

(Driver-side)



11

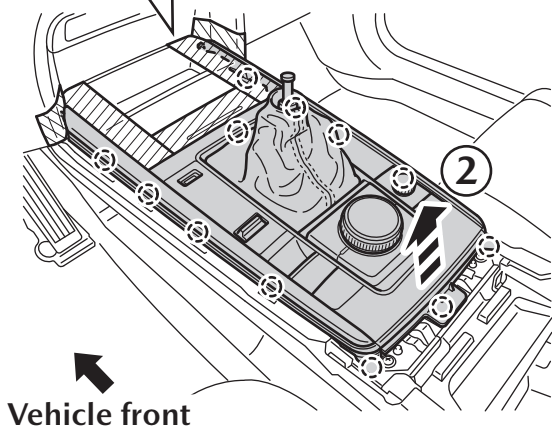
(Passenger-side)



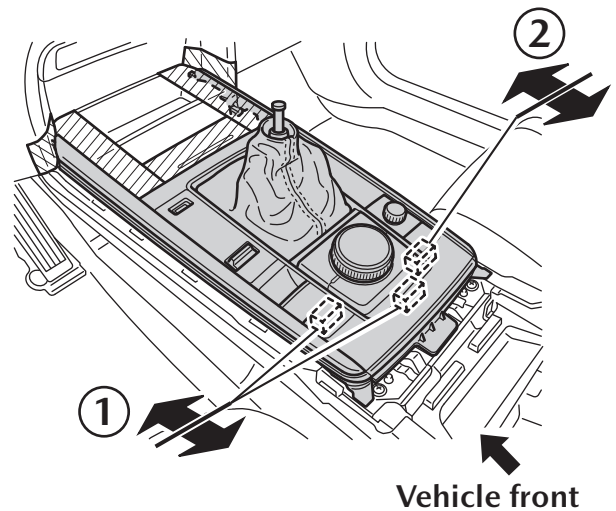
12



③ Click
○ X 12

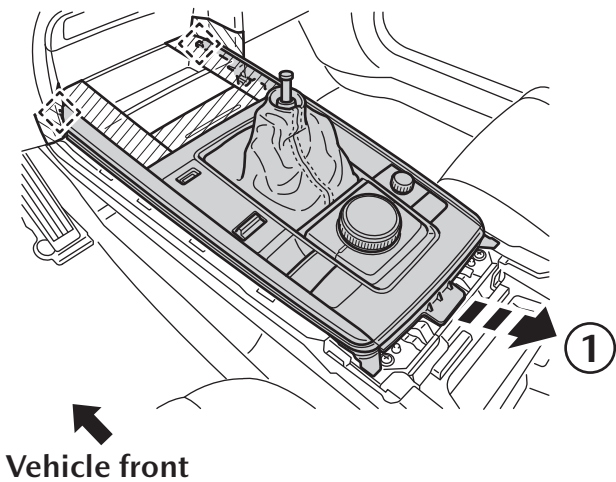


13



14

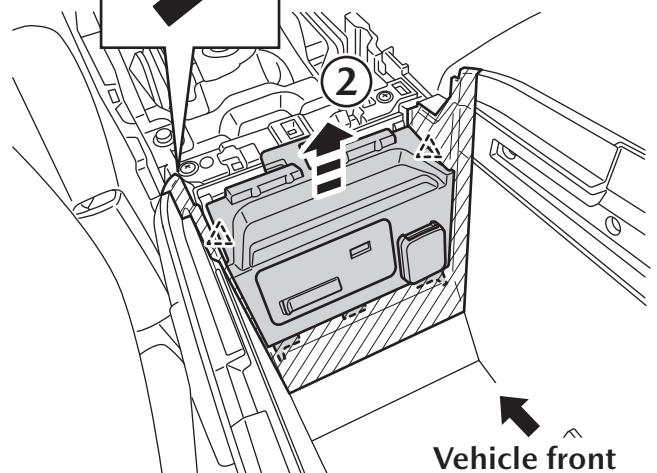
② Click
◇ X 2

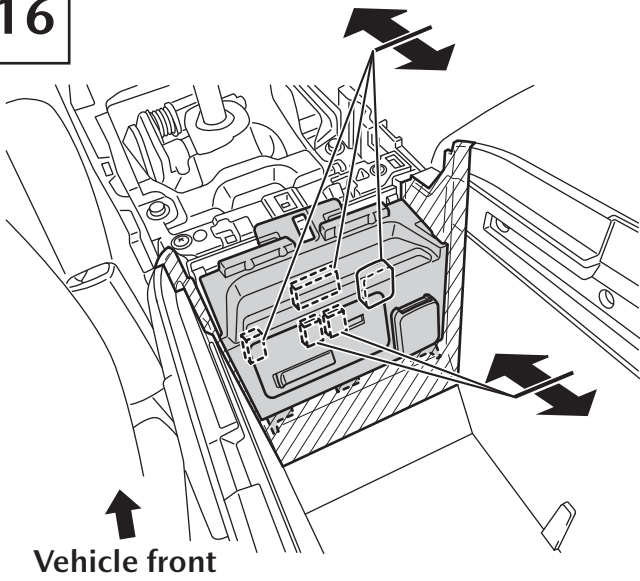
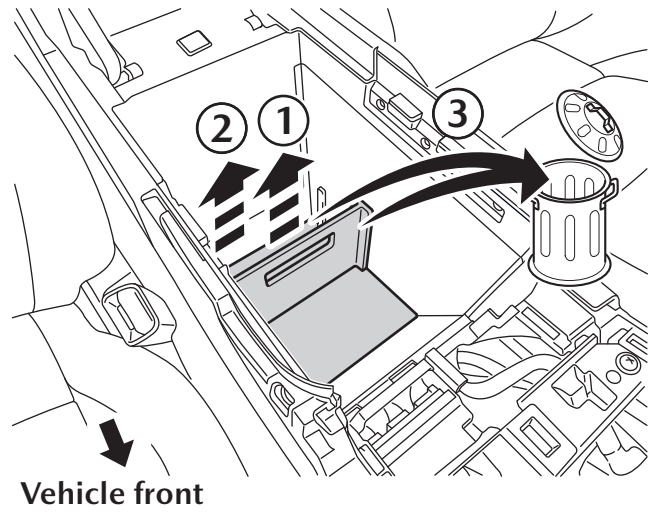
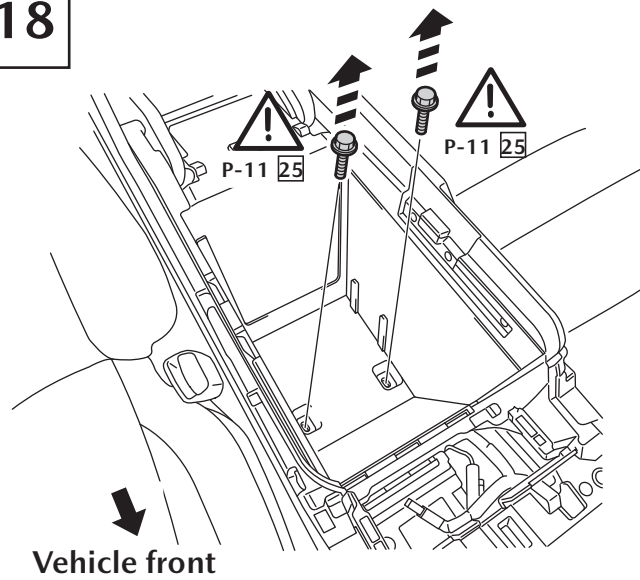
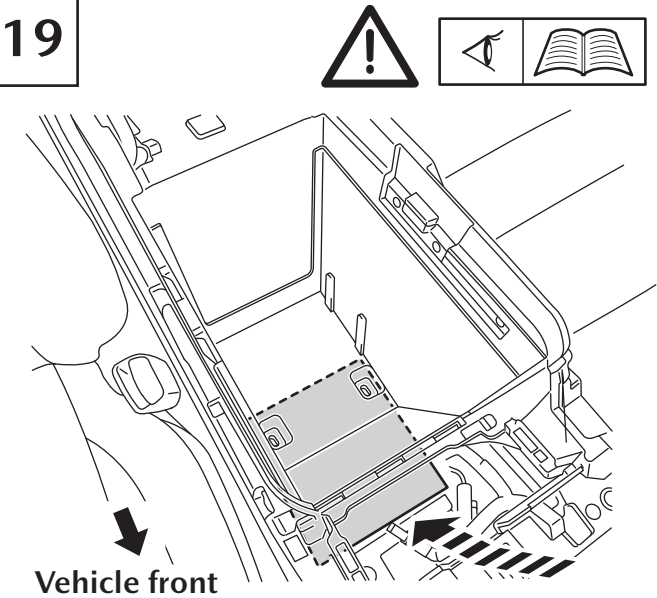
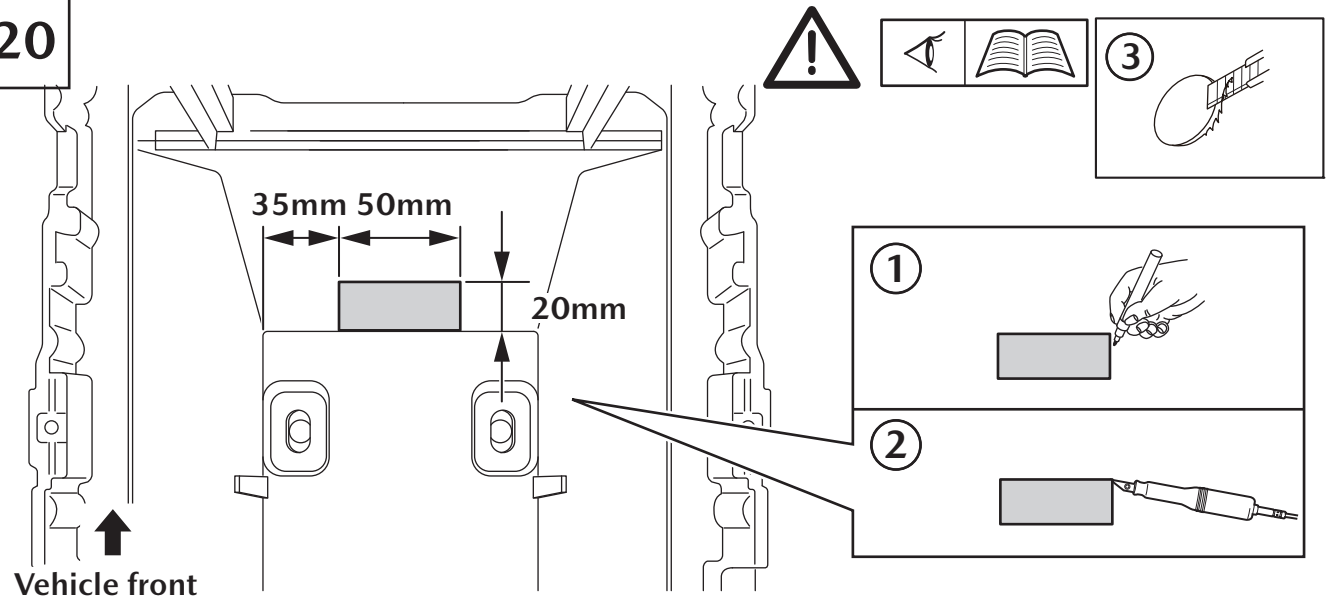


15

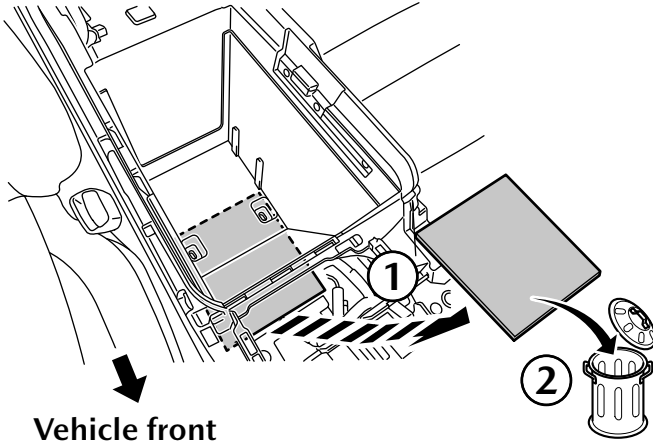


③ Click
△ X 2



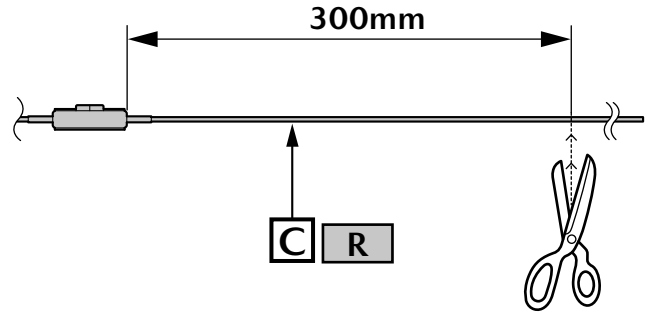
16

17

18

19

20


21

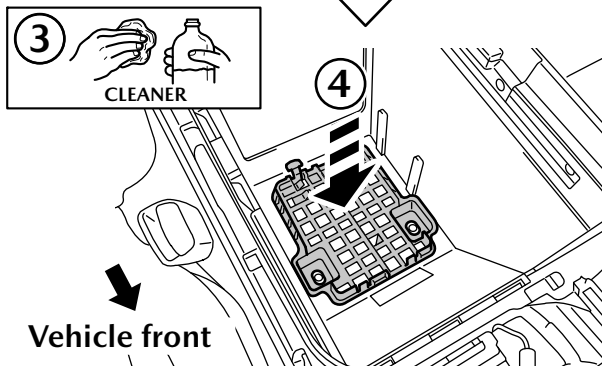
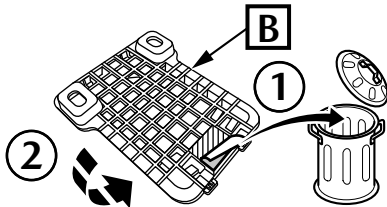


Vehicle front

22

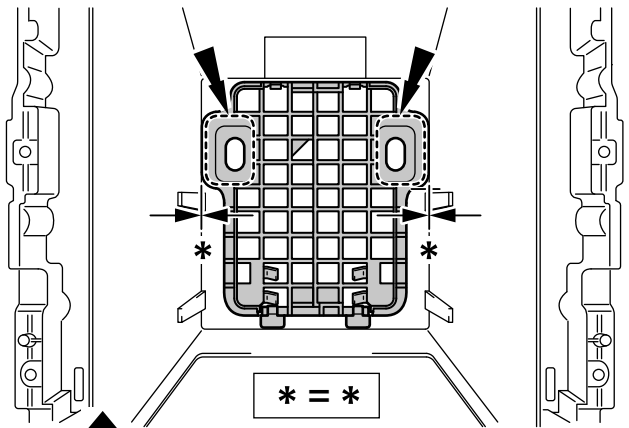


23



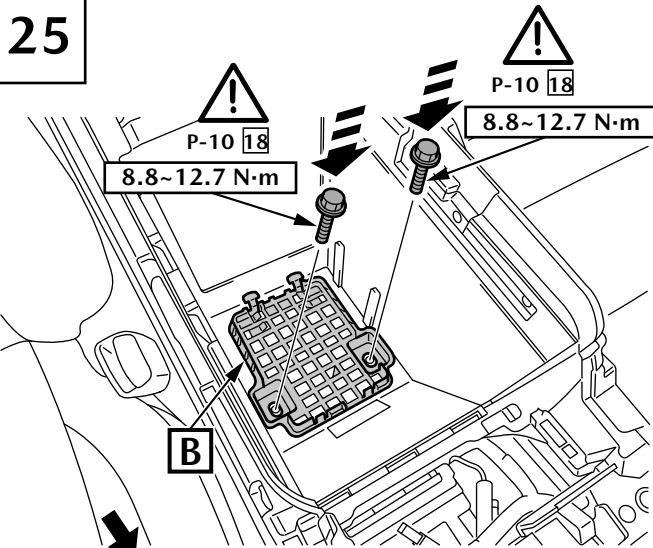
Vehicle front

24



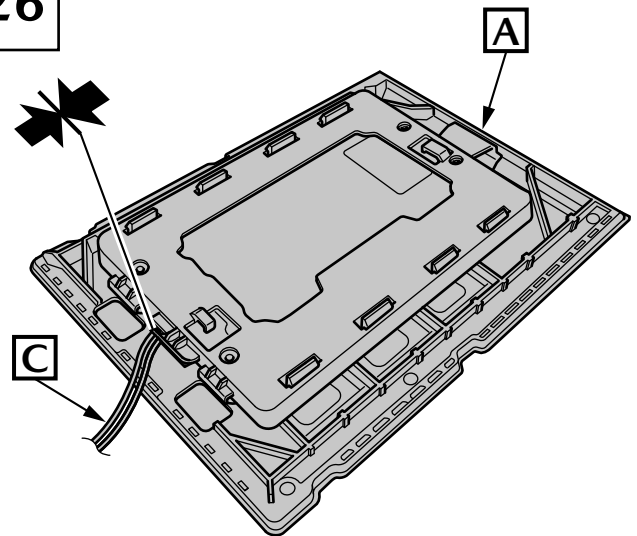
Vehicle front

25



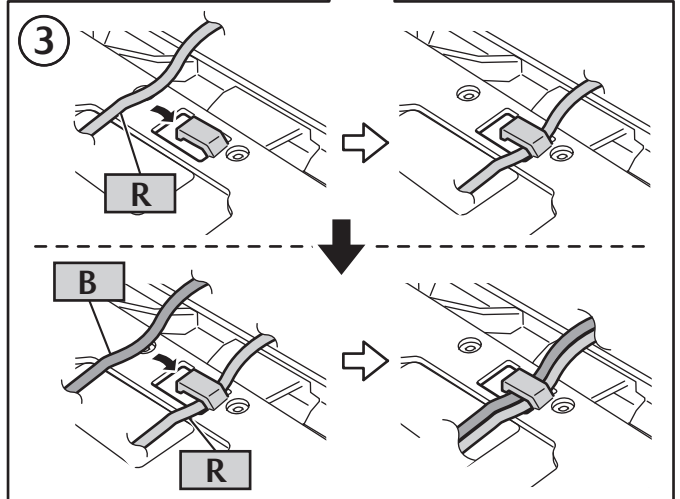
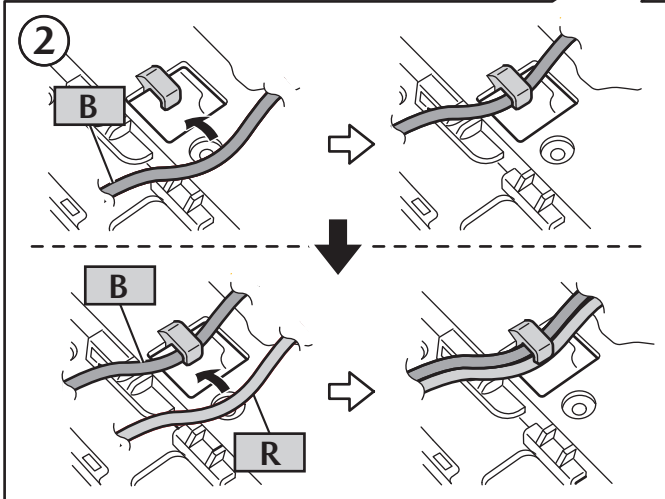
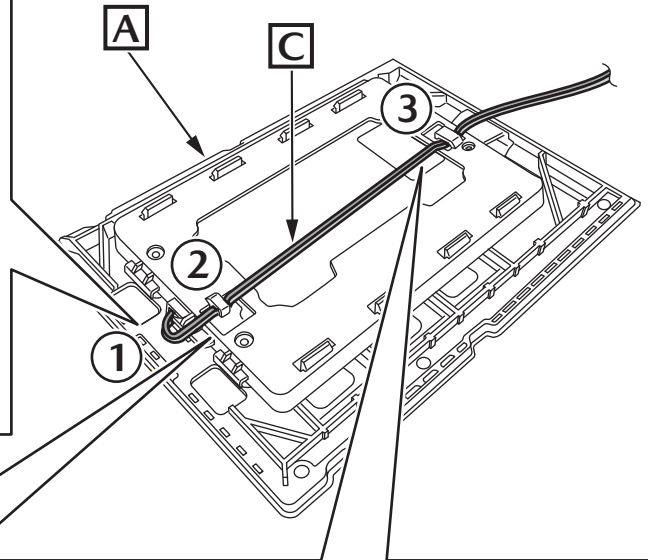
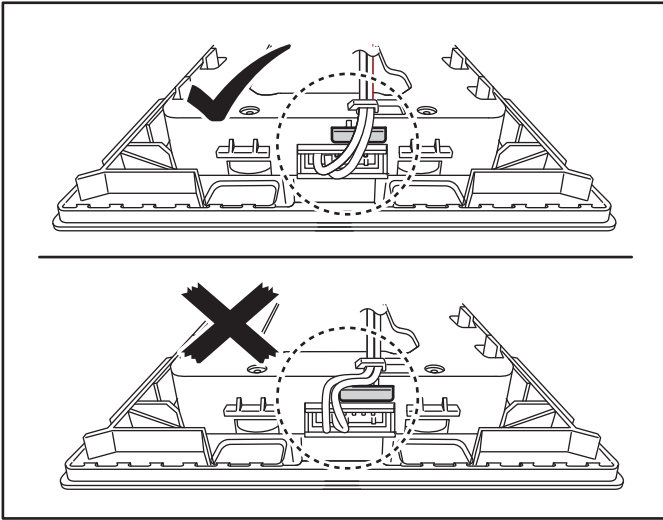
Vehicle front

26

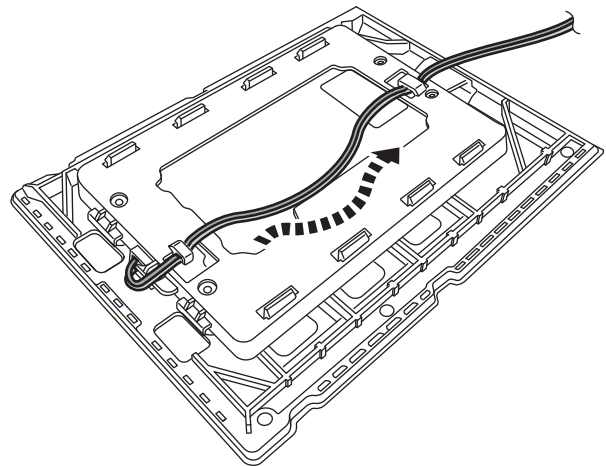
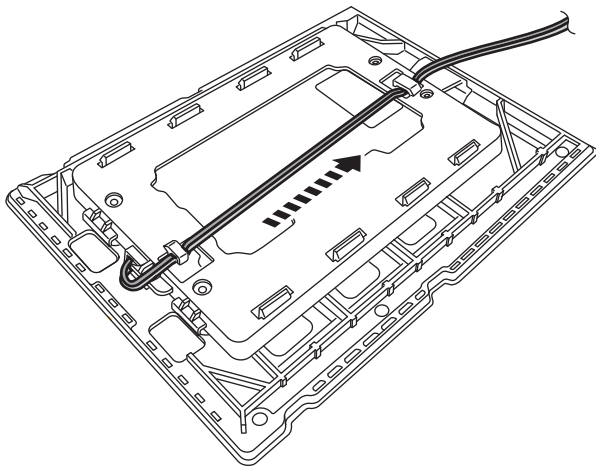




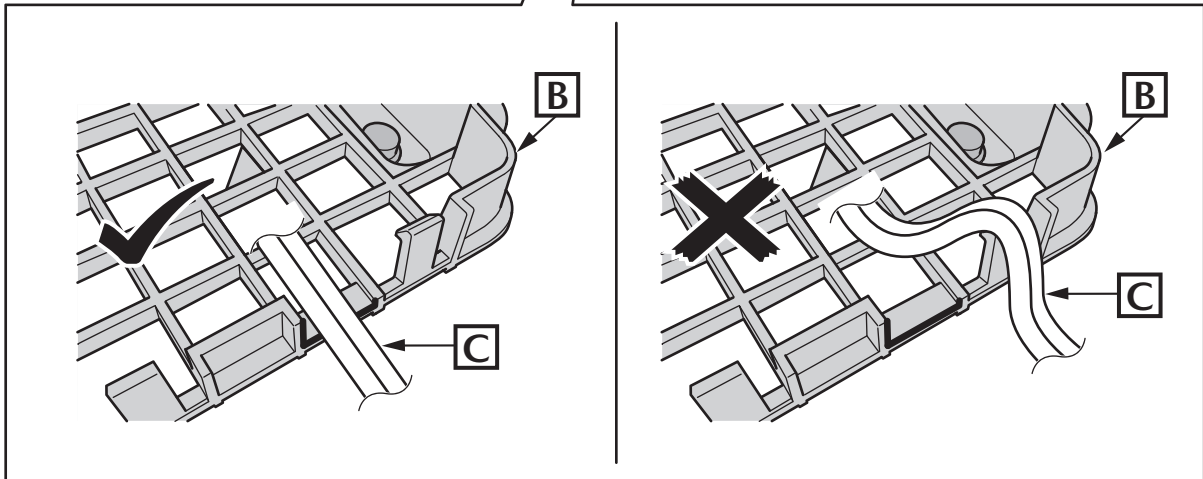
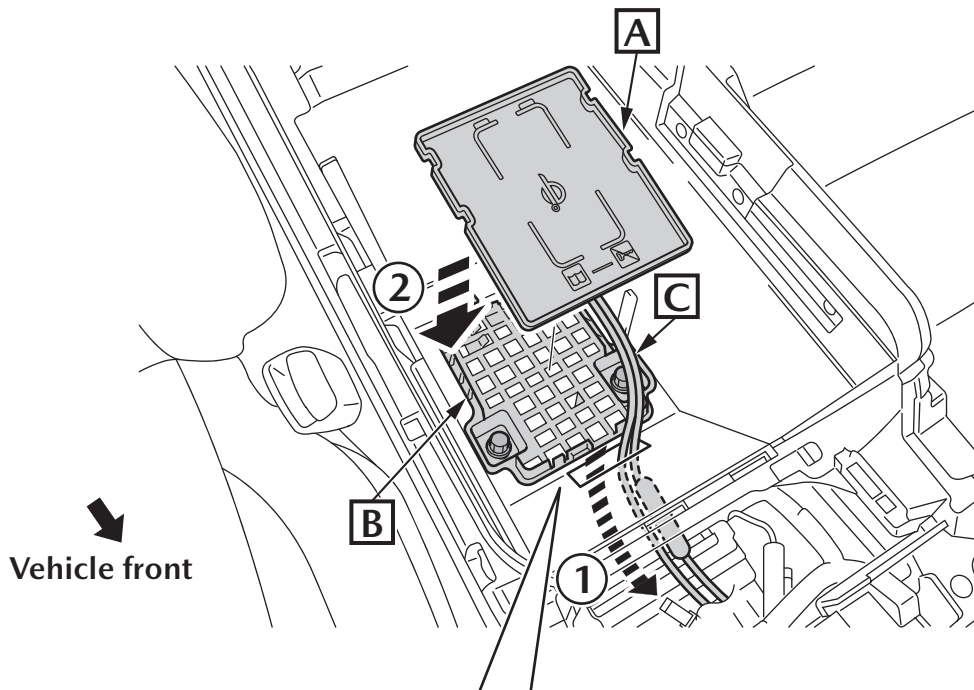
27



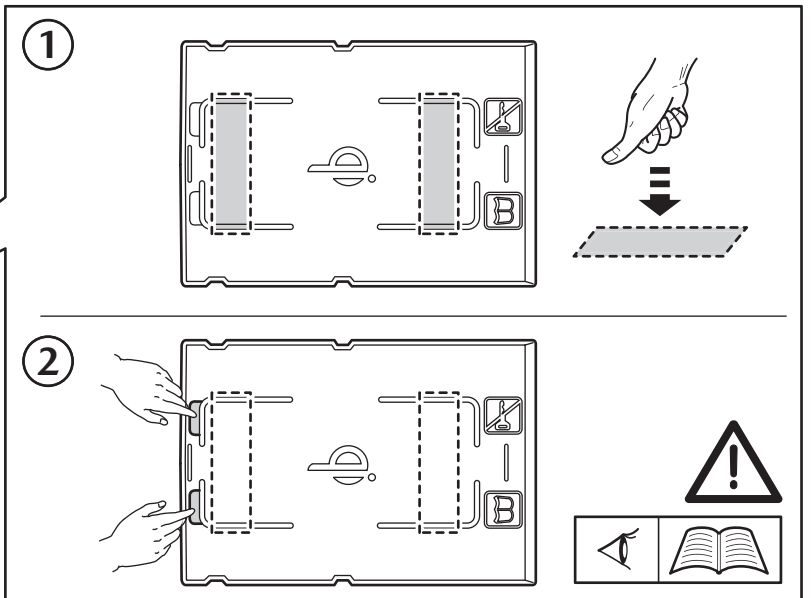
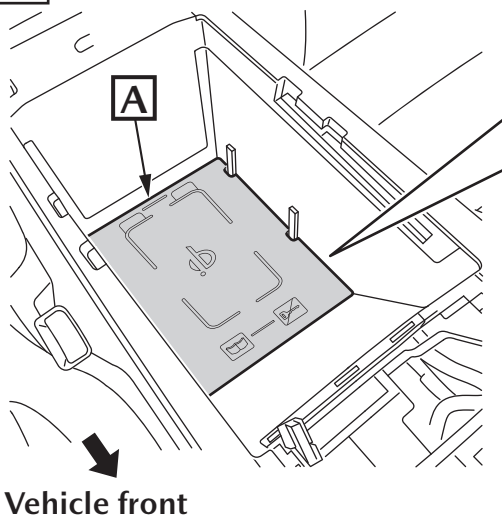
28



29



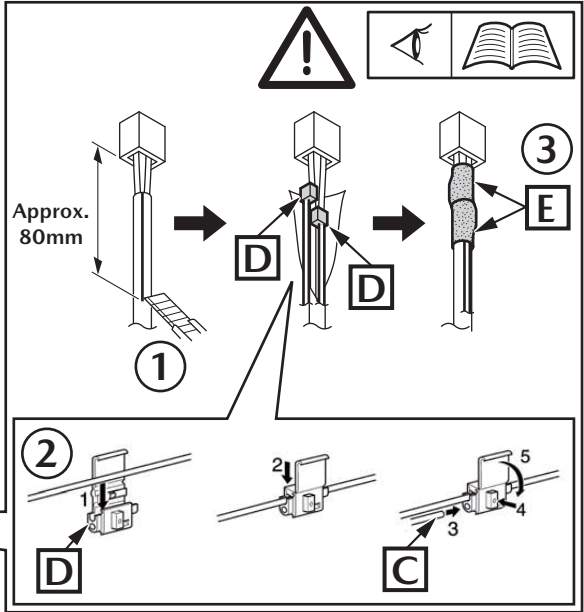
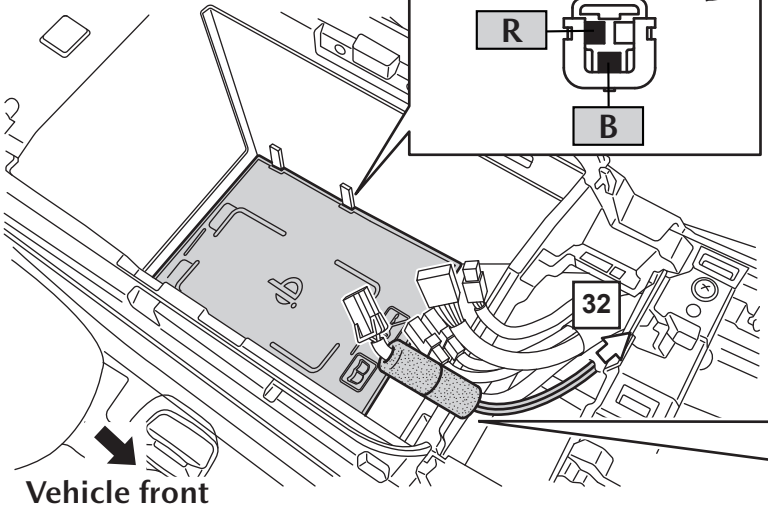
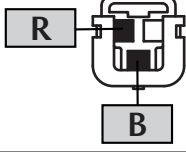
30





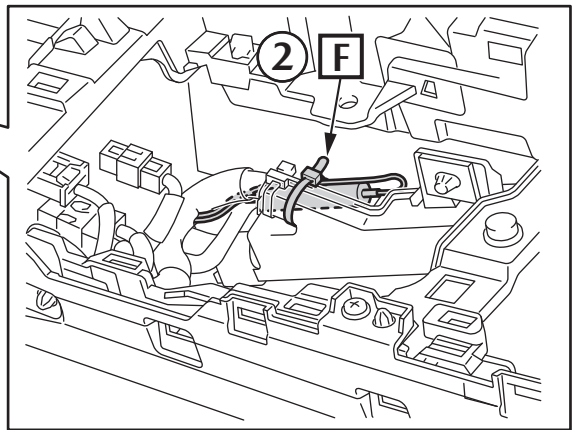
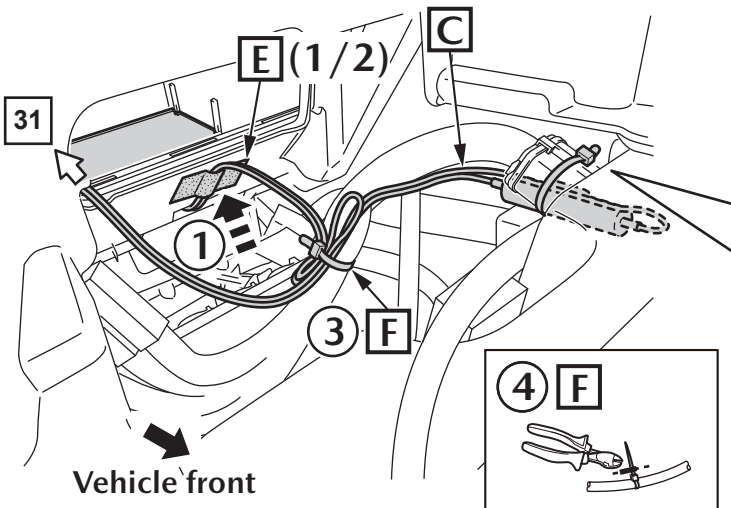
31

3-pin connector
[GY / L]

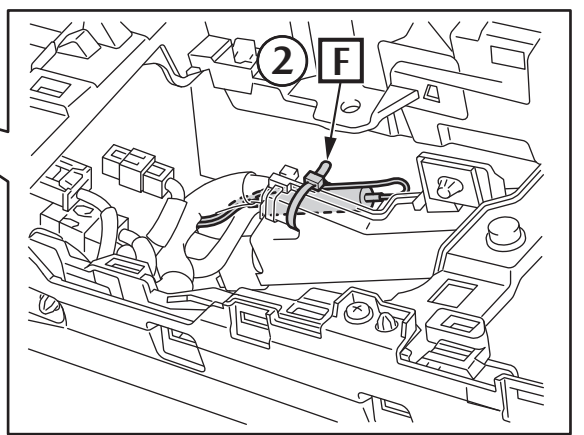
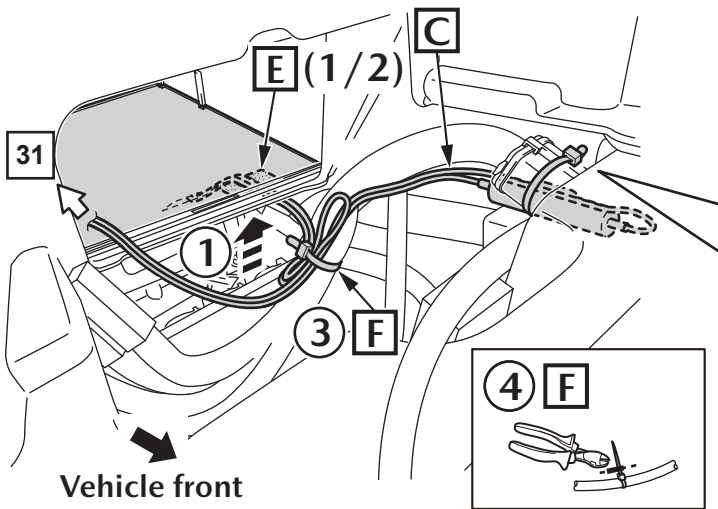


32

2WD only

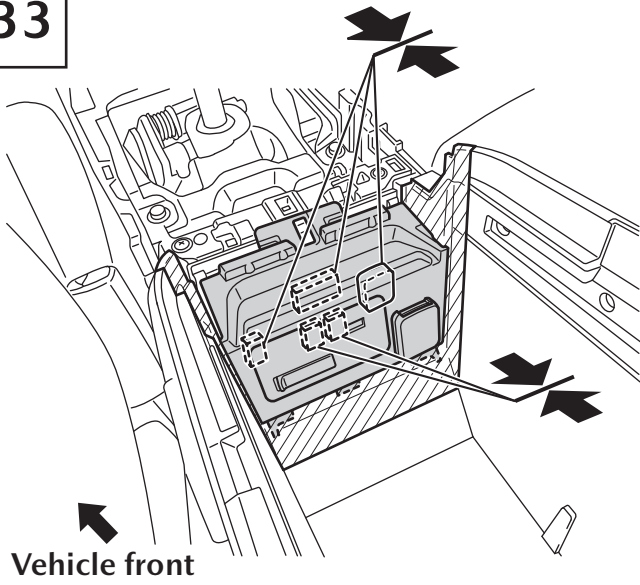


4WD only



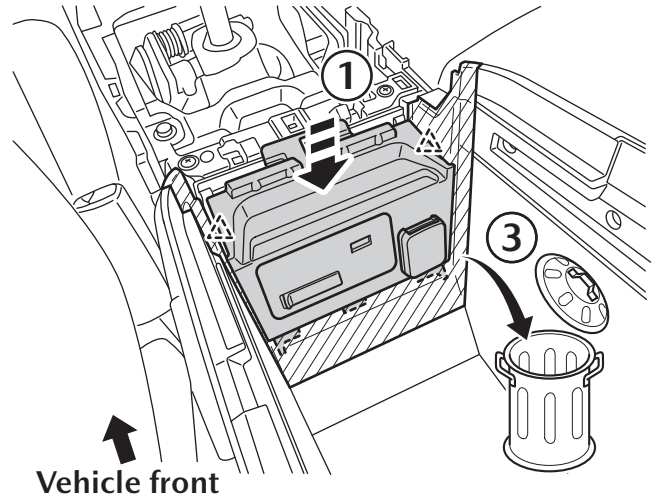


33



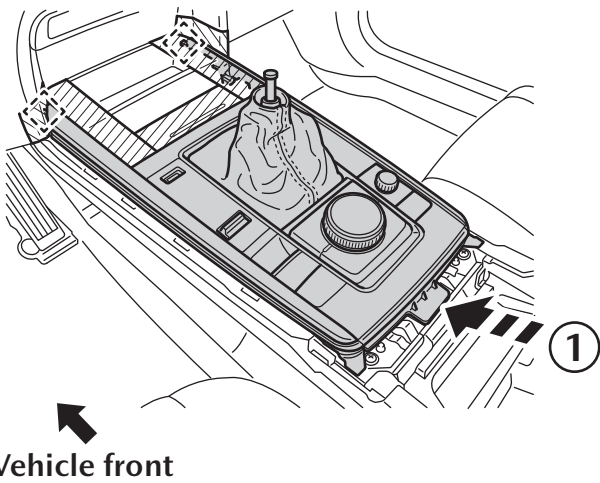
34

② Click
△ X 2

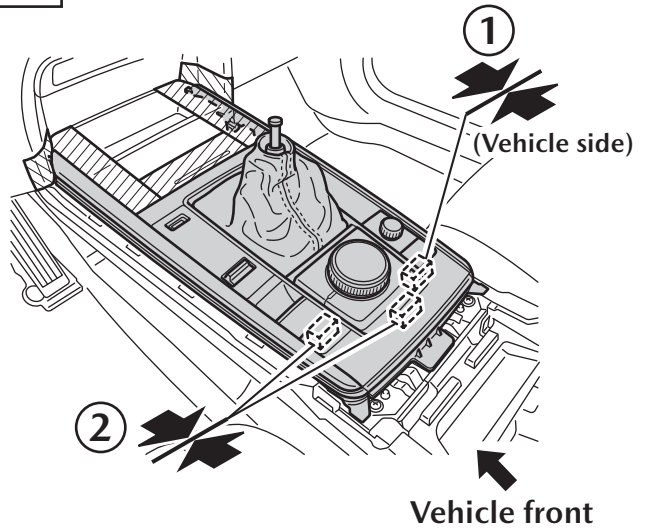


35

② Click
◇ X 2

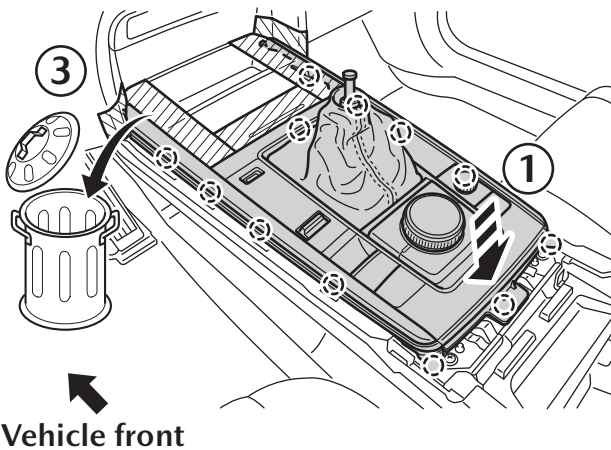


36



37

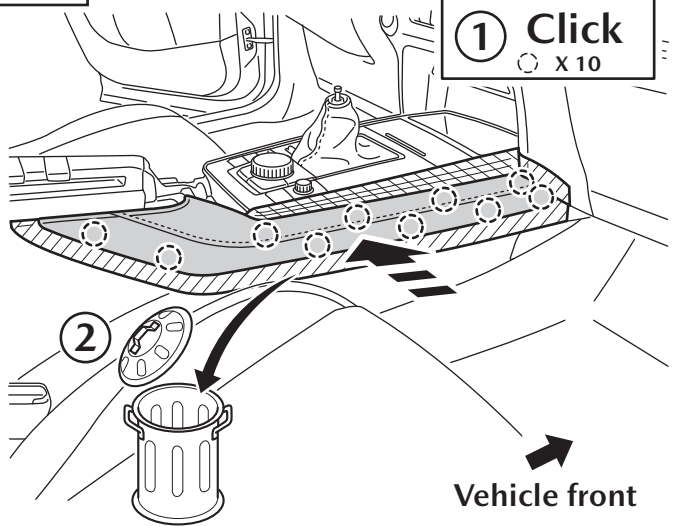
② Click
○ X 12



38

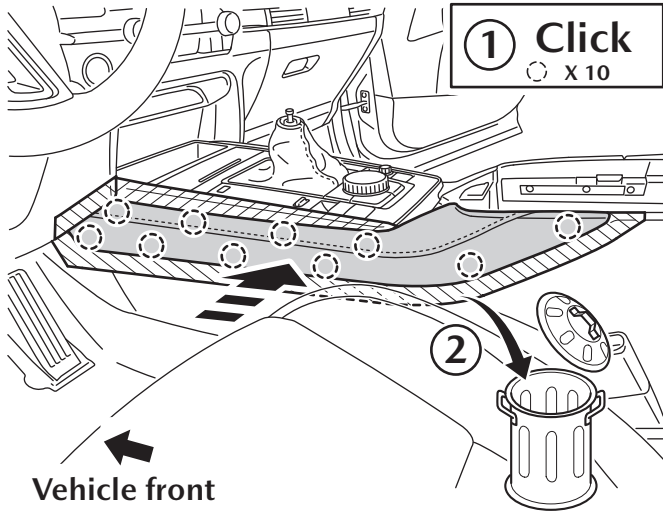
(Passenger-side)

① Click
○ X 10



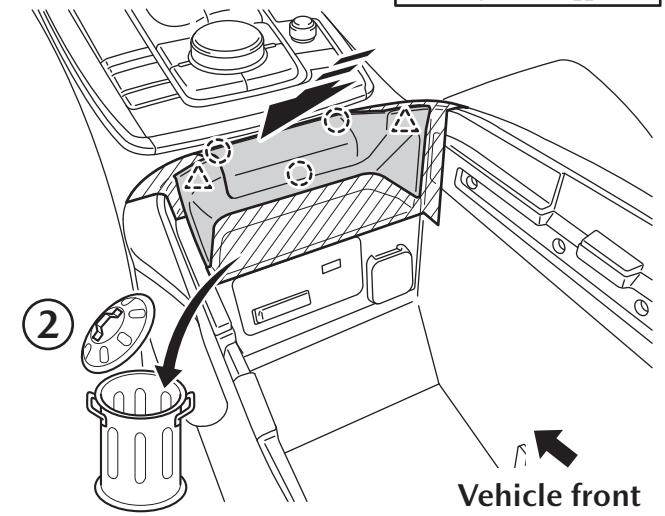
39

(Driver-side)

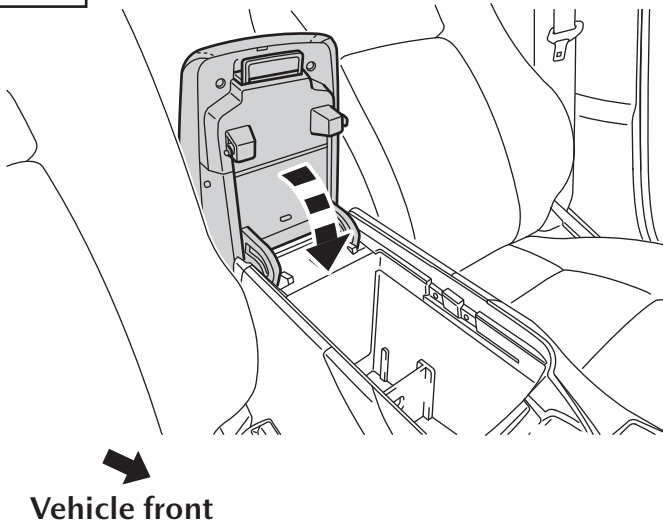


40

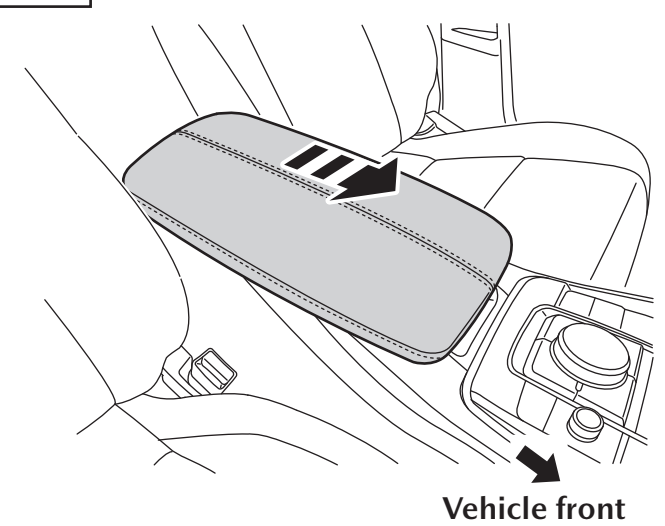
① Click
○ X3 △ X2



41

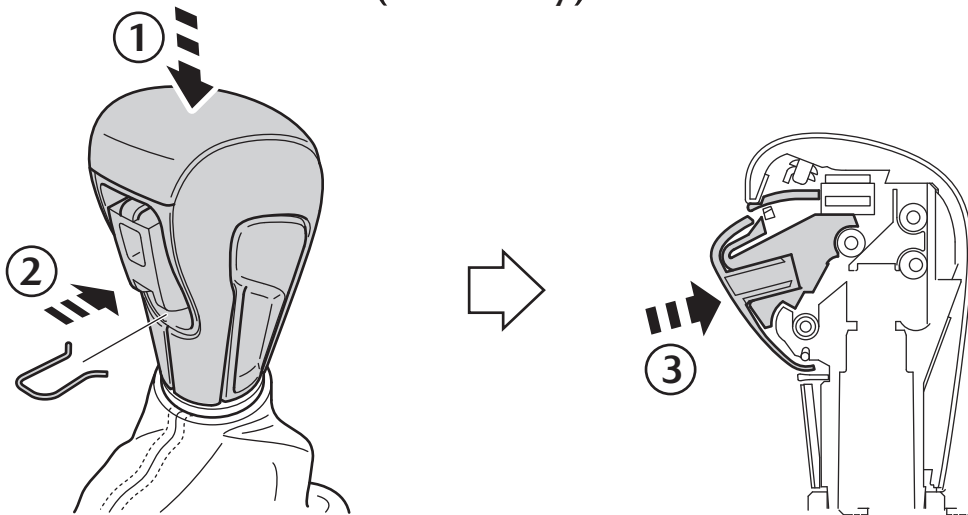


42



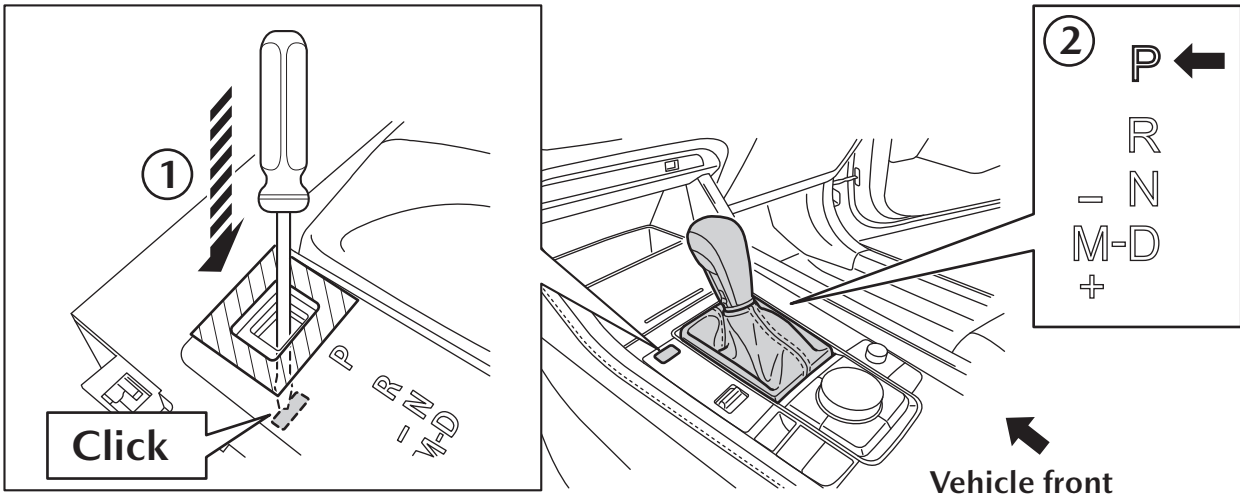
43

(ATX only)



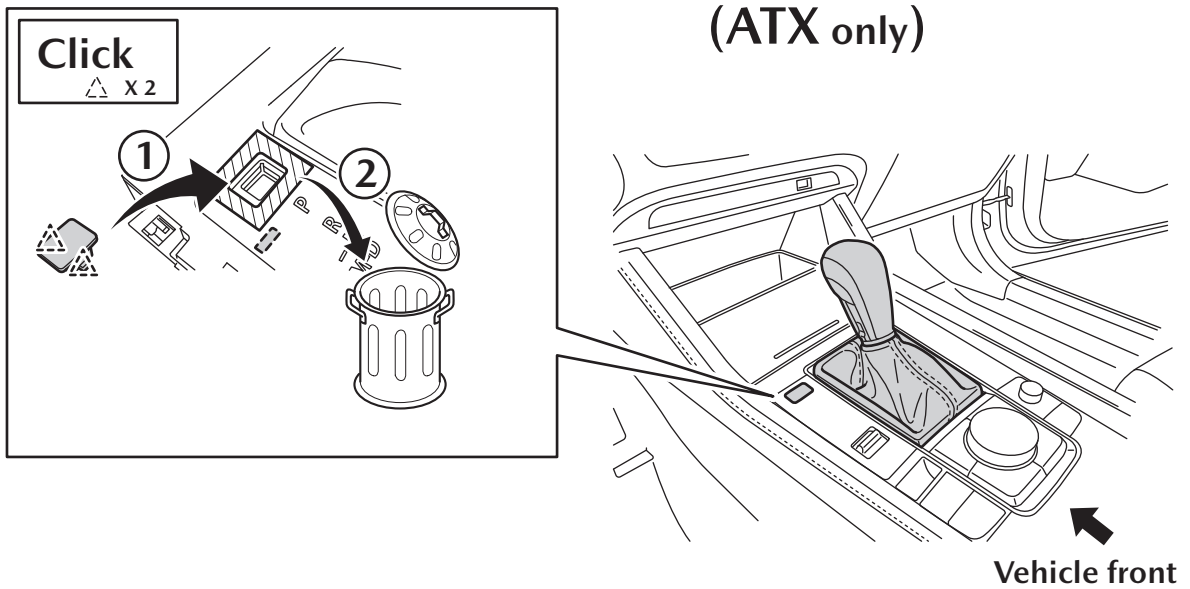
44

(ATX only)



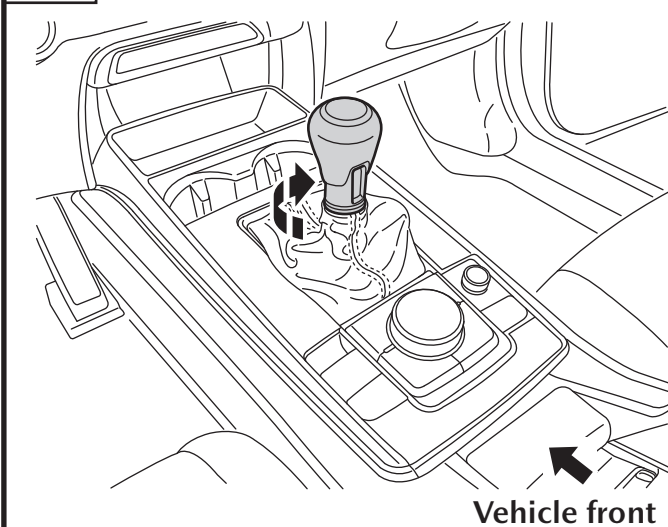
45

(ATX only)

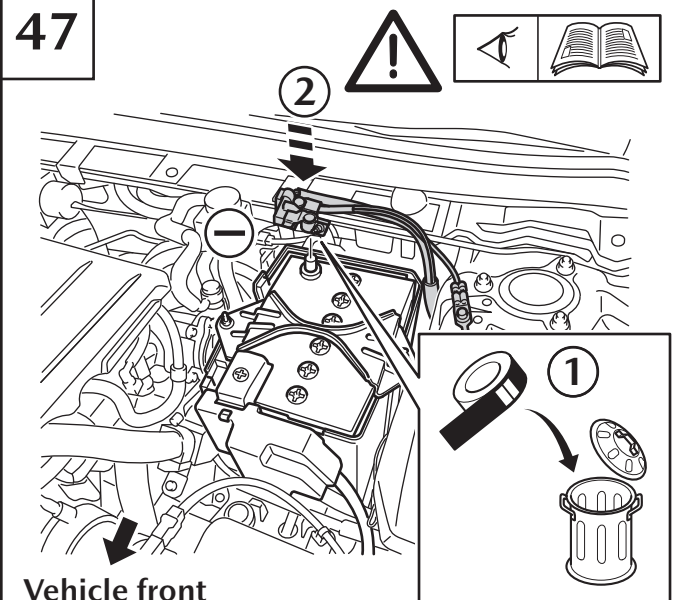


46

(MTX only)

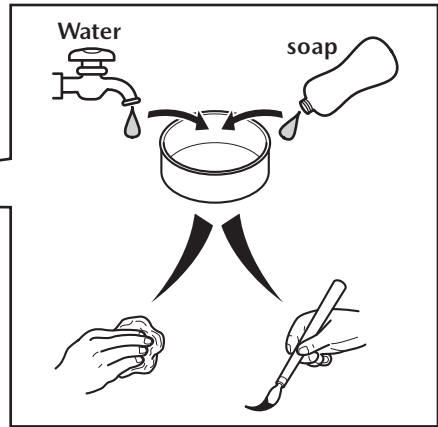
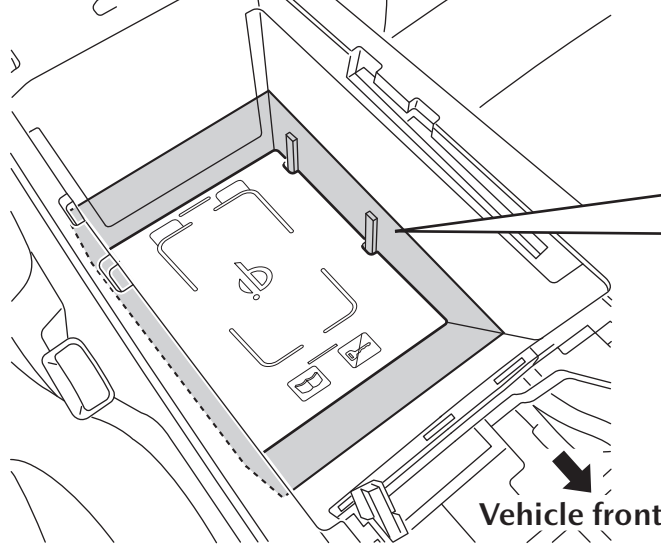


47

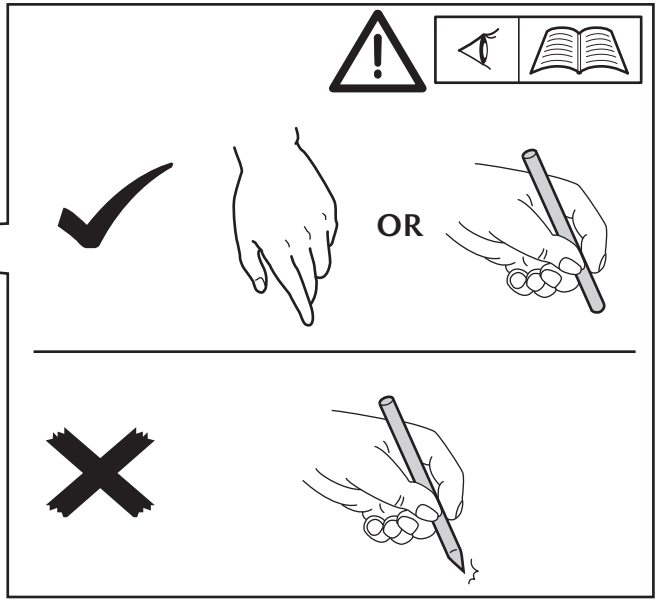
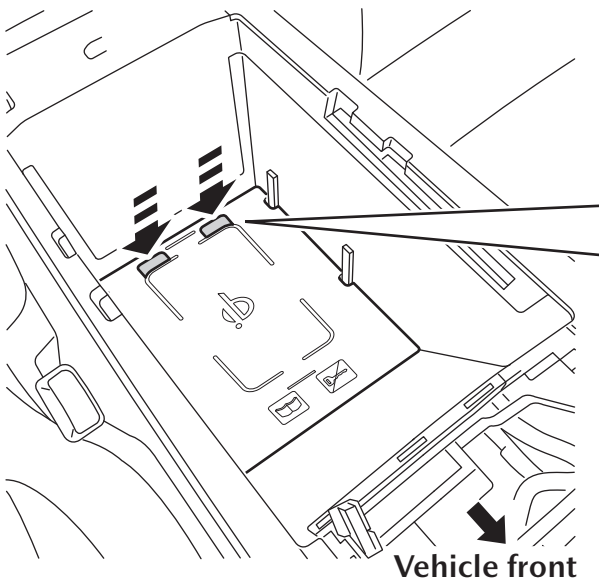


1

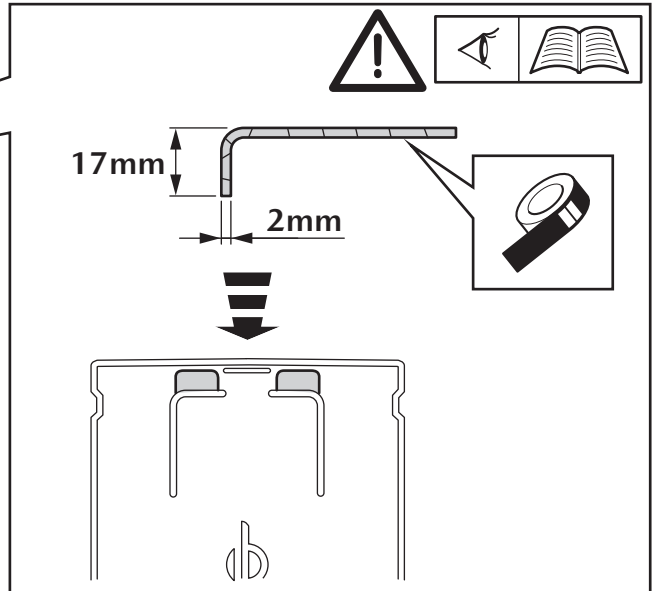
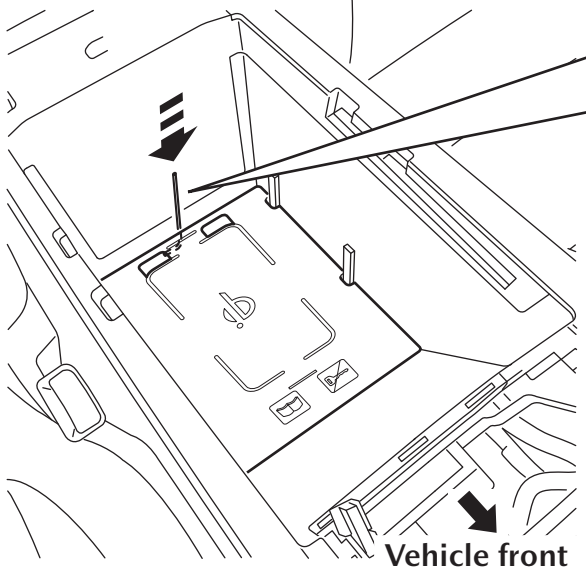
WIRELESS CHARGER UNIT REMOVAL



2

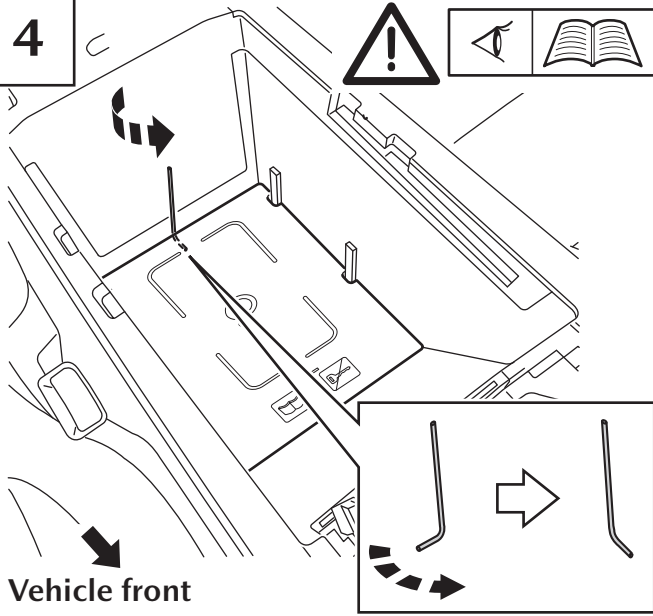


3





4



5

