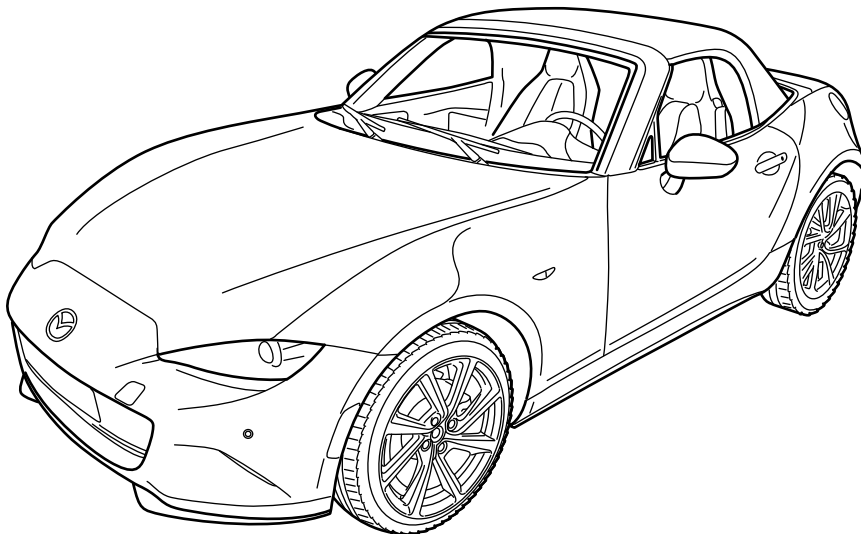


MAZDA

GB	WINDSTOP Installation Instruction
D	WINDSCHOTT Einbauanleitung
E	DEFLECTOR DEL AIRE Instrucciones de montaje
F	DÉFLECTEUR D'AIR Instructions de montage
I	DEFLETTORE A VENTO Istruzioni di montaggio
P	DEFLECTOR DE AR Instruções de montagem
NL	WINDSTOP Inbouw-instructie
DK	VINDSKÆRM Monteringsvejledning

N	VINDSKJERM Monteringsveiledning
S	VINDAVVISARE Monteringsanvisning
SF	TUULIVIRRRAN OHJDIN Asennusohje
CZ	PROTIV TRNÁ CLONA Návod k montáži
H	SZÉLVÉD VÁLASZFAL Beszerelési utasítás
PL	OSŁONA PRZECIWWIATROWA Instrukcja zabudowy
GR	ΑΝΕΜΟΘΩΡΑΚΑΣ Οδηγίες τοποθέτησης
RUS	ВЕТРОЛОМ инструкция по установке



MX-5 | **ND**

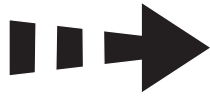
Part Number: 4100-78-910

Date: 07-04-2017

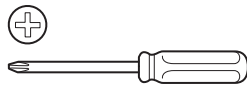
© Copyright MAZDA

Sheet 1 of 4

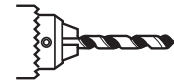
Expert Fitment Required
Montage durch Fachwerkstatt erforderlich
Montaje sólo por el concesionario
Montage par spécialiste nécessaire
E' necessario in officina specializzata
Especialista em montagem requerido
Montage door vakman nodig
Montage ved professionelt værksted påkrævet
Nødvendig med montering fra fagvejværksted
Verkstadsmontage erfordras
Asennus tarpeen merkkikorjaamossa
Montáž ve specializované dílně nutná
A szereléshez szakműhely kell
Konieczny montaż przez warsztat specjalistyczny
Να τοποθεί απο συνεργείο
Необходима установка специалистами



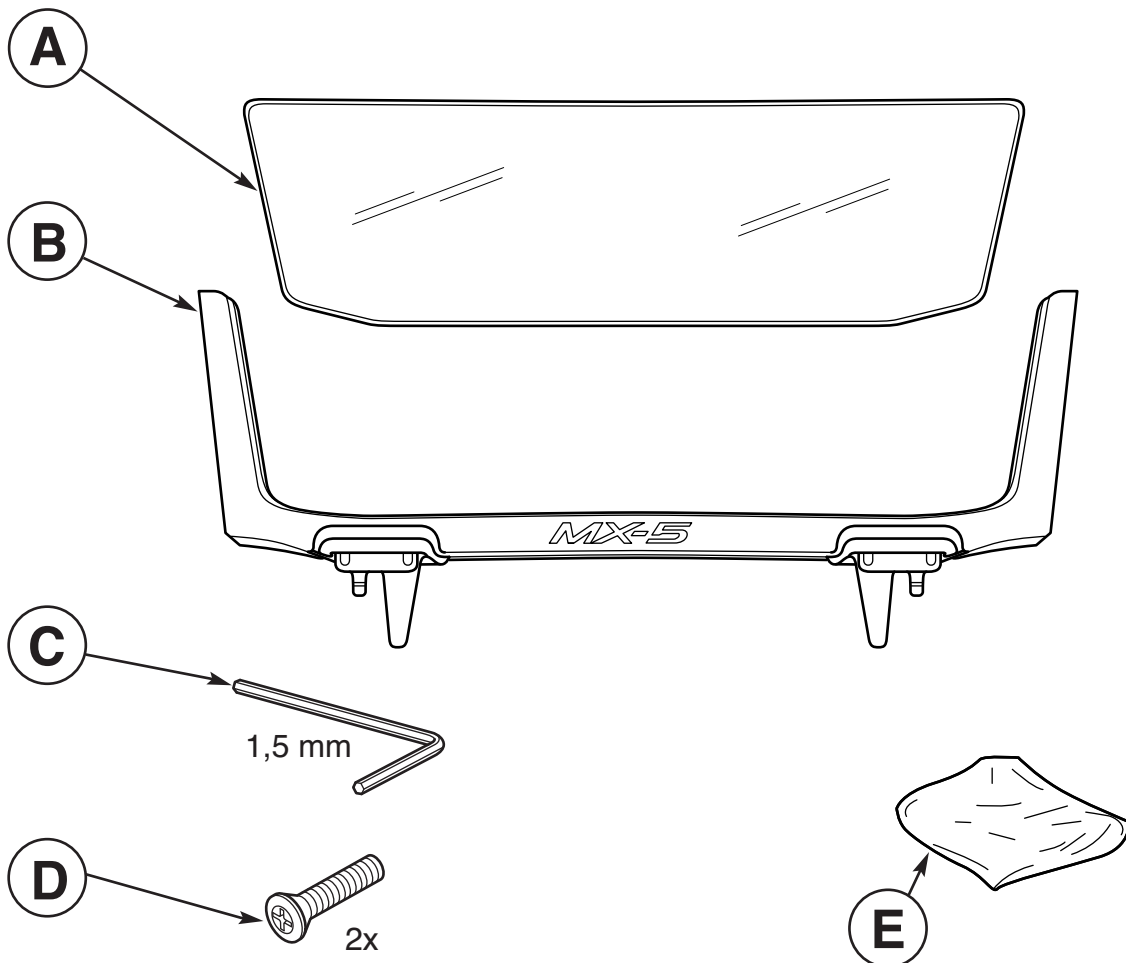
- (EN) Movement Arrow
- (DE) Bewegungspfeil
- (ES) Flecha de movimiento
- (FR) Flèche indiquant sens du mouvement
- (IT) Freccia di movimento
- (PT) Flexa de movimento
- (NL) Richtingspijl
- (DA) Bevægelsespil
- (NO) Bevegelsespil
- (SV) Rörelsepil
- (FI) Liikesuuntanuoli
- (CS) Šipka pohybu
- (HU) Mozgásirányjelző nyíl
- (PL) Strzałka kierunku ruchu
- (EL) Βέλος κίνησης
- (RU) Стрелка по направлению

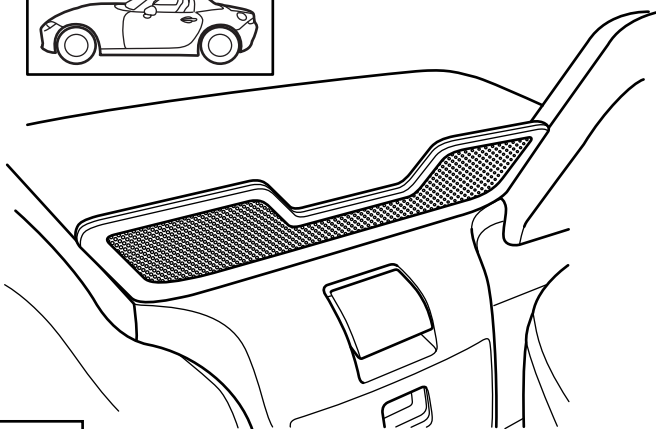
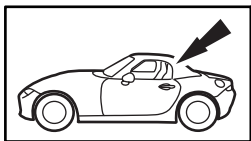


- (GB) Phillips Screwdriver
- (D) Kreuzschraubendreher
- (E) Destornillador de estrella
- (F) Tournevis cruciforme
- (I) Cacciavite a croce
- (P) Utilizar chave de fendas cruzada
- (NL) Kruiskopschroevendraaier
- (DK) Krydskærnskruetrækker anvendes
- (N) Bruk stjerneskruejern
- (S) Använd skruvmejsel för krysspår
- (SF) Käytä ristipääruuvitaltaa
- (CZ) Použit křížový šroubovák
- (H) Használjon keresztféjú csavarhúzó
- (PL) Stosować Śrubokręt krzyżowy
- (GR) Χρησιμοποιείτε κατσαβίδο για βίδες φίλιπς
- (RUS) Используйте крестовую отвёртку

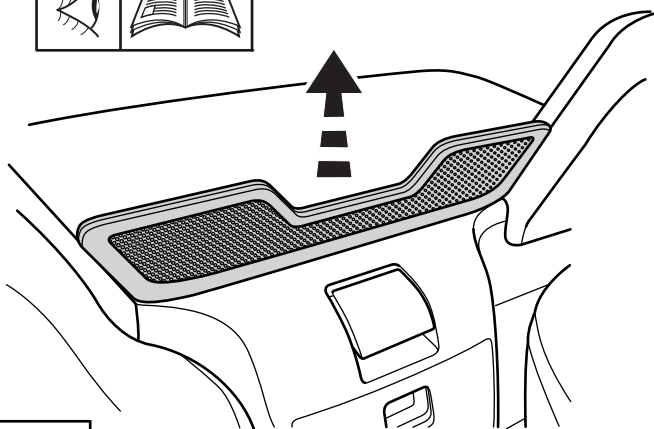


- (GB) Use Drill
- (D) Bohrer verwenden
- (E) Utilizar broca
- (F) Utiliser une mèche
- (I) Utilizzare trapano
- (P) Utilizar a perforadora
- (NL) Boordiameter
- (DK) Bor anvendes
- (N) Bruk diameter
- (S) Använd borr
- (SF) Käytä poraa
- (CZ) Použit vrták
- (H) Használjon fúrót
- (PL) Stosować wiertarkę
- (GR) Χρησιμοποιείτε τρυπάνι
- (RUS) Используйте дрель

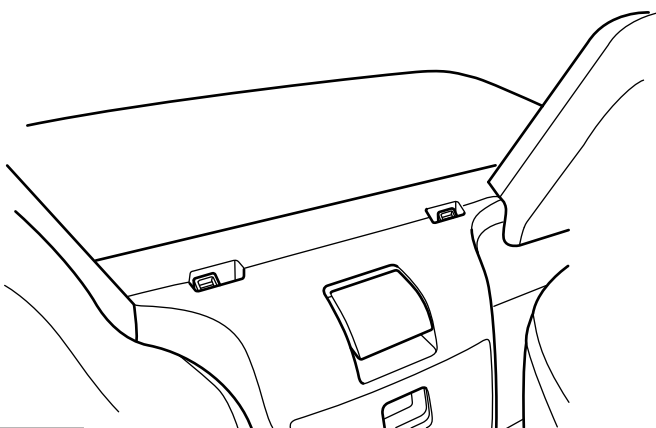




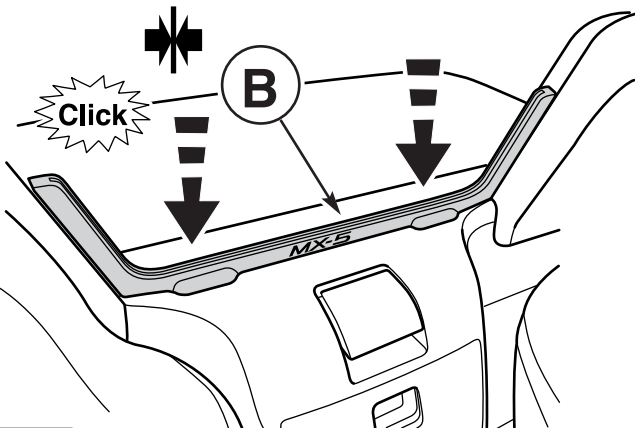
1



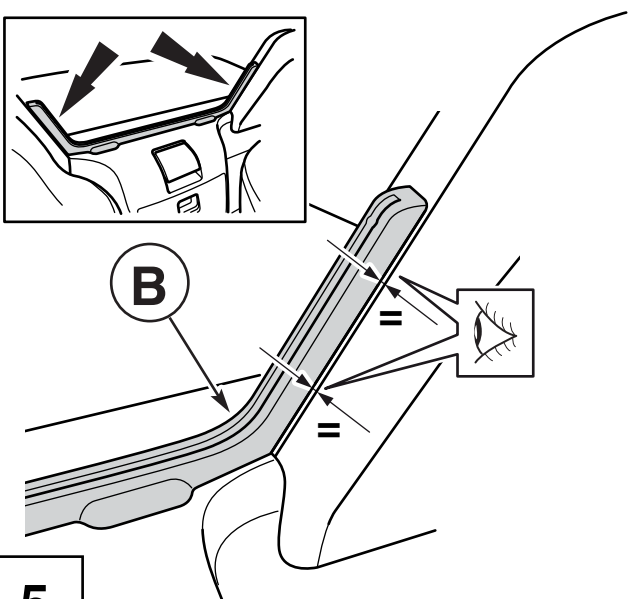
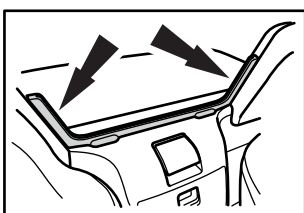
2



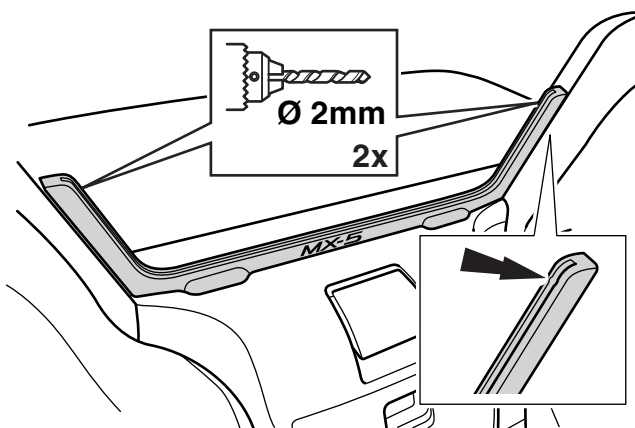
3



4



5



6

