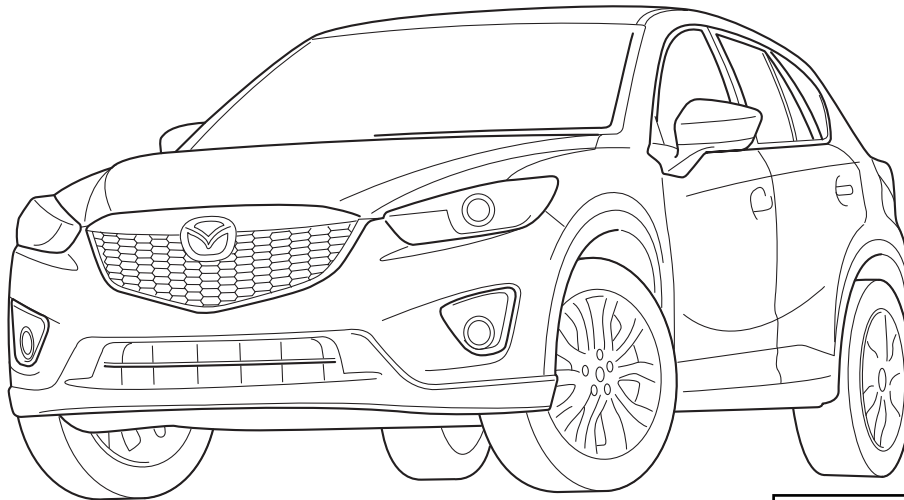


MAZDA

GB	ROOF RACK Installation Instruction
D	DACHGEPÄCKTRÄGER Einbauanleitung
E	PORTAEQUIPAJES Instrucciones de montaje
F	BARRES DE TOIT Instructions de montage
I	PORTA-BAGAGLI SUL TETTO Istruzioni di montaggio
P	PORTA-BAGAGENS DE TEJADILHO Instruções de montagem
NL	DAK DRAGER Inbouw-instructie
DK	TAGBAGAGEBÆRER Monteringsvejledning

N	TAKGRIND Monteringsvejledning
S	LASTHÅLLARE Monteringsanvisning
SF	TAAKKATELINEEN Asennusohje
CZ	LYŽINY Návod k montáži
H	TETŐCSOMAGTARTÓ Beszerelési utasítás
PL	BAGAŻNIK DACHOWY Instrukcja zabudowy
GR	Σχάρα οροφής Οδηγίες τοποθέτησης
RUS	БАГАЖНИК НА КРЫШУ инструкция по установке



CX-5

KE

Part Number: KD45-V4-701

Date: 13-02-2012

© Copyright MAZDA

Sheet 1 of 9

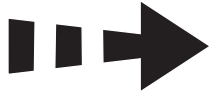
Expert Fitment Required
Montage durch Fachwerkstatt erforderlich
Montaje sólo por el concesionario
Montage par spécialiste nécessaire
E' necessario in officina specializzata
Especialista em montagem requerido
Montage door vakman nodig
Montage ved professionelle værksted påkrævet
Nødvendig med montering fra fagvejværksted
Verkstadsmontage erfordras
Asennus tarpeen merkkikorjaamossa
Montáž ve specializované dílně nutná
A szereléshez szakműhely kell
Konieczny montaż przez warsztat specjalistyczny
Να τοποθεί απο συνεργείο
Необходима установка специалистами

⚠ 日本国における取り付け/取り扱い上のご注意

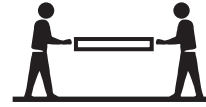
日本国では法規などの関係で、取り付け/取り扱い方法が欧州とは異なります。

取り付け作業を開始する前に、別添の『取付/取扱説明書』(日本語版)をよく読みいただき、内容を理解された上でその指示に従い、正しい取り付け/取り扱いを行ってください。

※本紙は参照せず廃棄ください。

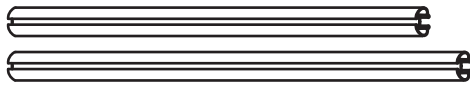


- (GB)** Movement Arrow
- (D)** Bewegungspfeil
- (E)** Flecha de movimiento
- (F)** Flèche indiquant sens du mouvement
- (I)** Freccia di movimento
- (P)** Flexa de movimento
- (NL)** Richtingspijl
- (DK)** Bevægelsespil
- (N)** Bevegelsespil
- (S)** Rörelsepil
- (SF)** Liikesuuntanuoli
- (CZ)** Šipka pohybu
- (H)** Mozgásirányjelző nyíl
- (PL)** Strzałka kierunku ruchu
- (GR)** Βέλος κίνησης
- (RUS)** Стрелка по направлению



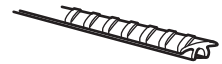
- (GB)** 2 Man Operation Required
- (D)** Nur zu zweit ausführen
- (E)** Realizar sólo entre dos personas
- (F)** Toujours s'y mettre de deux
- (I)** Da eseguire soltanto in due
- (P)** Executar somente a dois
- (NL)** Met 2 personen uitvoeren
- (DK)** Skal udføres af to personer
- (N)** Må utføres av to personer
- (S)** Utförs endast av två personer
- (SF)** Tehtävä kahdestaan
- (CZ)** Provádět jen ve dvou
- (H)** Csak két személy végezheti el
- (PL)** Wykonywać tylko w dwie osoby
- (GR)** Να εκτελεσθεί από δύο άτομα
- (RUS)** Выполняйте вдвоём

A



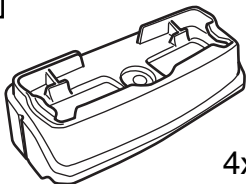
1x

B



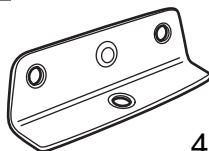
2x

C



4x

D



4x

E



8x

F



4x

G



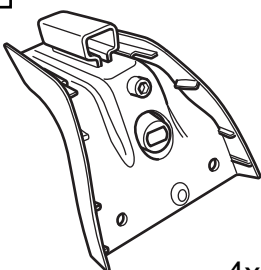
8x

H



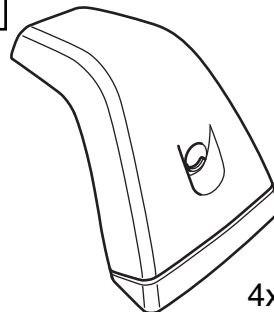
4x

I



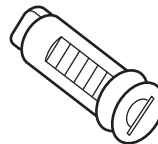
4x

J



4x

K



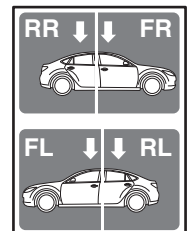
4x

L



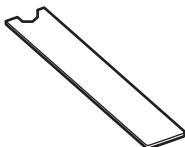
1x

M



1x

N



2x

O



1x

P



2x

Q



2x

R

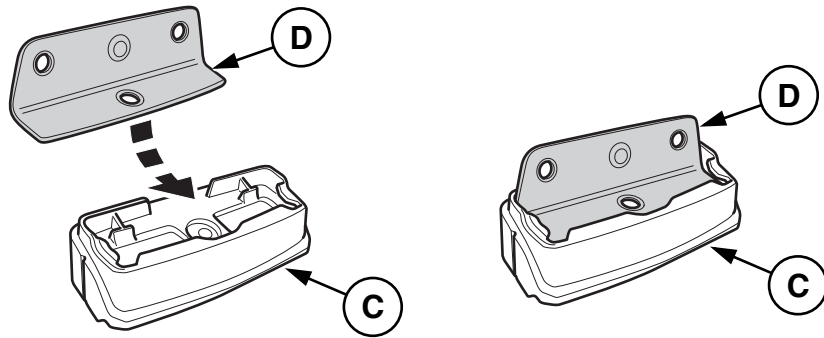


4x

S

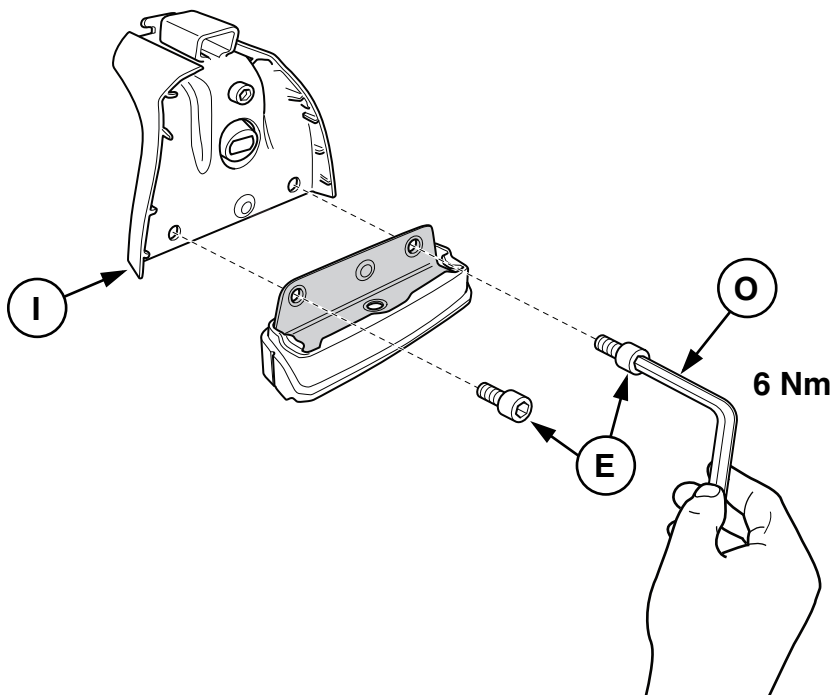


4x



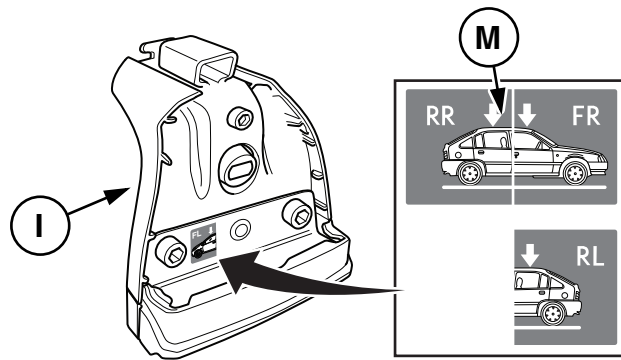
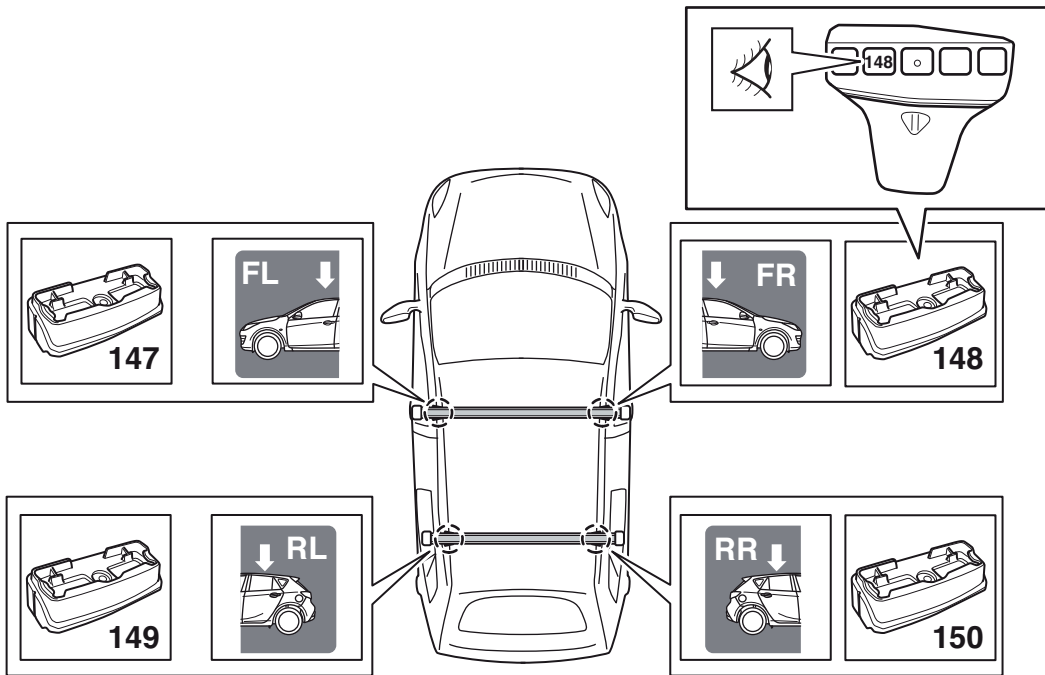
1

4x



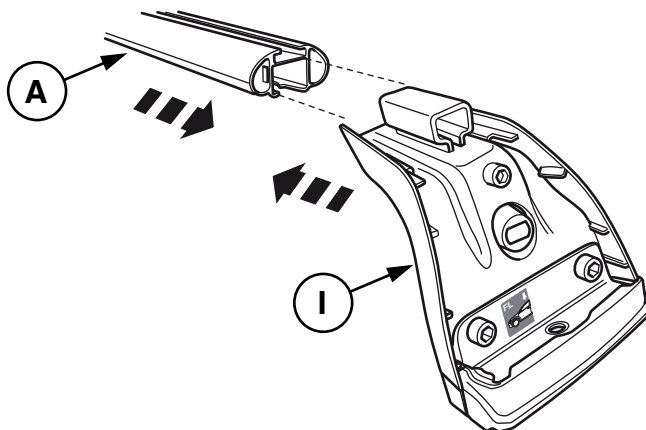
2

4x



3

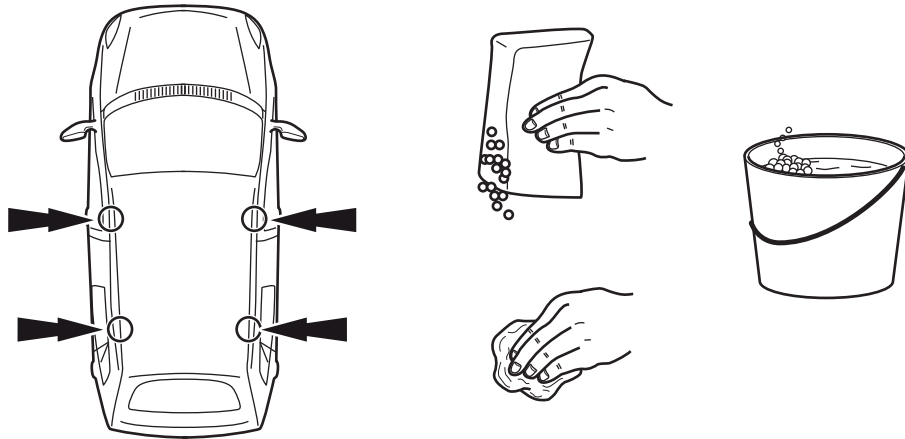
4x



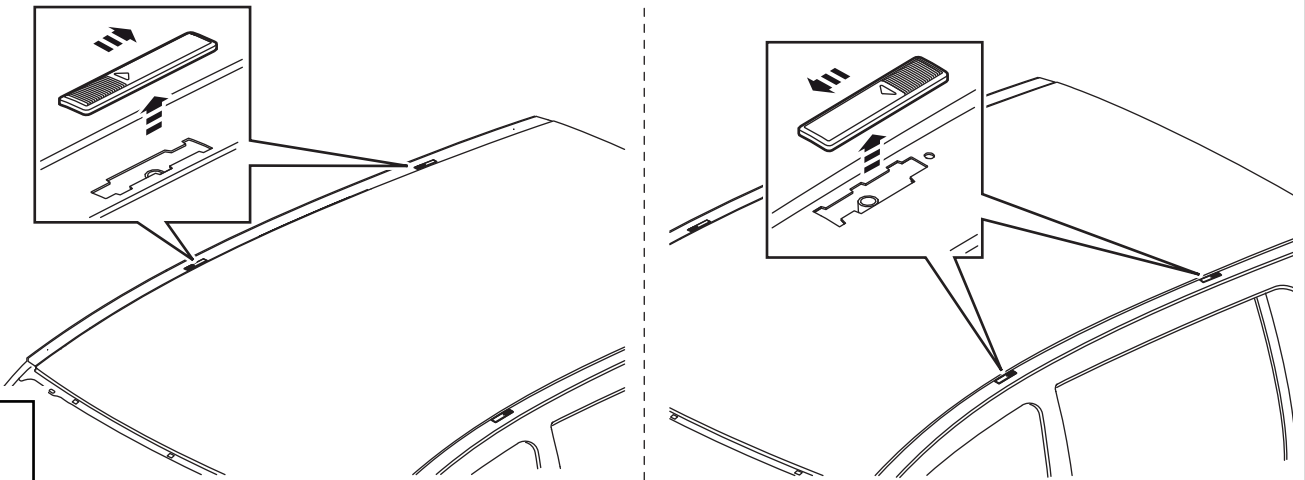
4

4x

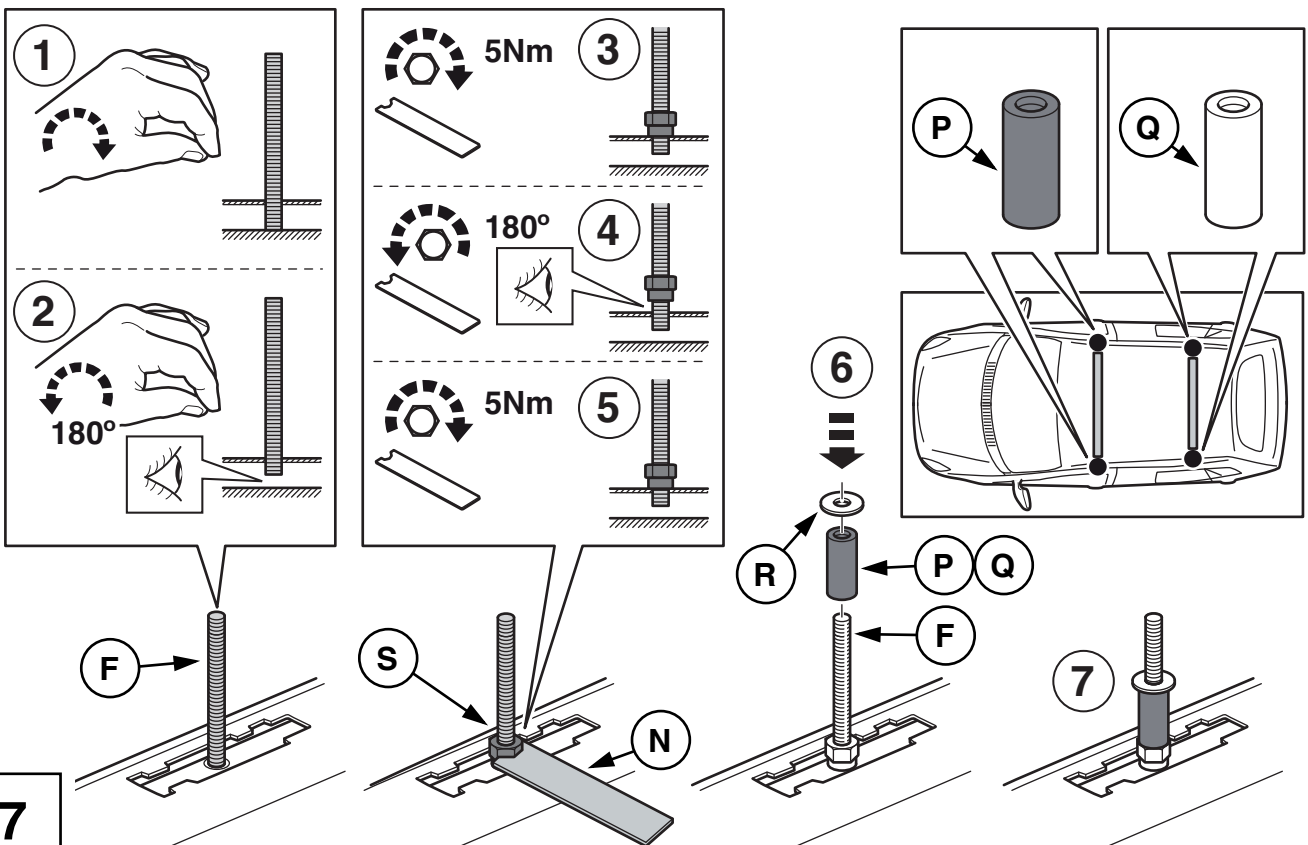
5

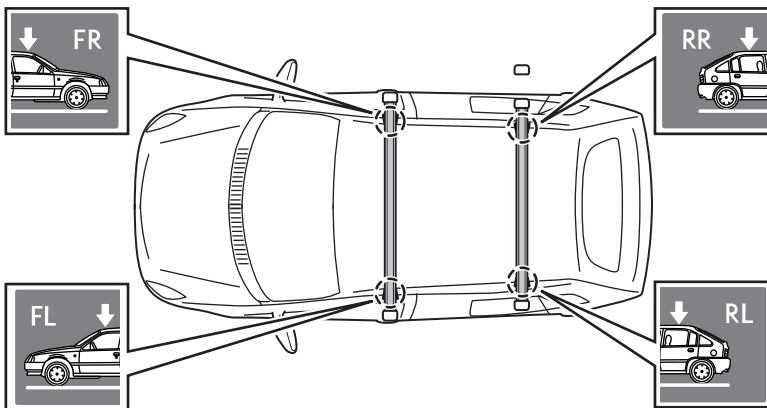
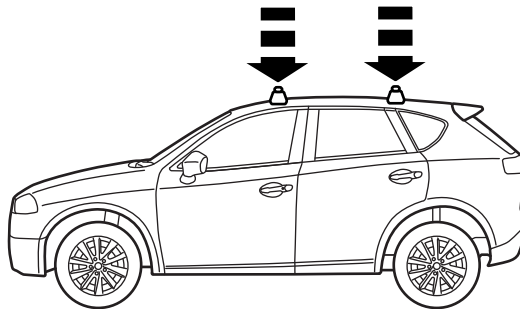
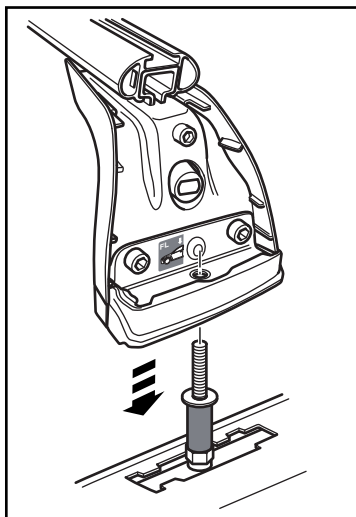
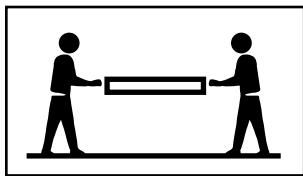


6

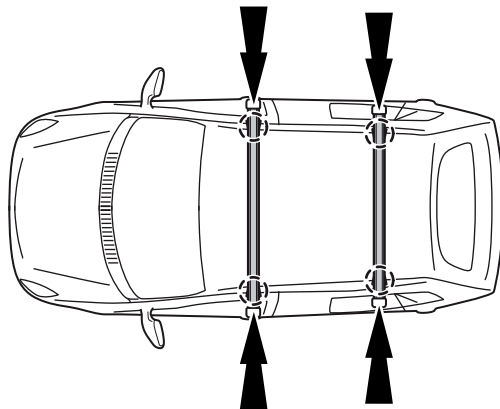
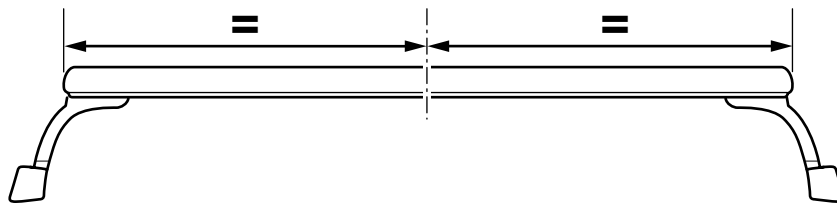


7

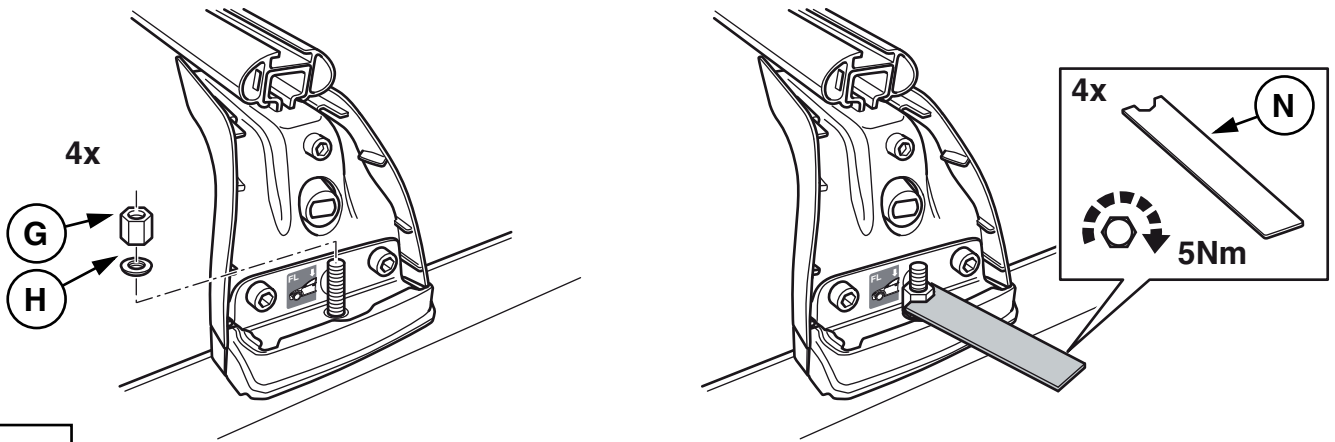




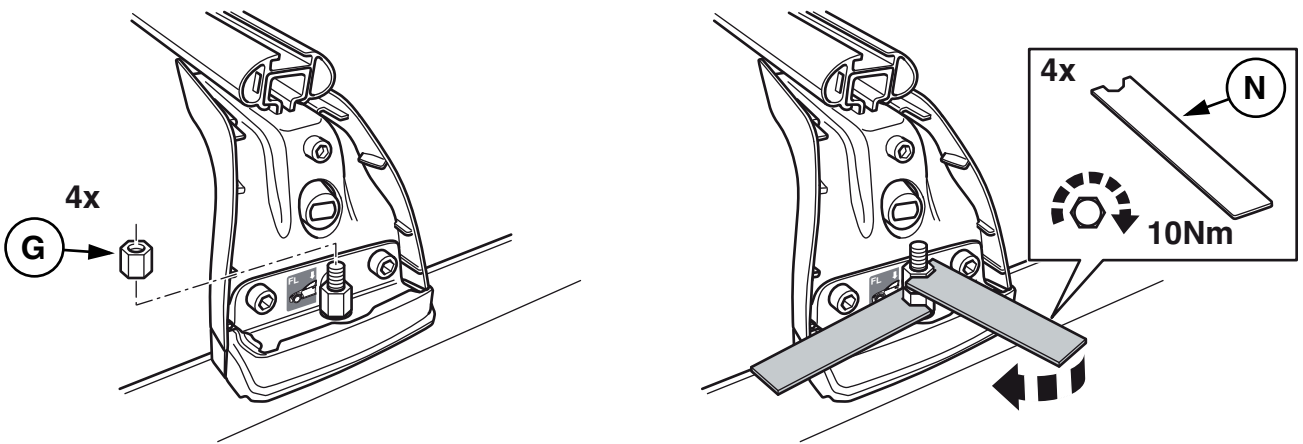
8



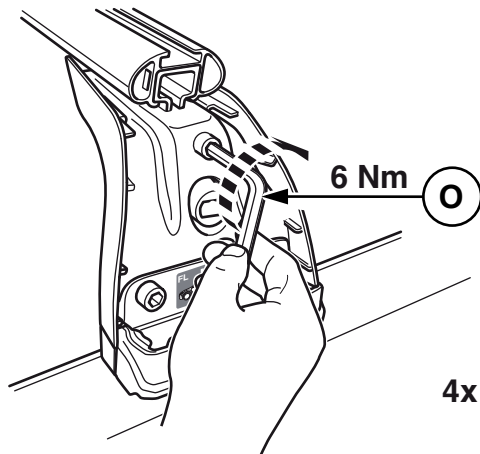
9



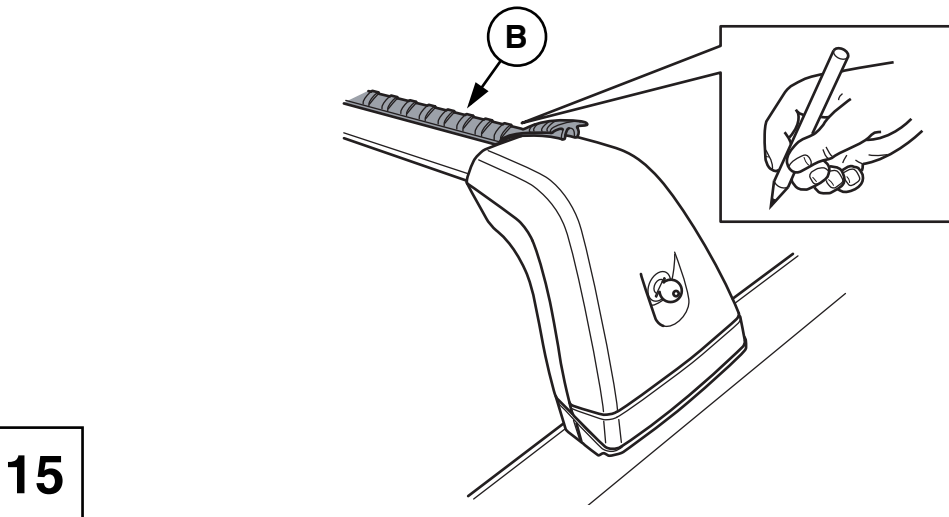
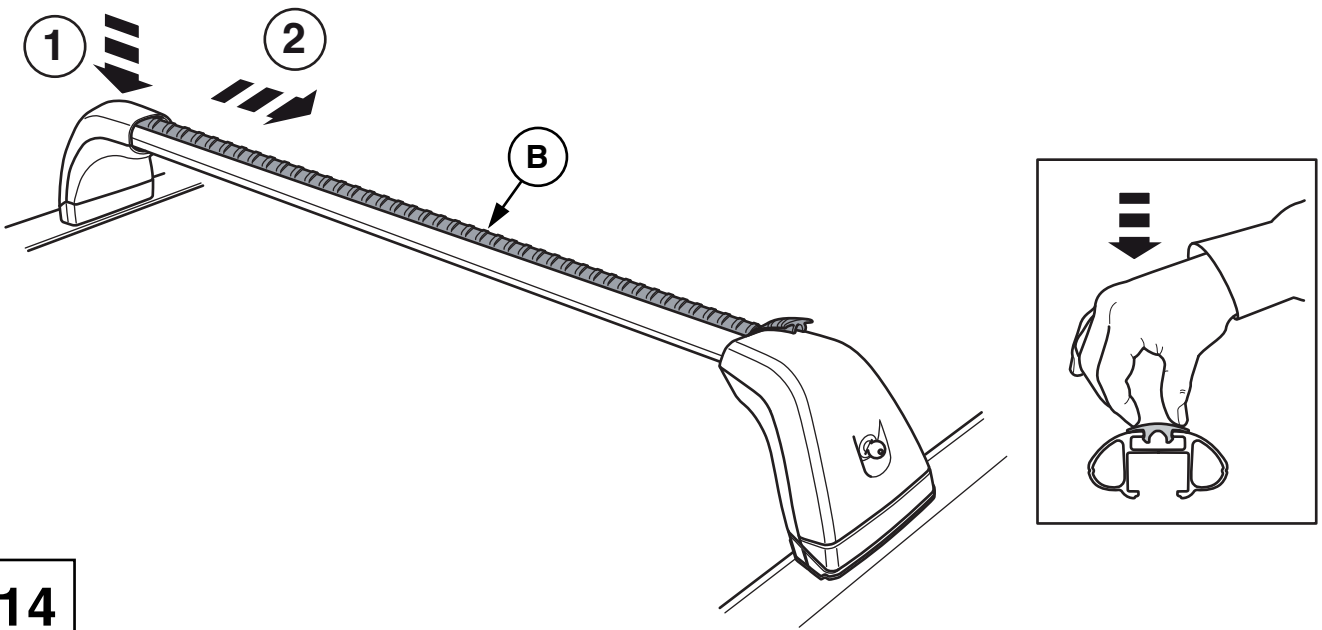
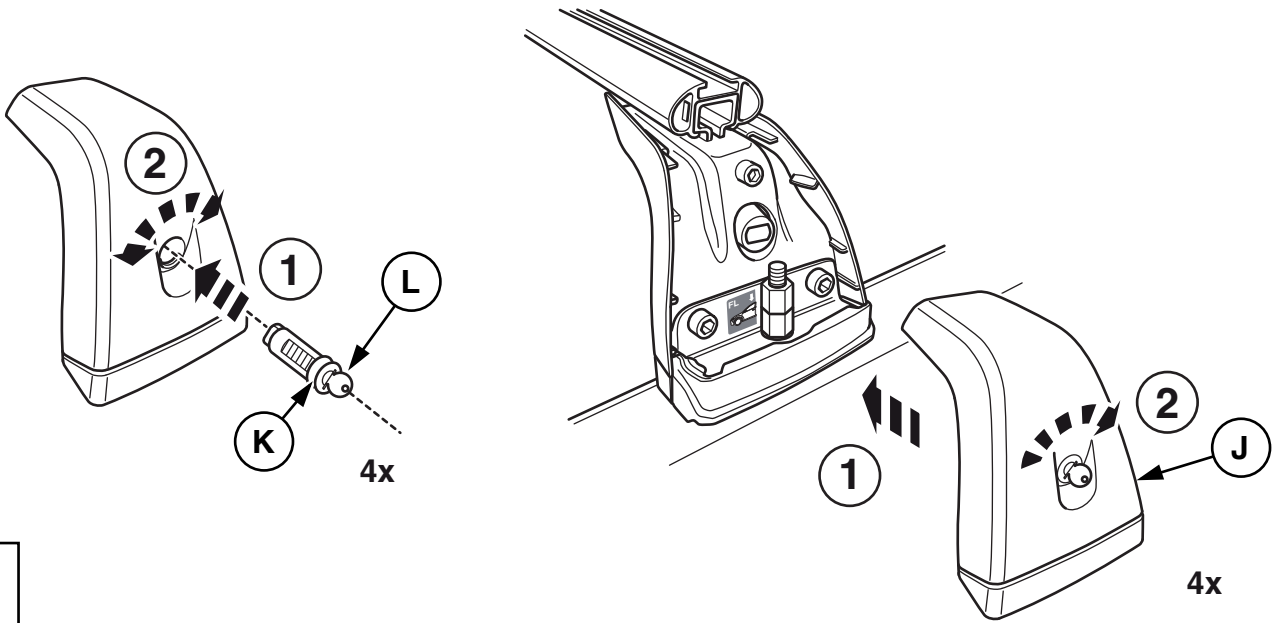
10

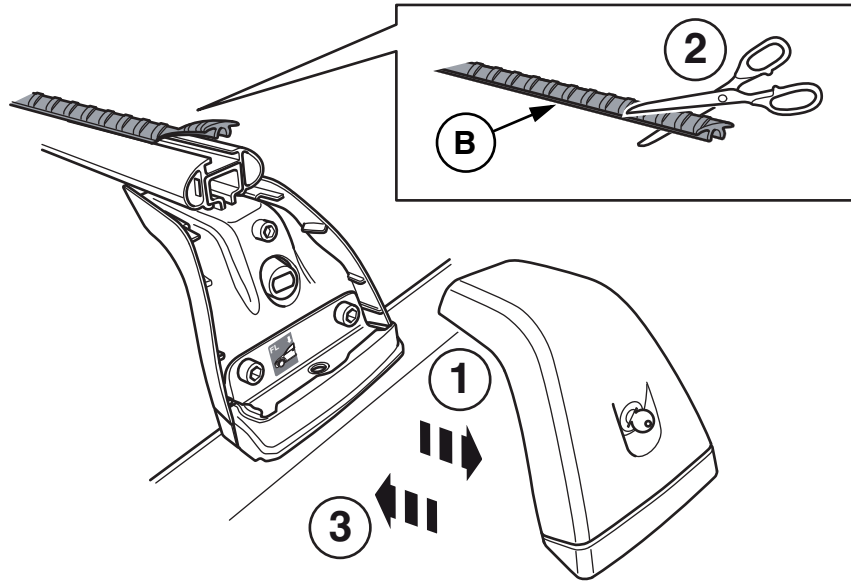


11



12



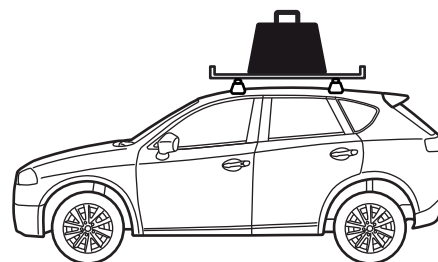


16

4x

		5000 Km 4000 Km 3000 Km 2000 Km 1000 Km
	10 / 11 / 12	
5 Nm 10 Nm 6 Nm		

Max. 45 kg	+



17