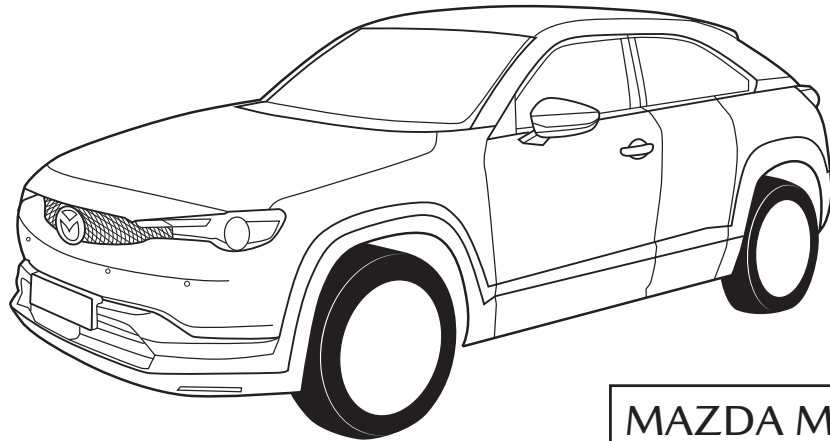




GB AMBIENT LIGHTING (CONSOLE) WIRING HARNESS Installation instruction	N LEDNINGSNETT FOR OMGIVELSEBELYSNING (KONSOLL) Monteringsveiledning
D KABELBAUM FÜR UMGEBUNGSBELEUCHTUNG (KONSOLE) Einbauanleitung	S KABELSELE FÖR OMGIVANDE BELYSNING (KONSOL) Monteringsanvisning
E ARNÉS DE ILUMINACIÓN AMBIENTAL (CONSOLA) Instrucciones de montaje	SF YMPÄRISTÖN VALAISTUKSEN (KONSOLIN) JOHTOSARJA Asennusohje
F FAISCEAU DE CÂBLAGE D'ÉCLAIRAGE AMBIANT (CONSOLE) Notice de montage	CZ KÁBELOVÝ SVAZEK PRO OKOLNÍ OSVĚTLENÍ (KONZOLE) Návod k montáži
I IMBRACATURA DI ILLUMINAZIONE AMBIENTALE (CONSOLLE) Istruzioni di montaggio	H KÖRNYEZETI VILÁGÍTÁS (KONZOL) KÁBELKÖTEG Beszerelési utasítás
P ARNÊS DE ILUMINAÇÃO AMBIENTE (CONSOLE) Instruções de montagem	PL UPRZAŻ OŚWIETLENIA OTOCZENIA (KONSOLI) Instrukcja zabudowy
NL SFEERVERLICHTING (CONSOLE) KABELBOOM Inbouw-instructie	GR ΚΑΛΩΔΙΩΣΗ ΦΩΤΙΣΜΟΥ ΠΕΡΙΒΑΛΛΟΝΤΟΣ (ΚΟΝΣΟΛΑ) Οδηγίες τοποθέτησης
DK OMGIVENDE BELYSNING SELE (KONSOL) Monteringsvejledning	RUS ЖГУТ ПРОВОДОВ (КОНСОЛЬ) ОСВЕЩЕНИЯ САЛОНА инструкция по монтажу
	SK POSTROJE PRE OKOLITÉ OSVETLENIE OSVETLENIE (KONZOLA) Inštalčný návod



MAZDA MX-30 DR

Part No: DN4J-V7-110

Date: 21-08-'20

© Copyrights MAZDA

Sheet 1 of 49

Expert Fitment Required
 Montage durch Fachwerkstatt erforderlich
 Montaje sólo por el concesionario
 Montage par spécialiste nécessaire
 E' necessario in officina specializzata
 Especialista em montagem requerido
 Montage door vakman nodig
 Montage ved professionelt værksted påkrævet
 Nødvendig med montering fra fagvevkersted
 Verkstadsmontage erfordras
 Asennus tarpeen merkkikorjaamossa
 Montáž ve specializované díně nutná
 A szereléshez szakműhely kell
 Konieczny montaż przez warsztat specjalistyczny
 Να τοποθετεί από συνεργείο
 необходим монтаж специалиста
 Vyžaduje sa odborné vybavenie

GB**INSTRUCTION SHEET**

Area of application:

- Not for Do It Yourself fitment.
- Check Radio Code.
- Disconnect the battery earth cable.
- To avoid damage to the wiring harness, ensure contact with sharp edges is prevented.
- Install parts as shown on illustrations.
- Re-connect battery.
- Re-fit panels, ensure that the wiring harness and other components are neatly and securely located.

D**EINBAUANLEITUNG**

Verwendungsbereich:

- Montage durch Fachwerkstatt erforderlich
- Notieren Sie den Radiocode
- Massekabel von Batterie abklemmen.
- Zur Vermeidung von Beschädigungen an der Kabelisolation ist Berührung mit scharfen Kanten zu vermeiden.
- Teile gemäß Abbildung montieren.
- Batterie wieder anschließen.
- Paneele wieder anbringen; achten Sie darauf, daß der Kabelbaum und andere Teile ordnungsgemäß und genau positioniert sind.

I**ISTRUZIONI DI MONTAGGIO**

Ambito di utilizzazione:

- Non per "do-it-yourself"
- Annotare il codice di sicurezza della radio
- Staccare il cavo di massa dalla batteria
- Allo scopo di evitare danni all'isolazione dei cavi, evitare di metterli a contatto con spigoli acuti.
- Montare le parti secondo quanto rilevabile delle illustrazioni.
- Riconnettere la batteria.
- Rimettere in posizione i pannelli; far ben attenzione che il fascio di cavi e le altre parti siano state posizionate con esattezza e nella dovuta maniera.

E**INSTRUCCIONES DE MONTAJE**

Campo de aplicación:

- "No para montarlo uno mismo"
- Anote el código de seguridad de la radio.
- Desconectar el cable de masa de la batería.
- A efectos de evitar desperfectos en el aislamiento del cable, hay que evitar el contacto con aristas cortantes.
- Montar las piezas tal como se indica en las figuras.
- Vuelva a conectar la batería.
- Volver a colocar los paneles; preste atención a que el mazo del cable y las demás piezas tengan la posición correcta y precisa.

F**NOTICE DE MONTAGE DU KIT**

Utilisation:

- Le montage doit être effectué par un spécialiste.
- Notez le code de l'auto-radio.
- Débranchez le câble de masse de la batterie.
- Eviter tout contact avec des arêtes vives afin de ne pas endommager l'isolation des câbles.
- Montez les pièces selon les figures.
- Reconnectez la batterie.
- Remettez le panneau; veillez à ce que le faisceau et les autres pièces soient positionnés correctement et avec la précision requise.

NL**MONTAGEAANWIJZING**

Toepassingsgebied:

- Niet voor "doe-het-zelf"-montage.
- Radiocode noteren.
- Massakabel van accu losmaken.
- Ter vermindering van beschadigingen aan de isolatie van de elektrokit dient contact met scherpe kanten te worden vermeden.
- Delen overeenkomstig afbeelding monteren.
- Accu weer aansluiten.
- Panelen weer monteren; let erop, dat de kabelboom en andere delen correct en netjes gepositioneerd worden.

P**INSTRUÇÕES DE MONTAGEM**

Campo de utilização:

- No é destinado à auto-montagem"
- Tome nota do número de código do rádio.
- Separe o cabo de terra do acumulador.
- Para não se danificar a isolamento dos cabos, é conveniente evitar-se contacto com arestas afiadas.
- Monte as partes conforme ilustrado.
- Recolocar a bateria
- Tornar a colocar os painéis; verificar se a árvore de cabos e outras peças estão na posição exacta e prescrita.

N**MONTERINGSVEILEDNING**

Bruksområde:

- "Ikke for selvmontering"
- Noter deg radiokoden
- Klem jordkabelen av batteriet.
- For å unngå skader på kabelisoleringen må berøring av skarpe kanter unngås.
- Monter alle deler i henhold til illustrasjonene.
- Tilkoppl batteriet igjen.
- Monter panelene igjen, og pass på at kabelbunten og andre deler er anbrakt ordentlig og på riktig sted.

S**MONTERINGSANVISNING**

Användningsområde:

- "Ej för självmontage".
- Anteckna radiokoden.
- Lossa stomkabeln från batteriet.
- För att förhindra skador på ledningarnas isolation skall beröring med vassa kanter undvikas.
- Montera detaljerna enligt figurerna
- Anslut batteriet igen.
- Sätt tillbaka panelerna igen; kontrollera noga att ledningsmattan och andra detaljer ligger på rätt plats.

DK**MONTAGEVEJLEDNING**

Anvendelsesområde:

- "Ikke til do-it-yourself montering"
- Noter radiokoden
- Stelkabel fjernes fra batteri.
- Berøring med skarpe kanter skal undgås for at undgå beskadigelse af kabelisoleringen.
- Dele skal monteres i henhold til illustrationer.
- Tilslut batteri igen.
- Paneler fastgøres igen; vær opmærksom på, at kabelsamlingen og andre dele placeres korrekt og præcist.

SF**ASENNUSOHJE**

Käyttöalue:

- "Ei Tee-se-itse-asennukseen".
- Merkitse radion koodi muistiin.
- Erotta maadoitusjohto akusta
- Pidä huoli myös siitä, että kaapelointi on korin kiinnityksen myötäinen ja kiinnitetty huolellisesti muihin liikkuviin osiin.
- Aseta osat kuvien mukaan.
- Kytke akku takaisin.
- Aseta paneelit paikalleen; tarkista, että kaapelointi ja muut osat ovat asianmukaisesti ja tarkalleen paikoillaan.

CZ**NÁVOD K MONTÁŽI**

Oblast použití:

- Není určeno pro neodbornou montáž.
- Poznamenejte si kód rádia.
- Odpojte zemnicí kabel od baterie.
- Zabraňte tomu, aby se kabely poškodily tím, že jsou položeny na ostrých hranách.
- Montujte části podle vyobrazení
- Opět připojte baterii.
- Opět připevněte panely; dbejte na to, aby svazek kabelů a ostatní části byly uloženy na správném místě.

**BESZERELÉSI UTASÍTÁSA**

Melyik gépjárműhöz:

- A beszerelés csak szakműhelyben hajtható végre
- Jegyezze meg a rádió biztonsági kódszámát.
- Húzza le az akkumulátor testkábeljét.
- A kábelszigetelés megsérülésének elkerülésére ügyeljen arra, hogy a kábel ne juthasson érintkezésbe éles peremű alkatrészekkel.
- Az alkatrészeket az ábrák szerint szerelje be.
- Ismét csatlakoztassa az akkumulátort.
- Szerelje vissza a fedőlapokat, ügyeljen arra, hogy a kábelek és a többi alkatrészek pontosan a számukra kijelölt helyen maradjanak.

**INSTRUKCJA MONTAŻU**

Zakres stosowania:

- Zestaw nie jest przeznaczony do montażu we własnym zakresie.
- Zanotować kod radia.
- Odłączyć przewód masy od akumulatora.
- Dla zapobieżenia uszkodzeniu izolacji chronić przed zetknięciem z ostrymi krawędziami.
- Zamontować części zgodnie z rysunkiem.
- Ponownie podłączyć akumulator.
- Na powrót osadzić osłony; zadbać aby wiązka kablowa i inne części były właściwie i dokładnie ułożone.

**NÁVOD NA POUŽITIE ELEKTRICKÉ SÚPRAVY
PRE TAŽNÚ TYČ**

Oblasť použitia

- Nie kvôli tomu, aby ste to urobili
- Skontrolujte rádiový kód.
- Odpojte uzemňovací kábel batérie.
- Aby ste zabránili poškodeniu káblových zväzkov, zabráňte kontaktu s ostrými hranami.
- Nainštalujte diely podl'a obrázkov.
- Znova pripojte batériu.
- Znovu namontujte panely a uistite sa, že káblové zväzky a ostatné komponenty sú prehľadne a bezpečne umiestnené.

**ΟΔΗΓΙΕΣ ΤΟΠΟΘΕΤΗΣΗΣ**

Τομέας εφαρμογής:

- Δεν επιτρέπεται να το τοποθετήσετε οι ίδιοι σας.
- Σημειώστε τον κωδικό του ραδιοφώνου.
- Αποσυνδέστε το καλώδιο γείωσης από τη μπαταρία.
- Για να αποφευχθούν ζημιές στη μόνωση καλωδίων, να αποφεύγεται η επαφή των με αιχμηρές ακμές.
- Τοποθέτηση των μερών σύμφωνα με τις Εικόνες.
- Συνδέστε πάλι τη μπαταρία.
- Τοποθετήστε πάλι το κάλυμμα: προσοχή, η πλεξούδα καλωδίων και άλλα μέρη να είναι τοποθετημένα ακριβώς και σύμφωνα με τους κανονισμούς.

**инструкция монтажа**

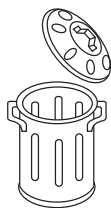
Область применения:

- не для самостоятельного монтажа
- запишите код безопасности радиоприемника
- отключите у аккумулятора заземление на массу
- для избежания повреждения изоляции кабеля избегайте острых поверхностей
- части монтировать согласно рисунку
- подключите аккумулятор
- понемногу собрать; обратите внимание чтобы кабель и другие части были правильно и точно расположены.

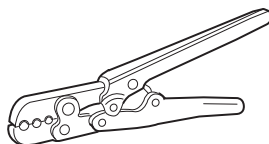
Mazda Color Table

	GB	D	E	F	I	P	NL	DK
B	Black	Schwarz	Negro	Noir	Nero	Preto	Zwart	Sort
BE	Beige	Beige	Beige	Beige	Beige	Bege	Beige	Beige
BR	Brown	Braun	Marrón	Marron	Marrone	Castanho	Bruin	Brun
DG	Dark green	Dunkelgrün	Verde oscuro	Vert foncé	Verde scuro	Verde-escuro	Donkergroen	Mørkegrøn
DL	Dark blue	Dunkelblau	Azul oscuro	Bleu foncé	Blu scuro	Azul-escuro	Donkerblauw	Mørkeblå
G	Green	Grün	Verde	Vert	Verde	Verde	Groen	Grøn
GY	Grey	Grau	Gris	Gris	Grigio	Cinzeno	Grijs	Grå
L	Blue	Blau	Azul	Bleu	Blu	Azul	Blauw	Blå
LA	Lavender	Lavendel	Lavanda	Lavande	Lavanda	Lavanda	Lavendel	Lavendel
LB	Light blue	Hellblau	Azul claro	Bleu clair	Blu chiaro	Azul-claro	Lichtblauw	Lyseblå
LG	Light green	Hellgrün	Verde claro	Vert clair	Verde chiaro	Verde-claro	Lichtgroen	Lysegrøn
N	Natural colour	Naturfarben	Color natural	Nature	Colori naturali	Cores naturais	Naturel	Naturfarvet
O	Orange	Orange	Naranja	Orange	Arancione	Laranja	Oranje	Orange
P	Pink	Rosa	Rosa	Rose	Rosa	Rosa	Rosé	Rosa
PU	Purple	Purpur	Púrpura	Pourpre	Rosso porpora	Púrpura	Paars	Purper
R	Red	Rot	Rojo	Rouge	Rosso	Vermelho	Rood	Rød
SB	Sky blue	Himmelblau	Azul cielo	Bleu ciel	Celeste	Azul-céu	Hemelsblauw	Himmelblå
T	Yellow brown	Gelbbraun	Amarillo-marrón	Marron-jaune	Giallomarrone	Castanho-amarelado	Geelbruin	Gulbrun
V	Violet	Violett	Violeta	Violet	Viola	Violeta	Violet	Violet
W	White	Weiß	Blanco	Blanc	Bianco	Branco	Wit	Hvid
Y	Yellow	Gelb	Amarillo	Jaune	Giallo	Amarelo	Geel	Gul/Hvid

	N	S	SF	CZ	H	PL	GR	RUS	SK
B	Sort	Svart	Musta	Černá	Fekete	Czarna	Μαύρο	Черный	Čierna
BE	Beige	Beige	Beige	Beige	Béžový	Beżowy	Μπεζ	Бежевый	Béžový
BR	Brun	Brun	Ruskea	Hnědá	Barna	Brazowa	Καφέ	Коричневый	Hnedý
DG	Mørkegrønn	Mörkgrön	Tummanvihreä	Tmavozelená	Sötétzöld	Ciemnozielona	Σκούρο πράσινο	Темно Зеленый	Tmavozelený
DL	Mørkeblå	Mörkblå	Tummansininen	Tmavomodrá	Sötétkék	Granatowa	Σκούρο μπλε	Темно Синий	Tmavomodrý
G	Grønn	Grön	Vihreä	Zelená	Zöld	Zielona	Πράσινο	ТЗеленый	Zelená
GY	Grå	Grå	Harmaa	Šedá	Szürke	Szara	Γκρι	Серый	Šedá
L	Blå	Blå	Sininen	Modrá	Kék	Niebieska	Μπλε	Синий	Modrá
LA	lavendel	Lavendel	Laventeli	Lavanda	Levendula	Lawenda	Λεβάντα	лаванда	Levanduľa
LB	Lyseblå	Ljusblå	Vaaleansininen	Bleděmodrá	Világoskék	Jasnoniebieska	Ανοιχτό μπλε	Светло Синий	Svetlo modrá
LG	Lysegrønn	Ljusgrön	Vaaleanvihreä	Světlezelená	Világoszöld	Jasnozielona	Ανοιχτό πράσινο	Светло Зеленый	Svetlo zelená
N	Naturfarger	Naturlärger	Luonnonväri	Přírodní barva	Természetes színű	Barwy naturalne	Φυσικά χρώματα	природный	Prirodzená farba
O	Orange	Orange	Oranssi	Oranžová	Narancs	Pomarańczowa	Πορτοκαλί	Оранжевый	Oranžový
P	Rosa	Rosa	Rosa	Růžová	Rózsaszín	Różowa	Ροζ	Розовый	Růžová
PU	Purpur	Purpur	Purppura	Purpurová	Biborvörös	Purpurowa	Μοβ	Сиреневый	Fialová
R	Rød	Röd	Punainen	Červená	Piros	Czerwona	Κόκκινο	Красный	Červená
SB	Himmelblå	Himmelsblå	Taivaansininen	Blankytá	Égyszínű	Błękitna	Γαλάζιο	лазурный	Modrá obloha
T	Gulbrun	Gulbrun	Keltaisenruskea	Žlutohnědá	Sárgásbarna	Żółtobrązowa	Κίτρινοκαφέ	Желто-коричневый	Žltá hnedá
V	Fiolett	Violett	Violett	Fialová	Ibolyakék	Fioletowa	Μοβν	фиолетовый	Fialový
W	Hvit	Vit	Valkoinen	Bílá	Fehér	Biała	Λευκό	Белый	Biely
Y	Gul	Gul	Keltainen	Žlutá	Sárga	Żółta	Κίτρινο	Желтый	Žltá



- (GB) Throw away
- (D) Entsorgen
- (E) Tratamiento de residuos
- (F) Rebuter
- (I) Smaltire
- (P) Eliminar
- (NL) Weggooien
- (DK) Affald
- (N) Avskaffe
- (S) Ta hand om avfallet
- (SF) Hävittää
- (CZ) Vyhodit
- (H) Távolítsa el
- (PL) Usunąć jako odpad
- (GR) Απόσυρση
- (RUS) Выбросите
- (SK) Zahodiť



- (GB) Use Crimping Tool
- (D) Kabelschuhzange verwenden
- (E) Utilizar alicates para terminales de cables
- (F) Use pince pour broches de câble
- (I) Utilizzare pinza per capocorda
- (P) Sujeitar com fita adesiva
- (NL) Kabelschoentang
- (DK) Kabelskotang anvendes
- (N) Bruk kabelskotang
- (S) Använd kabelskotång
- (SF) Käytä kaapelikenkäpihtejä
- (CZ) Použít kleště na kabelová oka
- (H) Használjon kábelsarufogót
- (PL) Stosować cęgi do końcówek kablowych
- (GR) Χρησιμοποιείτε πένσα πέλδων αλωδίων
- (RUS) Используйте щипцы с кабельным наконечником
- (SK) Použite nástroj na krimpovanie



- (GB) Use side cutters
- (D) Seitenschneider verwenden
- (E) Utilizar cortadores laterales
- (F) Utiliser une pince coupante
- (I) Utilizzare frese laterali
- (P) Use estiletas
- (NL) Gebruik zijknijptang
- (DK) Brug sideskær
- (N) Bruke sideskjær
- (S) Använd sidavbitare
- (SF) Käyttää sivuleikkurit
- (CZ) Použít boční štípací kleště
- (H) Használata Oldalcsípőfogók
- (PL) Używać noży bocznych
- (GR) χρησιμοποιήσετε κόφτες ακρών
- (RUS) использовать бокорезы
- (SK) Bočné kliešte



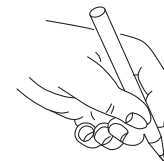
- (GB) Tape up
- (D) Mit Klebeband befestigen
- (E) Fijar con cinta adhesiva
- (F) Fixer avec ruban adhésif
- (I) Fissare con nastro adesivo
- (P) Sujeita adesiva
- (NL) Vastzetten met tape
- (DK) Fastgøres med tape
- (N) Fest fast med klebeband
- (S) Fästet med tejp
- (SF) Kiinnitys teipillä
- (CZ) Upevnit lepicí páskou
- (H) Rögzítse ragasztószalaggal
- (PL) Umocować taśmą samoprzylepną
- (GR) Στερέωση με κολλητική ταινία
- (RUS) RU Прикрепите клейкой лентой
- (SK) Páskou nahor



- (GB) Warning
- (D) Achtung
- (E) Atención
- (F) Attention
- (I) Attenzione
- (P) Atenção
- (NL) Let op
- (DK) Bemærk
- (N) Pass på
- (S) Varning
- (SF) Huomio
- (CZ) Pozor
- (H) Figyelem
- (PL) Uwaga
- (GR) Προσοχή
- (RUS) Осторожно
- (SK) Výstraha



- (GB) Movement arrow
- (D) Bewegungspfeil
- (E) Flecha de movimiento
- (F) Flèche de mouvement
- (I) Freccia di movimento
- (P) Flexa de movimento
- (NL) Richtingspijl
- (DK) Bevægelsespil
- (N) Bevegelsespil
- (S) Rörelsepil
- (SF) Liikesuuntanuoli
- (CZ) Šipka pohybu
- (H) Mozgásirányjelző nyíl
- (PL) Strzałka kierunku ruchu
- (GR) Βέλος κίνησης
- (RUS) Стрелка движения
- (SK) Šipka pohybu



- (GB) Marking
- (D) Markierung
- (E) Marcar
- (F) Repère
- (I) Segnare
- (P) Marca
- (NL) Markeren
- (DK) Mærkning
- (N) Merking
- (S) Märkning
- (SF) Merkki
- (CZ) Označení
- (H) Jelölés
- (PL) Oznaczenie
- (GR) Σήμανση
- (RUS) Маркировка
- (SK) Značkovanie



- (GB) Position arrow
- (D) Positionspfeil
- (E) Flecha de posición
- (F) Flèche de position
- (I) Freccia di posizione
- (P) Flexa de posição
- (NL) Lokatie/Positie pijl
- (DK) Lokaliseringspil
- (N) Posisjonspil
- (S) Positionpil
- (SF) Paikannusnuoli
- (CZ) Šipka na pozici
- (H) Helyzetjelző nyíl
- (PL) Strzałka położenia
- (GR) Βέλος θέσης
- (RUS) Стрелка расположения
- (SK) Šipka polohy



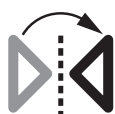
- (GB) Disconnect
- (D) Abklemmen
- (E) Desconectar
- (F) Déconnecter
- (I) Staccare
- (P) Desligar
- (NL) Demonteren
- (DK) Frakobles
- (N) Klem av
- (S) Koppla los
- (SF) Irrota
- (CZ) Odpojit
- (H) Szakítsa meg, kapcsolja szét
- (PL) Rozłączyć
- (GR) Αποσύνδεση
- (RUS) Разъедините
- (SK) Odpojiť



- (GB) Connect
- (D) Verbinden
- (E) Conectar
- (F) Raccorder
- (I) Collegare
- (P) Ligar
- (NL) Aansluiten
- (DK) Kobles
- (N) Tilkopling
- (S) Anslut
- (SF) Yhdustä
- (CZ) Spojit
- (H) Kapcsolja össze
- (PL) Połączyć
- (GR) Σύνδεση
- (RUS) Соедините
- (SK) Pripojiť



- (GB) See workshop manual
- (D) Siehe Werkstatthandbuch
- (E) Ver manual de taller
- (F) Voir manuel d'atelier
- (I) Vedere manuale di officina
- (P) Cf.o manual de oficina
- (NL) Zie werkplaatshandboek
- (DK) Se værkstedshåndbog
- (N) Se verkstedshåndboka
- (S) Se verkstadshandboken
- (SF) Katso korjaamon käsikirjasta
- (CZ) Viz dílenskou příručku
- (H) Lásd a műhely-kézikönyvbent
- (PL) Patrz podręcznik warsztatowy
- (GR) λέτε Εγχειρίδιο Συνεργείου
- (RUS) Смотри руководство для мастерской
- (SK) Pozrite si dielenskú príručku



- (GB) Mirror image
- (D) Spiegelbild
- (E) Imagen simétrica
- (F) Image de miroir
- (I) Immagine dello specchio
- (P) Imagem do espelho
- (NL) Mirror beeld
- (DK) Spejlbillede
- (N) Speilbilde
- (S) Spegelbild
- (SF) Peilikuva
- (CZ) Věrný obraz
- (H) Tükürcép
- (PL) Odbicie lustrzane
- (GR) εικ αναθρεπτών
- (RUS) Зеркальное отражение
- (SK) Zrkadlový obraz



- (GB) Look/See
- (D) Siehe
- (E) Ver
- (F) Voir
- (I) Vedere
- (P) Cf.
- (NL) Kijken naar
- (DK) Se
- (N) Se
- (S) Se
- (SF) Katso
- (CZ) Viz
- (H) Lásd
- (PL) Patrz
- (GR) βλέπε
- (RUS) См.
- (SK) Pozrieť / Zobrazit



PRIMER

- (GB) Primer coating
- (D) Grundierungsschicht
- (E) Capa de imprimación
- (F) Couche d'apprêt
- (I) Mano di fondo
- (P) Revestimento primário
- (NL) Primerlaag
- (DK) Tipper bestrygning
- (N) Påføring av primer
- (S) Stryk på grundbeläggning
- (SF) Pohjaväriin päällystys
- (CZ) Podkladový nátěr
- (H) Alapozó bevonat
- (PL) Pierwsza warstwa
- (GR) Επίστρωση ασταρίου προεργασίας
- (RUS) Слой грунтовки
- (SK) Základný náter



5 min

- (GB) Wait
- (D) Warten
- (E) Esperar
- (F) Attendre
- (I) Attendere
- (P) Esperar
- (NL) Wachten
- (DK) Vente
- (N) Vente
- (S) Vänta
- (SF) Odottaa
- (CZ) Počkat
- (H) Várni
- (PL) Czekać
- (GR) Περιμένετε
- (RUS) Ждать
- (SK) Čakaťe



info

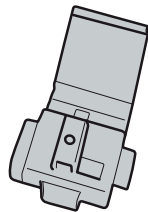
- (GB) Information
- (D) Informationen
- (E) Información
- (F) Informations
- (I) Informazioni
- (P) Informações
- (NL) Informatie
- (DK) Information
- (N) Informasjon
- (S) Information
- (SF) Tiedot
- (CZ) Informace
- (H) Információ
- (PL) Informacja
- (GR) Πληροφορίες
- (RUS) информация
- (SK) Informácie

A



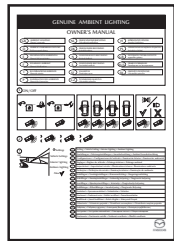
1x

B



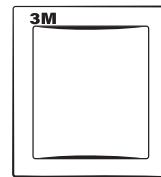
2x

C



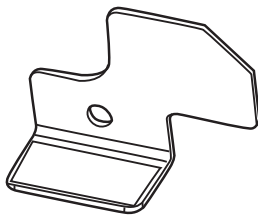
1x

D



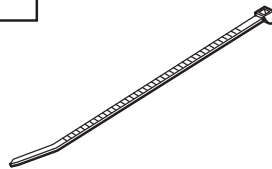
1x

E



1x

F



10x

G

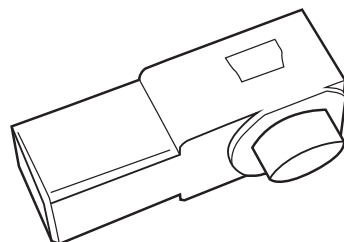


1x



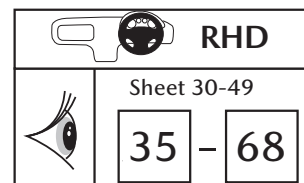
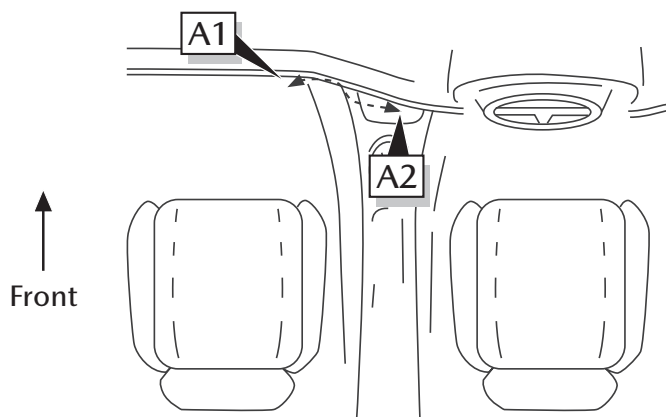
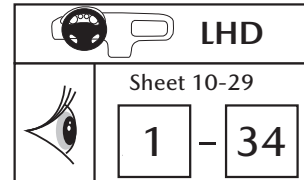
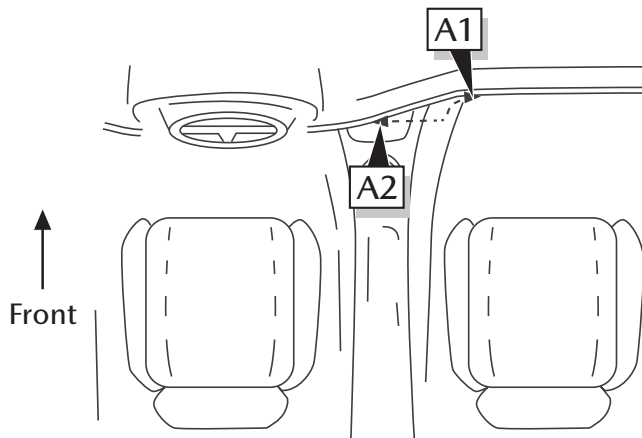
'Separate Purchase'
G44A-V7-052

H



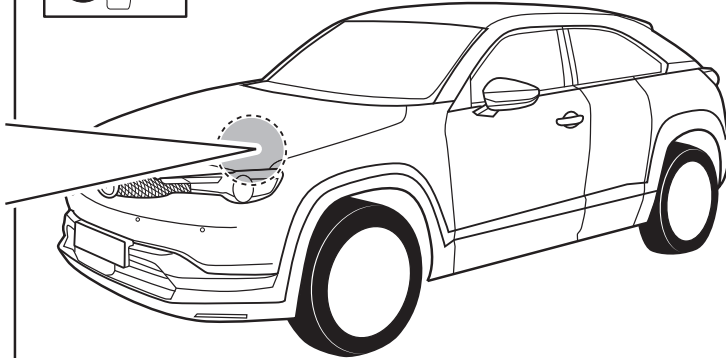
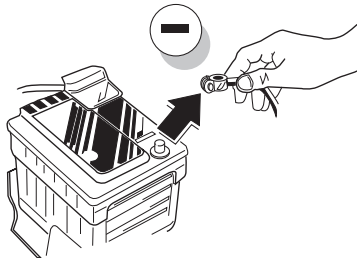
1x

MAZDA MX-30
DR

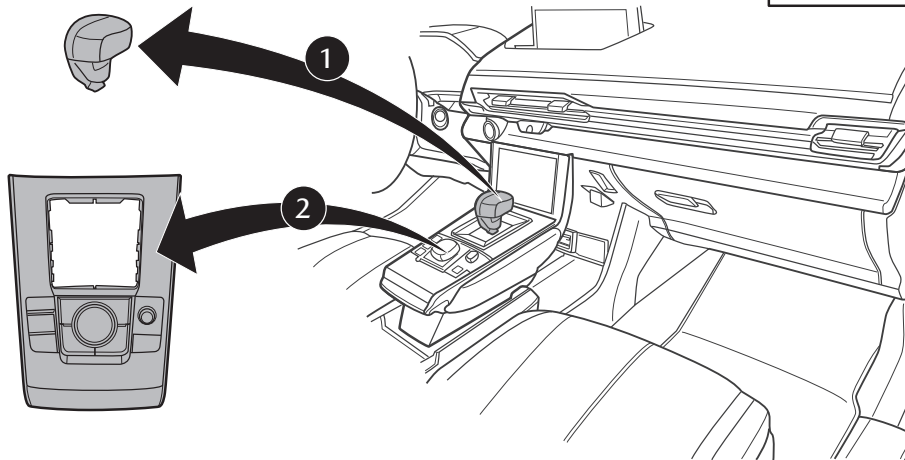
DN4J-V7-110




1



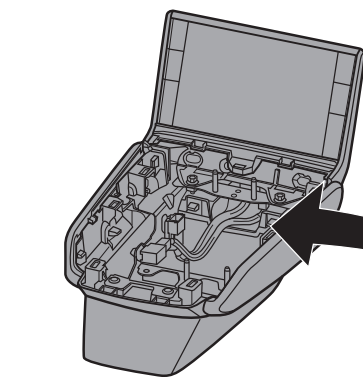
2



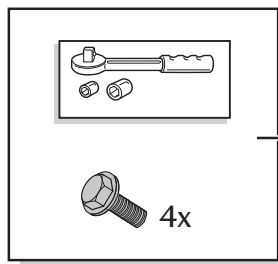
Front



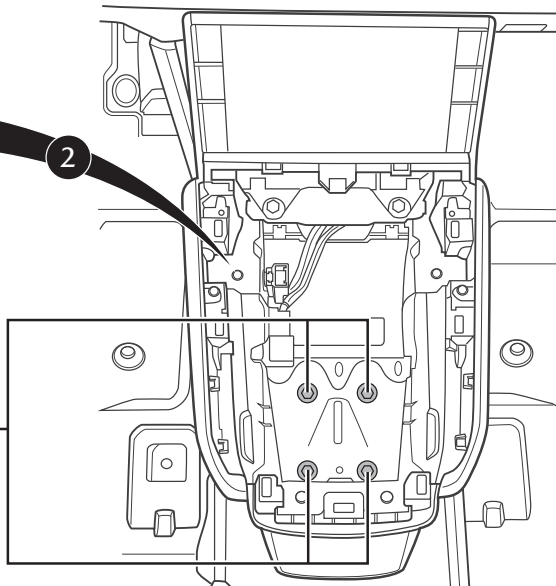
3



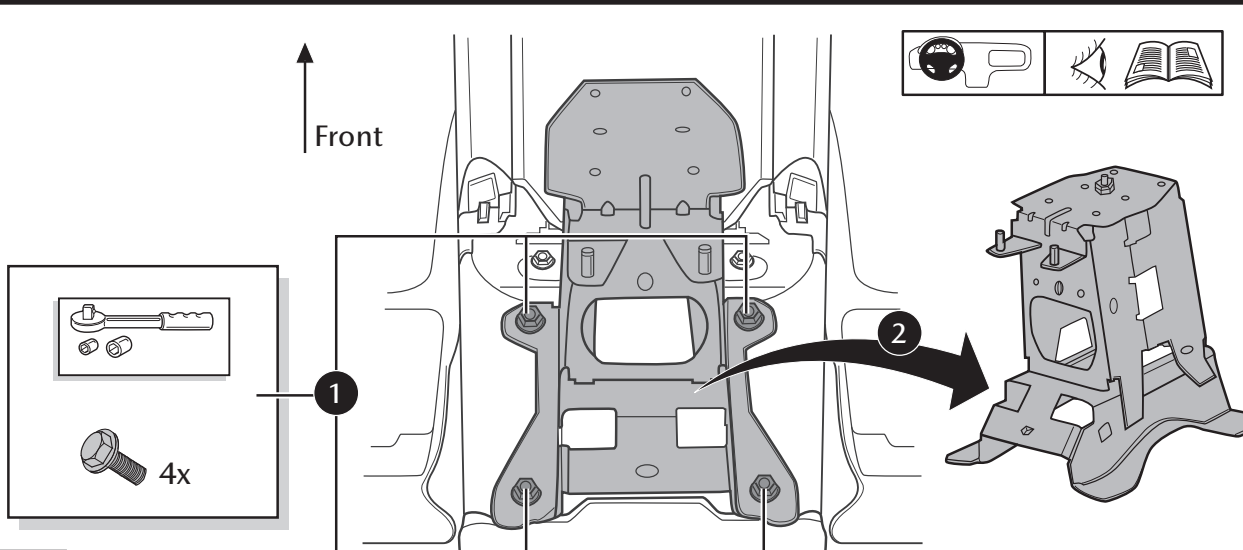
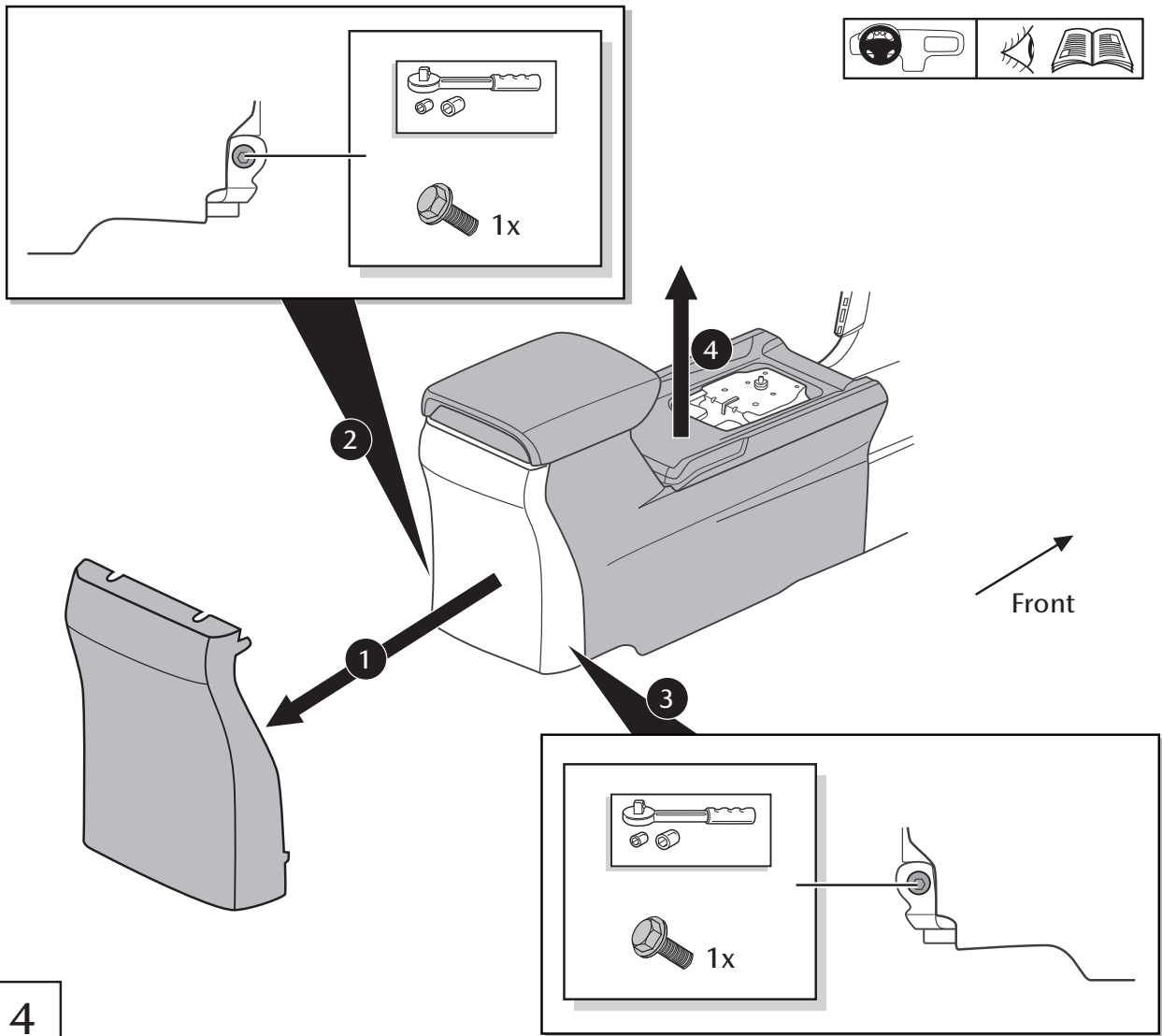
2

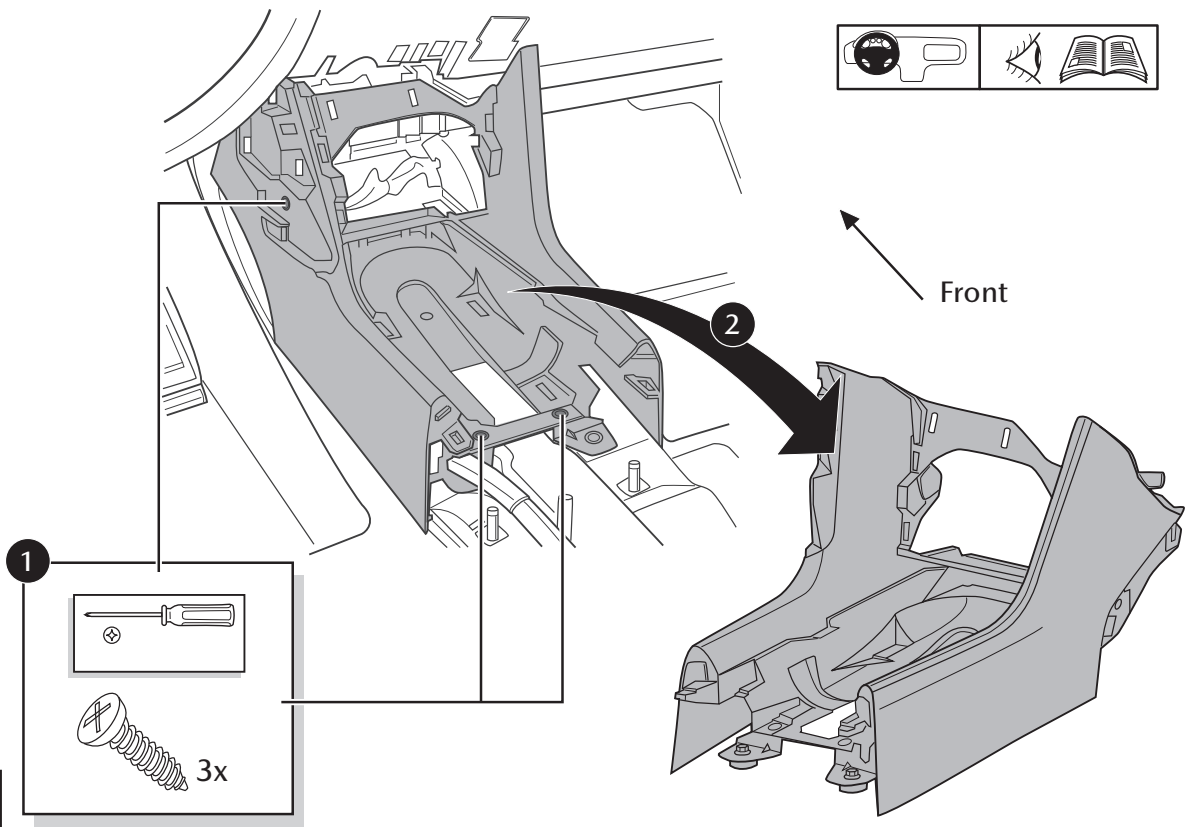
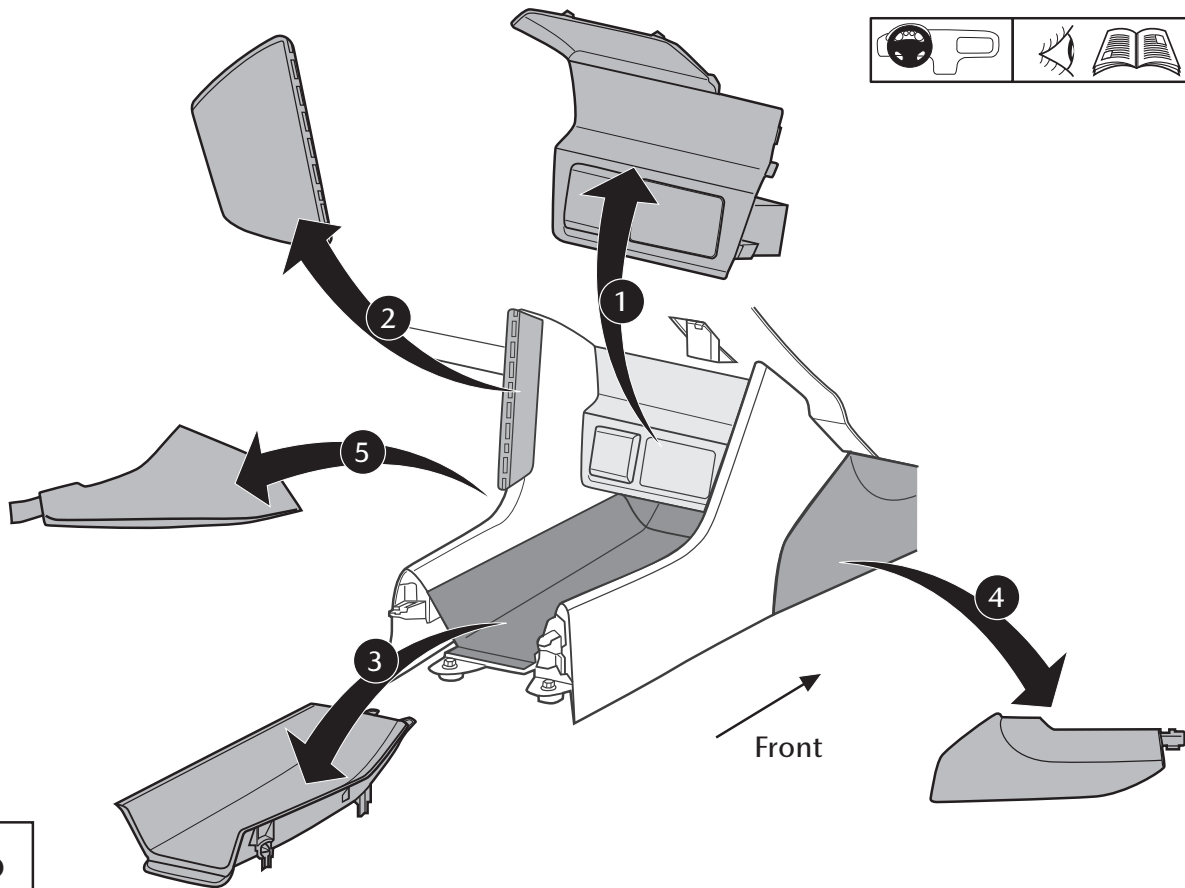


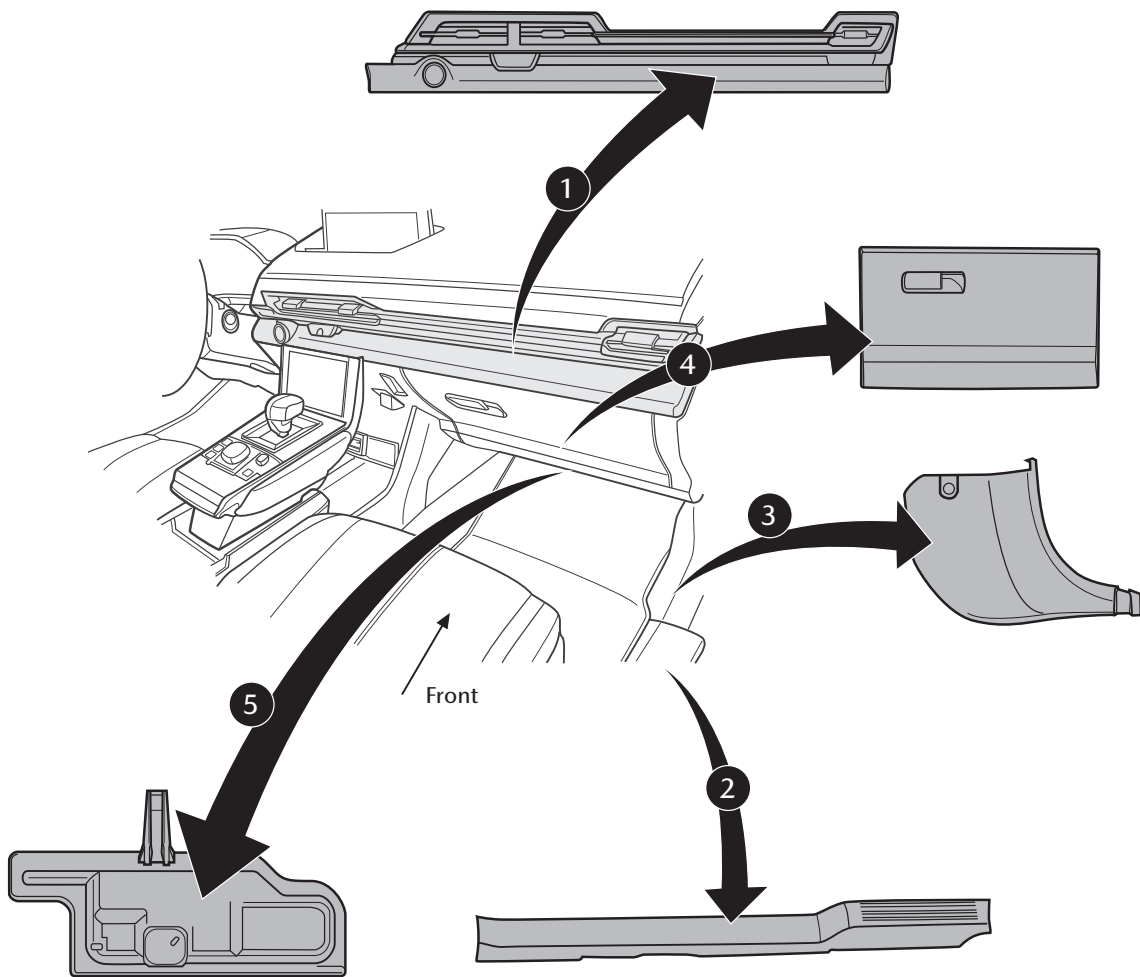
1

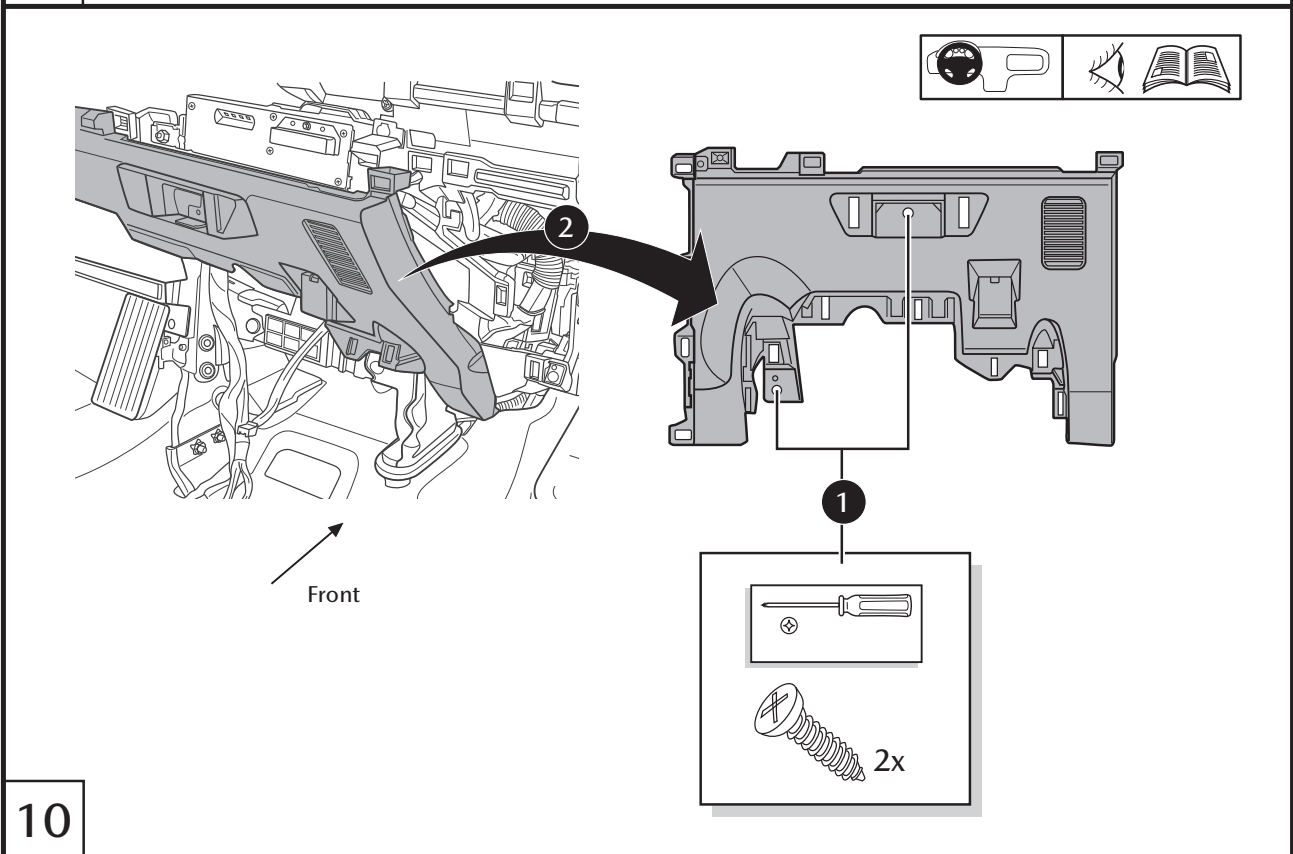
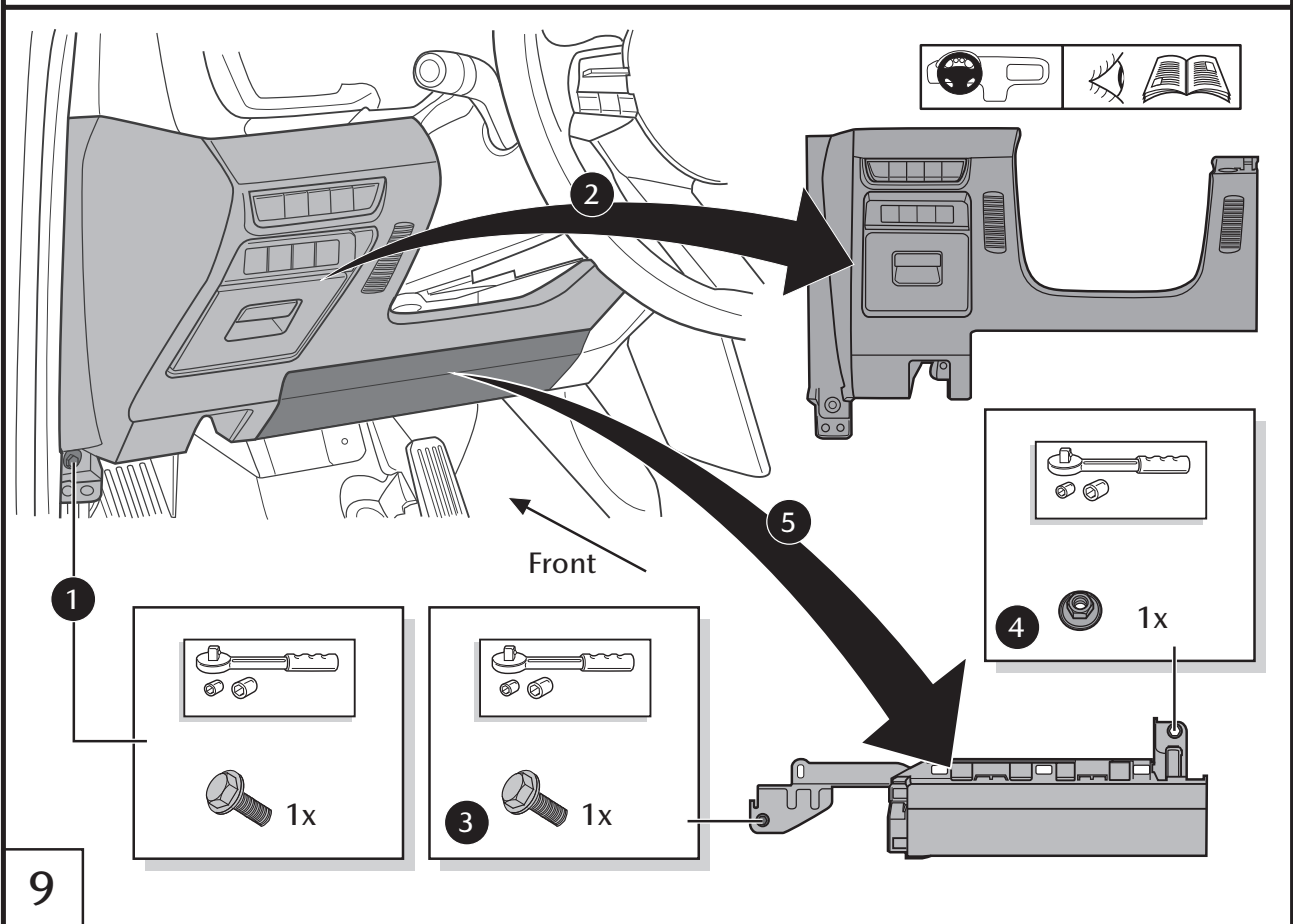


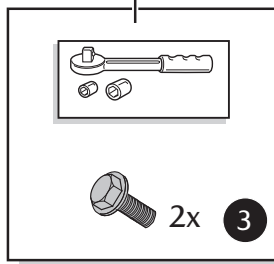
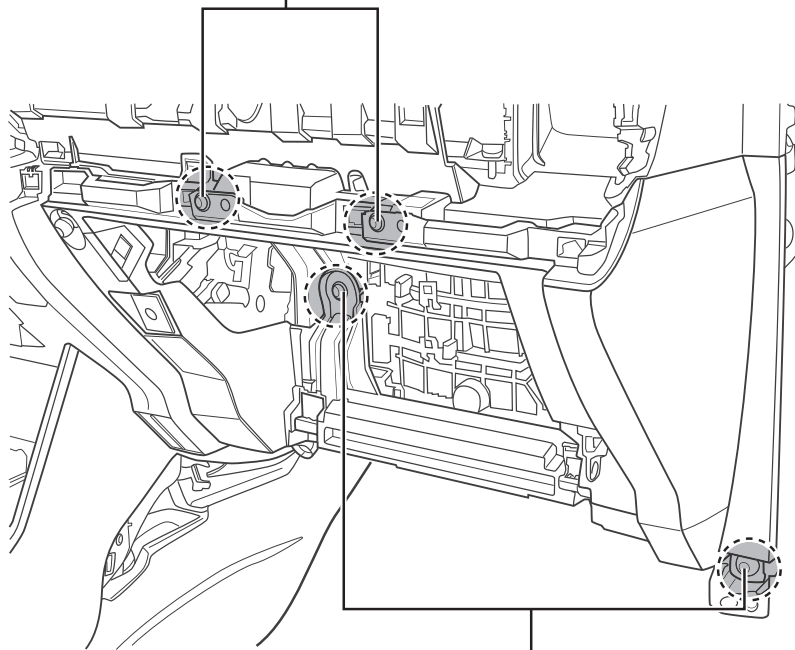
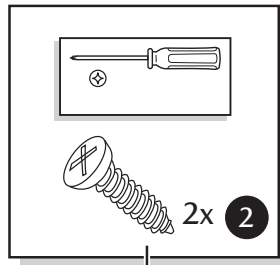
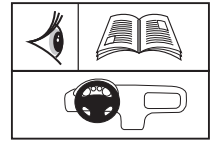
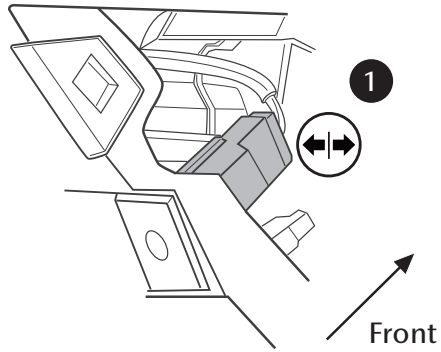
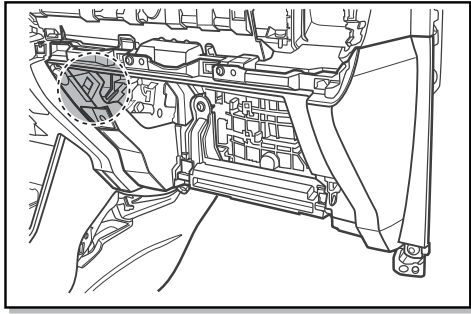
Front

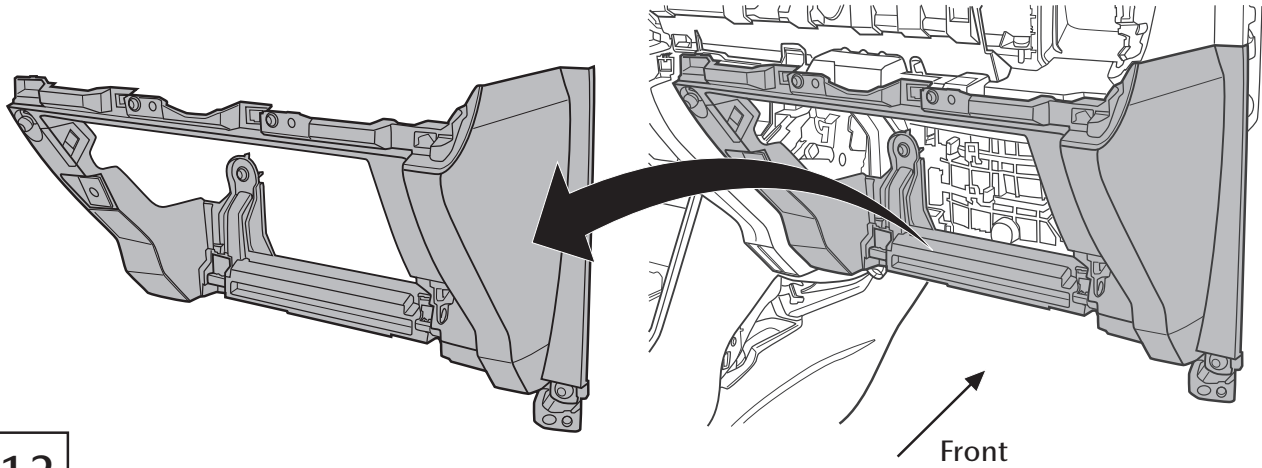




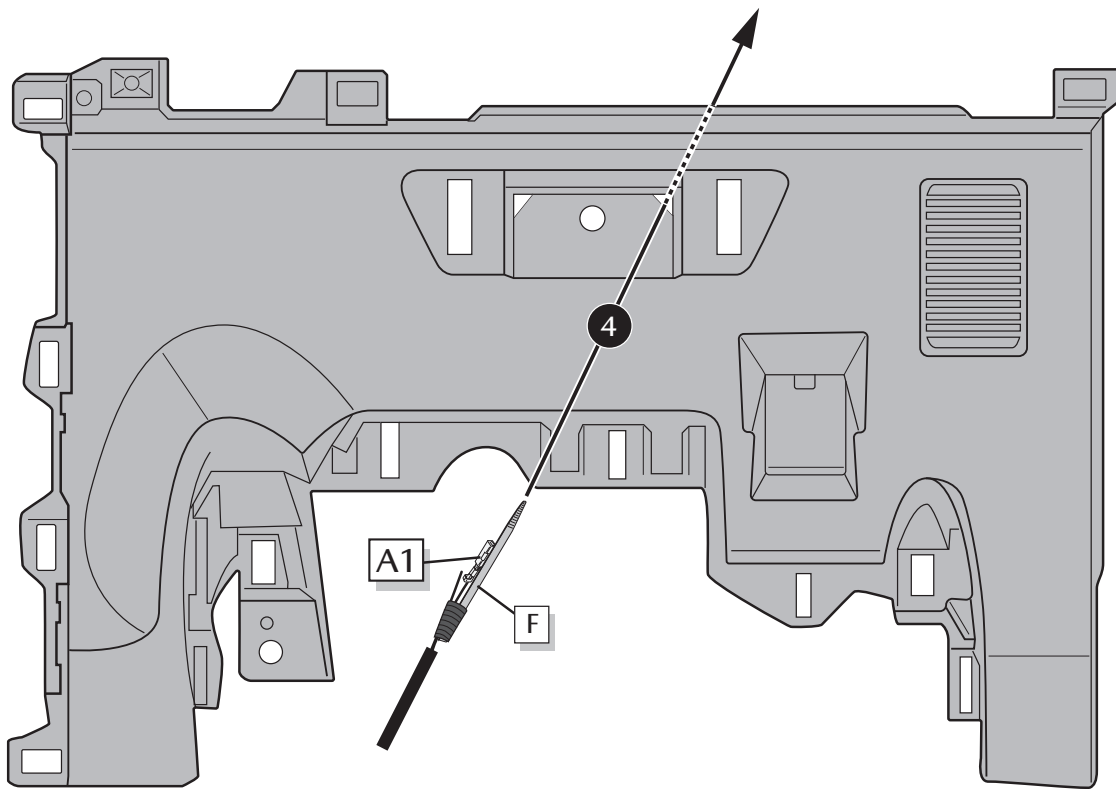
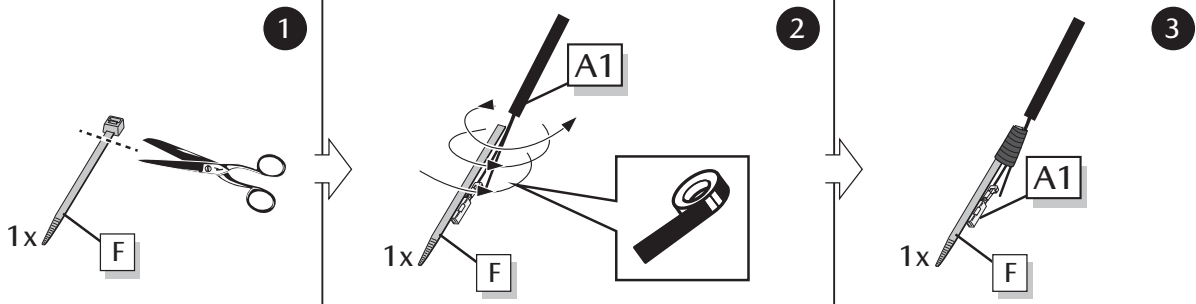




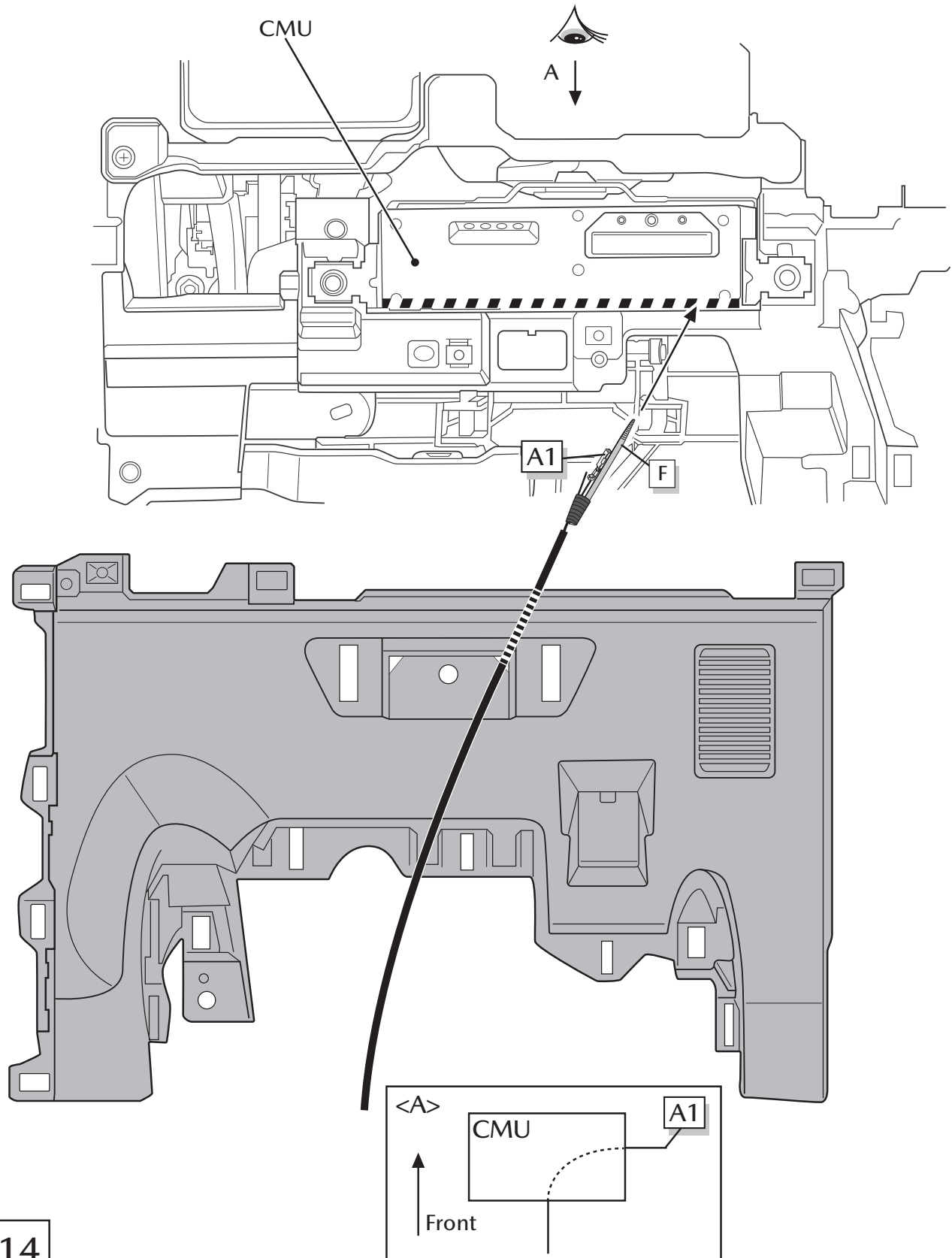


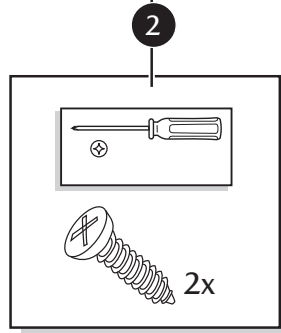
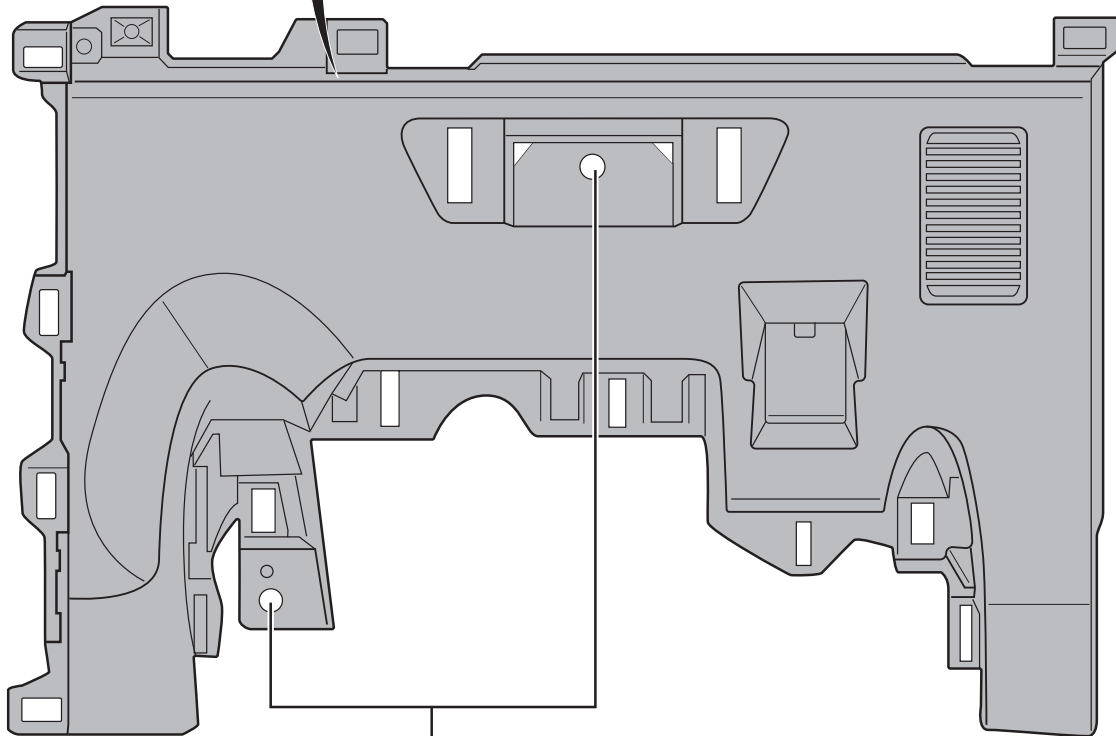
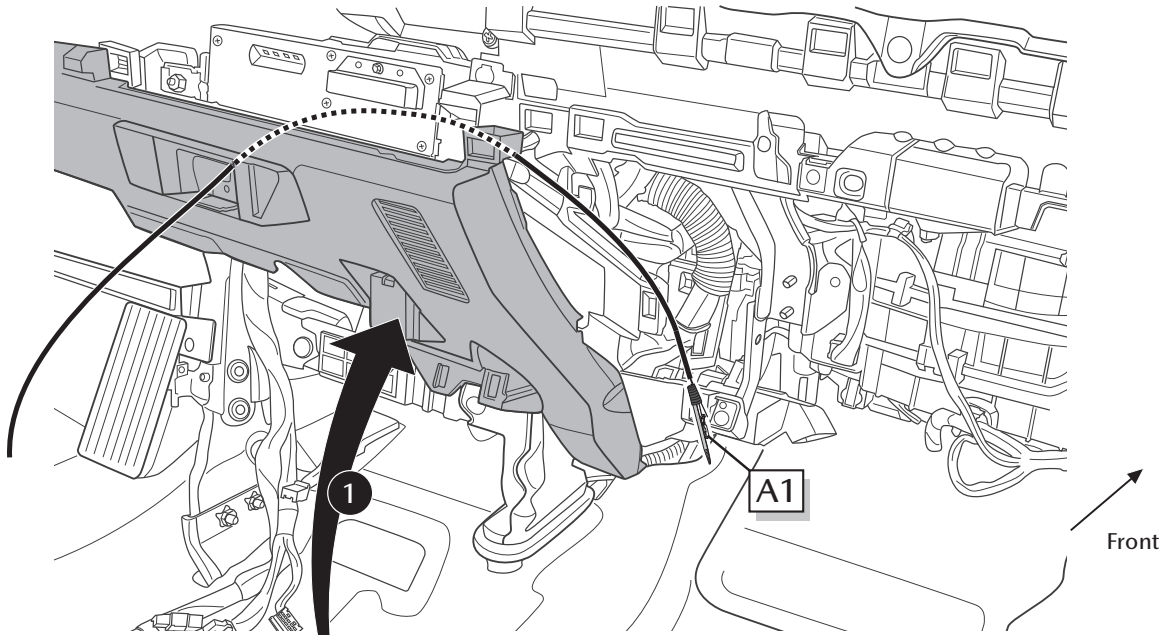


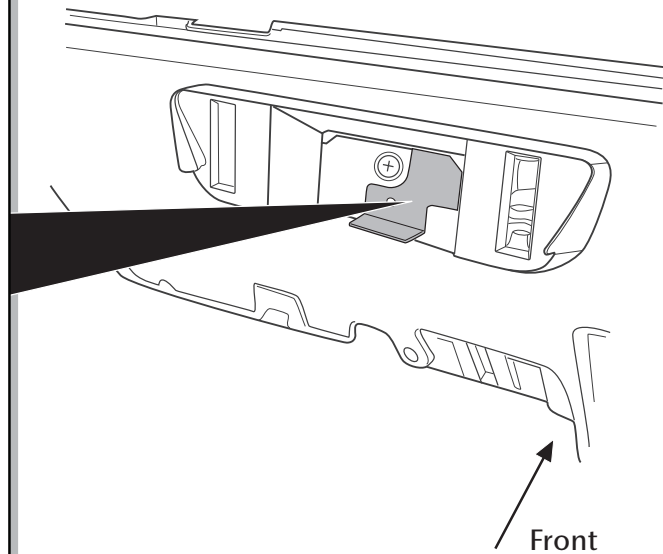
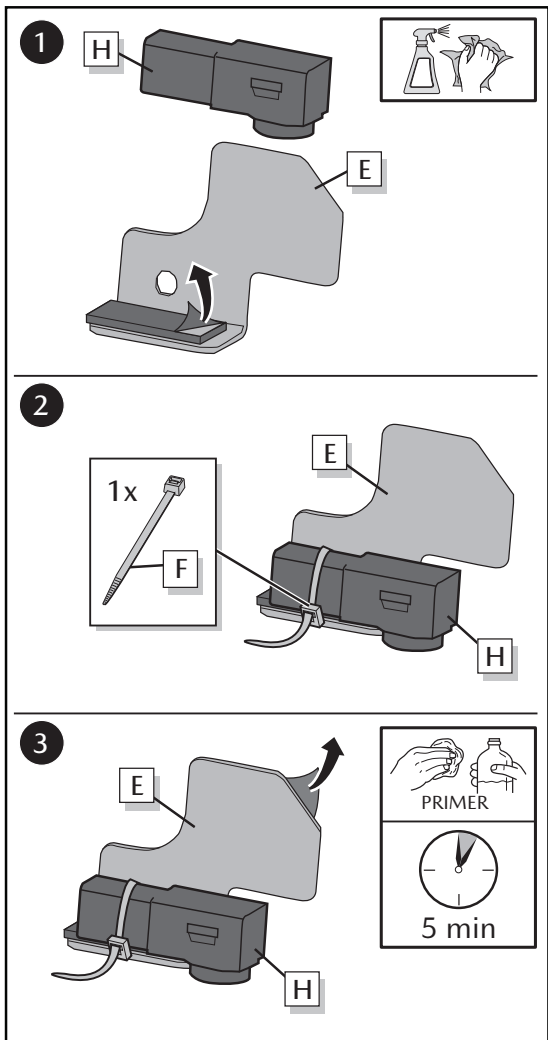
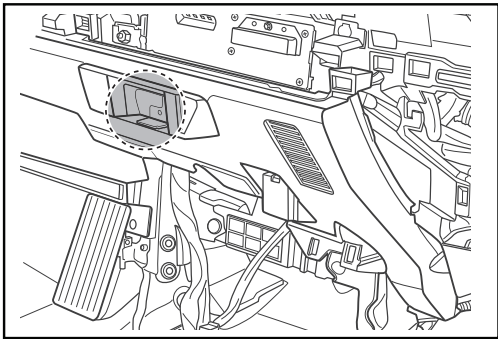
12

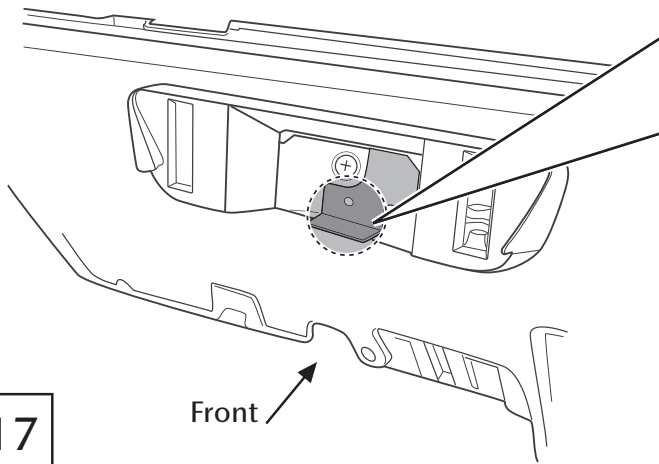
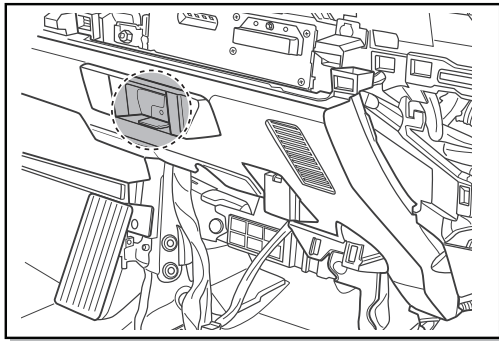


13

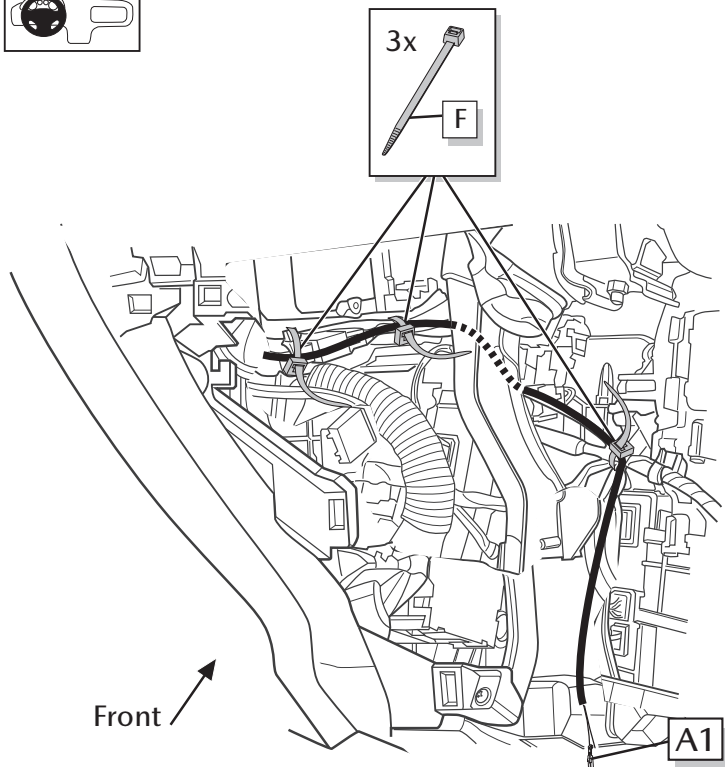
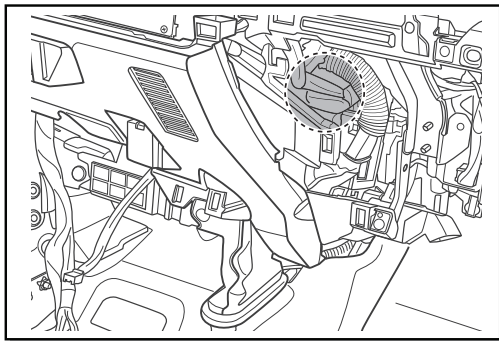
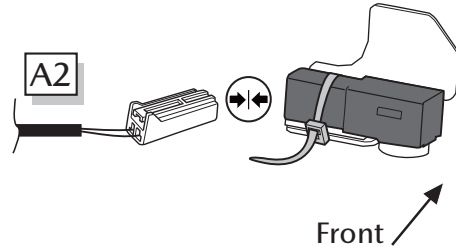




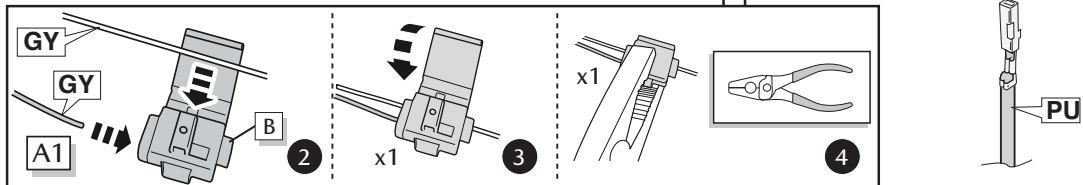
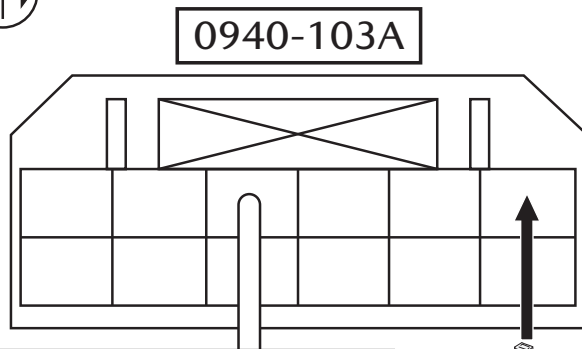
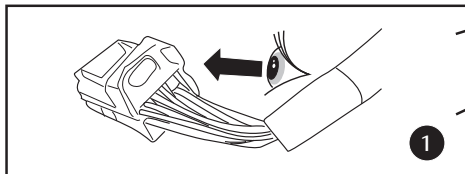
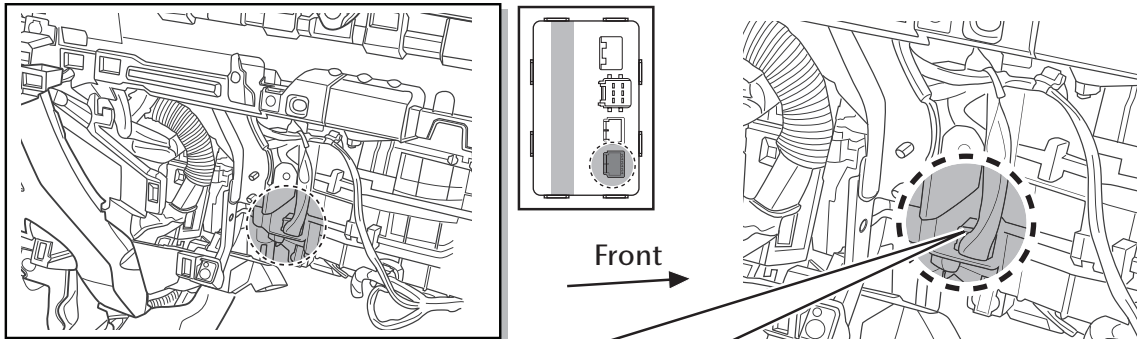




17

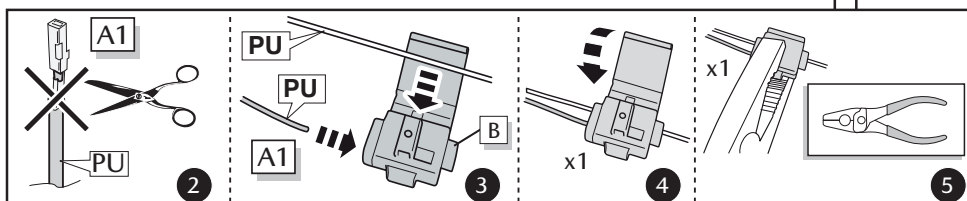
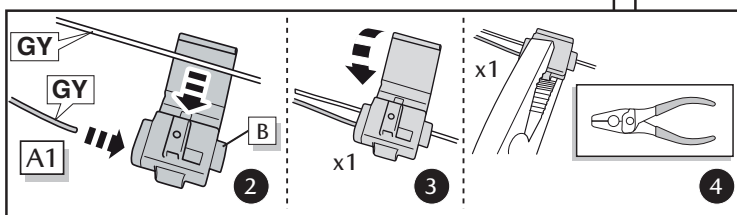
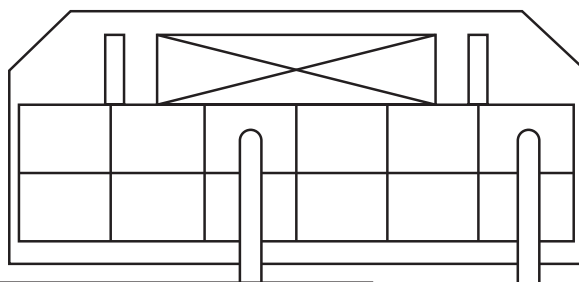


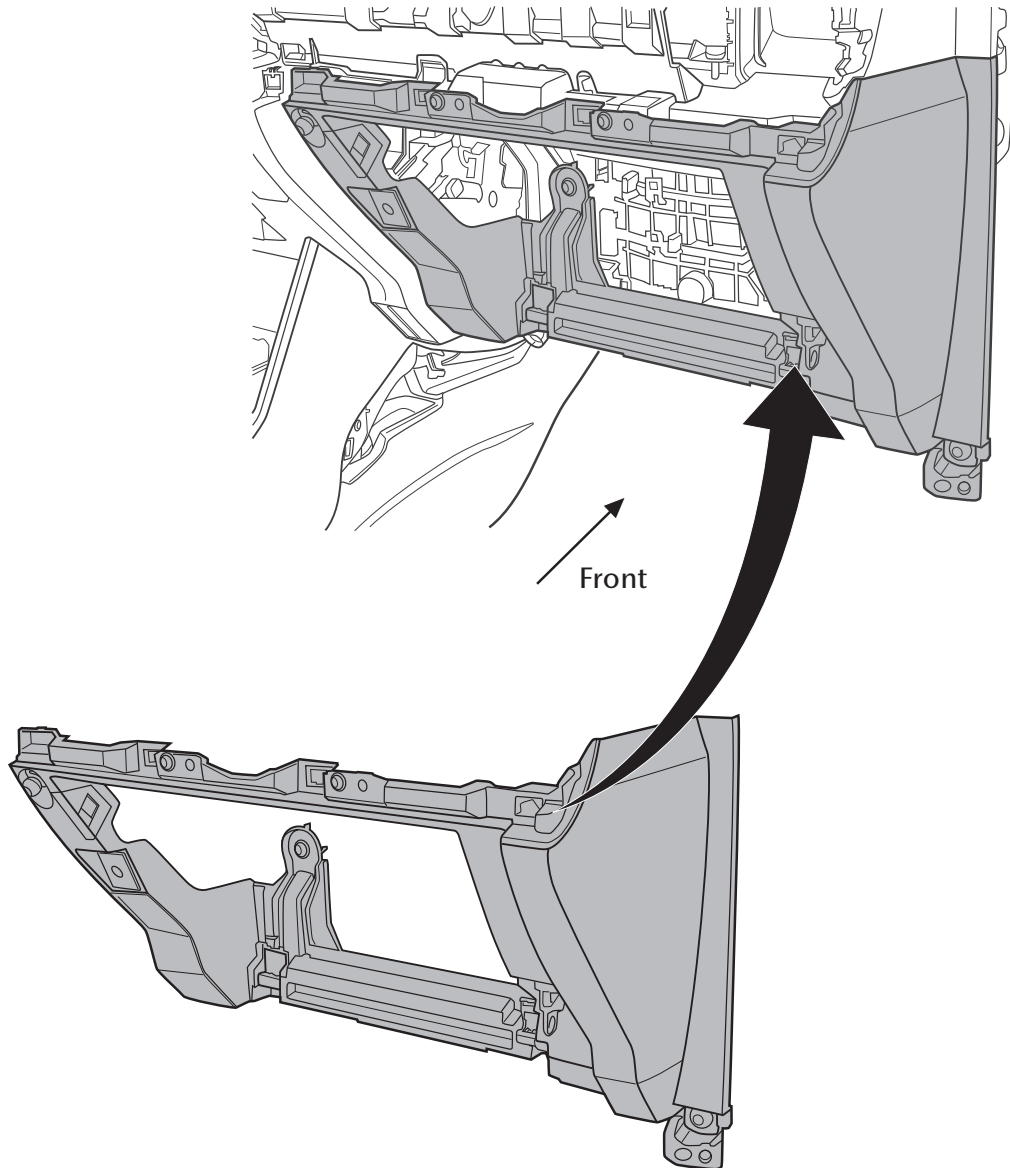
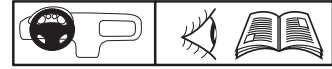
18

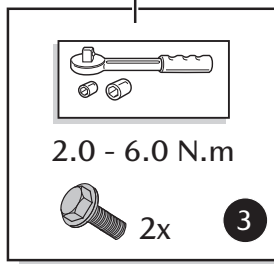
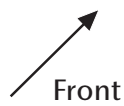
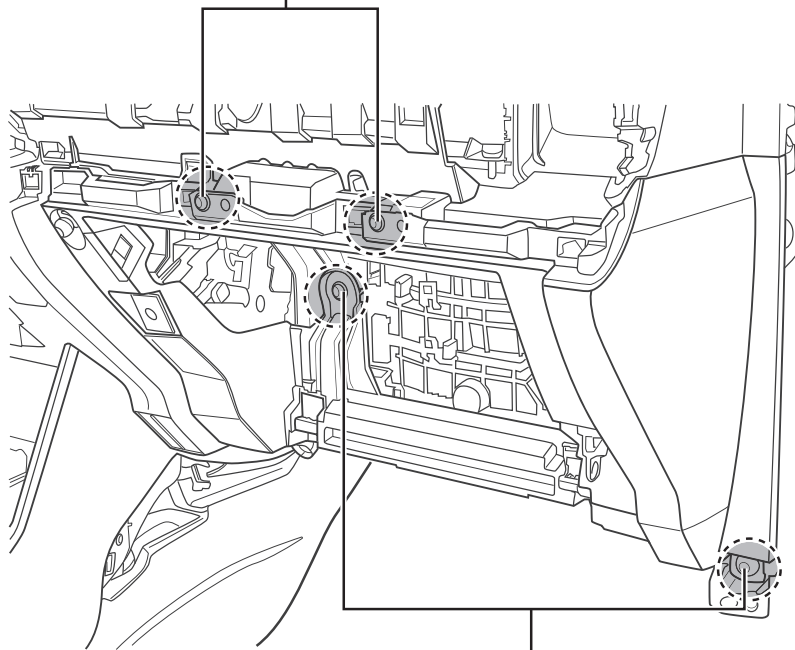
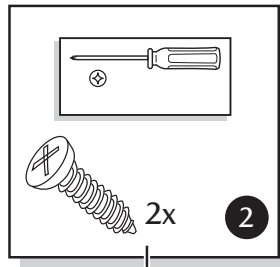
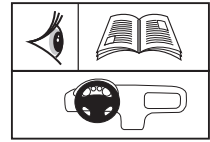
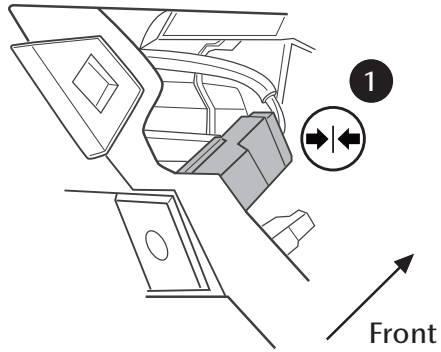
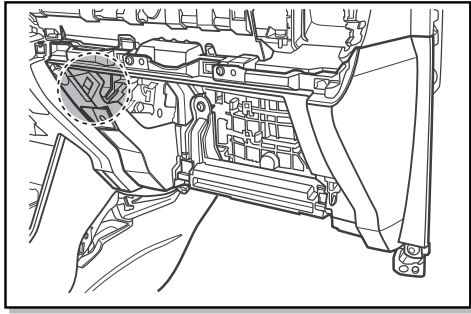


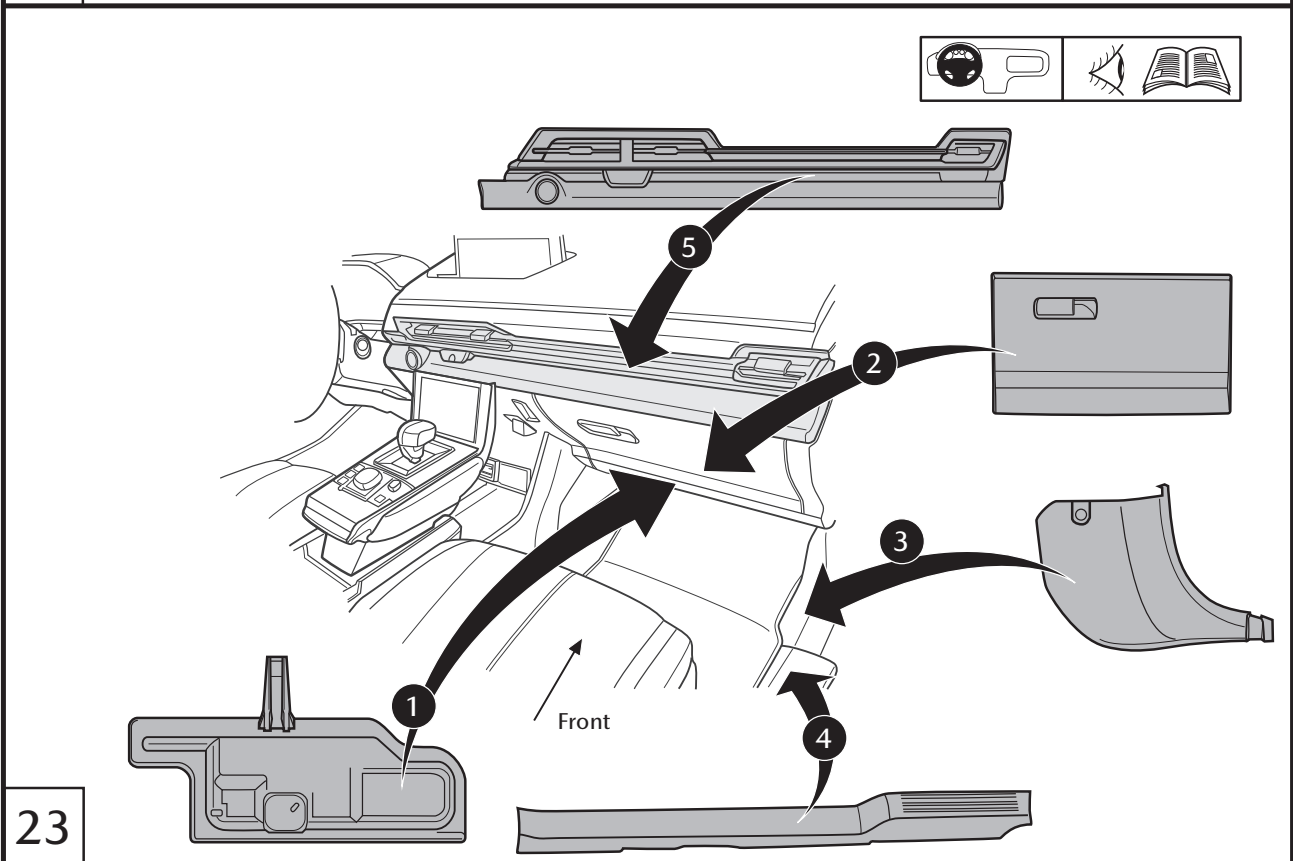
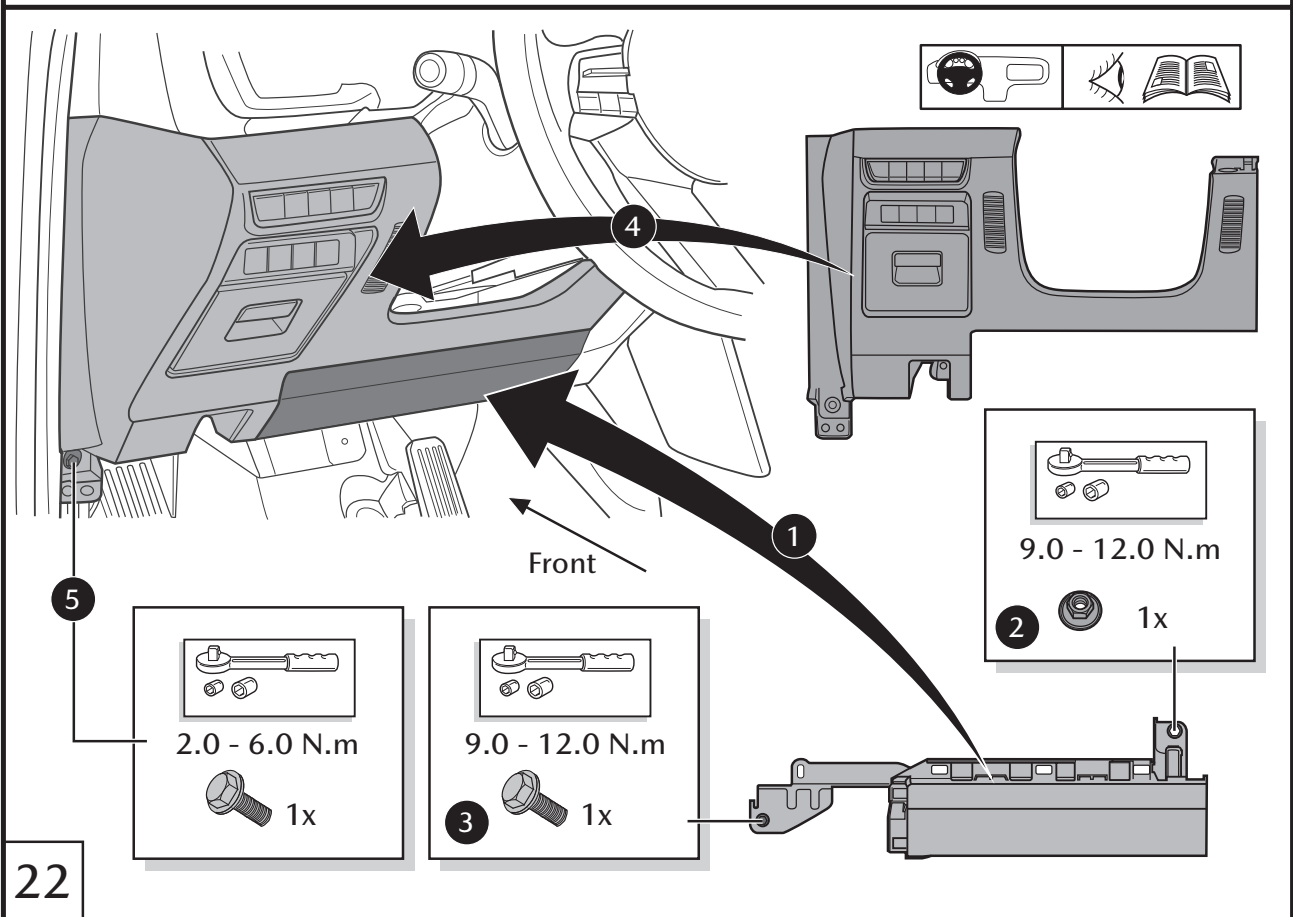
OR

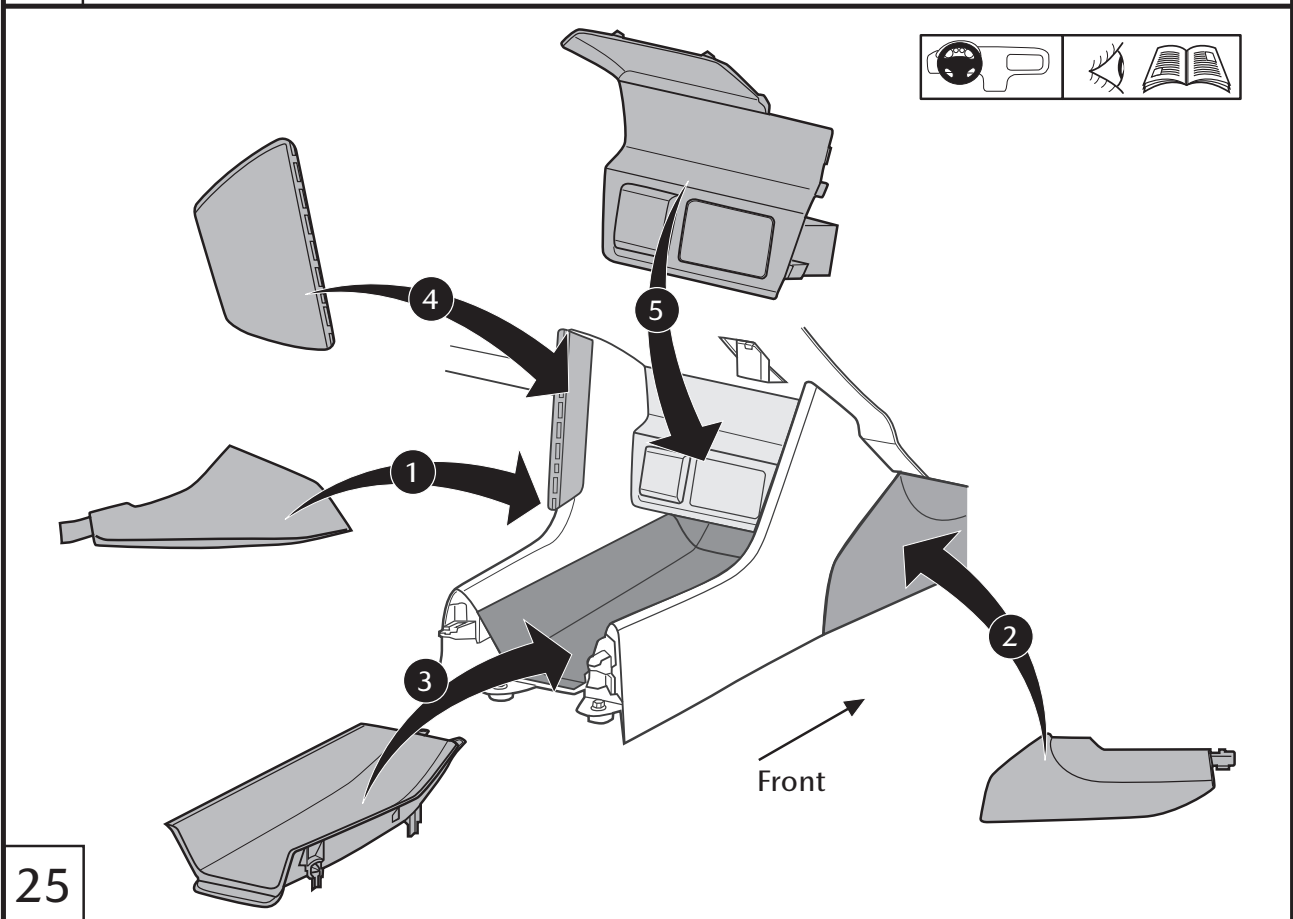
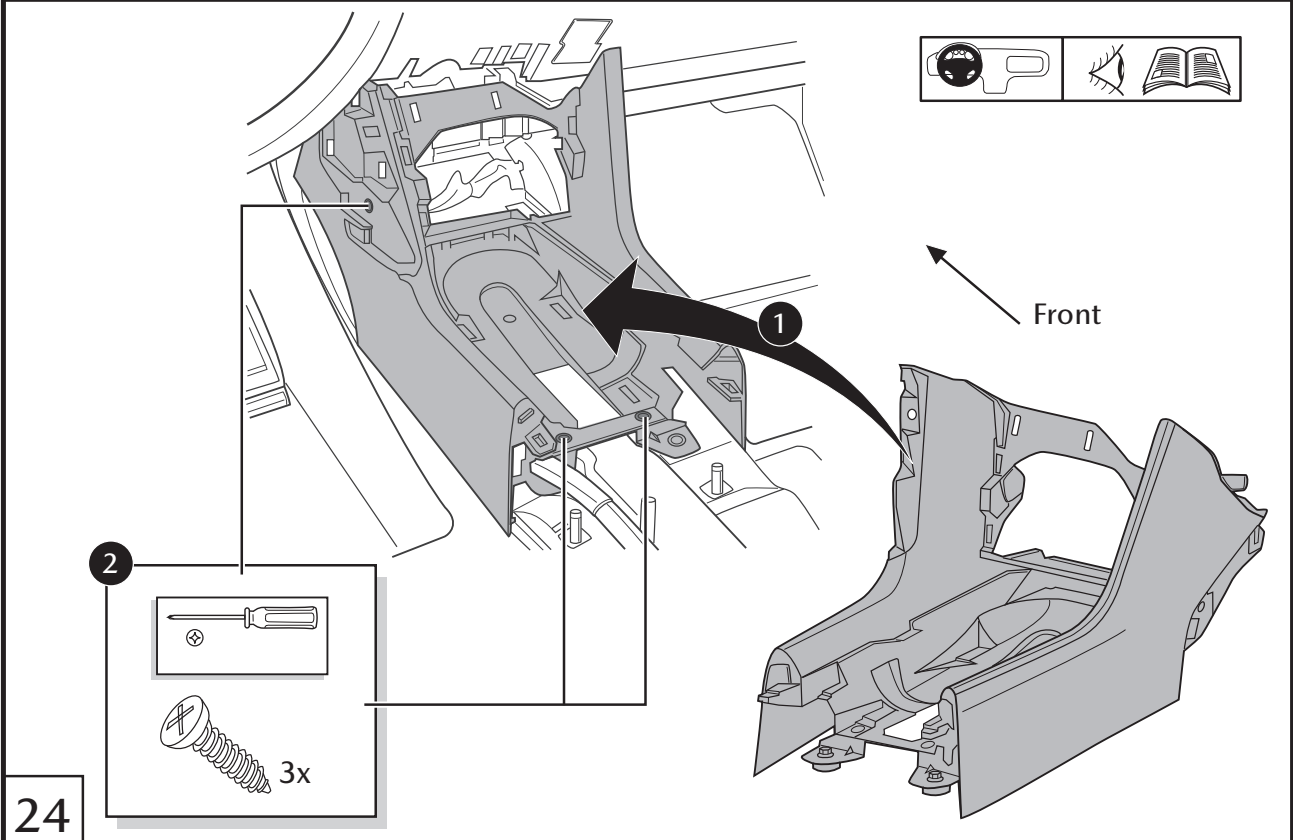
0940-103A

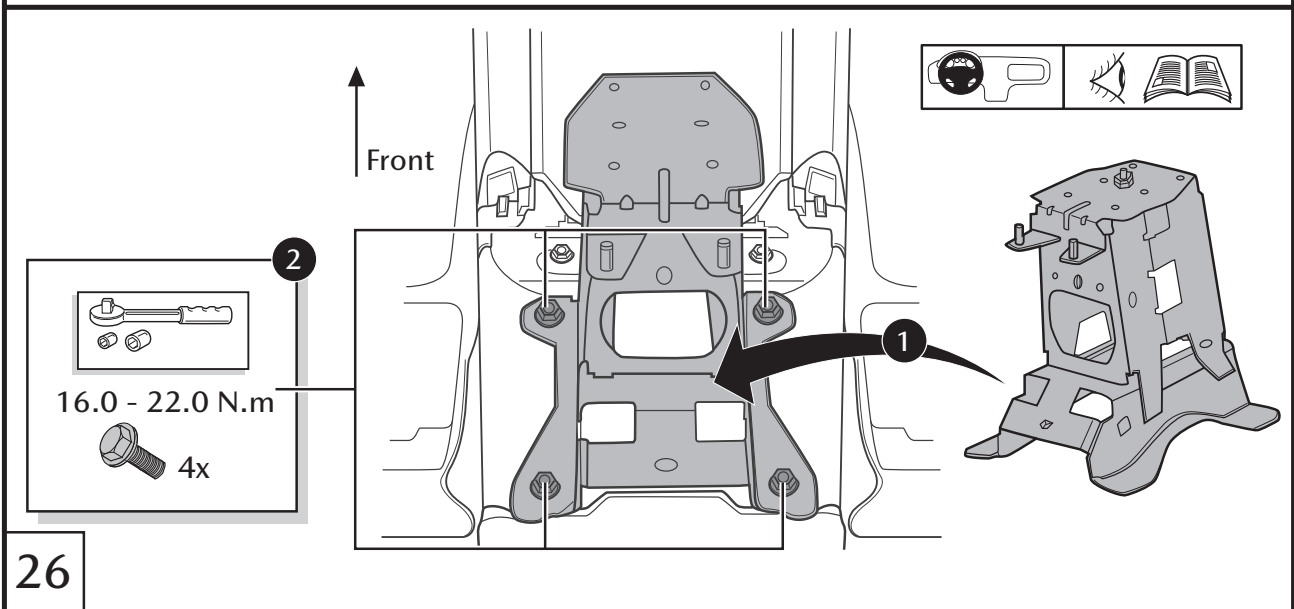




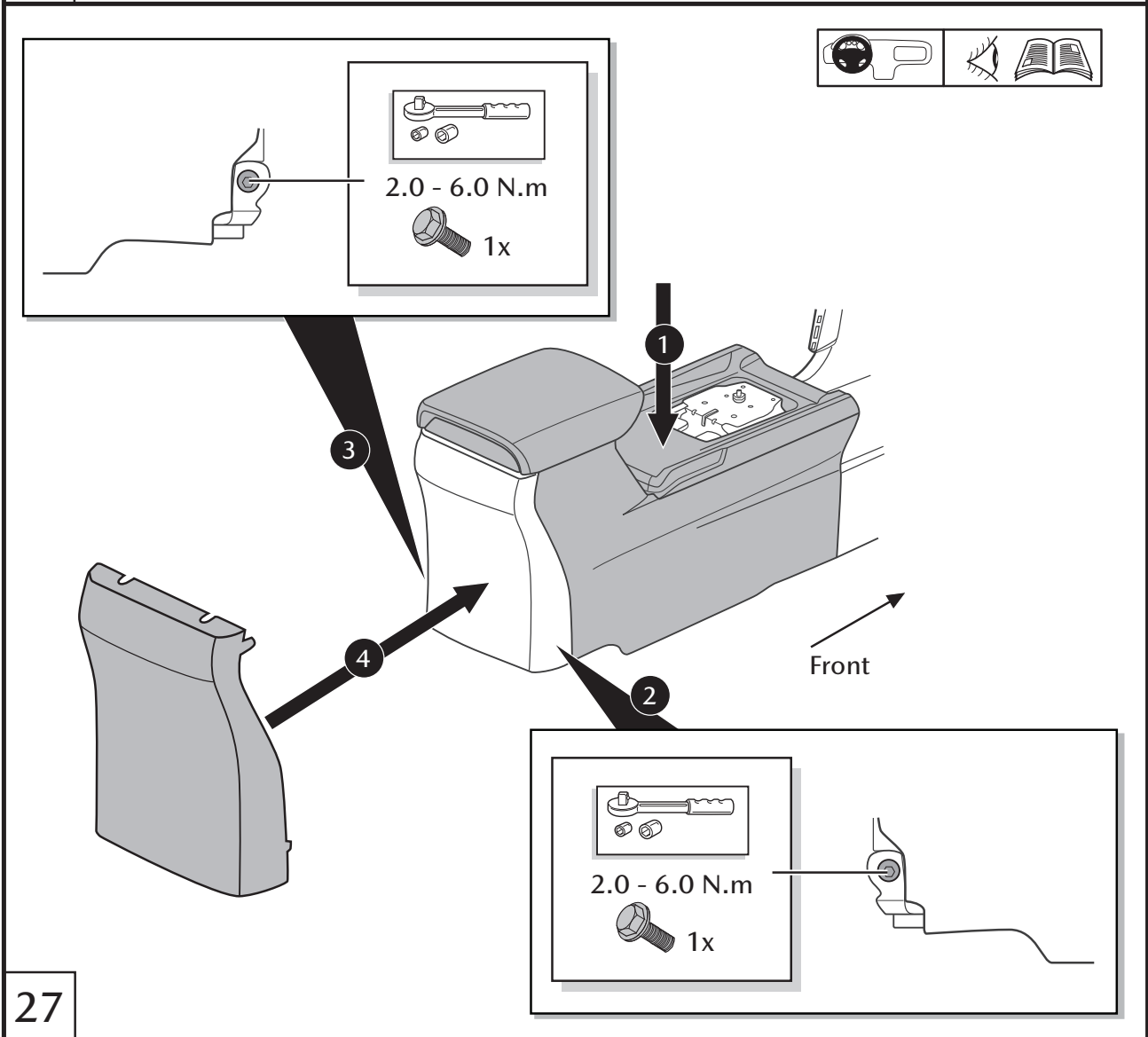






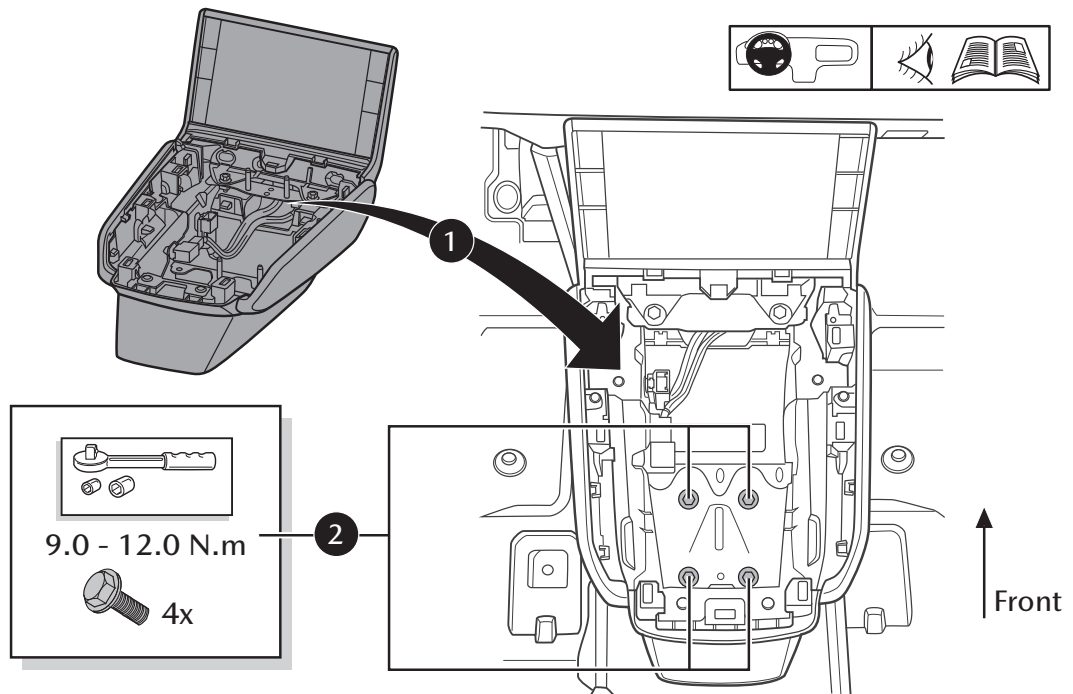


26

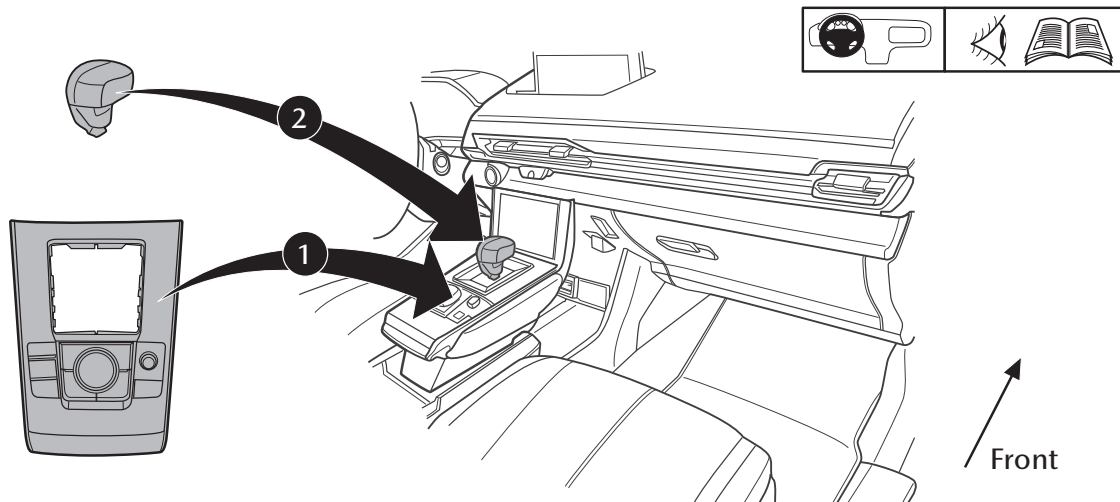


27

28

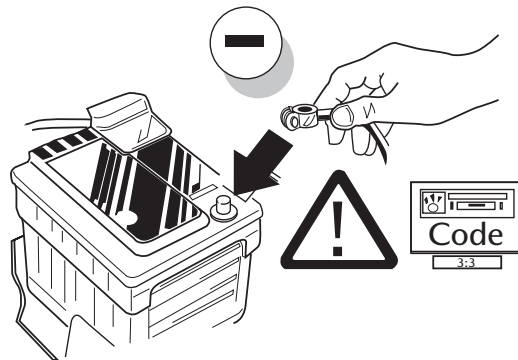


29



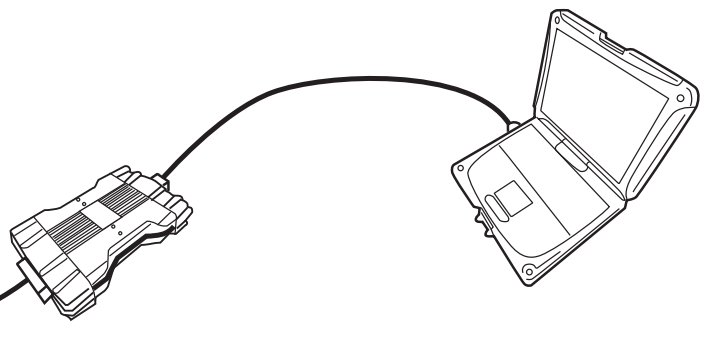
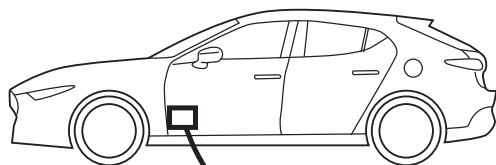
30

Subject to alteration without notice
 Technische Änderungen vorbehalten
 Reservadas modificaciones técnicas
 Sous réserve de modifications techniques
 Con riserva di apportare modifiche tecniche
 Reservamo-nos o direito a alterações técnicas
 Technische wijzigingen voorbehouden
 Med forbehold for tekniske fordringer
 Teknische forendringer forbeholdes
 Med reservation för tekniska ändringar
 Tekniset muutokset pidätetään
 Technické zmeny vyhrazeny
 A változtatások technika jogát fenntartjuk
 Zmiany techniczne zastrzeżone
 επιφυλασσόμεθα για αλλαγές
 Изменяться без предварительного уведомления
 Podliehajú zmenám bez upozornenia


31

- | | |
|--|--|
| <p>!</p> <p>(GB) TEST ALL CIRCUIT FUNCTIONS WITH A TESTBOX WITH THE CORRECT POWER LOAD FOR EACH UNIT. A TESTBOX ON WHICH ONLY LEDs ARE USED CAN NOT BE USED IN THIS CASE</p> <p>(D) FUNKTIONEN KONTROLLIEREN MIT EINEM PRÜFGERÄT MIT WIDERSTAND ODER MIT LEUCHTEN MIT DER GENAUEN WATTZAHL!</p> <p>(E) ¡CONTROLAR FUNCIONES CON UN TESTER CON CARGA O LUCES CON EL CORRECTO WATTAJE!</p> <p>(F) CONTRÔLER LES FONCTIONS AVEC UNE BOÎTE DE TEST AVEC DE LA CHARGE OU DES LAMPES AVEC LA QUANTITÉ CORRECTE DE WATT!</p> <p>(I) CONTROLLA FUNZIONI CON UN TESTER CON CARICO O LAMPADE DEL GIUSTO WATT-TAGGIO!</p> <p>(P) FUNÇÕES DE COMANDO COM UM VERIFICADOR COM CARGA OU LÂMPADAS DE POTÊNCIA ADEQUADA</p> <p>(NL) CONTROLEER FUNCTIES MET EEN TESTER MET BELASTING OF LAMPEN MET DE JUISTE WATTAGE!</p> <p>(DK) CHECK FUNKTIONERNE MED EN TESTBOKS, MED BELASTNING ELLER MED LYGTER MED DET KORREKTE ANTAL WATT!</p> | <p>(N) KONTROLER FUNKSJONENE MED EN TESTER MED BELASTNING ELLER LYSPÆRER MED RIKTIG WATTVERDI!</p> <p>(S) KONTROLLERA FUNKTIONERNA MED EN TESTARE MED BELASTNING ELLER LAMPOR MED RÄTT WATT-VÄRDE!</p> <p>(SF) TARKISTA TOIMINNOT KÄYTTÄMÄLLÄ TESTILAITE, JOSSA ON OIKEATEHOINEN KUORMITUS TAI OIKEATEHOISET LAMPUT!</p> <p>(CZ) OVĚŘTE FUNKCE POMOCÍ TESTOVACÍHO BOXU NEBO SVĚTEL S PŘÍSLUŠNÝM VÝKONEM!</p> <p>(H) A FUNKCIÓKAT EGY KORREKT TELJESÍTMÉNYŰ TERHELÉSSEL VAGY IZZÓKKAL RENDELKEZŐ TESZTERREL ELLENŐRIZZE!</p> <p>(PL) SPRAWDŹ FUNKCJE UŻYWAJĄC SKRZYNKI TESTOWEJ Z OBCIĄŻENIEM LUB PODŁĄCZONYMI ŻARÓWKAMI O ODPOWIEDNIEJ MOCY!</p> <p>(GR) ΕΛΕΓΤΕ ΤΙΣ ΛΕΙΤΟΥΡΓΙΕΣ ΜΕ ΉΝΑ ΚΙΒΩΤΙΟ ΔΟΚΙΜΗΣ ΜΕ ΦΟΡΤΙΟ Ή ΛΑΜΠΤΗΡΕΣ ΣΩΣΤΗΣ ΠΟΣΟΤΗΤΑΣ ΒΑΤ!</p> <p>(RUS) проверте работу функций с помощью испытательного прибора с электрической нагрузкой или с лампами с соответствующей мощностью (ватт)</p> <p>(SK) PREVERTE FUNKCIE SKÚŠAČKOU SO ZAŤAŽENÍM ALEBO ŽIAROVKOU SO SPRÁVNÝM PRÍKONOM!</p> |
|--|--|

32

Accessory base

33

1

	✓	✓	✓	X	X
	X	X	X	✓	✓

2

A)

B) **Front map light**

Rear map light without switch

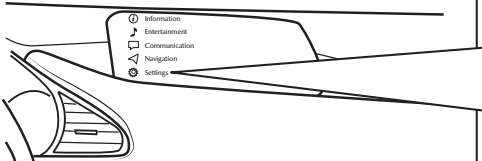
Rear map light with switch

C)

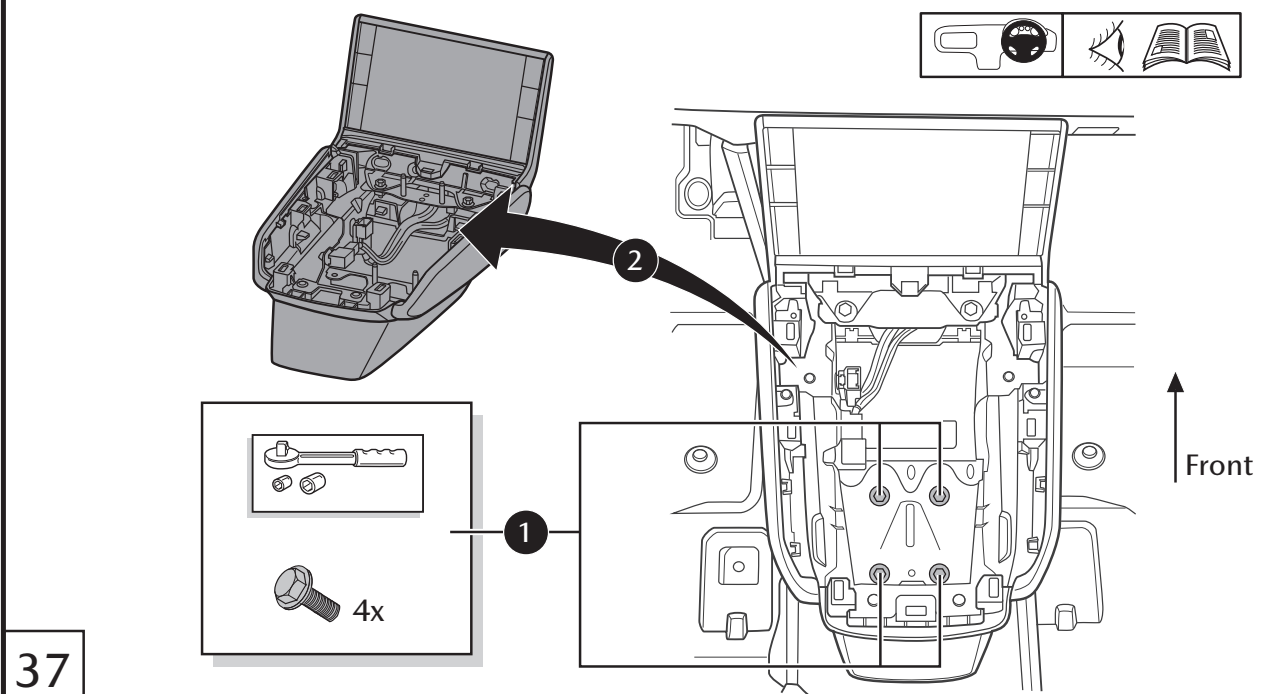
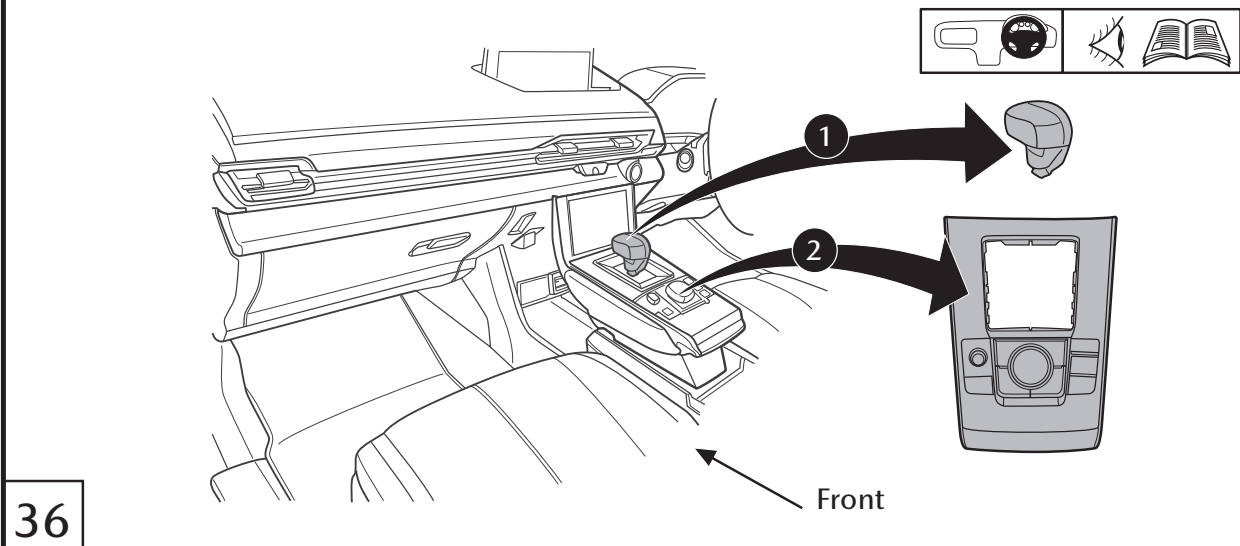
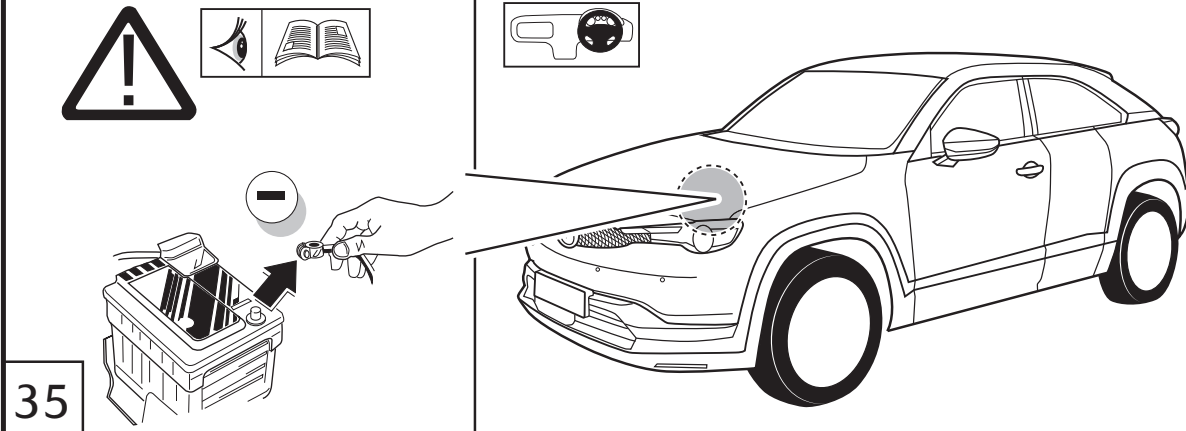
D)

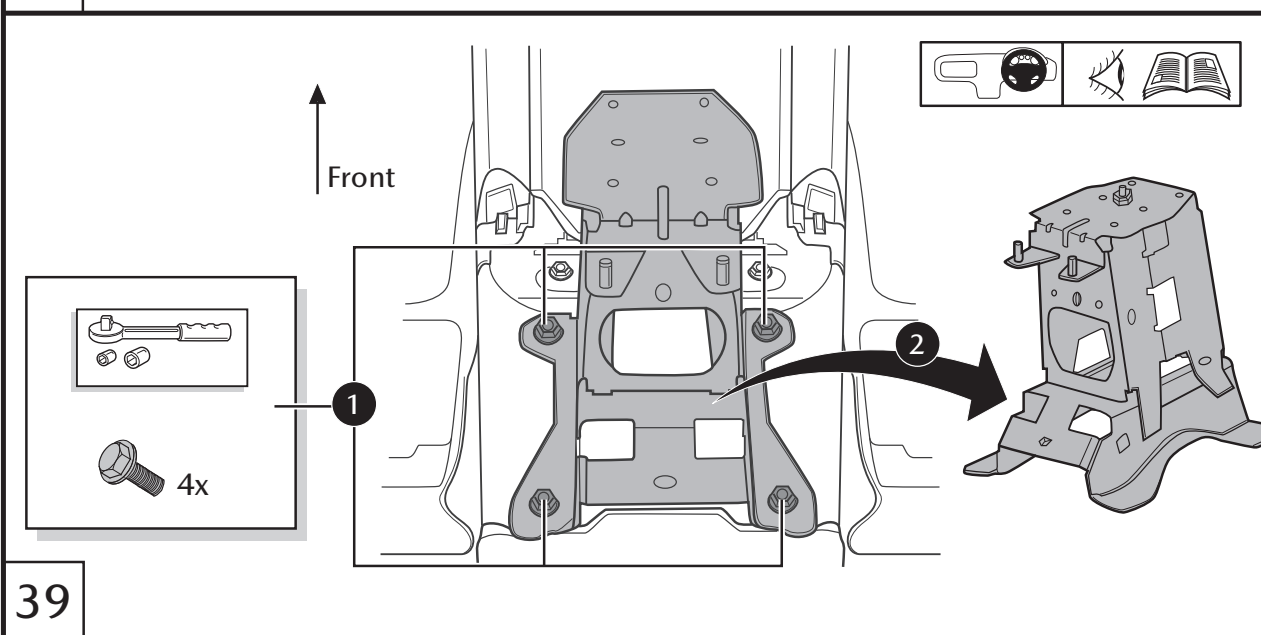
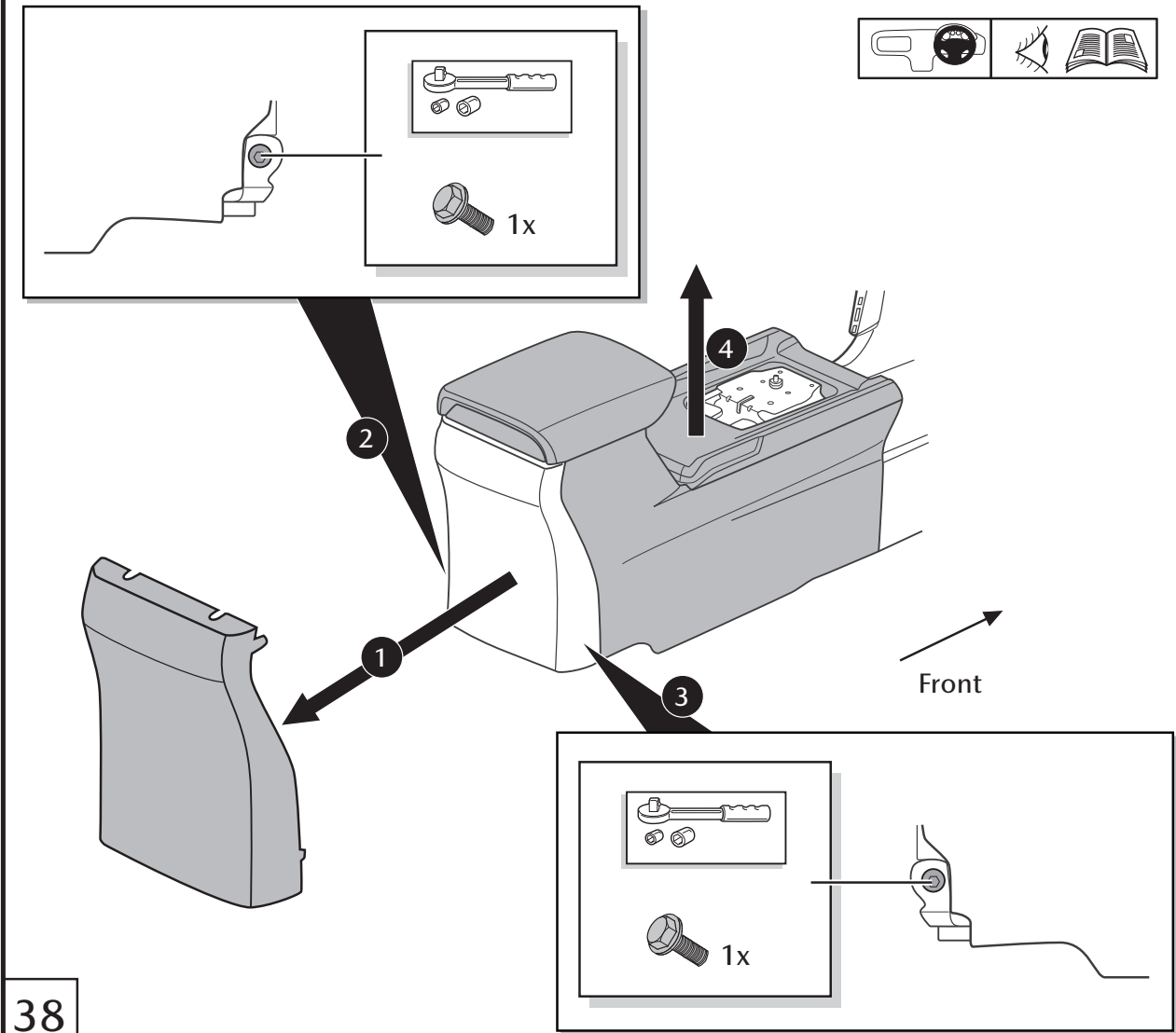
✓	X	✓
X	✓	X

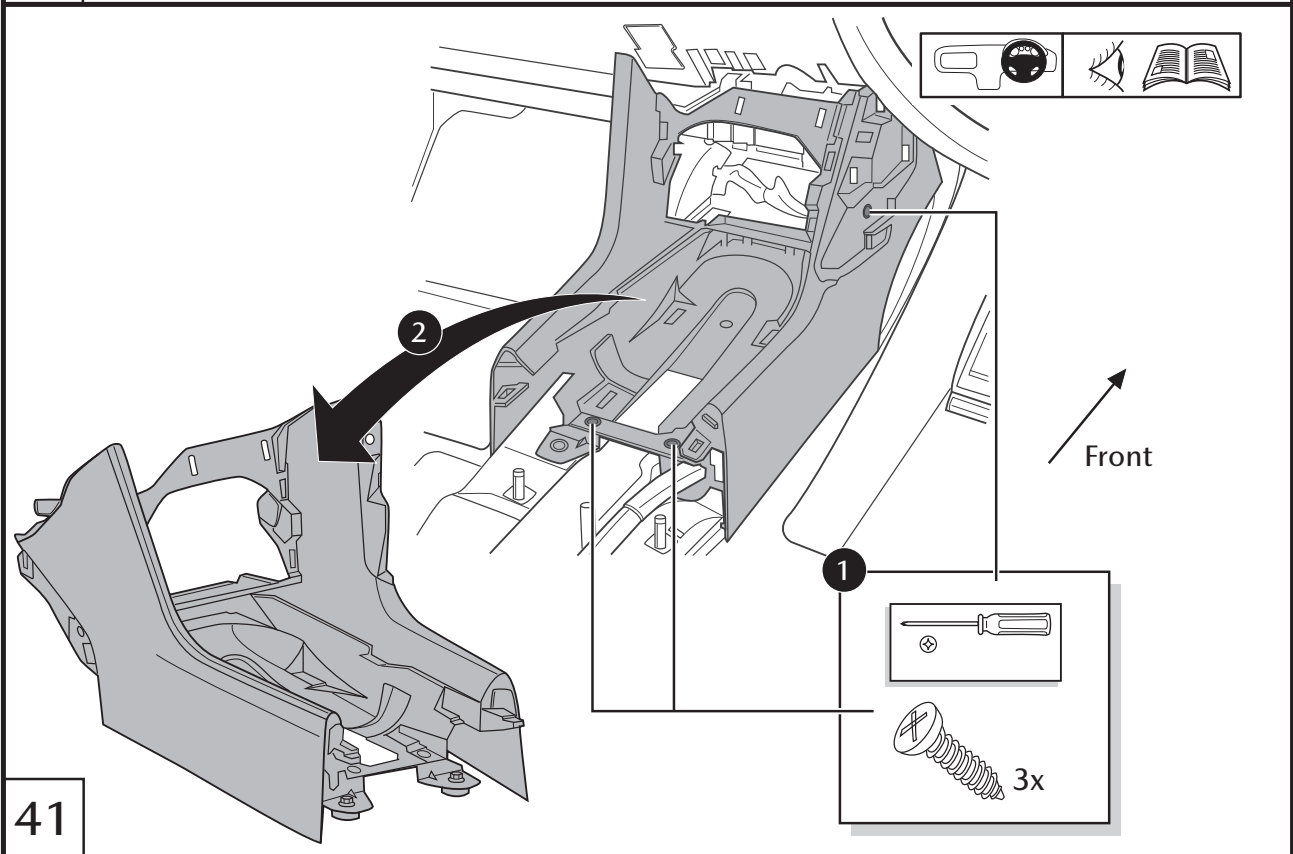
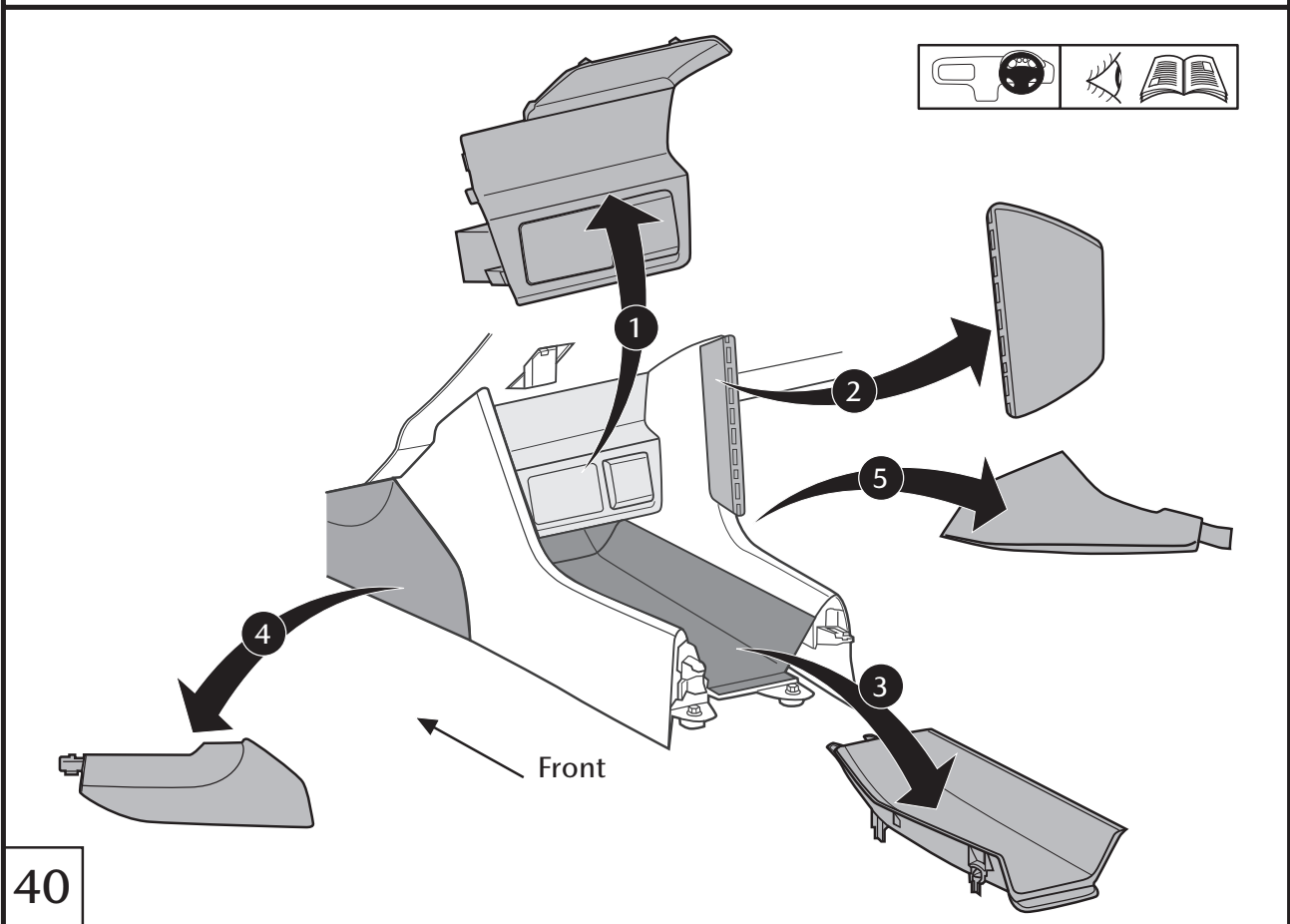
info

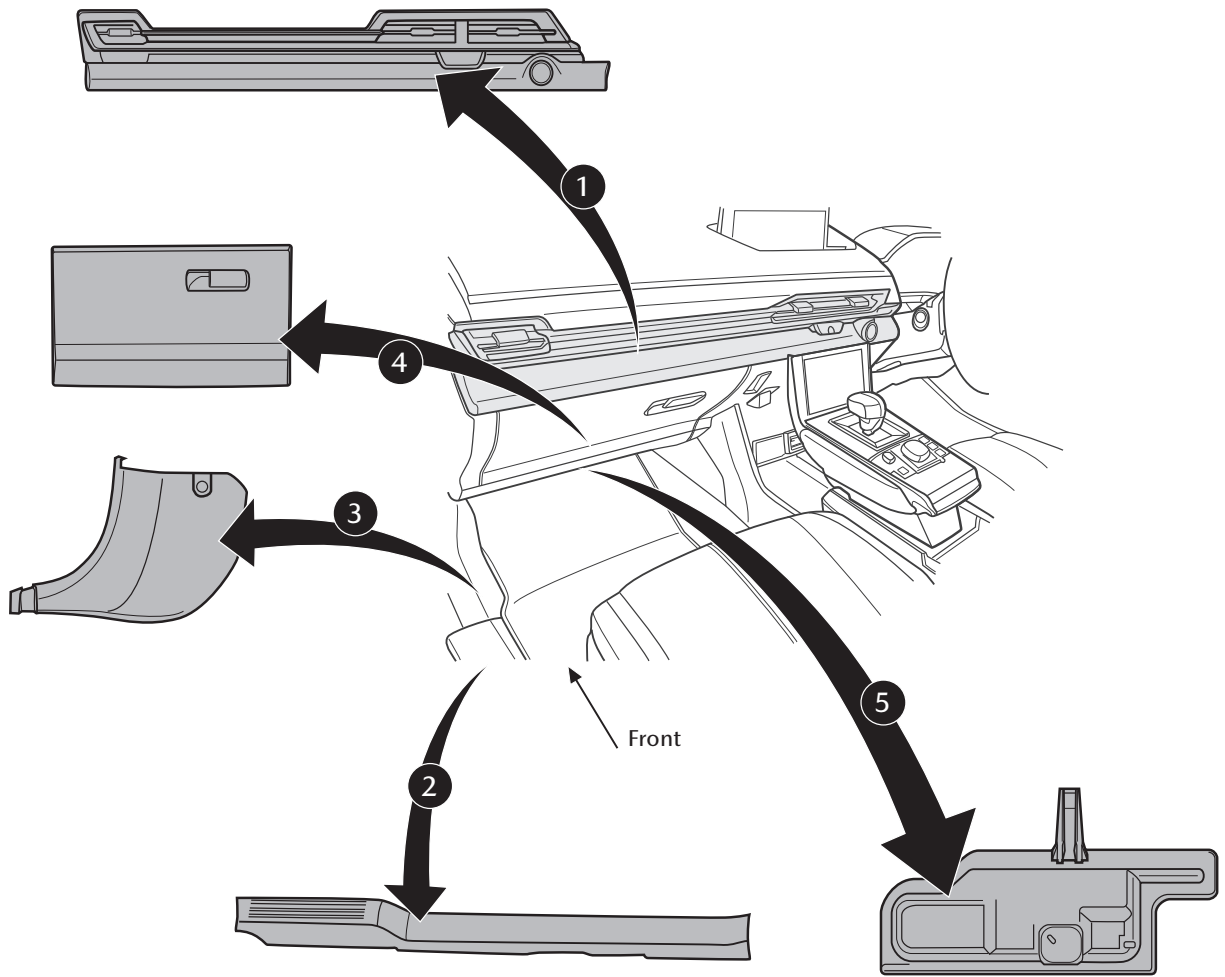


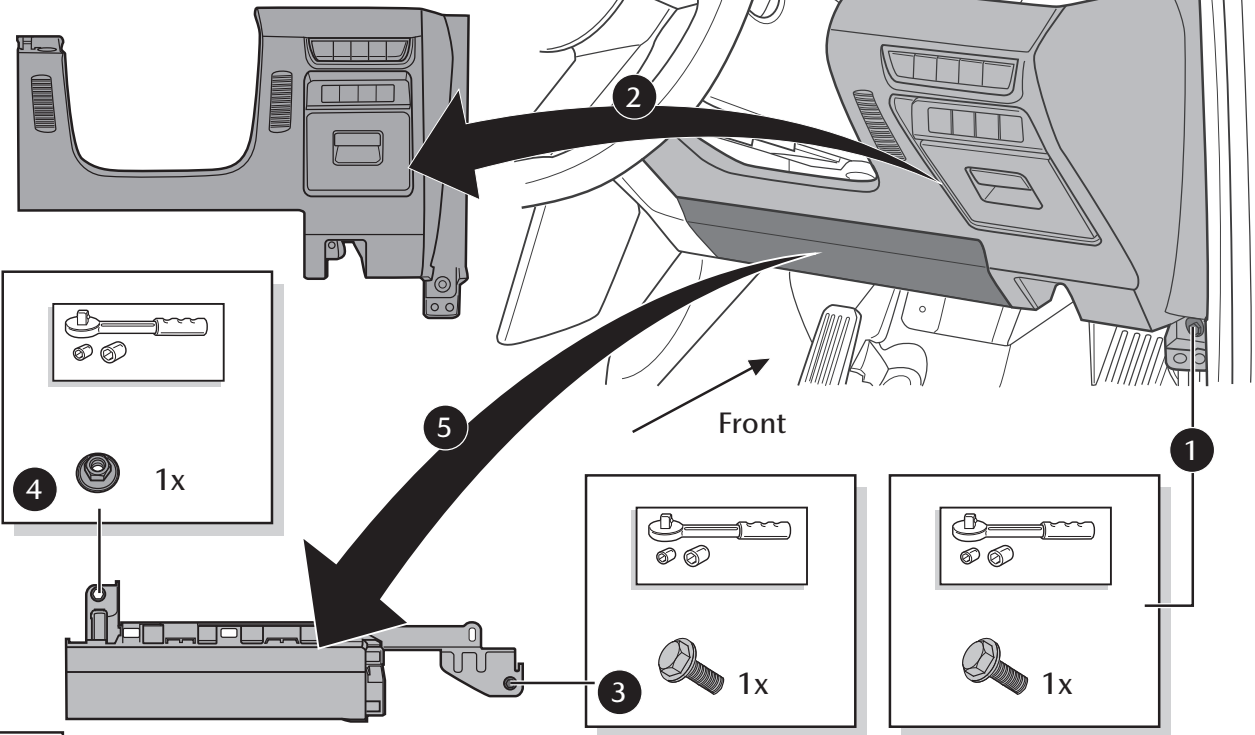
- Settings
- ↓
- Vehicle Settings
- ↓
- Interior Lighting
- ↓
- Ambient Lighting
- ↓
- Med ✓



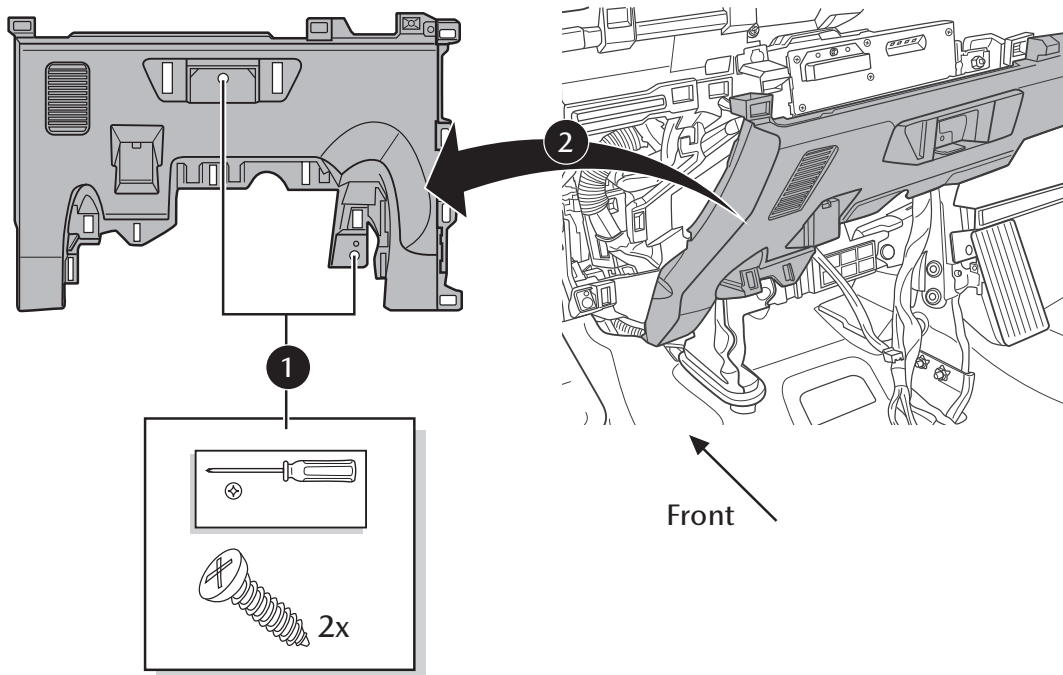




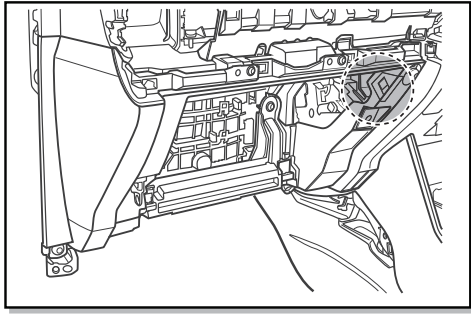




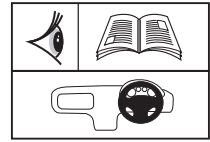
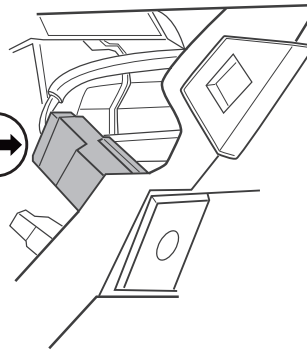
43



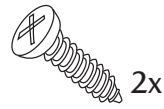
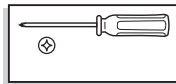
44



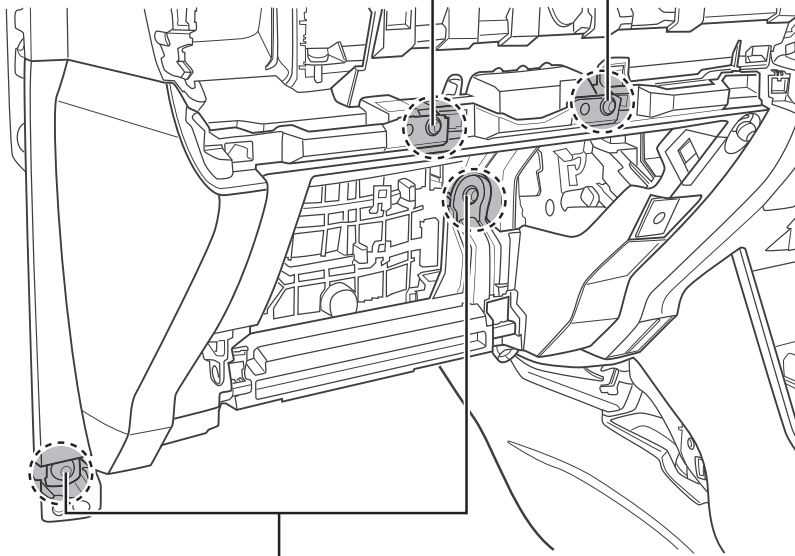
1



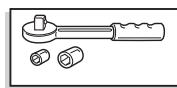
Front



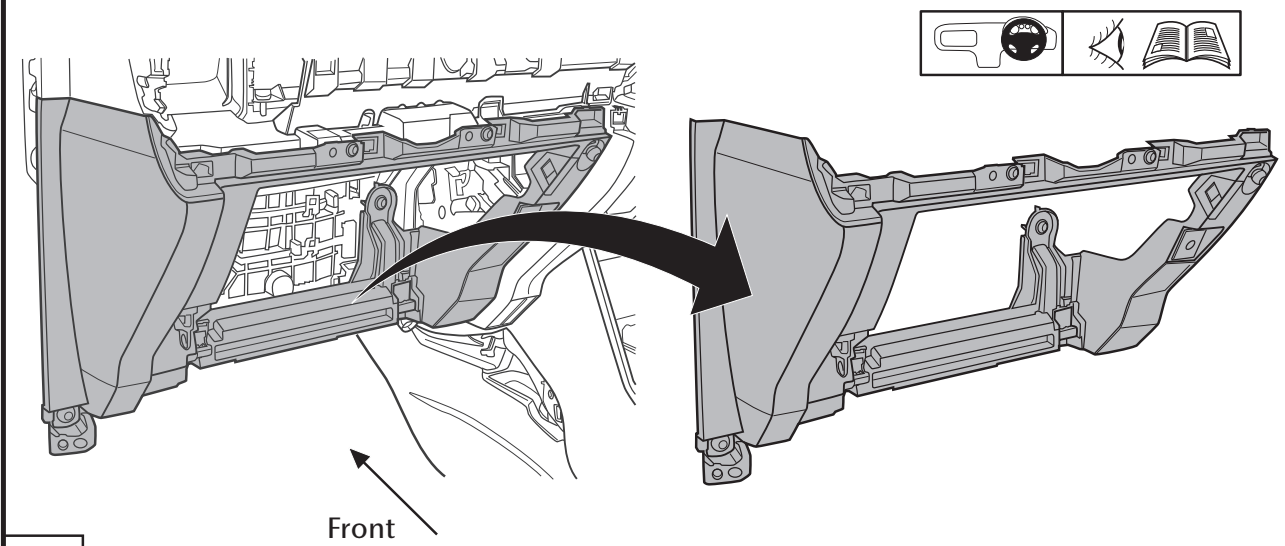
2



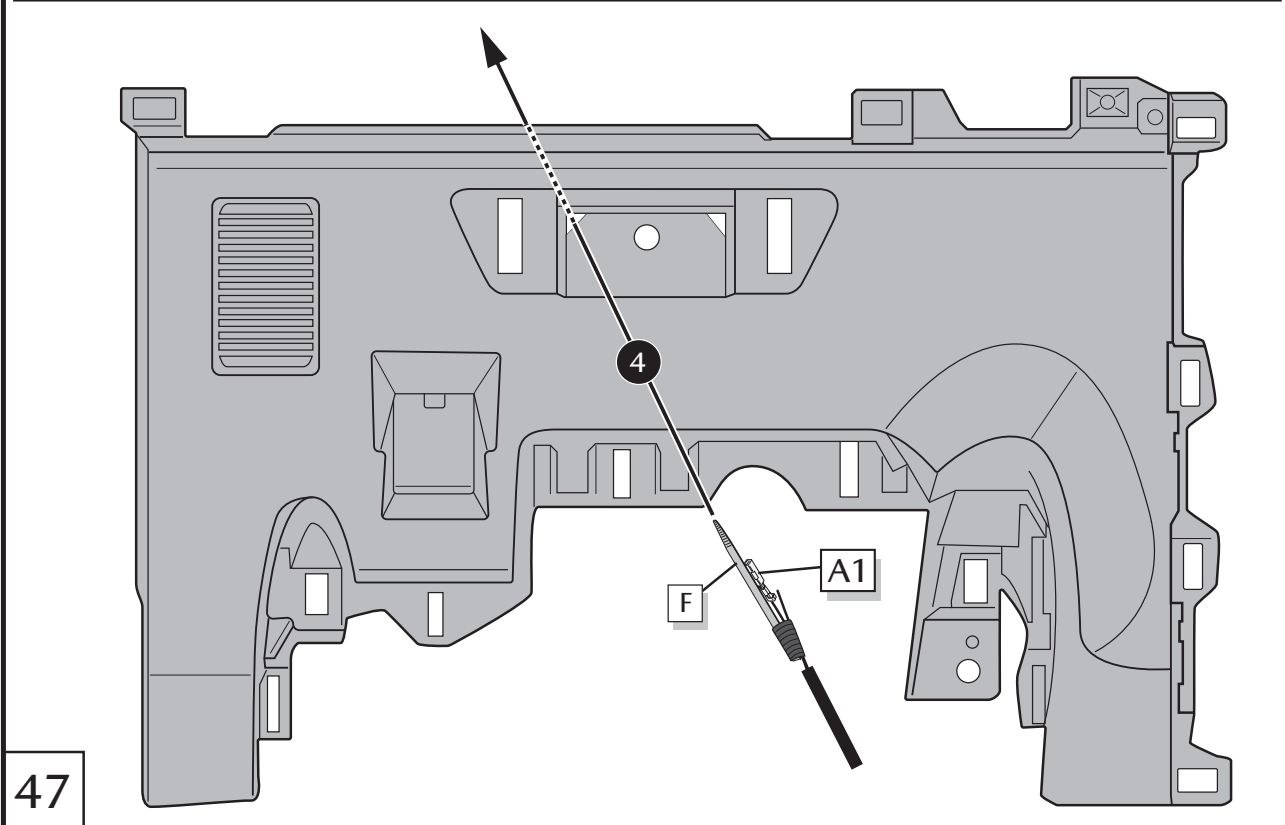
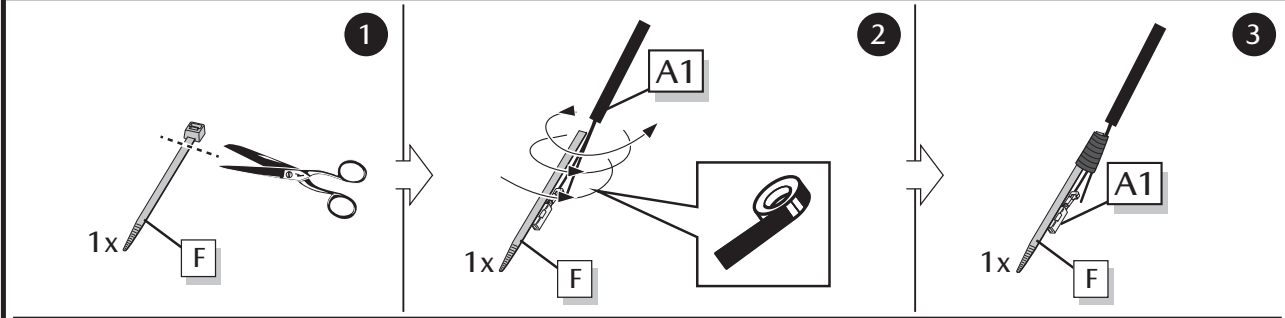
Front



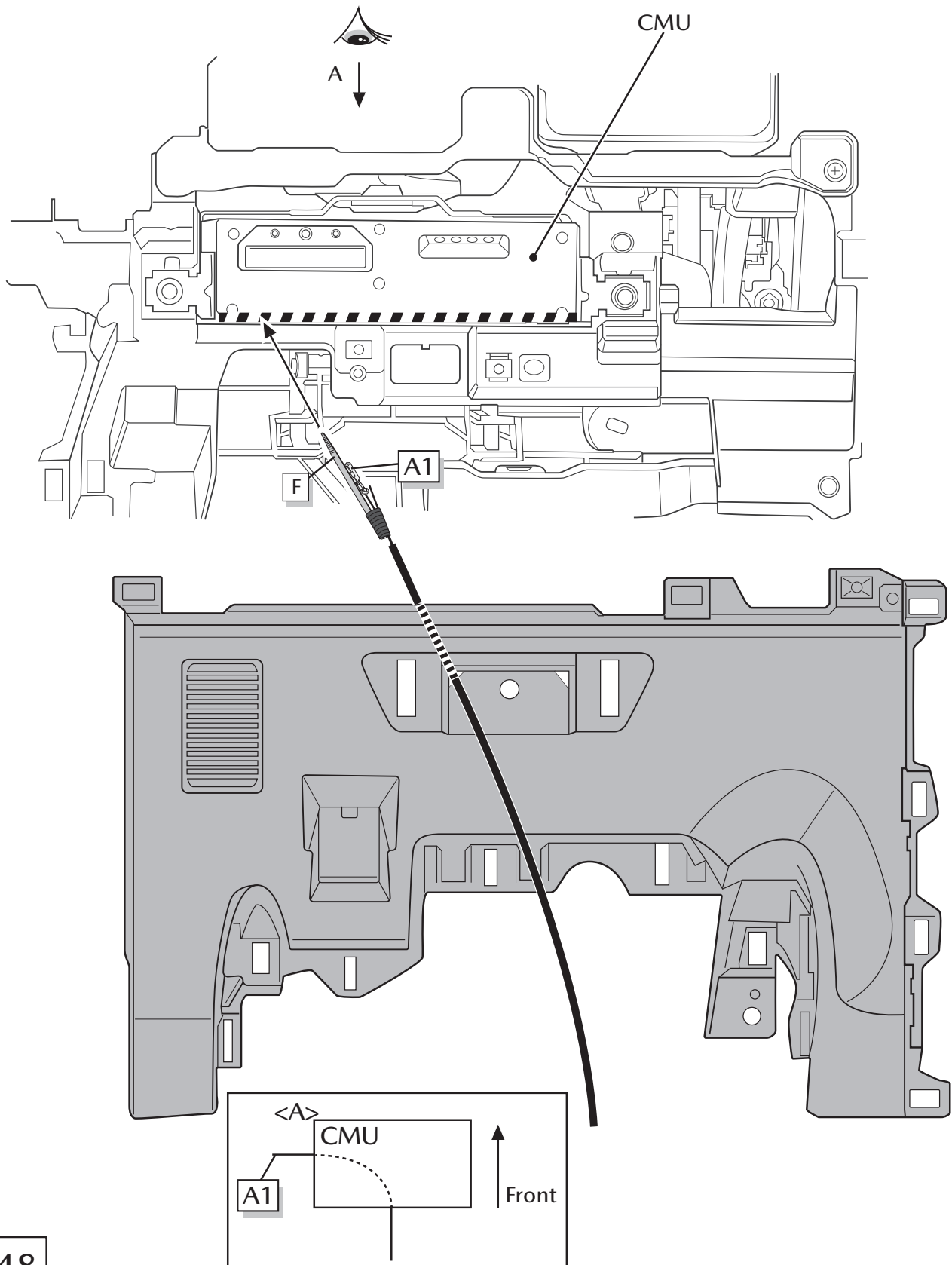
3

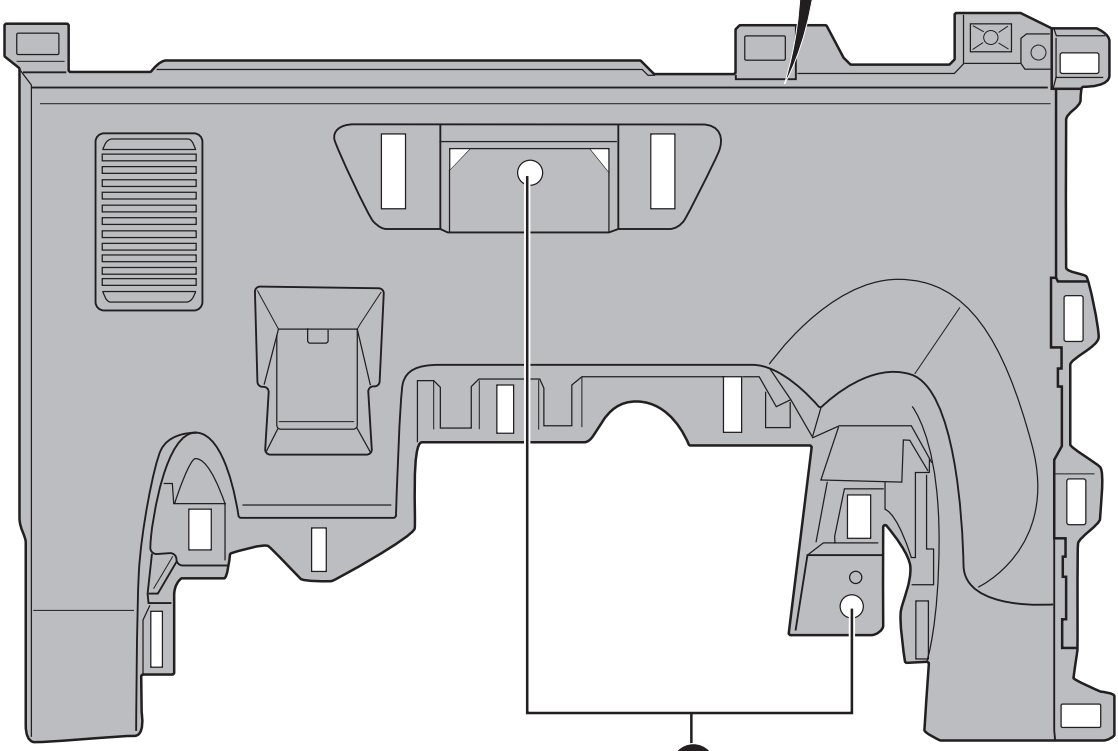
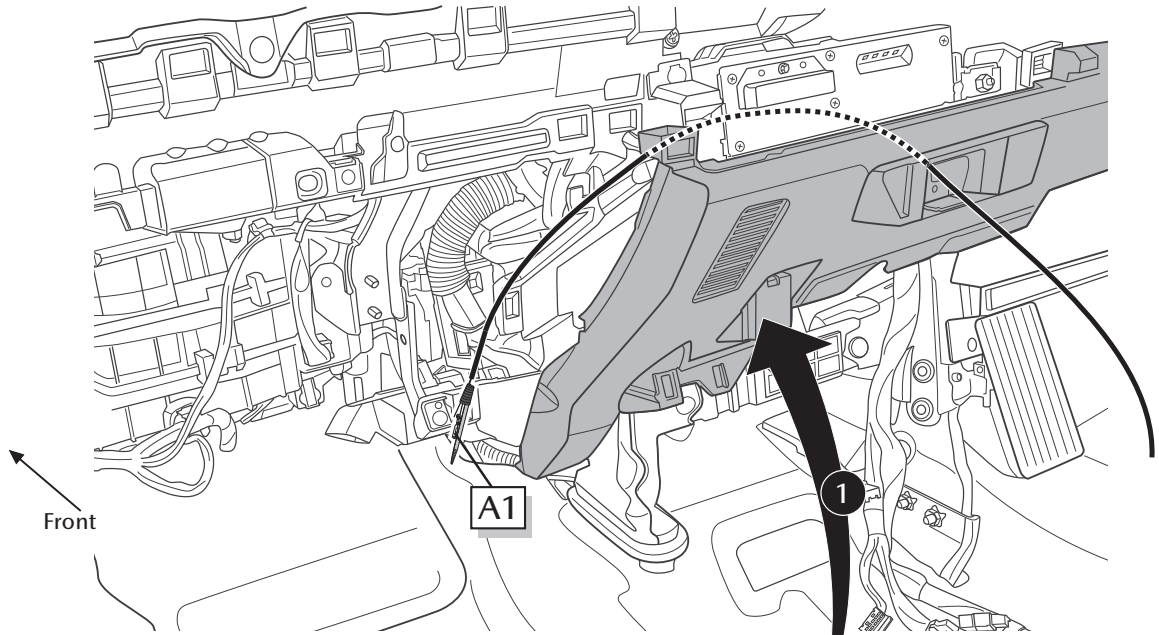


46

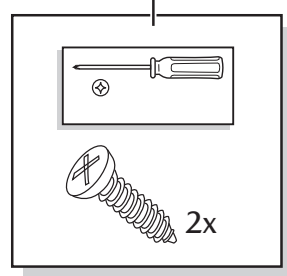


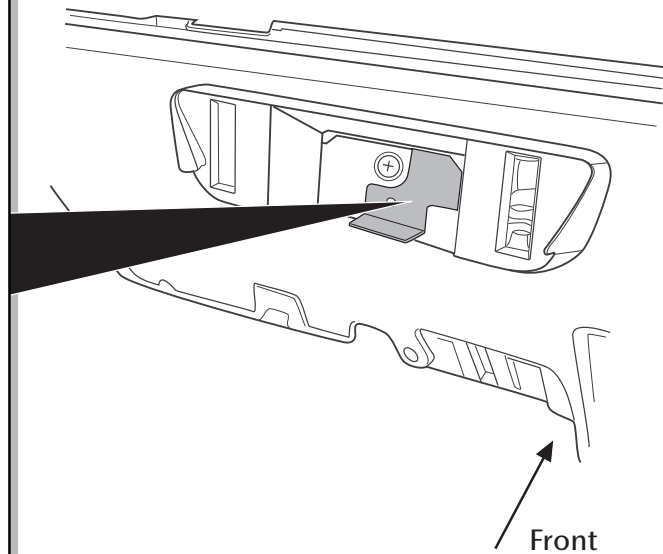
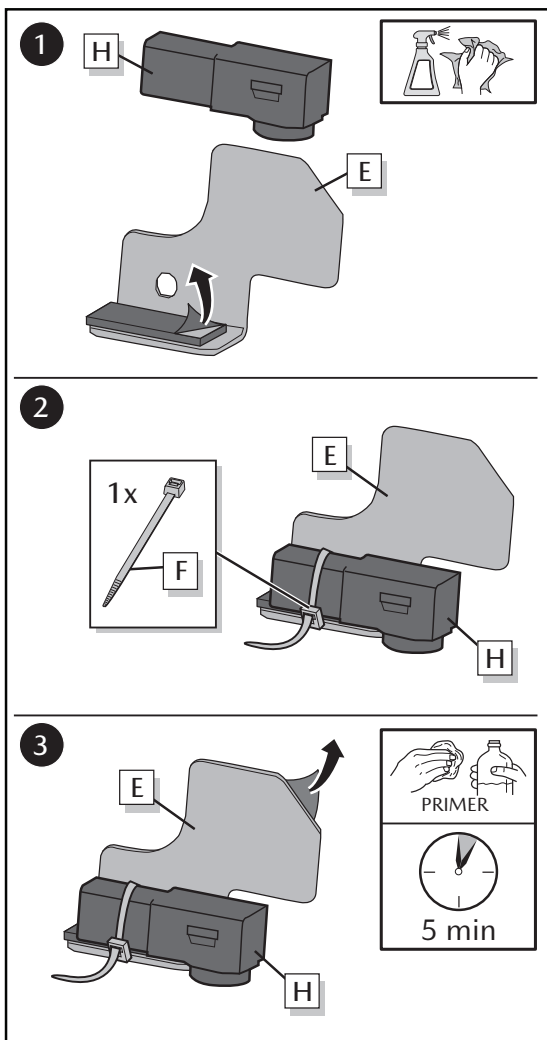
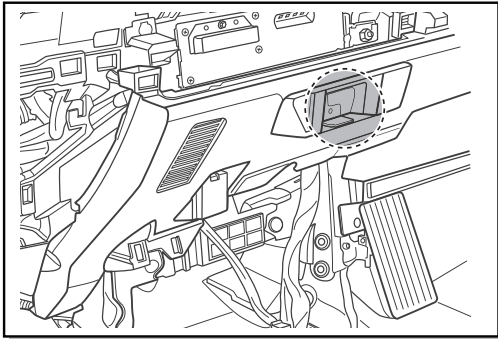
47

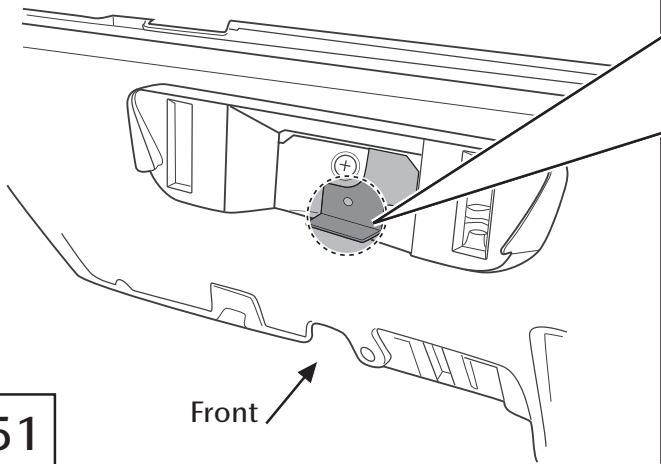
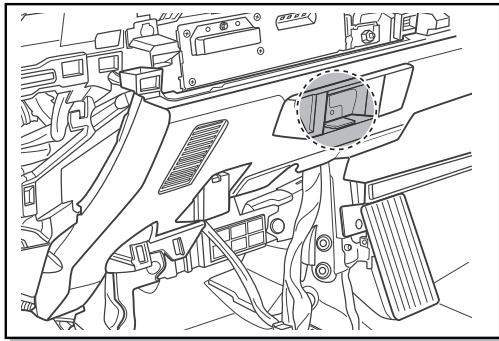




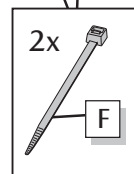
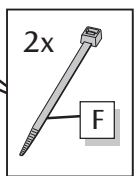
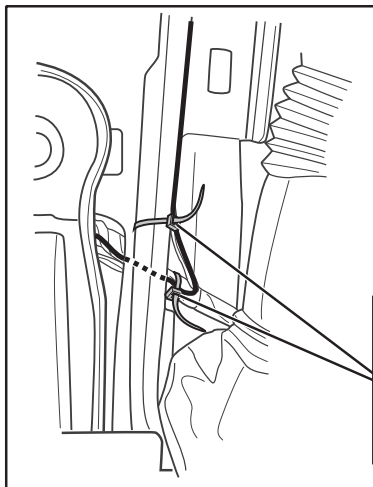
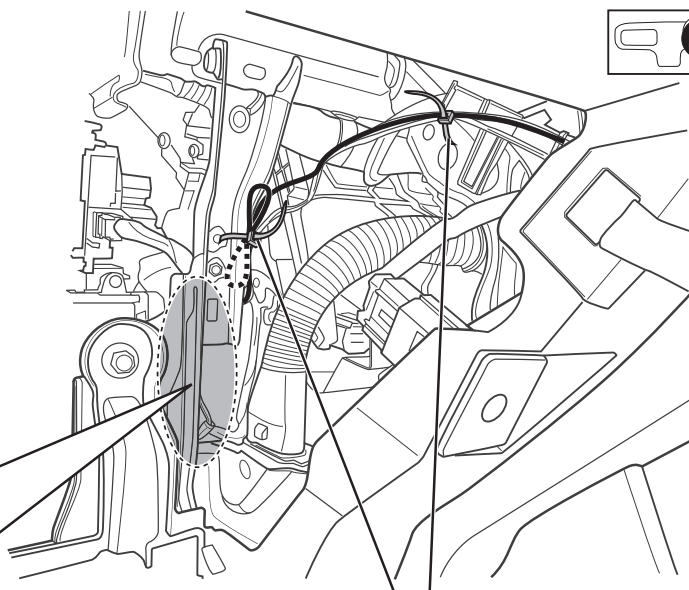
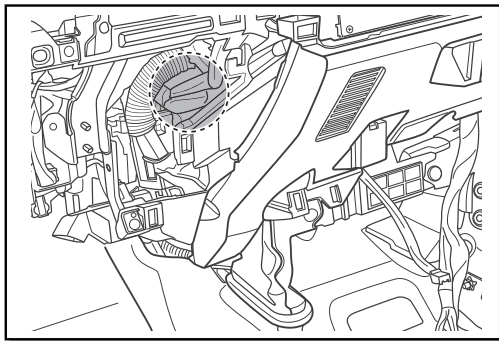
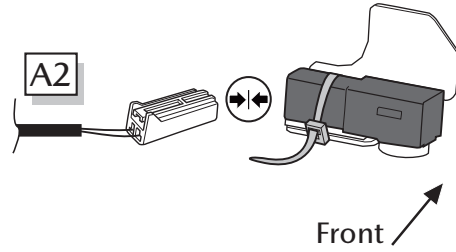
2



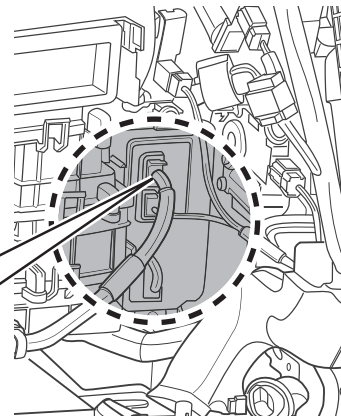
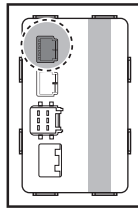
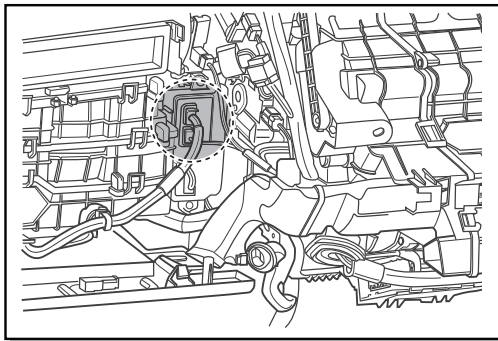




51

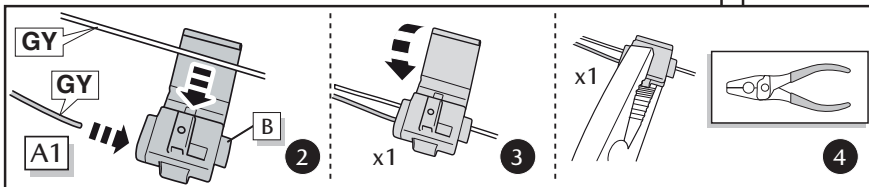
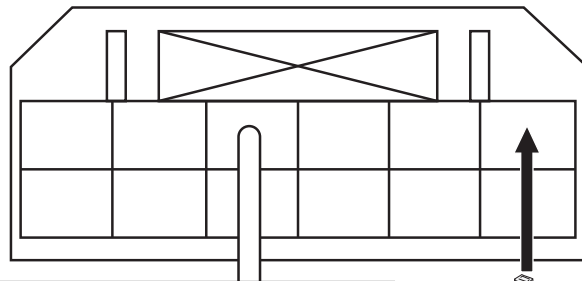
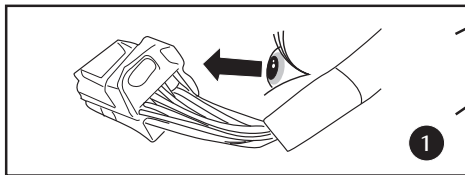


52



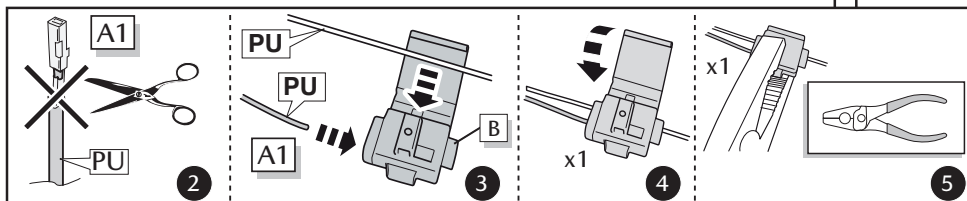
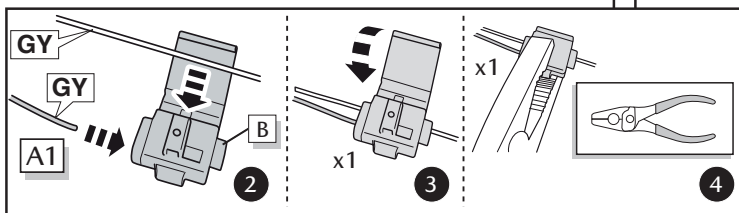
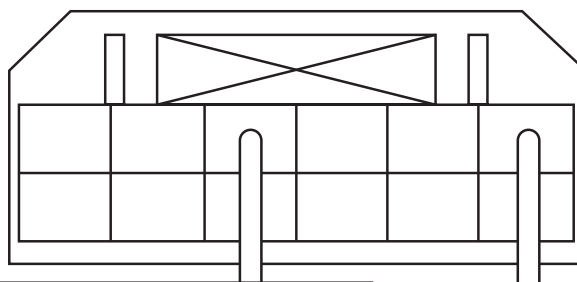
Front

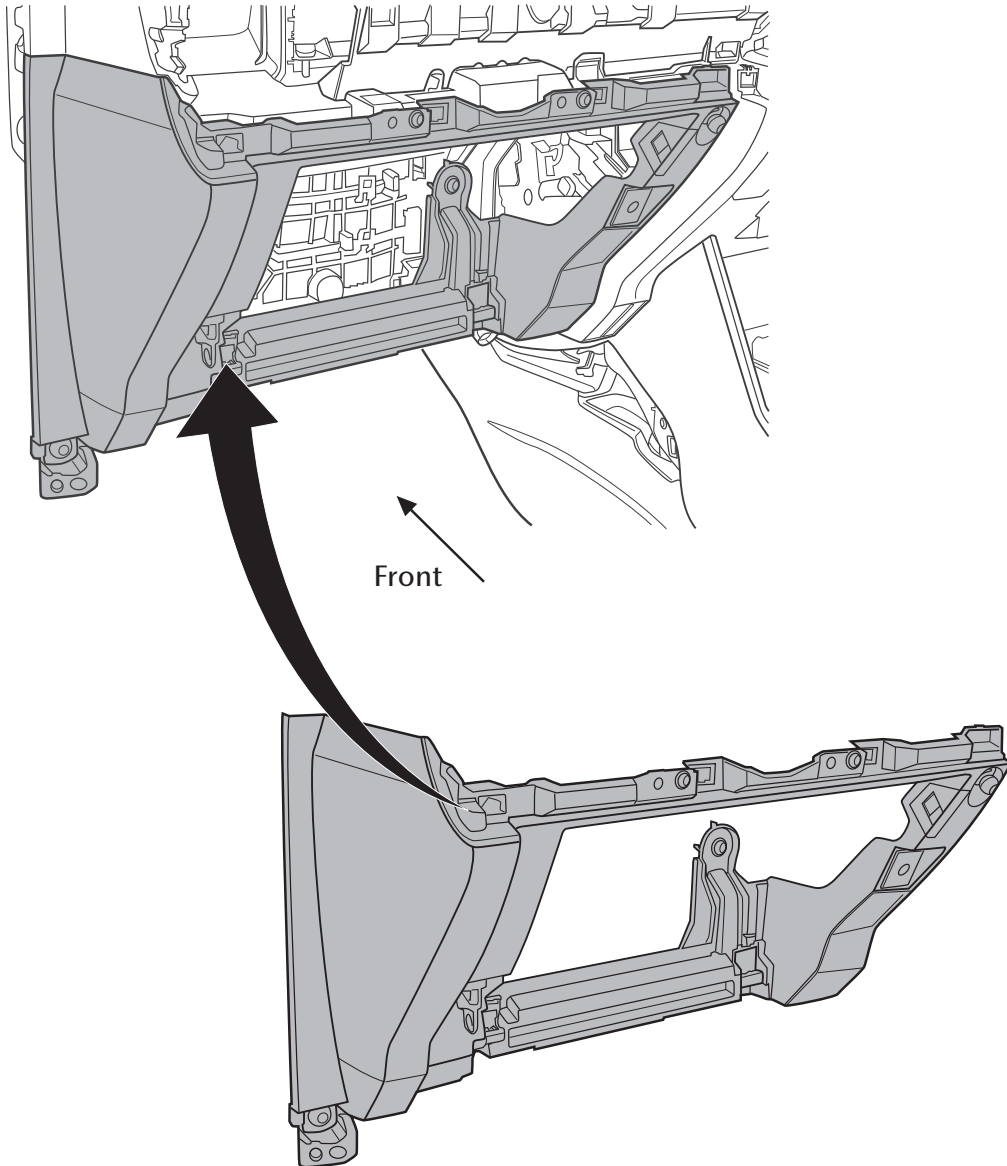
0940-103A

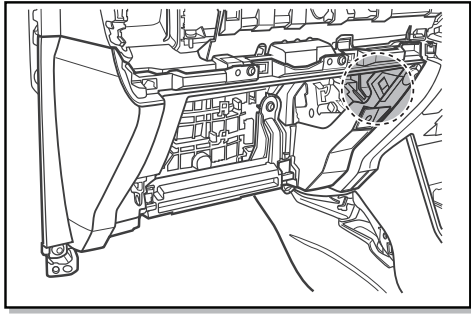


OR

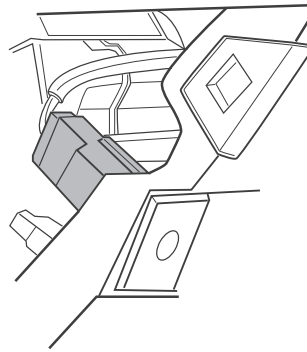
0940-103A



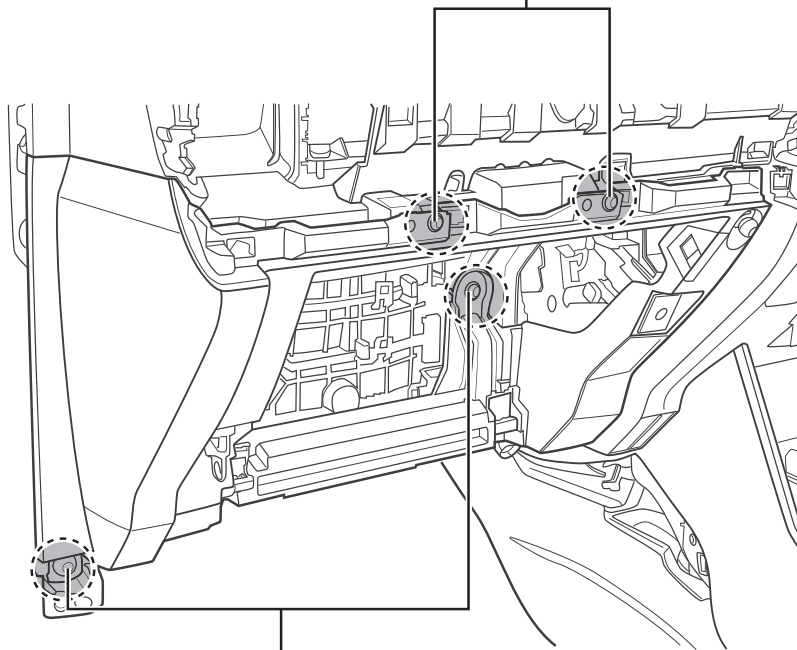
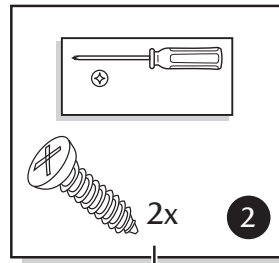
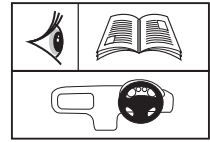




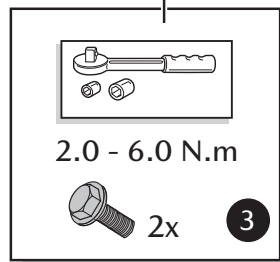
1

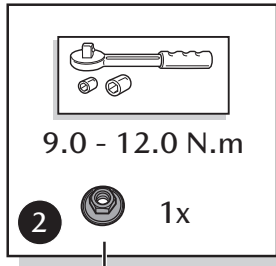
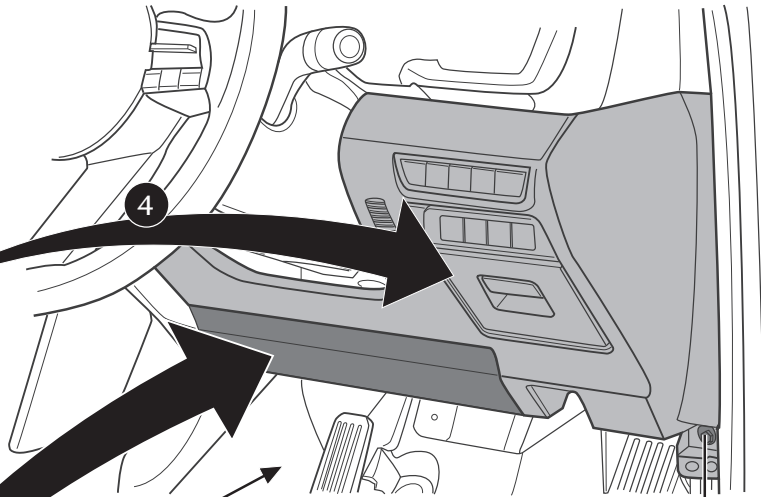
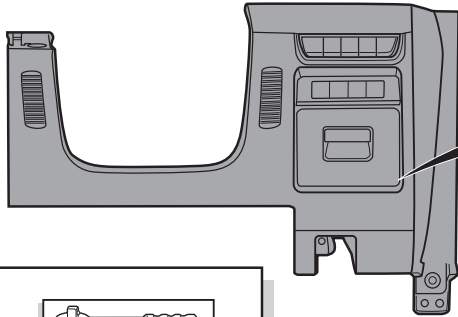


Front

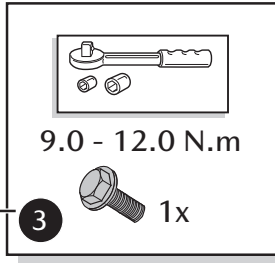
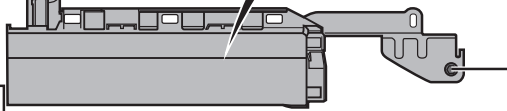


Front

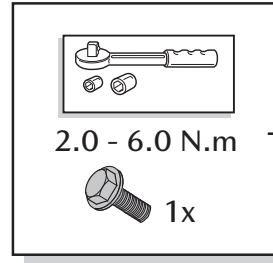




2 1x

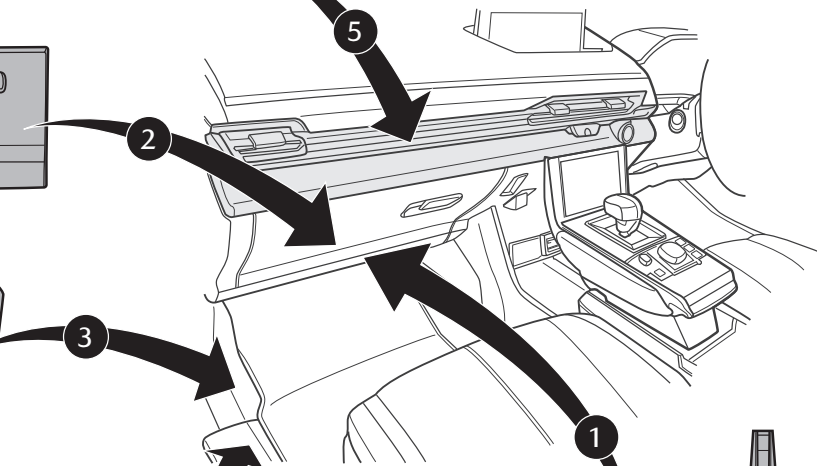
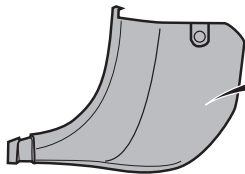
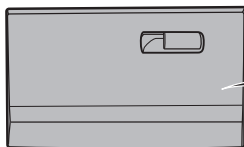


3 1x



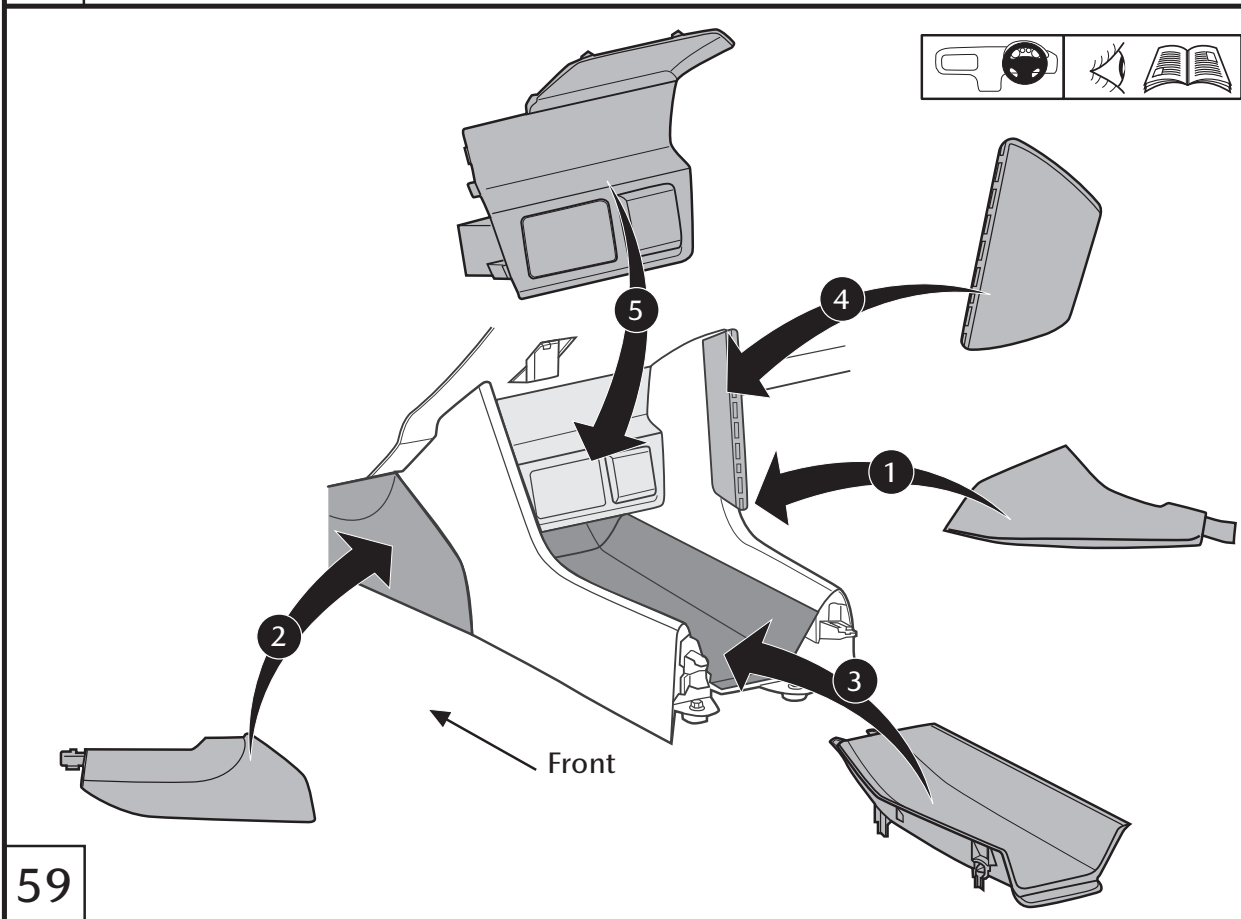
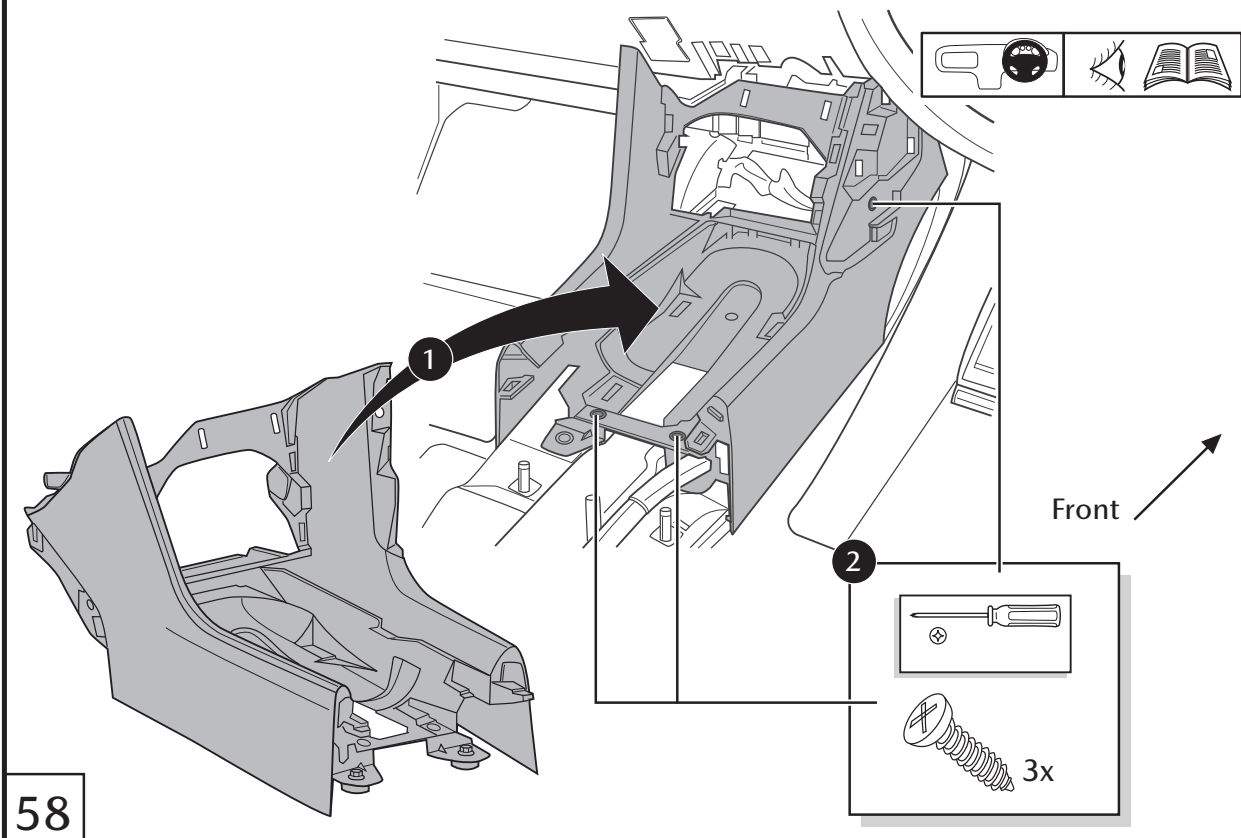
5 1x

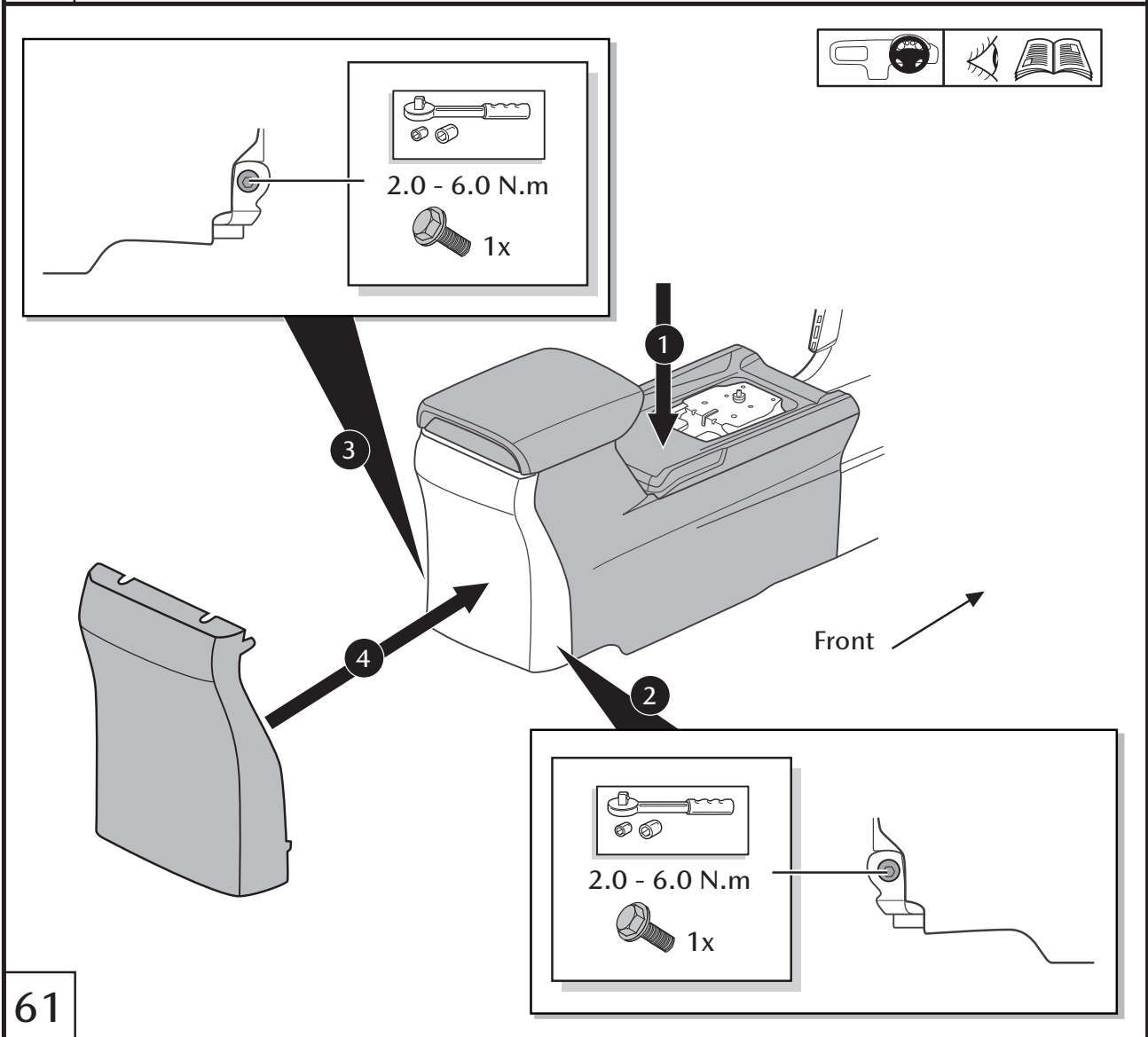
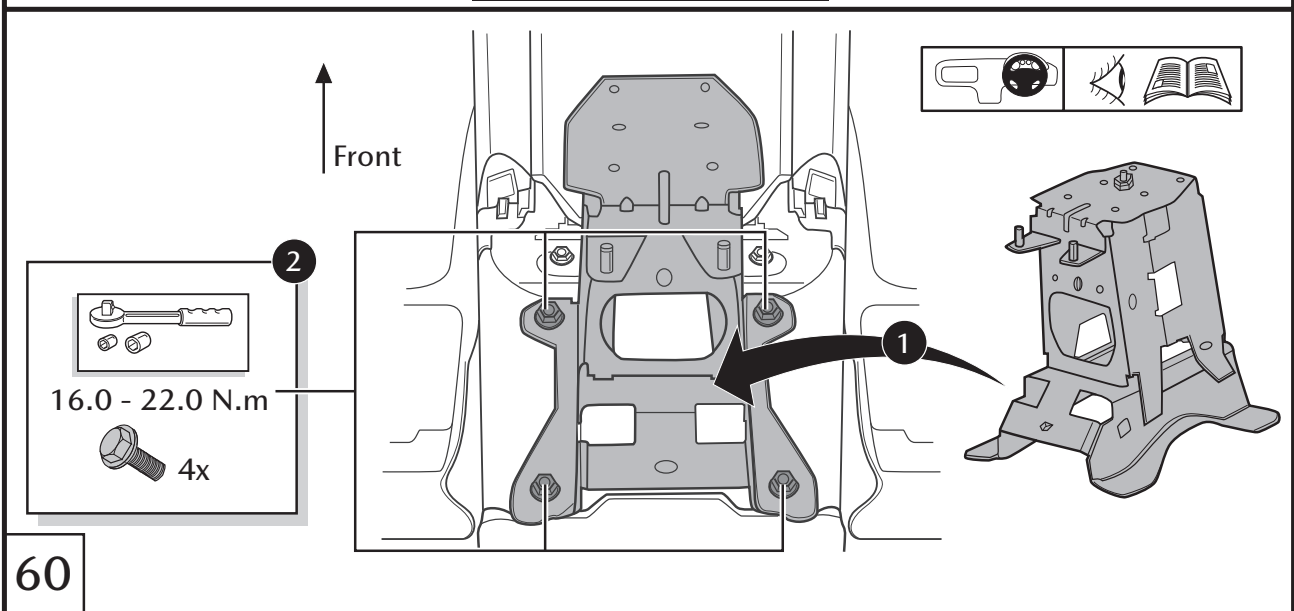
56

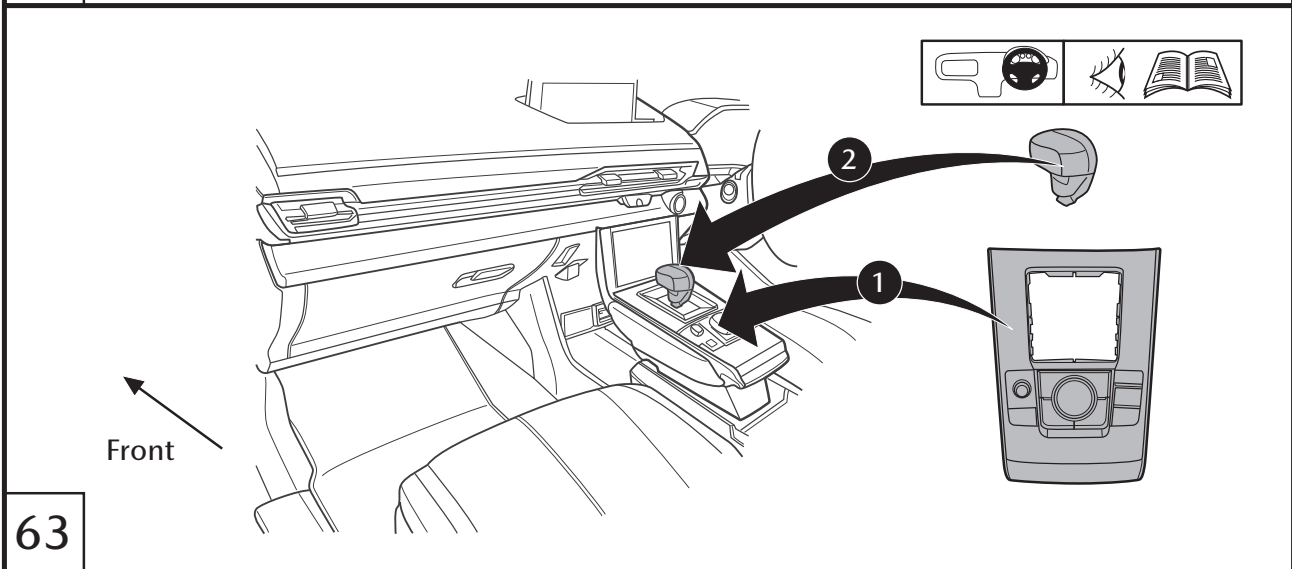
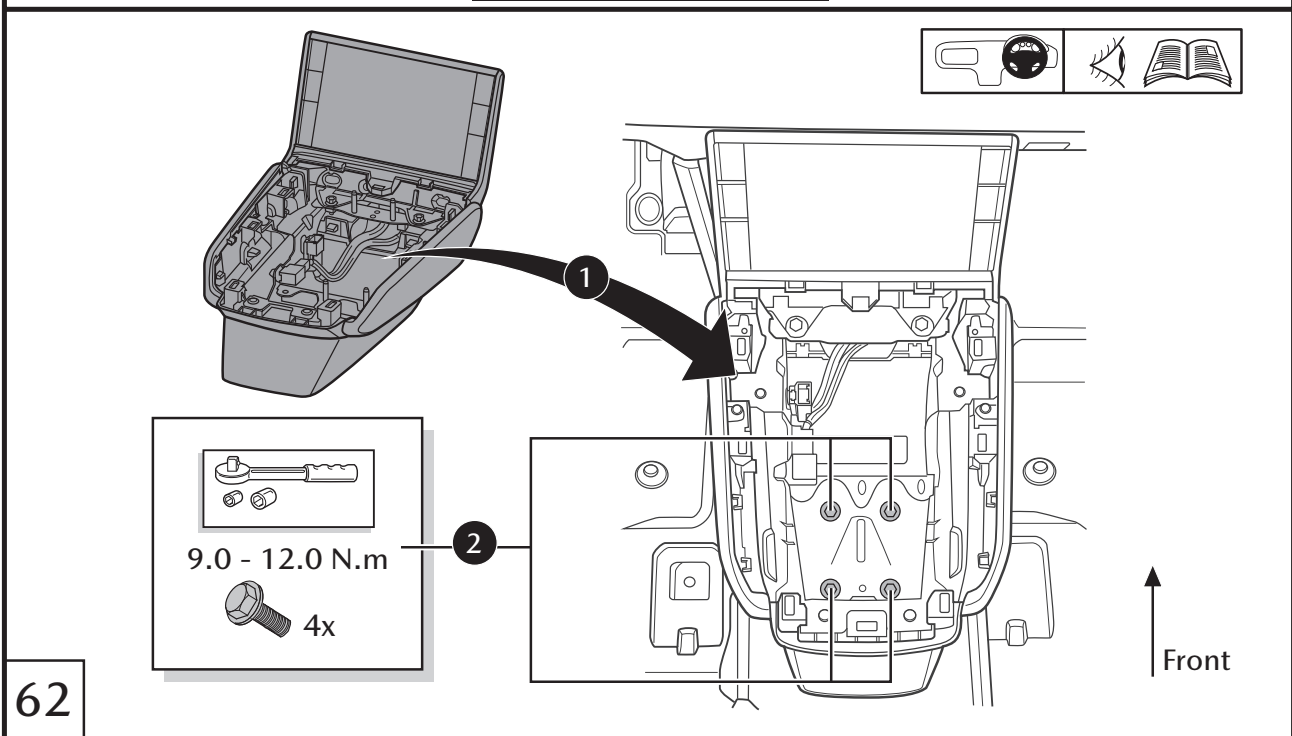


Front

57

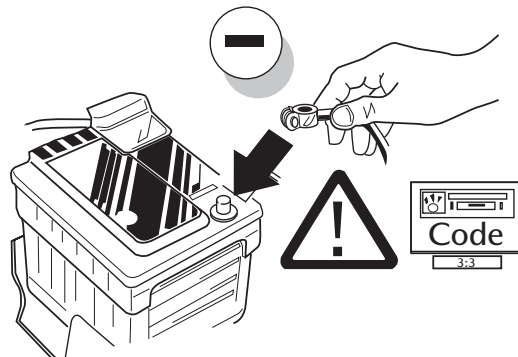






64

Subject to alteration without notice
 Technische Änderungen vorbehalten
 Reservadas modificaciones técnicas
 Sous réserve de modifications techniques
 Con riserva di apportare modifichie tecniche
 Reservamo-nos o direito a alterações técnicas
 Technische wijzigingen voorbehouden
 Med forbehold for tekniske lndringer
 Teknische forendringer forbeholdes
 Med reservation för tekniska ändringar
 Tekniset muutokset pidätetään
 Technické zmeny vyhrazeny
 A változtatások technika jogát fenntartjuk
 Zmiany techniczne zastrzeżone
 επιφυλασσόμεθα για αλλαγές
 Изменяться без предварительного уведомления
 Podliehajú zmenám bez upozornenia


65

(GB) TEST ALL CIRCUIT FUNCTIONS WITH A TESTBOX WITH THE CORRECT POWER LOAD FOR EACH UNIT. A TESTBOX ON WHICH ONLY LEDs ARE USED CAN NOT BE USED IN THIS CASE

(D) FUNKTIONEN KONTROLLIEREN MIT EINEM PRÜFGERÄT MIT WIDERSTAND ODER MIT LEUCHTEN MIT DER GENAUEN WATTZAHL!

(E) ¡CONTROLAR FUNCIONES CON UN TESTER CON CARGA O LUCES CON EL CORRECTO WATTAJE!

(F) CONTRÔLER LES FONCTIONS AVEC UNE BOÎTE DE TEST AVEC DE LA CHARGE OU DES LAMPES AVEC LA QUANTITÉ CORRECTE DE WATT!

(I) CONTROLLA FUNZIONI CON UN TESTER CON CARICO O LAMPADE DEL GIUSTO WATT-TAGGIO!

(P) FUNÇÕES DE COMANDO COM UM VERIFICADOR COM CARGA OU LÂMPADAS DE POTÊNCIA ADEQUADA

(NL) CONTROLEER FUNCTIES MET EEN TESTER MET BELASTING OF LAMPEN MET DE JUISTE WATTAGE!

(DK) CHECK FUNKTIONERNE MED EN TESTBOKS, MED BELASTNING ELLER MED LYGTER MED DET KORREKTE ANTAL WATT!

(N) KONTROLER FUNKSJONENE MED EN TESTER MED BELASTNING ELLER LYSPÆRER MED RIKTIG WATTVERDI!

(S) KONTROLLERA FUNKTIONERNA MED EN TESTARE MED BELASTNING ELLER LAMPOR MED RÄTT WATT-VÄRDE!

(SF) TARKISTA TOIMINNOT KÄYTTÄMÄLLÄ TESTILAITE, JOSSA ON OIKEATEHOINEN KUORMITUS TAI OIKEATEHOISET LAMPUT!

(CZ) OVĚŘTE FUNKCE POMOCÍ TESTOVACÍHO BOXU NEBO SVĚTEL S PŘÍSLUŠNÝM VÝKONEM!

(H) A FUNKCIÓKAT EGY KORREKT TELJESÍTMÉNYŰ TERHELÉSSEL VAGY IZZÓKKAL RENDELKEZŐ TESZTERREL ELLENŐRIZZE!

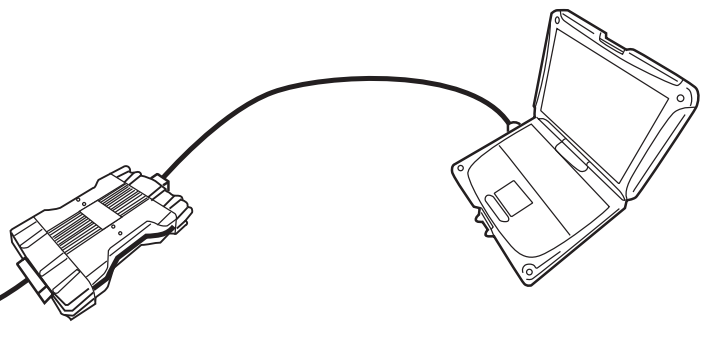
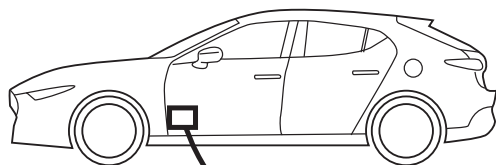
(PL) SPRAWDŹ FUNKCJE UŻYWAJĄC SKRZYNKI TESTOWEJ Z OBCIĄŻENIEM LUB PODŁĄCZONYMI ŻARÓWKAMI O ODPOWIEDNIEJ MOCY!

(GR) ΕΛΕΓΤΕ ΤΙΣ ΛΕΙΤΟΥΡΓΙΕΣ ΜΕ ΈΝΑ ΚΙΒΩΤΙΟ ΔΟΚΙΜΗΣ ΜΕ ΦΟΡΤΙΟ Ή ΛΑΜΠΤΗΡΕΣ ΣΩΣΤΗΣ ΠΟΣΟΤΗΤΑΣ ΒΑΤ!

(RUS) проверте работу функций с помощью испытательного прибора с электрической нагрузкой или с лампами с соответствующей мощностью (ватт)

(SK) PREVERTE FUNKCIE SKÚŠAČKOU SO ZAŤAŽENÍM ALEBO ŽIAROVKOU SO SPRÁVNÝM PRÍKONOM!

66

Accessory base

67

1

	✓	✓	✓	X	X
	X	X	X	✓	✓

2

A)

B) **Front map light**

Rear map light without switch

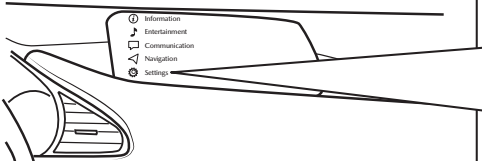
Rear map light with switch

C)

D)

✓	✓
X	X

info



Settings
 ↓
 Vehicle Settings
 ↓
 Interior Lighting
 ↓
 Ambient Lighting
 ↓
 Med ✓