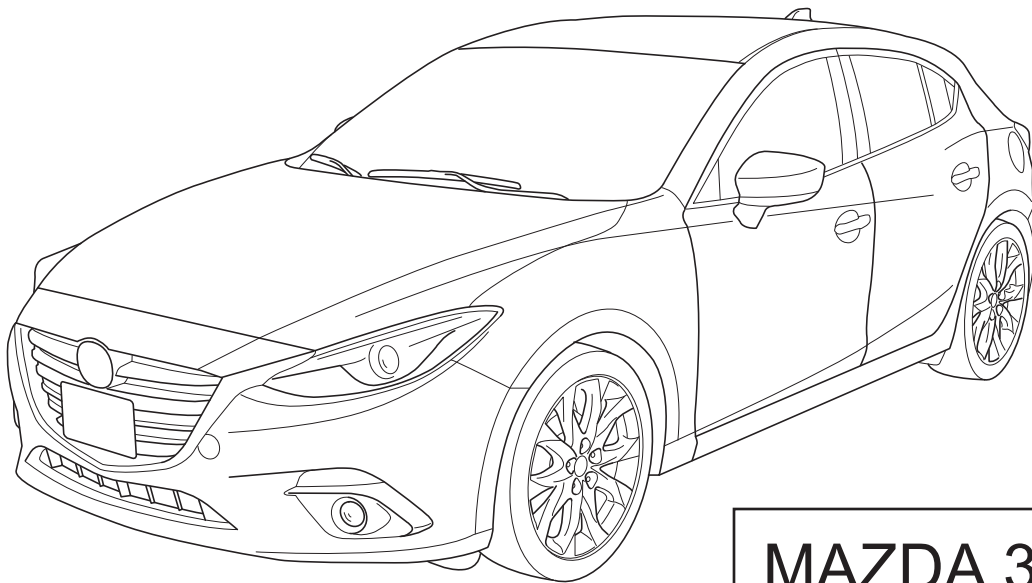


# MAZDA

<b>GB</b> FRONT UNDER SKIRT Installation Instructions	<b>N</b> SMUSKJØRT, FORAN Monteringsveiledning
<b>D</b> FRONTSCHÜRZE Einbauanleitung	<b>S</b> FRÄMRE SIDOKJOL Monteringsanvisning
<b>E</b> FALDÓN INFERIOR DELANTERO Instrucciones de Montaje	<b>SF</b> ETUHELMA Asennusohje
<b>F</b> AVANT SOUS LA JUPE Instructions de Montage	<b>CZ</b> PŘEDNÍ LIŠTA Návod k Montáži
<b>I</b> MINIGONNA ANTERIORE Istruzioni di Montaggio	<b>H</b> ELÜLSÓ ALSÓ SPOILER Beszerelési Utasítás
<b>P</b> SAIA PROTETORA DIANTEIRA Instruções de Montagem	<b>PL</b> SPOJLER PRZEDNI Instrukcja Instalowania
<b>NL</b> ONDERSTE RANDPANEEL VOOR Inbouw-Instructie	<b>GR</b> ΜΠΡΟΣΤΙΝΗ ΚΑΤΩ ΠΟΔΙΑ Οδηγίες Τοποθέτησης
<b>DK</b> UNDERSKØRT, FORSIDE Monteringsvejledning	<b>RU</b> ЮБКА ПЕРЕДНЕГО БАМПЕРА Инструкции по установке



**MAZDA 3 BM**

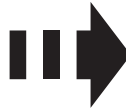
Part No: **QBME 50 AH0**

Date: 24-9-2013

© Copyrights MAZDA / MAZDA ACE

Sheet 1 of 7

Expert Fitment Required  
Montage durch Fachwerkstatt erforderlich  
Montaje sólo por el concesionario  
Montage par spécialiste nécessaire  
E' necessario in officina specializzata  
Especialista em montagem requerido  
Montage door vakman nodig  
Montage ved professionelt værksted påkrævet  
Nødvendig med montering fra fagvejverksted  
Verkstadsmontage erfordras  
Asennus tarpeen merkkikorjaamossa  
Montáž ve specializované dílně nutná  
A szereléshez szakműhely kell  
Konieczny montaż przez warsztat specjalistyczny  
Να τοποθεί από συνεργείο  
Необходима подгонка специалистом



L+R

- (GB) Position arrow
- (D) Positionspfeil
- (E) Flecha de posición
- (F) Flèche de position
- (I) Freccia di posizione
- (P) Flexa de posição
- (NL) Lokatie/Positie pijl
- (DK) Lokaliseringspil
- (N) Posisjonspil
- (S) Positionpil
- (SF) Paikannusnuoli
- (CZ) Šipka na pozici
- (H) Helyzetjelző nyíl
- (PL) Strzałka położenia
- (GR) Βέλος θέσης
- (RU) Стрелка расположения

- (GB) Movement arrow
- (D) Bewegungspfeil
- (E) Flecha de movimiento
- (F) Flèche de mouvement
- (I) Freccia di movimento
- (P) Flexa de movimento
- (NL) Richtingspijl
- (DK) Bevægelsespil
- (N) Bevegelsespil
- (S) Rörelsepil
- (SF) Liikesuuntanuoli
- (CZ) Šipka pohybu
- (H) Mozgásirányjelző nyíl
- (PL) Strzałka kierunku ruchu
- (GR) Βέλος κίνησης
- (RU) Стрелка движения

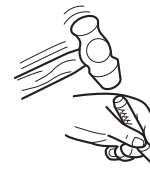
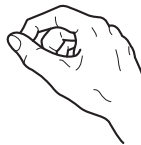
- (GB) Same procedure for the left and right side
- (D) Gleicher einbau für linke und rechte seite
- (E) Mismo procedimiento para lado izquierdo y derecho
- (F) Procédure identique pour les côtés gauche et droit
- (I) Stessa procedura valida per il lato destro e sinistro
- (P) Mesmo procedimento para o lado esquerdo e direito
- (NL) Dezelfde procedure voor de linker en rechter zijde
- (DK) Samme fremgangsmåde for venstre og højre side
- (N) Samme prosedyre for venstre og høyre side
- (S) Samma åtgärd för vänster och höger sida
- (SF) Samat toimenpiteet vasemmalle ja oikealle puolelle
- (CZ) Postup je stejný pro levou i pravou stranu
- (H) Az eljárás azonos a bal és a jobboldalon
- (PL) Te same czynności należy wykonać po lewej i prawej stronie
- (GR) Ίδια διαδικασία για την αριστερή και τη δεξιά πλευρά
- (RU) Одинаковая последовательность действий как для левой, так и для правой стороны



- (GB) Tape up
- (D) Mit Klebeband befestigen
- (E) Fijar con cinta adhesiva
- (F) Fixer avec ruban adhésif
- (I) Fissare con nastro adesivo
- (P) Sujeitar com fita adesiva
- (NL) Vastzetten met tape
- (DK) Fastgøres med tape
- (N) Fest fast med klebeband
- (S) Fästet med tejp
- (SF) Kiinnytys teipillä
- (CZ) Upevnit lepicí páskou
- (H) Rögzítse ragasztószalaggal
- (PL) Umocować taśmą samoprzylepną
- (GR) Στερέωση με κολλητική ταινία
- (RU) Закрепите клейкой лентой

- (GB) Wipe clean
- (D) Reinigen
- (E) Limpiar
- (F) Nettoyer
- (I) Ripulire
- (P) Limpiar
- (NL) Zuiver maken
- (DK) Aftørring
- (N) Rengjøring
- (S) Rengör
- (SF) Puhdista
- (CZ) Očistit
- (H) Tisztítsa meg
- (PL) Oczyszczyć
- (GR) Καθάρισμα
- (RU) Протрите дочиста

- (GB) Throw away
- (D) Entsorgen
- (E) Tratamiento de residuos
- (F) Rebuter
- (I) Smaltire
- (P) Eliminar
- (NL) Weggoeien
- (DK) Affald
- (N) Avskaffe
- (S) Ta hand om avfallet
- (SF) Hävittää
- (CZ) Vyhodit
- (H) Távolítsa el
- (PL) Usunąć jako odpad
- (GR) Αποσύρση
- (RU) Выбросите



- (GB) See text
- (D) Siehe Text
- (E) Véase texto
- (F) Voir text
- (I) Vedi testo
- (P) Cf. o texto
- (NL) Zie tekst
- (DK) Se teksten
- (N) Se tekst
- (S) Se text
- (SF) Katso teksti
- (CZ) Viz text
- (H) Lásd a szövegben
- (PL) Patrz tekst
- (GR) Βλέπε κείμενο
- (RU) См. текст

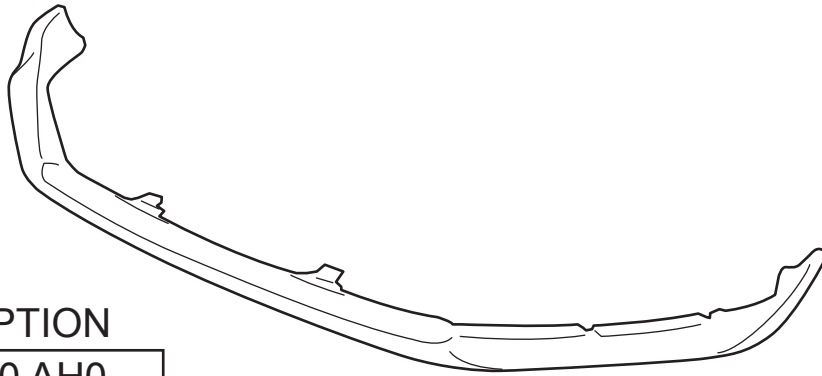
- (GB) Temporarily tightening
- (D) Provisorisch festziehen
- (E) Apretar temporariamente
- (F) Serrage provisoire
- (I) Per stringere temporaneamente
- (P) Apertar temporariamente
- (NL) Provisorisch vastdraaien
- (DK) Midlertidig stramning
- (N) Midlertidig stramning
- (S) Tillfällig fastdragnig
- (SF) Tilapäinen kiristys
- (CZ) Přečodné utažení
- (H) Ideiglenes meghúzás
- (PL) Dokręcenie tymczasowe
- (GR) Προσωρινό βίδωμα
- (RU) Временное затягивание

- (GB) Use cenyre punch
- (D) Körnen
- (E) Marcar destornillador
- (F) Marquer au pointeau
- (I) Bulinare
- (P) Marcar con punção de
- (NL) Marcar
- (DK) Centerpønsen
- (N) Ørnmærkning med kørner
- (S) Kørning
- (SF) Märkning med körnslag
- (CZ) Merkitse puikolla
- (H) Dűlkovat
- (PL) Kipontozni punktowac
- (GR) Ποντάρισμα
- (RU) Используйте кернер



- (GB)** Use drill
- (D)** Bohrer verwenden
- (E)** Utilizar broca
- (F)** Utiliser une mèche
- (I)** Utilizzare trapano
- (P)** Utilizar a perforadora
- (NL)** Boordiameter
- (DK)** Bor anvendes
- (N)** Bruk diameter
- (S)** Använd borr
- (SF)** Käytä poraa
- (CZ)** Použit vrták
- (H)** Használjon fúrot
- (PL)** Stosować wiertarkę
- (GR)** Χρησιμοποιείτε τρυπάνι
- (RU)** Используйте дрель

**A**

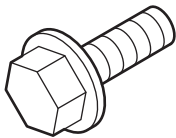


**DESCRIPTION**

QBM1 50 AH0  
>PP-(S27+T20)<

X 1

**B**



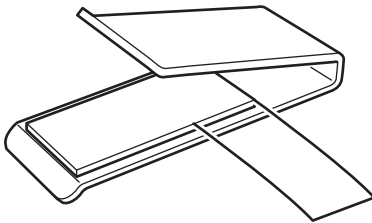
X 2

**C**



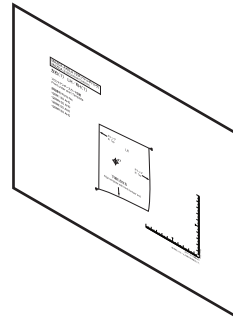
X 2

**D**



X 2

**E**



X 1



**Separate Purchase**

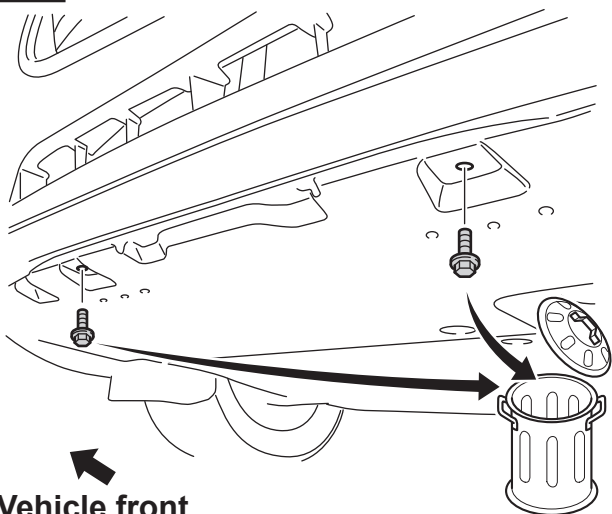
**F**

**C830-V3-149**



X 1

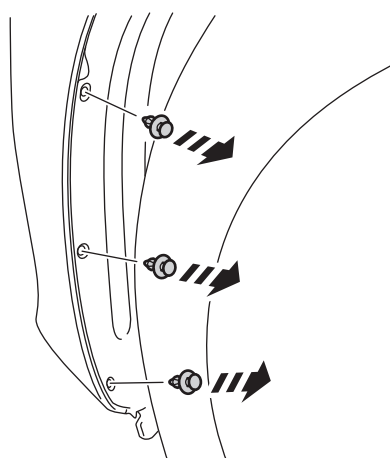
1



Vehicle front

2

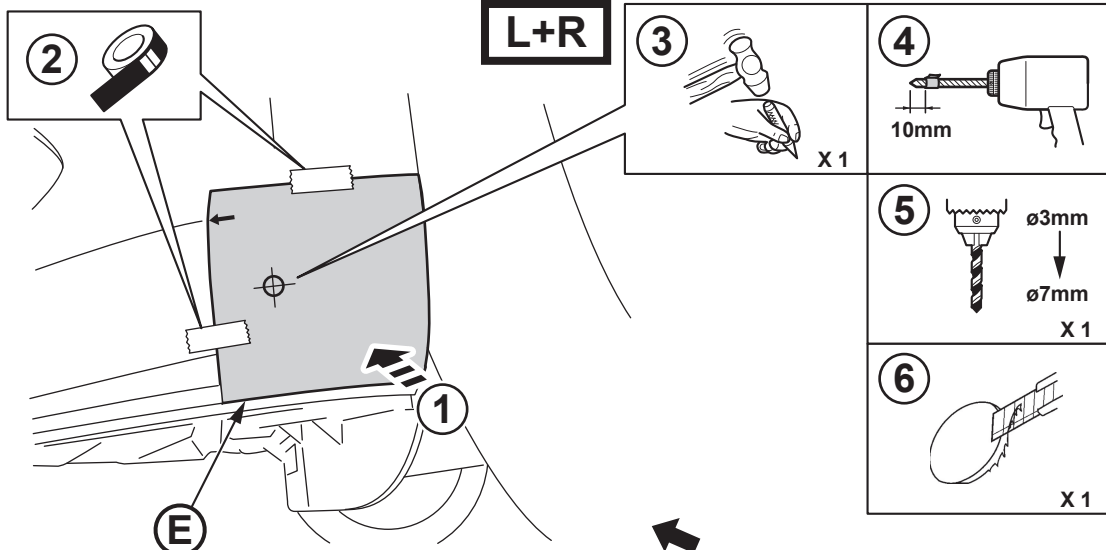
L+R



Vehicle front

3

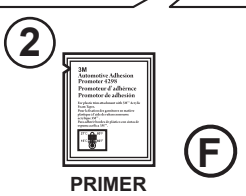
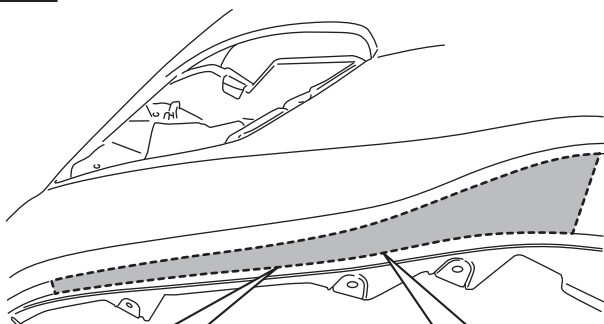
L+R



Vehicle front

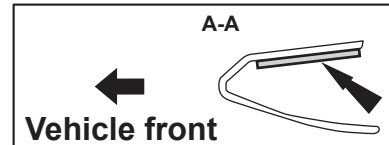
4

L+R

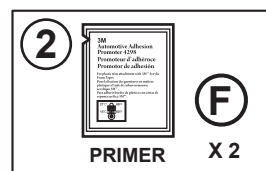
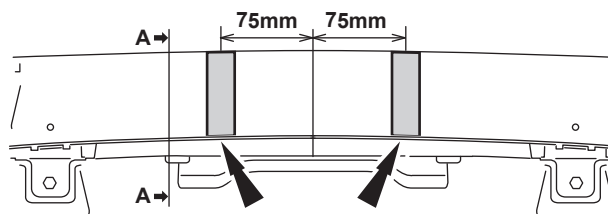


Vehicle front

5



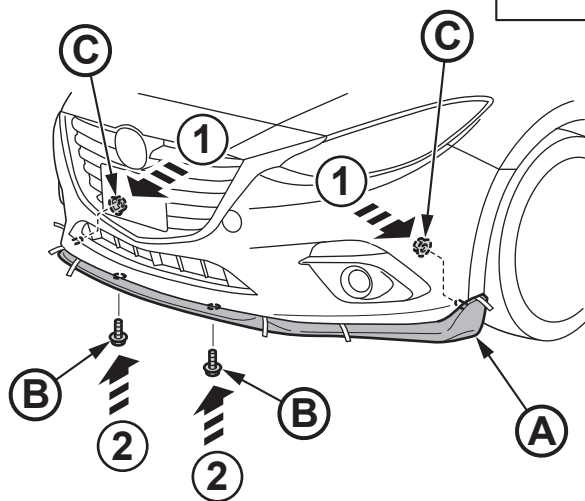
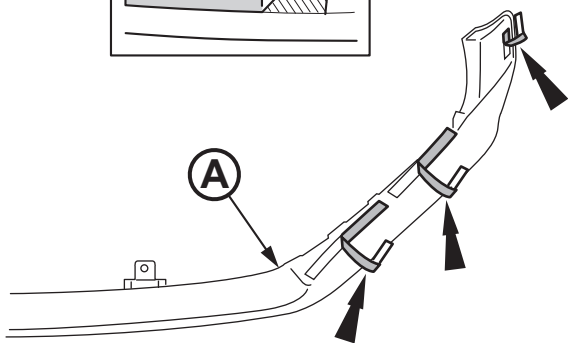
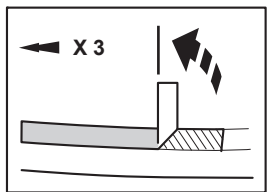
Vehicle front



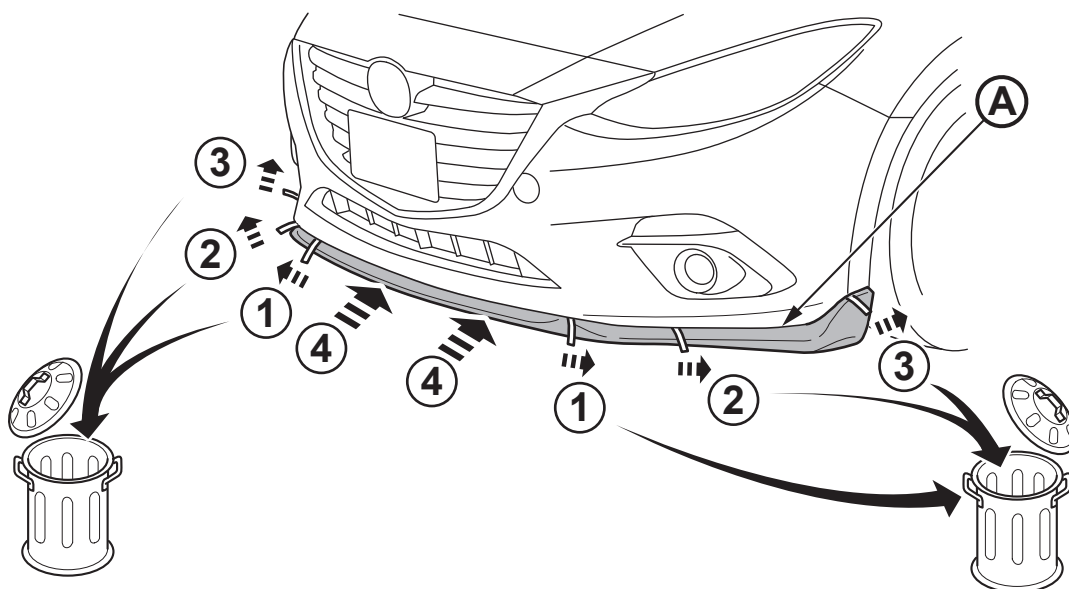
6

L+R

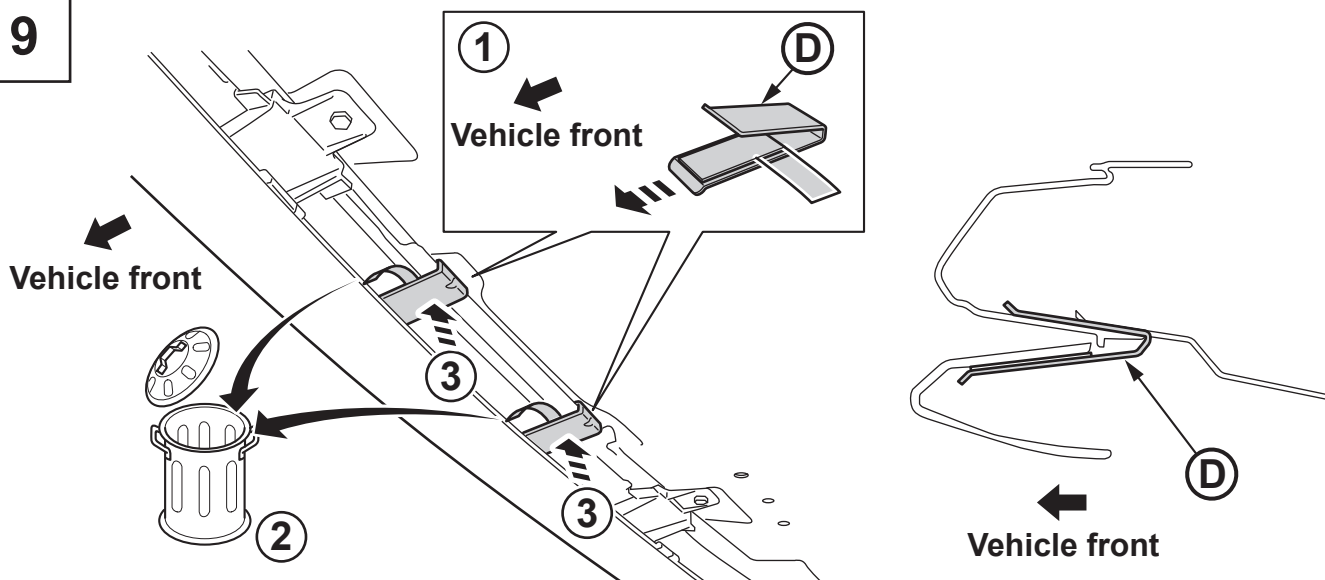
7



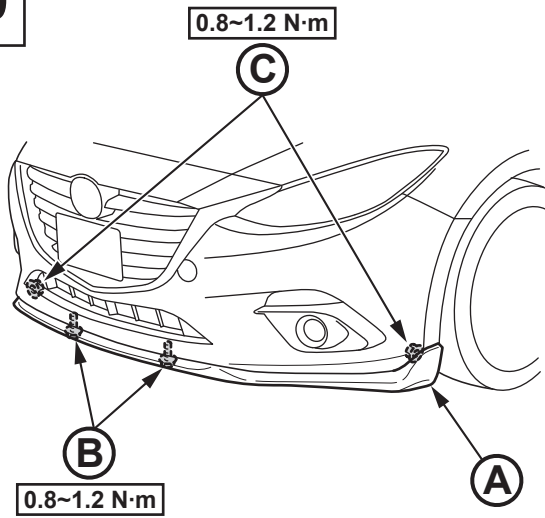
8



9

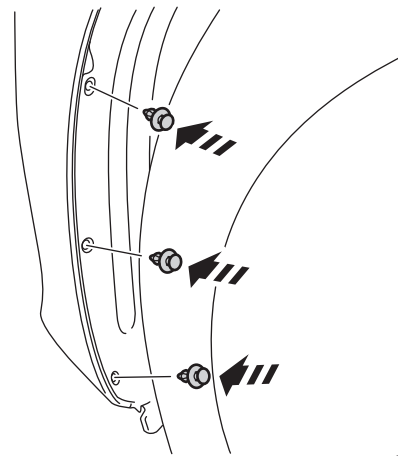


10



11

L+R



Vehicle front

12

