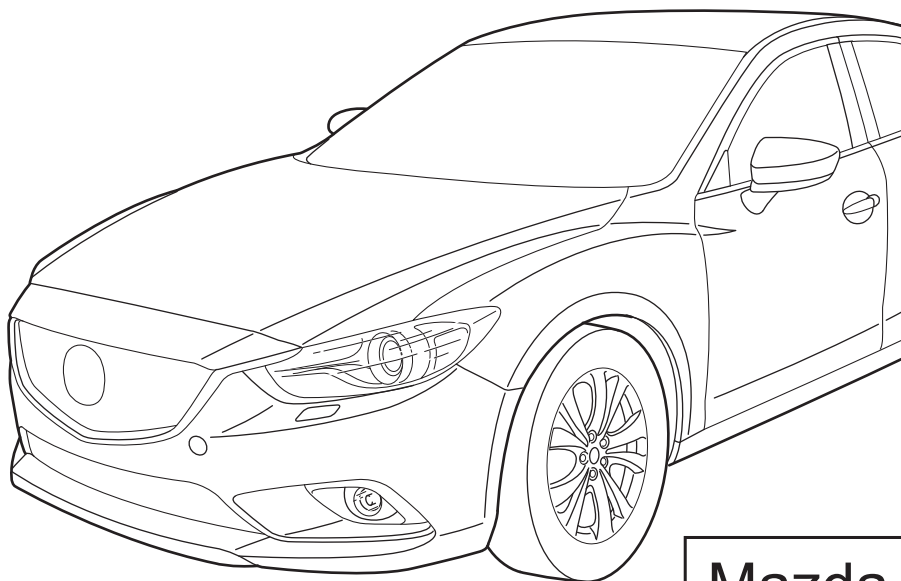


# MAZDA

**GB****MUD FLAP FRONT**  
Installation instruction**D****SCHMUTZFÄNGER VORNE**  
Einbauanleitung**E****FALDILLAS GUARDABARROS EN LA DELANTERA**  
Instrucciones de montaje**F****BAVETTES AVANT**  
Notice de montage**I****BAVETTA PARASPRUZZI ATTACCO**  
Istruzioni di montaggio**P****COLETOR DE SUJEIRA NA FRENTE**  
Instruções de montagem**NL****SPATLAPPEN VOORAAN**  
Inbouw-instructie**DK****STÆNKLAPPER OPP FORAN**  
Monteringsvejledning**N****SMUSSFANGER OPP FORAN**  
Monteringsveiledning**S****STÄNKSKYDD UP FRONT**  
Monteringsanvisning**SF****ROISKELÄPPÄ EDESSÄ**  
ASENNUSOHJE**CZ****LAPAČ NEČISTOT VEPŘEDU**  
Návod k montáži**H****SÁRHÁNYÓ ELŐL**  
Beszerelési utasítás**PL****FARTUCH BŁOTNIKA Z PRZODU**  
Instrukcja zabudowy**GR****ΛΑΣΠΩΤΗΡΕΣ ΧΡΗΣΗΣ ΜΕΧΡΙ ΜΠΡΟΣΤΑ**  
Οδηγίες Τοποθέτησης**RU****БРЫЗГОВИК ВПЕРЕД**  
Инструкция по установке**Mazda 6****GJ**

Part No: GHP9-V3-450

Date: 29-08-2012

© Copyright MAZDA

Sheet 1 of 4

Expert Fitment Required  
Montage durch Fachwerkstatt erforderlich  
Montaje sólo por el concesionario  
Montage par spécialiste nécessaire  
E' necessario montaggio in officina specializzata  
Especialista em montagem requerido  
Montage door vakman nodig  
Montage ved professionelt værksted påkævet  
Nødvendig med montering fra fagverksted  
Verkstadsmontage erfordras  
Asennus tarpeen merkkikorjaamossa  
Montáz ve specializované dílné nutná  
A szereléshez szakműhely kell  
Konieczny montaz przez warsztat specjalistyczny  
Να τοποθετηθεί από συνεργείο  
Установку необходимо выполнять в специализированной мастерской



- (GB) Movement Arrow
- (D) Bewegungspfeil
- (E) Flecha de movimiento
- (F) Flèche de mouvement
- (I) Freccia di movimento
- (P) Flexa de movimento
- (NL) Richtingspijl
- (DK) Bevægelsespil
- (N) Bevegelsespil
- (S) Rörelsepil
- (SF) Liikesuuntanuoli
- (CZ) Šlipka pohybu
- (H) Mozgásirányjelző nyíl
- (PL) Strzałka kierunku ruchu
- (GR) Βέλος κίνησης
- (RU) Стрелка, указывающая на перемещение



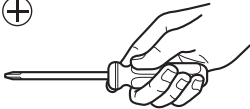
- (GB) Look/See
- (D) Siehe
- (E) Ver
- (F) Voir
- (I) Vedere
- (P) Cf.
- (NL) Kijken naar
- (DK) Se
- (N) Se
- (S) Se
- (SF) Katso
- (CZ) Viz
- (H) Lásd
- (PL) Patrz
- (GR) Βλέπε
- (RU) См.



- (GB) Warning
- (D) Achtung
- (E) Atención
- (F) Attention
- (I) Attenzione
- (P) Atenção
- (NL) Let op
- (DK) Bemærk
- (N) Pass på
- (S) Varning
- (SF) Huomio
- (CZ) Pozor
- (H) Figyelem
- (PL) Uwaga
- (GR) Προσοχή
- (RU) ВНИМАНИЕ



- (GB) Same procedure for the left and right side
- (D) Gleicher einbau für linke und rechte seite
- (E) Mismo procedimiento para lado izquierdo y derecho
- (F) Procédure identique pour les côtés gauche et droit
- (I) Stessa procedura valida per il lato destro e sinistro
- (P) Mesmo procedimento para o lado esquerdo e direito
- (NL) Dezelfde procedure voor de linker en rechter zijde
- (DK) Samme fremgangsmåde for venstre og højre side
- (N) Samme prosedyre for venstre og høyre side
- (S) Samma åtgärd för vänster och höger sida
- (SF) Samat toimenpiteet vasemmalle ja oikealle puolelle
- (CZ) Postup je stejný pro levou i pravou stranu
- (H) Az eljárás azonos a bal és a jobboldalon
- (PL) Te same czynności należy wykonać po lewej i prawej stronie
- (GR) Ίδια διαδικασία για την αριστερή και τη δεξιά πλευρά
- (RU) Одинаковая последовательность действий как для левой, так и для правой стороны



- (GB) Use philips screwdriver
- (D) Kreuzschraubendreher verwenden
- (E) Utilizar destornillador de estrella
- (F) Utiliser tournevis cruciforme
- (I) Utilizzare cacciavite a croce
- (P) Utilizar chave de fendas cruzada
- (NL) Kruiskopschroevendraaier
- (DK) Krydskærverskruetrækker anvendes
- (N) Bruk stjemeskrujern
- (S) Använd skruvmejsel för krysspår
- (SF) Käytä ristipääruuvitalttaa
- (CZ) Použít křížový šroubovák
- (H) Használjon keresztfejű csavarhúzó
- (PL) Stosować śrubokręt krzyżowy
- (GR) Χρησιμοποιείτε κατασβίδ για βίδες φίλιπς
- (RU) Используйте крестообразную отвертку

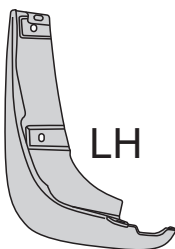


- (GB) See workshop manual
- (D) Siehe werkstatthandbuch
- (E) Ver manual de taller
- (F) Voir manuel d'atelier
- (I) Vedere manuale officina
- (P) Cf. o manual da oficina
- (NL) Zie werkplaatshandboek
- (DK) Se værkstedshåndbog
- (N) Se verkstedshåndboka
- (S) Se verkstadshandboken
- (SF) Katso korjaamon käsikirjasta
- (CZ) Viz dílenskou příručku
- (H) Lásd a műhely-kézikönyvből
- (PL) Patrz podręcznik warsztatowy
- (GR) λέτε Εγχειρίδιο Συνεργείου
- (RU) См. руководство по ремонту



- (GB) Throw away
- (D) Entsorgen
- (E) Tratamiento de residuos
- (F) Rebuter
- (I) Smaltire
- (P) Eliminar
- (NL) Weggoaien
- (DK) Affald
- (N) Avskaffe
- (S) Ta hand om avfallet
- (SF) Hävittää
- (CZ) Vyhodit
- (H) Távolítsa el
- (PL) Usunąć jako odpad
- (GR) Απόσυρση
- (RU) Выбросите

**A**



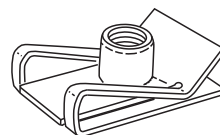
1x

**B**



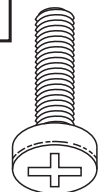
1x

**C**

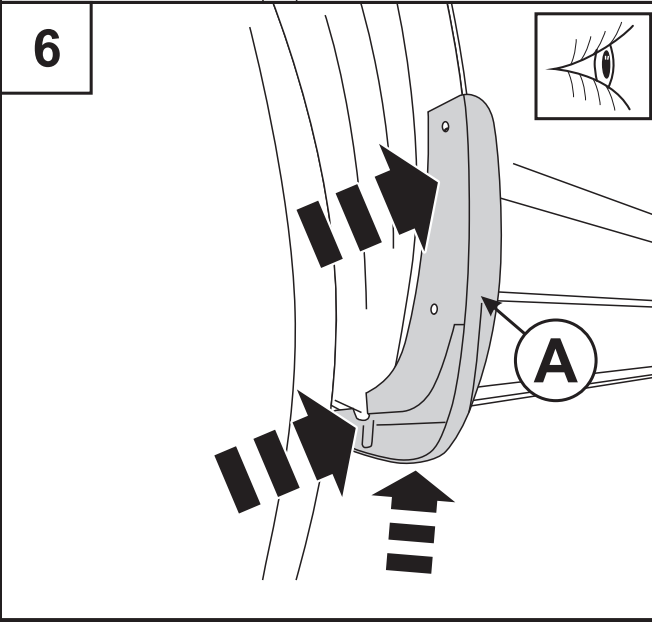
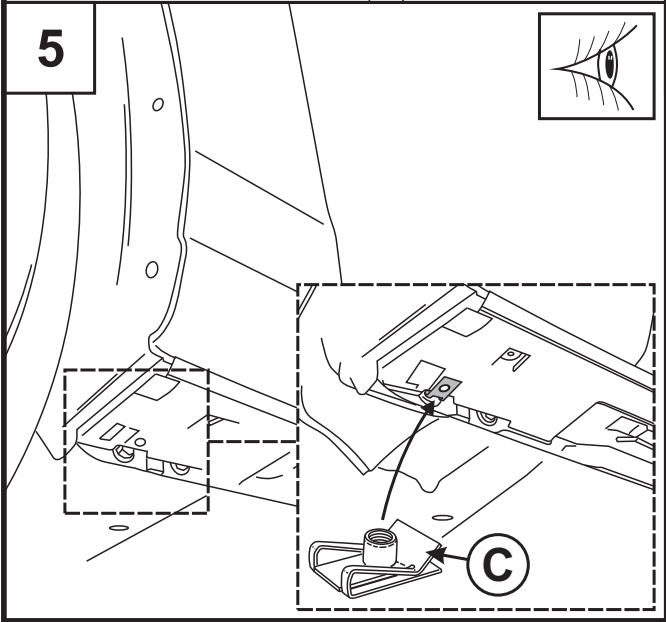
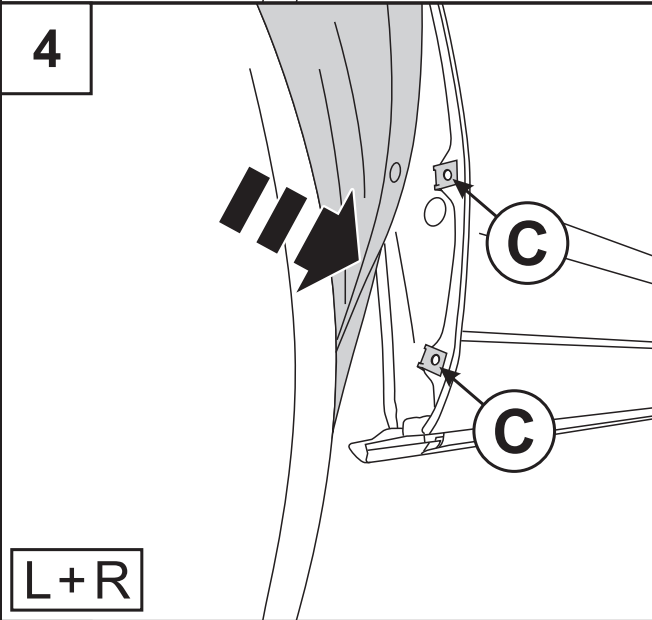
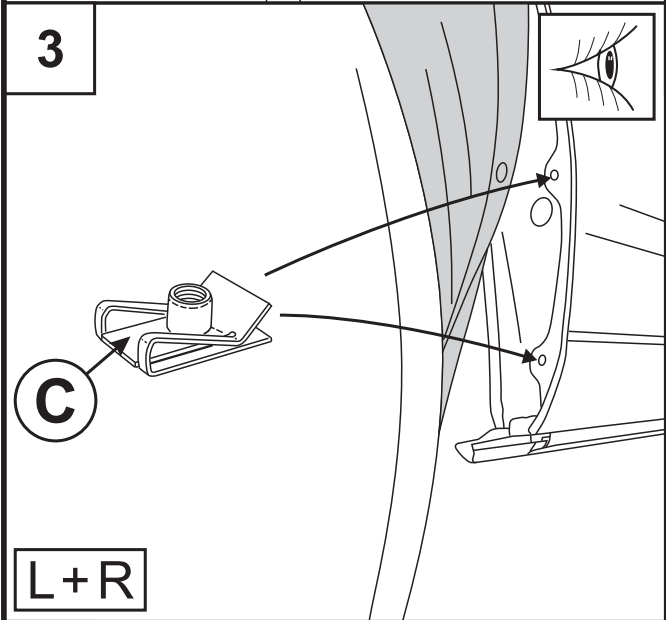
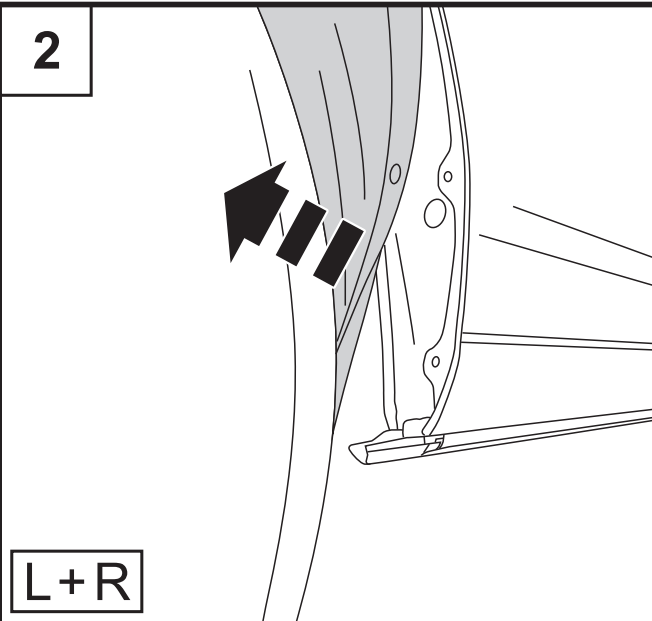
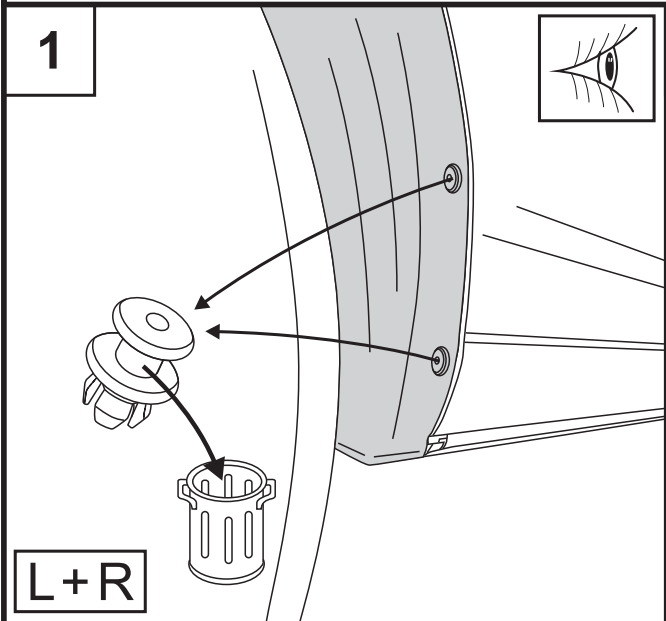


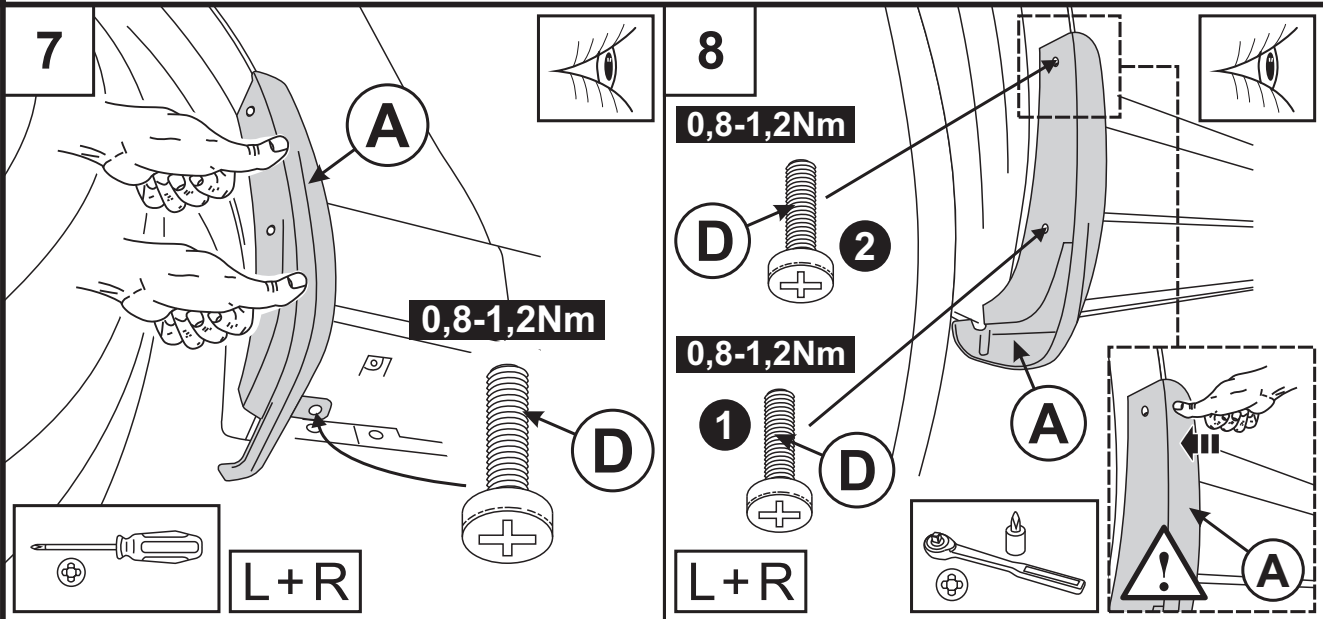
6x

**D**



6x





**9**

Subject to alteration without notice  
 Technische Änderungen vorbehalten  
 Reservadas modificaciones técnicas  
 Sous réserve de modifications techniques  
 Con riserva di apportare modifiche tecniche  
 Reservamo-nos o direito a alterações técnicas  
 Technische wijzigingen voorbehouden  
 Med forbehold for tekniske ændringer  
 Tekniske forendringer forbeholdes  
 Med reservation för tekniska ändringar  
 Tekniset muutokset pidätetään  
 Technické zmeny vyhrazeny  
 A változtatások technika jogát fenntartjuk  
 Zmiany techniczne zastrzeżone  
 Επιφυλασσόμεθα για αλλαγές  
 Производитель оставляет за собой право вносить  
 технические изменения в конструкцию