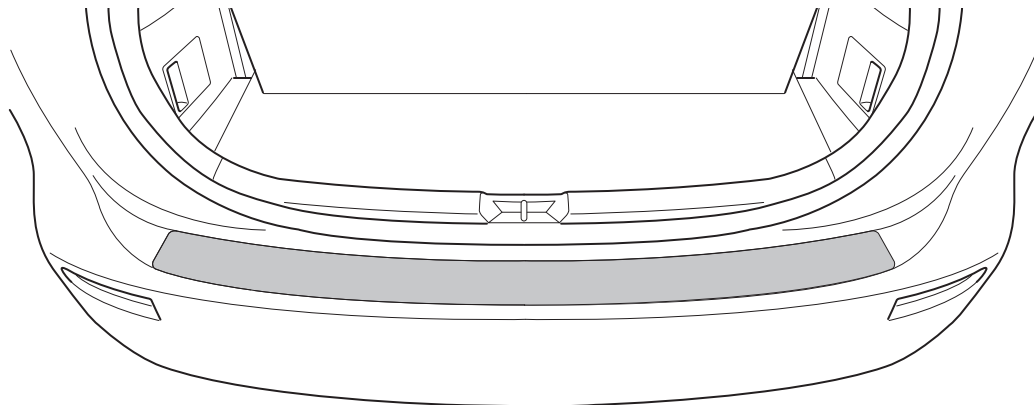


MAZDA

GB	REAR BUMPER FOIL Installation instruction
D	SCHUTZ HECKSTOSSSTANGE Einbauanleitung
E	PROTECCIÓN DEL PARACHOQUES TRASERO Instrucciones de montaje
F	PROTECTION PARE-CHOCS ARRIERE Notice de montage
I	PROTEZIONE PARAURTI POSTERIORE Istruzioni di montaggio
P	PROTECTOR DO PÁRA-CHOQUES TRASEIRO Instruções de montagem
NL	BESCHERMING ACHTERBUMPER Inbouw-instructie
DK	BESKYTTELSE BAGESTE KOFANGER Monteringsvejledning

N	BESKYTTELSE FOR STØTFANGAR BAK Monteringsveiledning
S	SKYDD BAKRE STÖTFÅNGARE Monteringsanvisning
SF	TAKAPUSKURIN SUOJAUS Asennusohje
CZ	OZDOBNÁ FÓLIE NA ZADNÍ NÁRAZNÍK Návod k montáži
H	HÁTSÓ LÖKÉSGÁTLO VÉDELEM Beszerelési utasítás
PL	NAKLADKA OCHRONNA NA TYLNY ZDERZAK Instrukcja zabudowy
GR	ΠΡΟΦΥΛΑΚΤΗΡΑΣ ΟΠΙΣΘΕΝ Οδηγίες τοποθέτησης
RUS	ЗАЩИТА БАМПЕРА инструкция по установке



Part Number:	CC29 V4 080	BDA1-V4-080
	GR5A V4 080	BDA2-V4-080
	GR6A V4 080	BBP3-V4-080
	EH14 V4 080	CG16-V4-080
	DF71 V4 080	BHB6-V4-080
	GS1D V4 080	KD45-V4-080
	GS2A V4 080	GHP9-V4-080
	GS2B V4 080	GHK1-V4-080
	CD85 V4 080	BJE3-V4-080
		BJD9-V4-080
		DC3L-V4-080
		KD3M-V4-080
		GSJ1-V4-080
		GCAG-V4-080

Date: 12-12-2017

© Copyrights MAZDA

Sheet 1 of 5

Expert Fitment Required
Montage durch Fachwerkstatt erforderlich
Montaje sólo por el concesionario
Montage par spécialiste nécessaire
E' necessario in officina specializzata
Especialista em montagem requerido
Montage door vakman nodig
Montage ved professionelt værksted påkrævet
Nødvendig med montering fra fagvegverksted
Verkstadsmontage erfordras
Asennus tarpeen merkkikorjaamossa
Montáž ve specializované dílně nutná
A szereléshez szakműhely kell
Konieczny montaż przez warsztat specjalistyczny
Να τοποθετεί από συνεργείο
Необходима установка специалистами



- (GB) Movement Arrow
- (D) Bewegungspfeil
- (E) Flecha de movimiento
- (F) Flèche indiquant sens du mouvement
- (I) Freccia di movimento
- (P) Flexa de movimento
- (NL) Richtingspijl
- (DK) Bevægelsespil
- (N) Bevegelsespil
- (S) Rörelsepil
- (SF) Liikesuuntanuoli
- (CZ) Šipka pohybu
- (H) Mozgásirányjelző nyíl
- (PL) Strzałka kierunku ruchu
- (GR) Βέλος κίνησης
- (RUS) Стрелка по направлению



- (GB) Throw away
- (D) Entsorgen
- (E) Tratamiento de residuos
- (F) Rebuter
- (I) Smaltire
- (P) Eliminar
- (NL) Weggooien
- (DK) Affald
- (N) Avskaffe
- (S) Ta hand om avfallet
- (SF) Hävittää
- (CZ) Vyhodit
- (H) Távolítsa el
- (PL) Usunąć jako odpad
- (GR) Αποσύρει
- (RUS) Выбросите

A



1x

B



1x

C



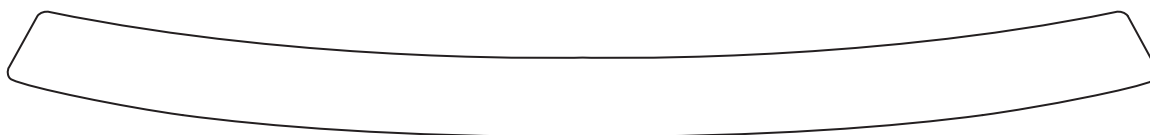
1x

D



1x

E



1x

1

A thermometer shows a temperature of +35°C with a checkmark and +16°C with a checkmark. To the right, a sun icon has a checkmark, and a rain cloud icon has a large 'X' over it.

2

Two hands are shown tearing open a packet labeled 'CLEANER'. A circular callout 'B' points to the opening of the packet.

3

A hand is shown applying the contents of a 'CLEANER' packet (labeled 'B') to the edge of a car door.

4

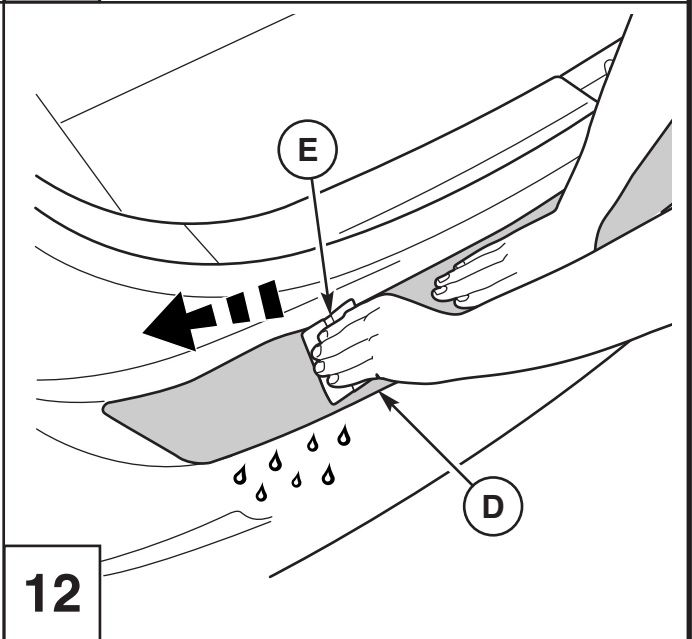
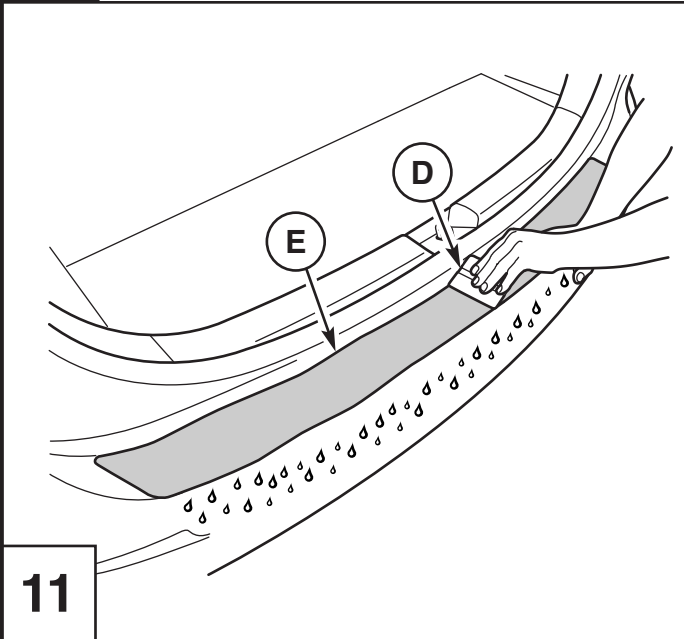
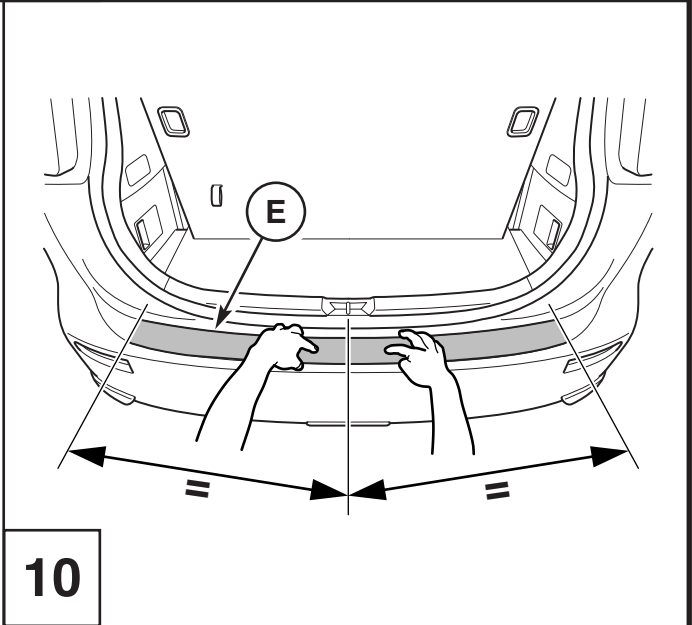
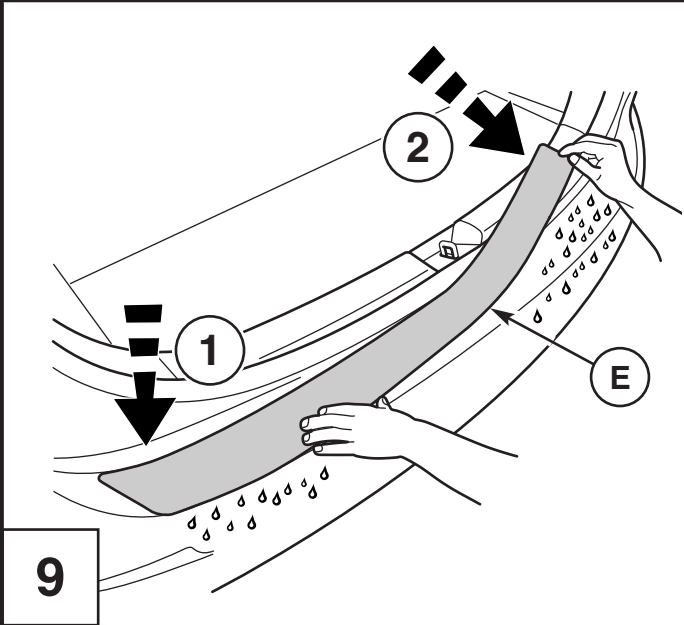
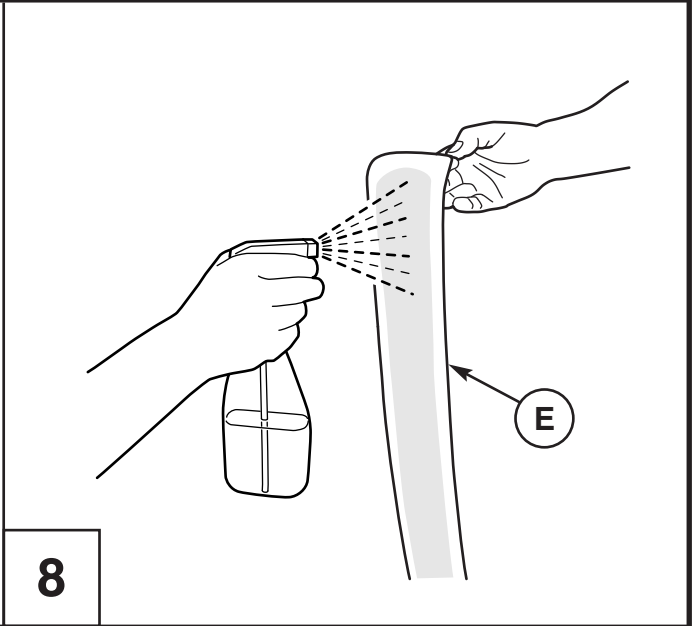
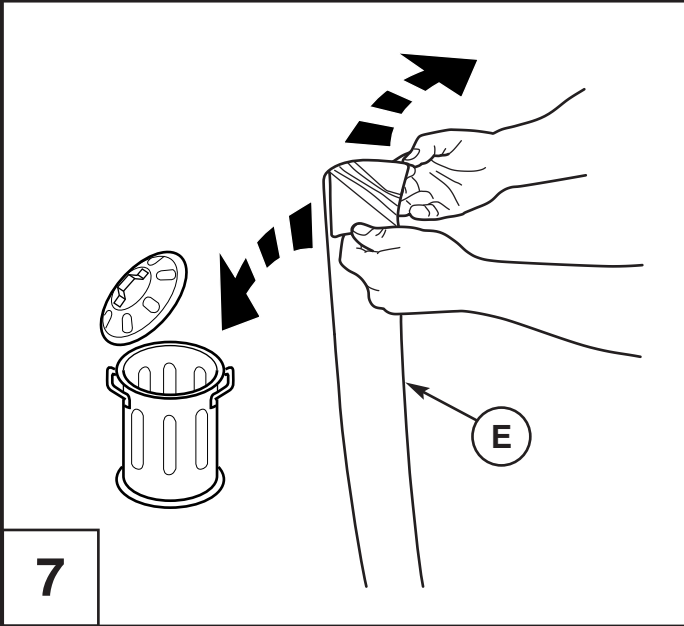
A hand is shown pouring 'SOAP' (labeled 'A') into a bucket of water. A spray nozzle is also shown spraying water into the bucket. A box next to the bucket indicates a ratio of 5L : 1.

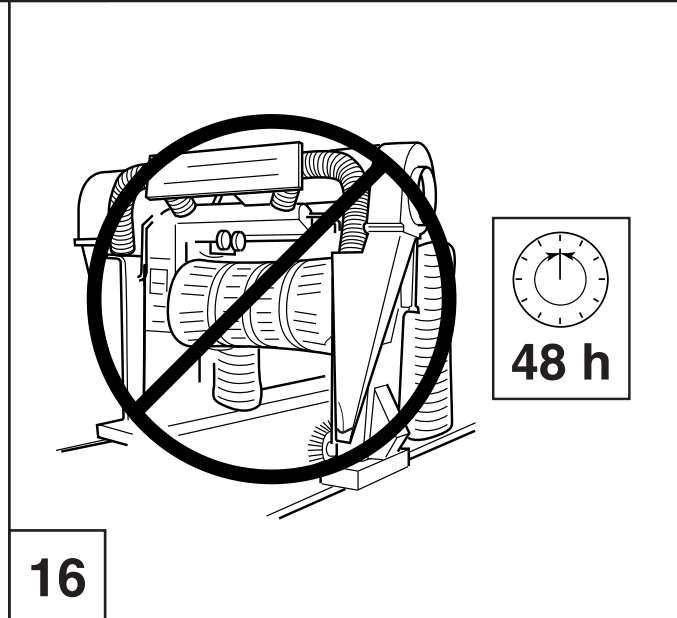
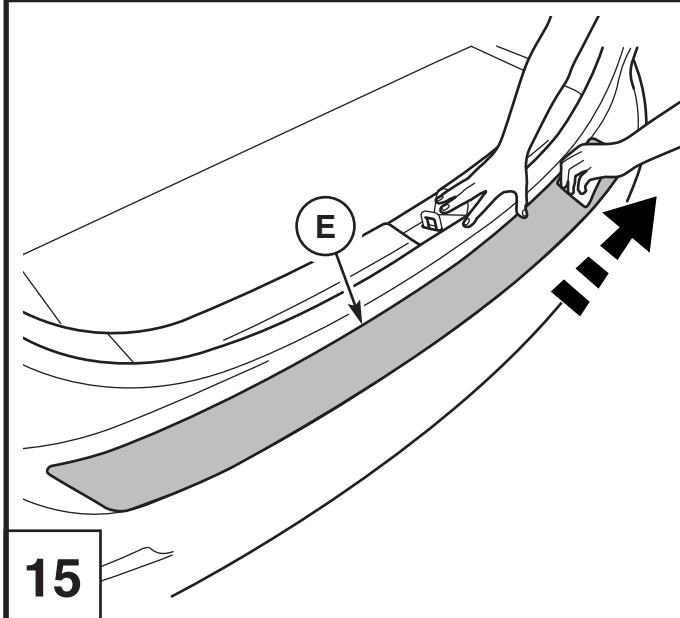
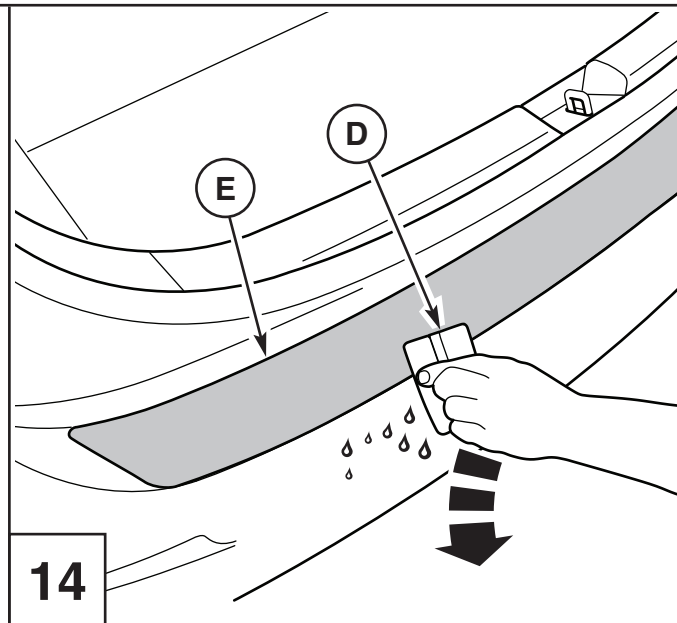
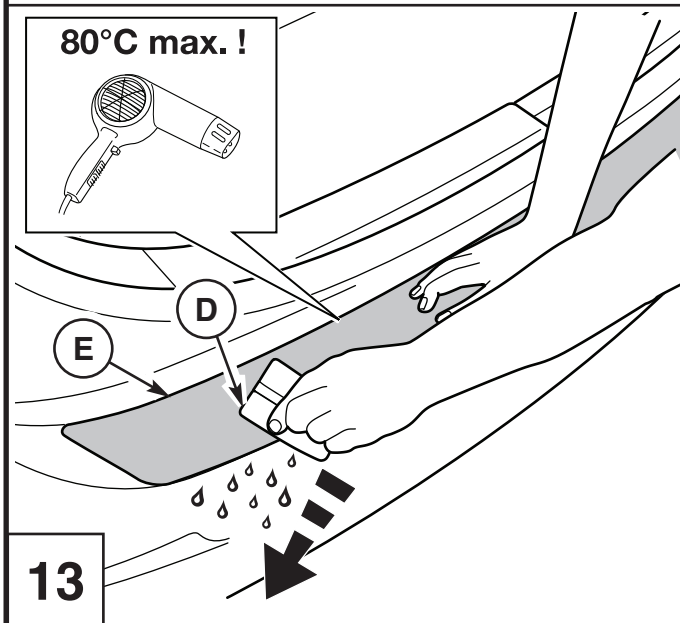
5

A hand is shown rinsing the car door with water from a bucket. A dashed arrow points from the bucket to the door.

6

A spray bottle is being refilled with the cleaning solution from a bucket. A box next to the bucket indicates a ratio of 5L : 1.





Subject to alternation without notice
 Technische Änderungen vorbehalten
 Reservadas modificaciones técnicas
 Sous réserve de modifications techniques
 Con riserva di apportare modifichie tecniche
 Reservamo-nos o direito a alterações técnicas
 Technische wijzigingen voorbehouden
 Med forbehold for tekniske ændringer
 Tekniske forendringer forbeholdes
 Med reservation för tekniska ändringar
 Tekniset muutokset pidätetään
 Technické zmeny vyhrazeny
 A változtatások technika jogát fenntartjuk
 Zmiany techniczne zastrzeżone
 Επιφυλασσόμεθα για αλλαγές
 Можно изменять без уведомления