

MAZDA

GB ROOF RACK
Installation Instruction

D DACHGEPÄCKTRÄGER
Einbauanleitung

E PORTAEQUIPAJES
Instrucciones de montaje

F BARRES DE TOIT
Instructions de montage

I PORTA-BAGAGLI SUL TETTO
Istruzioni di montaggio

P PORTA-BAGAGENS DE TEJADILHO
Instruções de montagem

NL DAK DRAGER
Inbouw-instructie

DK TAGBAGAGEBÆRER
Monteringsvejledning

N TAKGRIND
Monteringsveiledning

S LASTHÅLLARE
Monteringsanvisning

SF TAAKKATELINEEN
Asennusohje

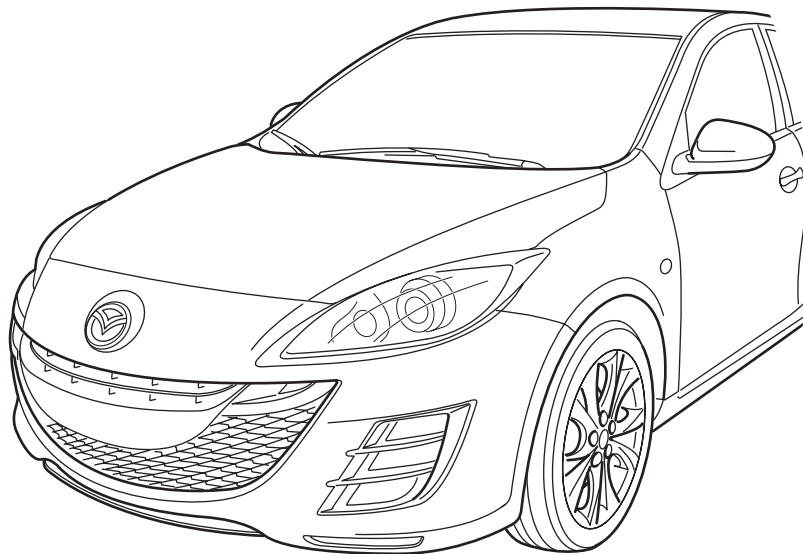
CZ LYŽINY
Návod k montáži

H TETŐCSOMAGTARTÓ
Beszerelési utasítás

PL BAGAŻNIK DACHOWY
Instrukcja zabudowy

GR Σχάρα οροφής
Οδηγίες τοποθέτησης

RUS БАГАЖНИК НА КРЫШУ
инструкция по установке



MAZDA 3 BL

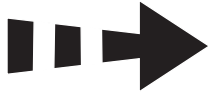
Part Number: BDA1-V4-701
BBP8-V4-701

Date: 14-01-2009

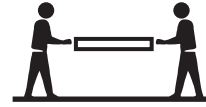
© Copyright MAZDA

Sheet 1 of 9

Expert Fitment Required
Montage durch Fachwerkstatt erforderlich
Montaje sólo por el concesionario
Montage par spécialiste nécessaire
E' necessario in officina specializzata
Especialista em montagem requerido
Montage door vakman nodig
Montage ved professionelt værksted påkrævet
Nødvendig med montering fra fagvegverksted
Verkstadsmontage erfordras
Asennus tarpeen merkkikorjaamossa
Montáž ve specializované dílně nutná
A szereléshez szakműhely kell
Konieczny montaż przez warsztat specjalistyczny
Να τοποθεί απο συνεργείο
Необходима установка специалистами

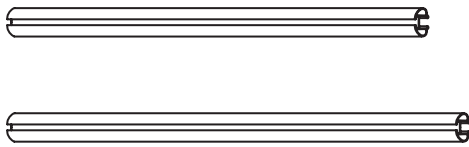


- (GB)** Movement Arrow
- (D)** Bewegungspfeil
- (E)** Flecha de movimiento
- (F)** Flèche indiquant sens du mouvement
- (I)** Freccia di movimento
- (P)** Flexa de movimento
- (NL)** Richtingspijl
- (DK)** Bevægelsespil
- (N)** Bevegelsespil
- (S)** Rörelsepil
- (SF)** Liikesuuntanuoli
- (CZ)** Šipka pohybu
- (H)** Mozgásirányjelző nyíl
- (PL)** Strzałka kierunku ruchu
- (GR)** Βέλος κίνησης
- (RUS)** Стрелка по направлению



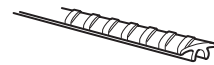
- (GB)** 2 Man Operation Required
- (D)** Nur zu zweit ausführen
- (E)** Realizar sólo entre dos personas
- (F)** Toujours s'y mettre de deux
- (I)** Da eseguire soltanto in due
- (P)** Executar somente a dois
- (NL)** Met 2 personen uitvoeren
- (DK)** Skal udføres af to personer
- (N)** Må utføres av to personer
- (S)** Utförs endast av två personer
- (SF)** Tehtävä kahdestaan
- (CZ)** Provádět jen ve dvou
- (H)** Csak két személy végezheti el
- (PL)** Wykonywać tylko w dwie osoby
- (GR)** Να εκτελεσθεί από δύο άτομα
- (RUS)** Выполняйте вдвоём

A



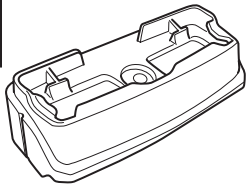
1x

B



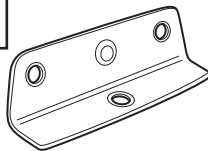
2x

C



4x

D



4x

E



8x

F



4x

G



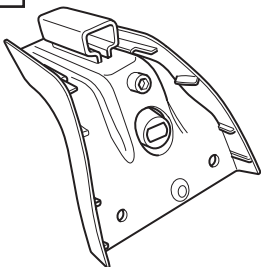
8x

H



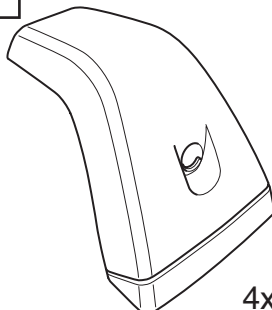
4x

I



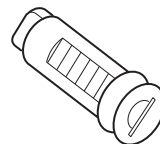
4x

J



4x

K



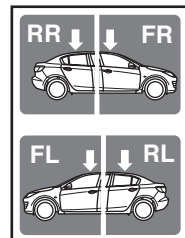
4x

L



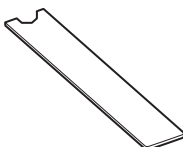
1x

M



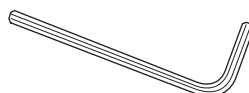
1x

N



2x

O



1x

P



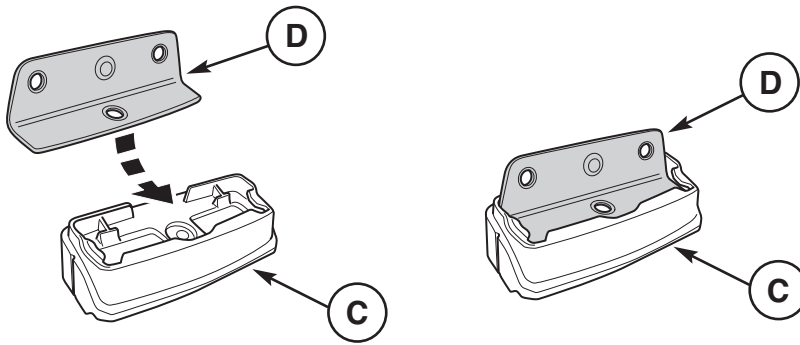
2x

Q

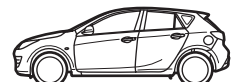
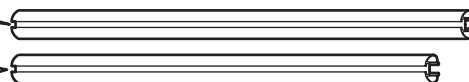
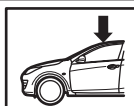
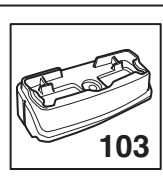
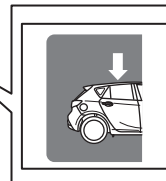
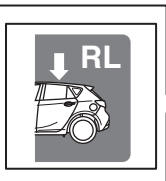
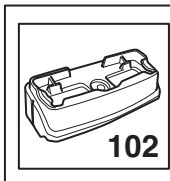
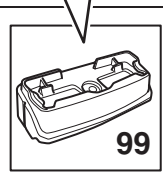
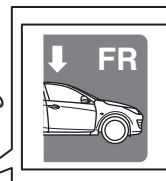
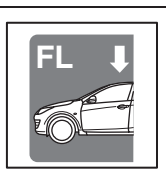
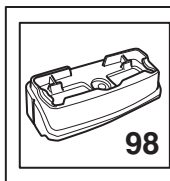
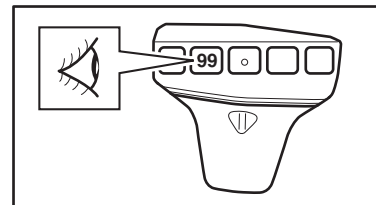
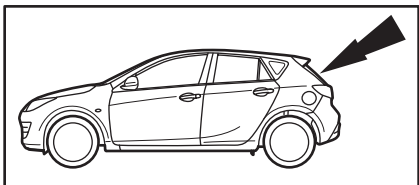
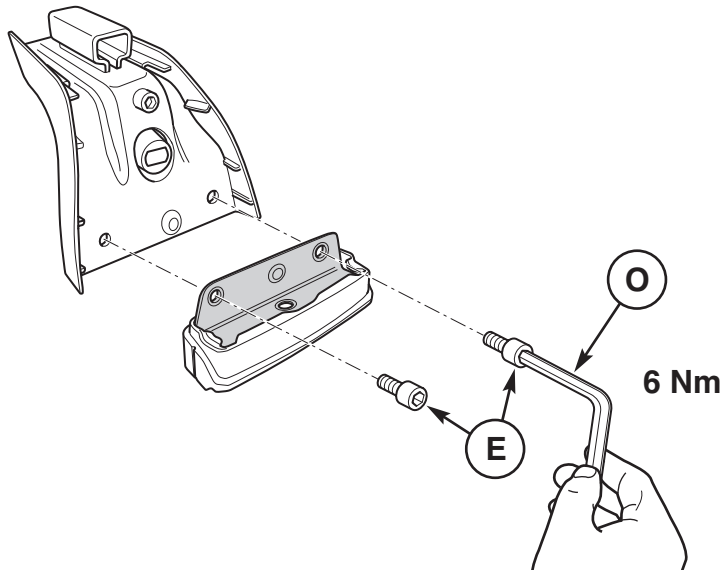


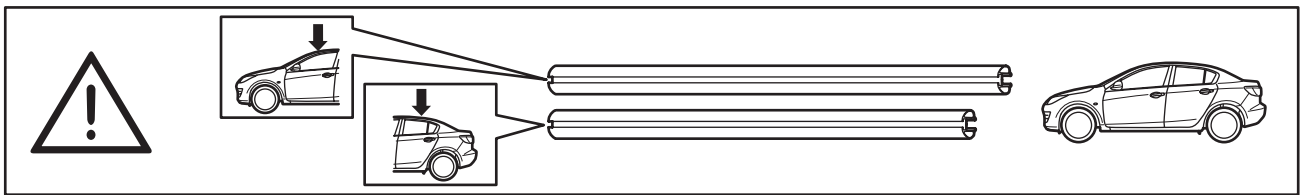
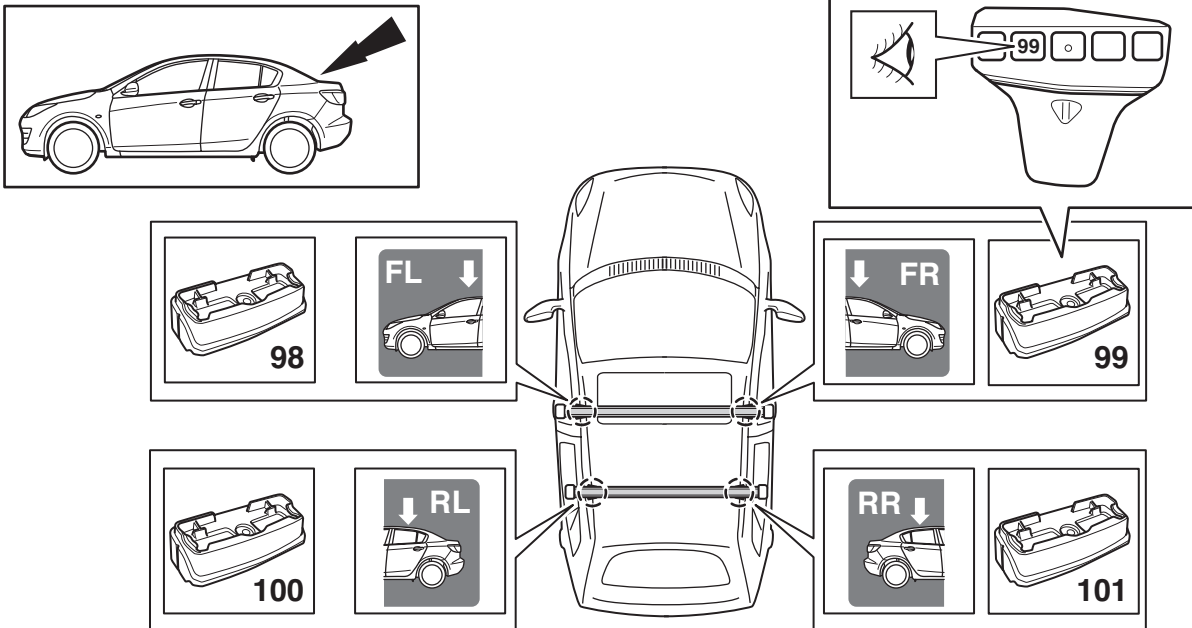
2x

1

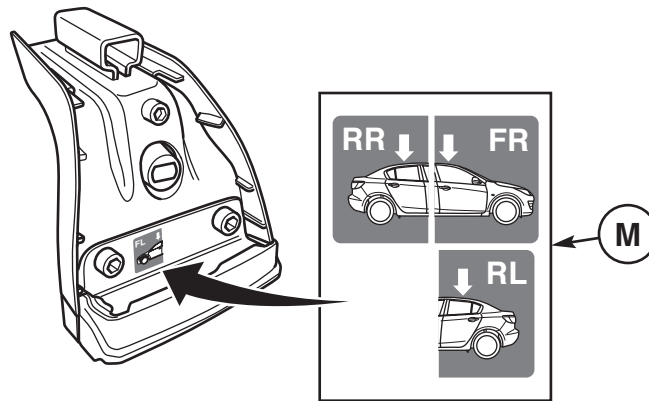


2



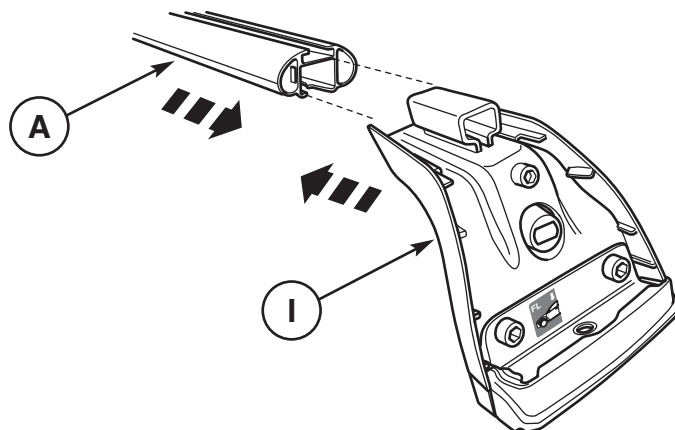


3

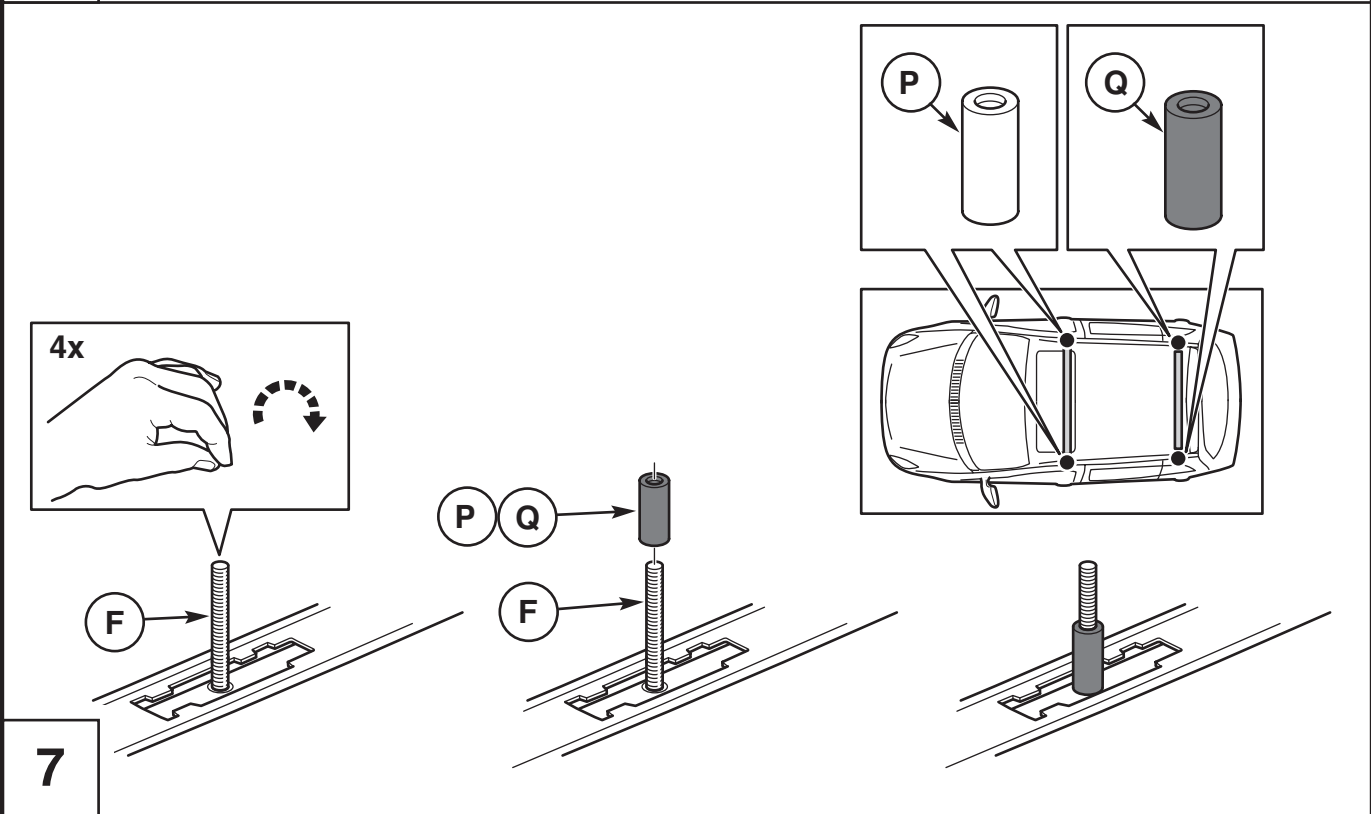
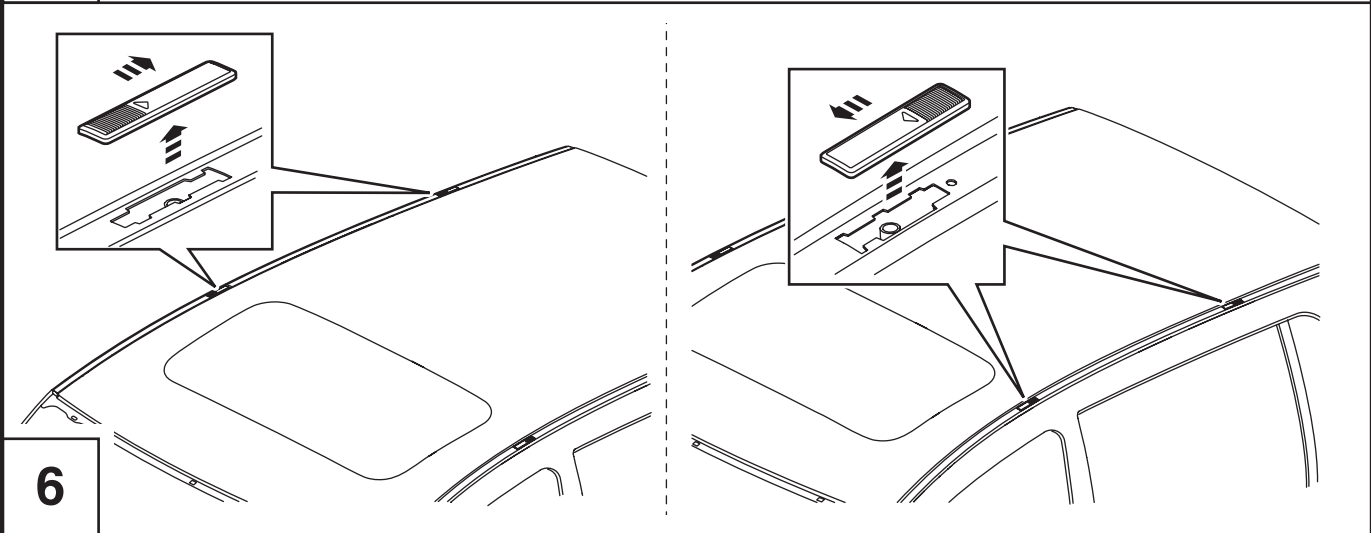
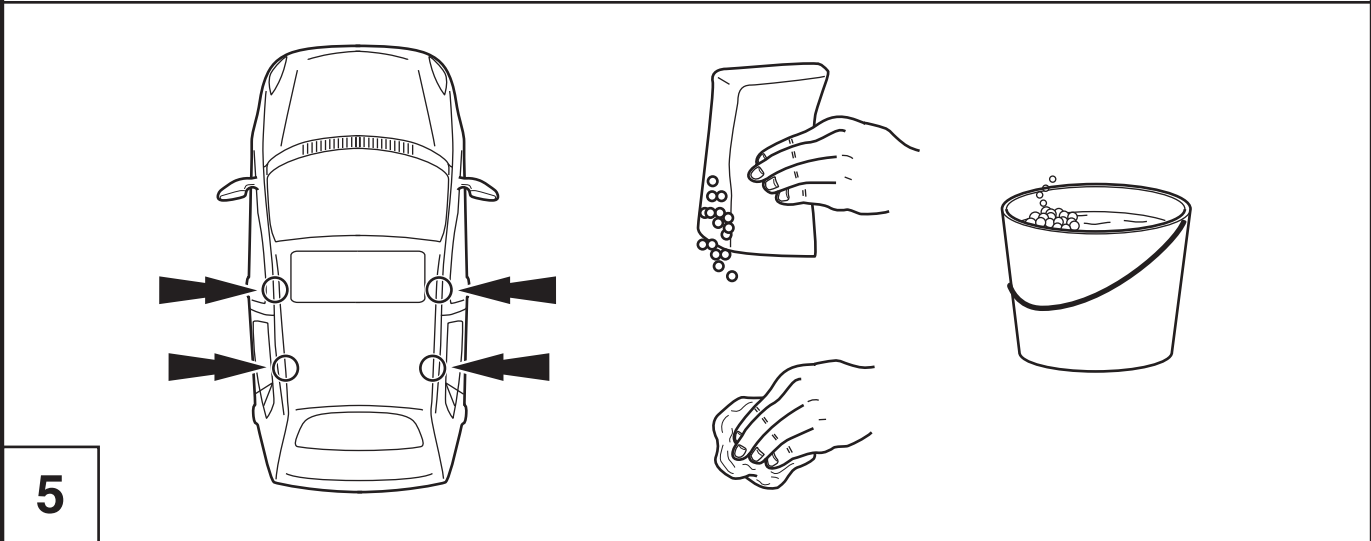


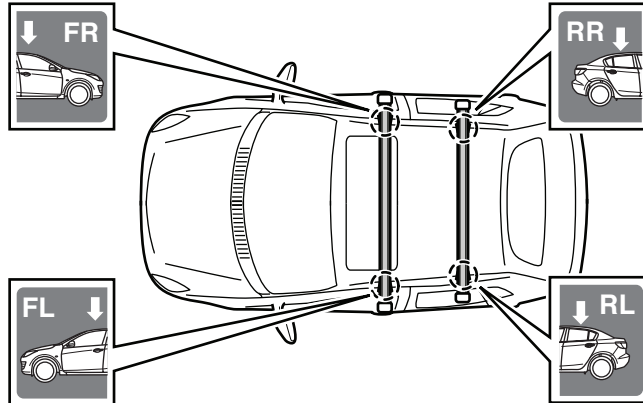
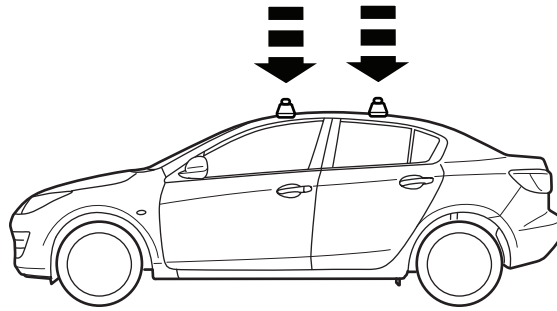
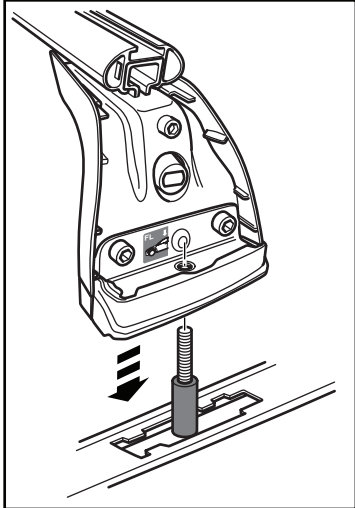
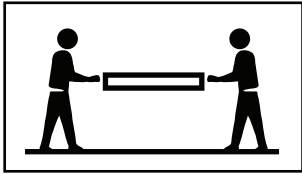
4x

4

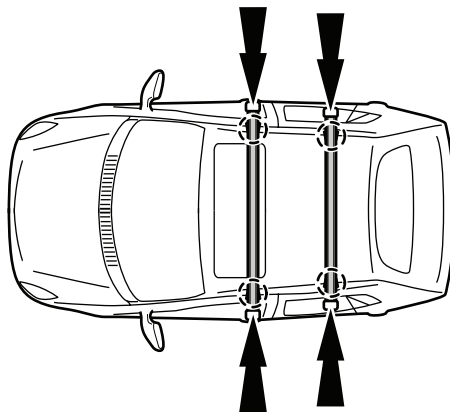
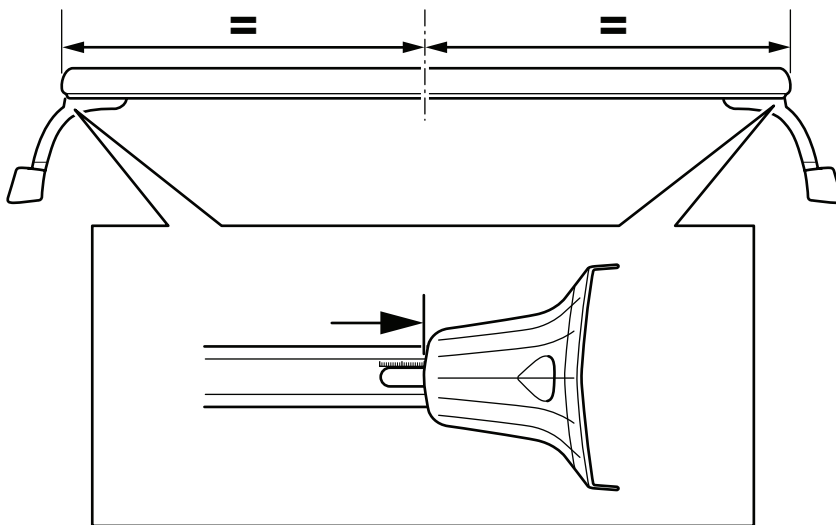


4x

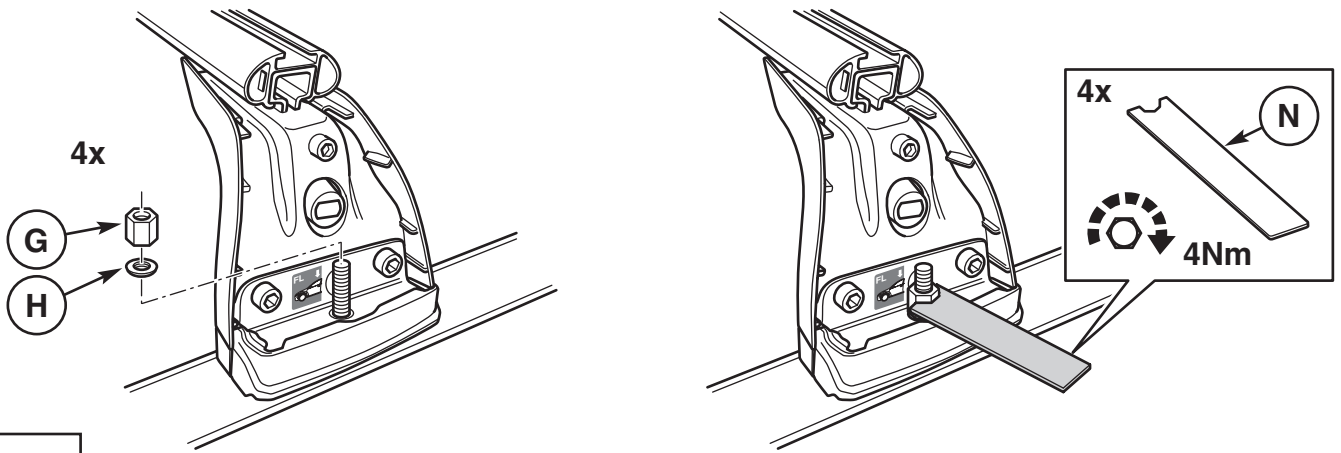




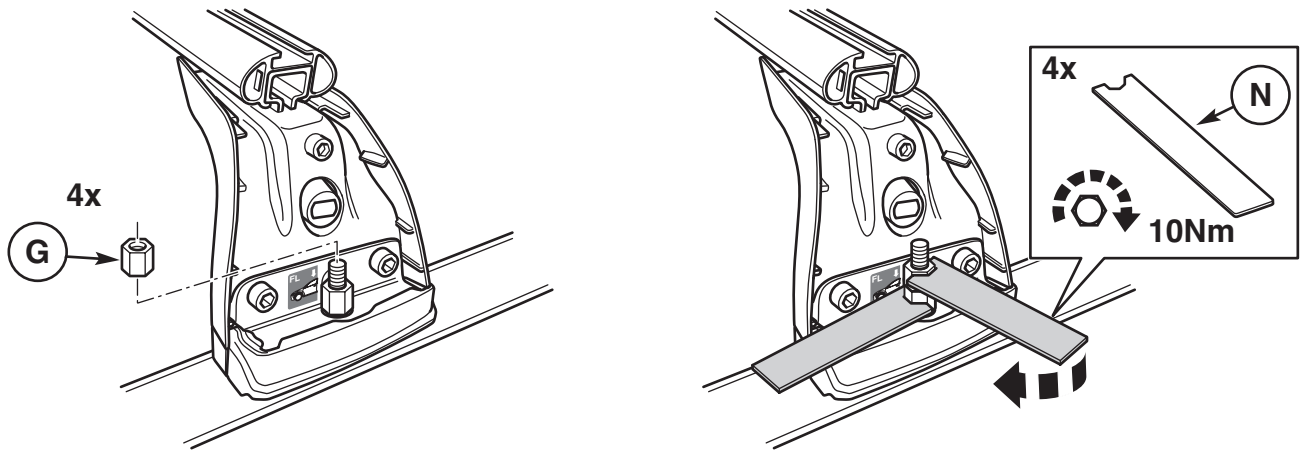
8



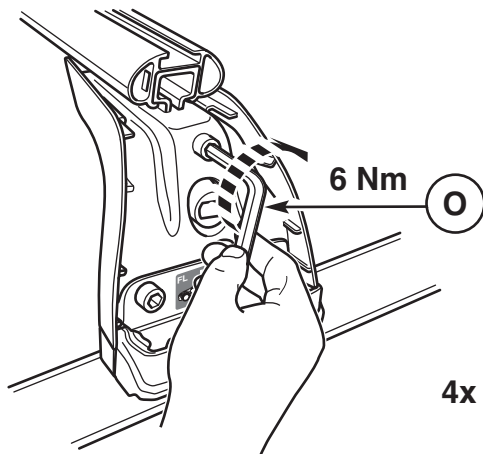
9



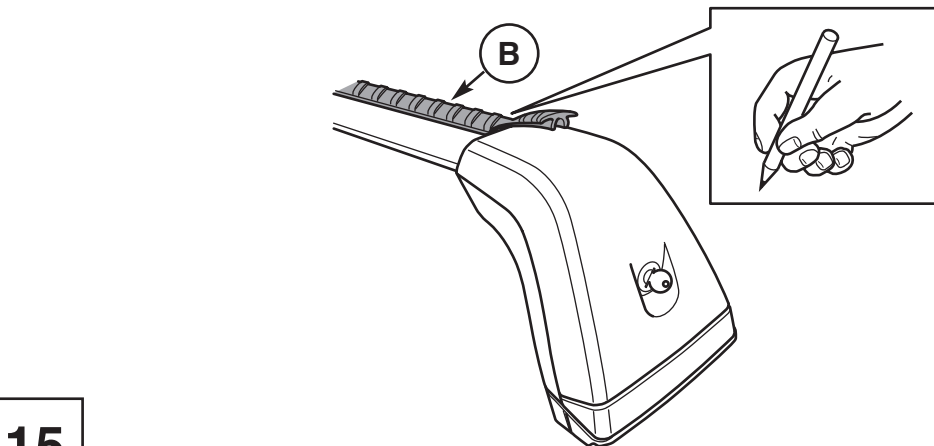
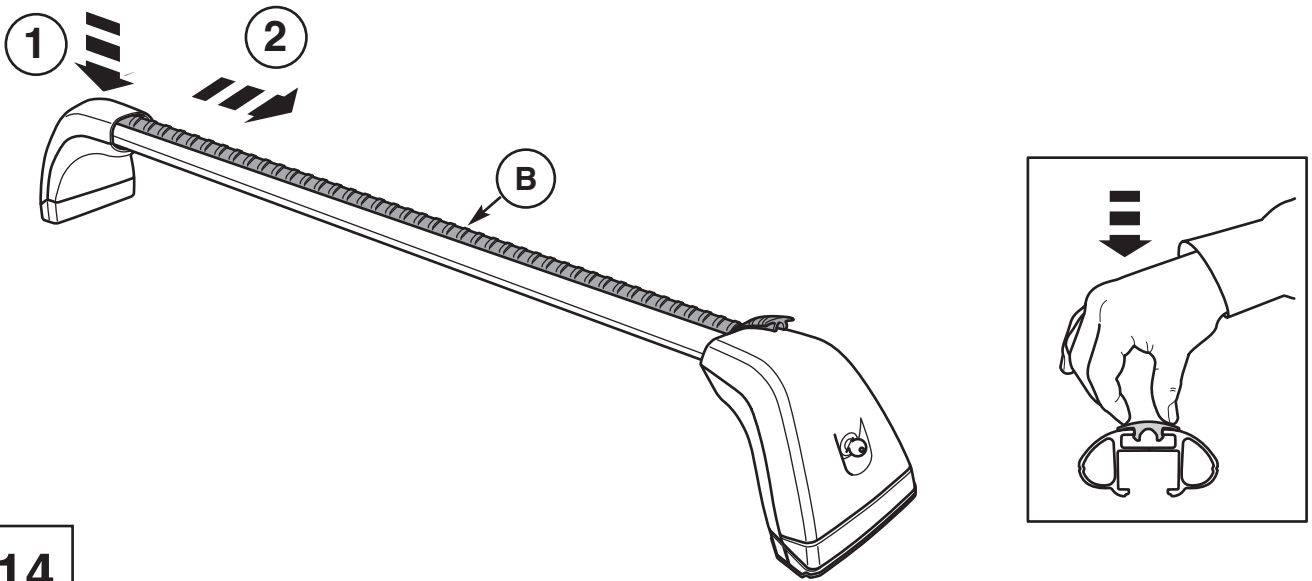
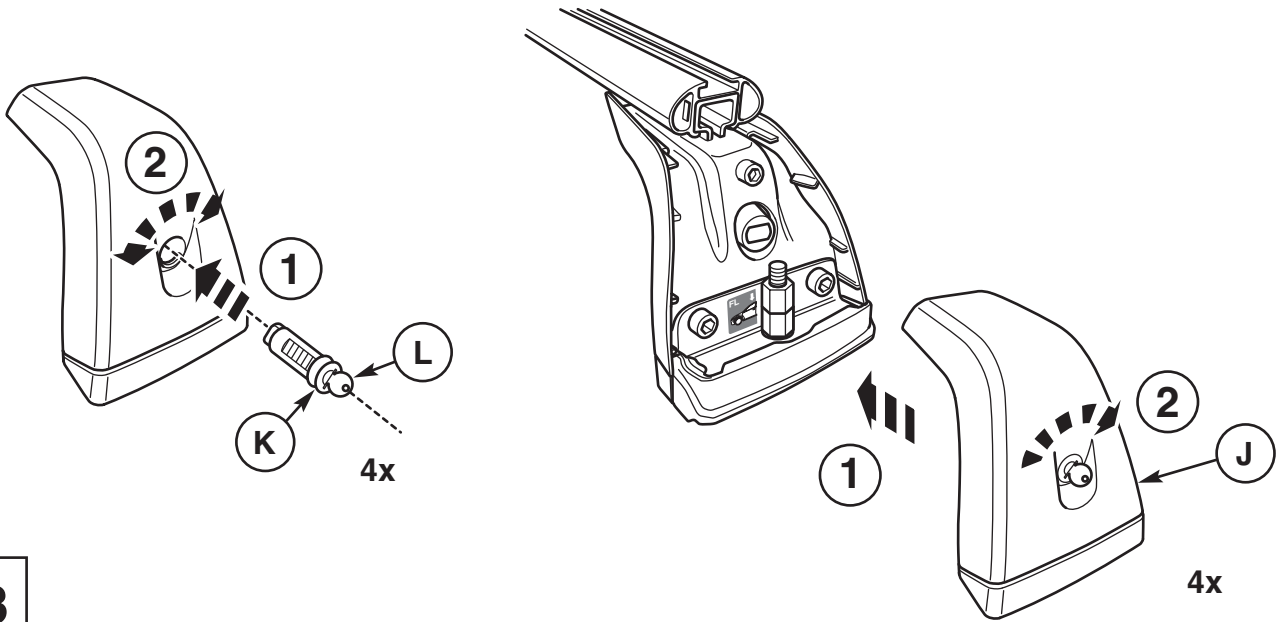
10

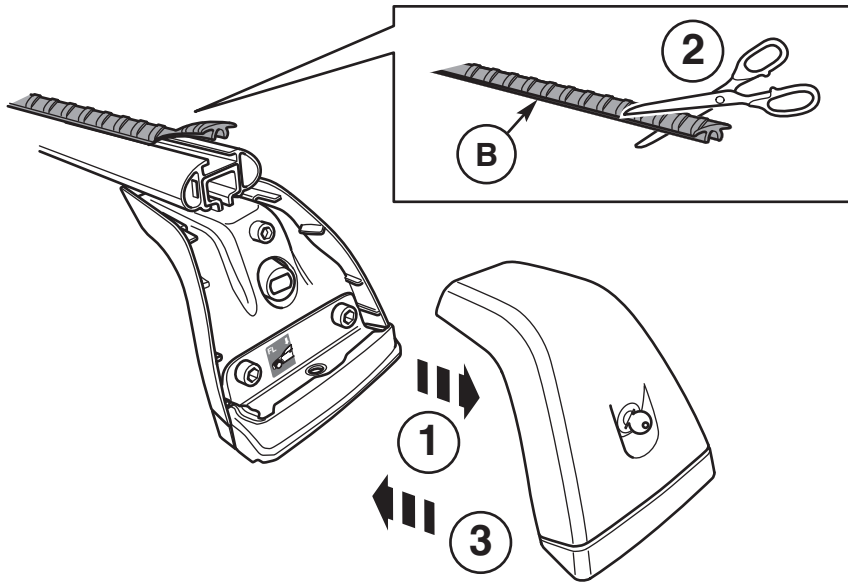


11







12

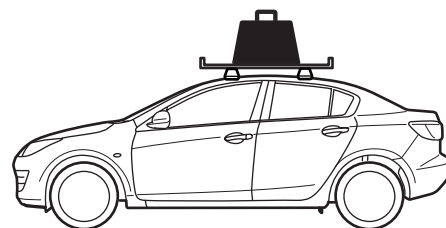




16

		5000 Km 4000 Km 3000 Km 2000 Km 1000 Km
	12 / 13 / 14	
4 Nm 10 Nm 6 Nm		

	
Max. 75 kg	+



17