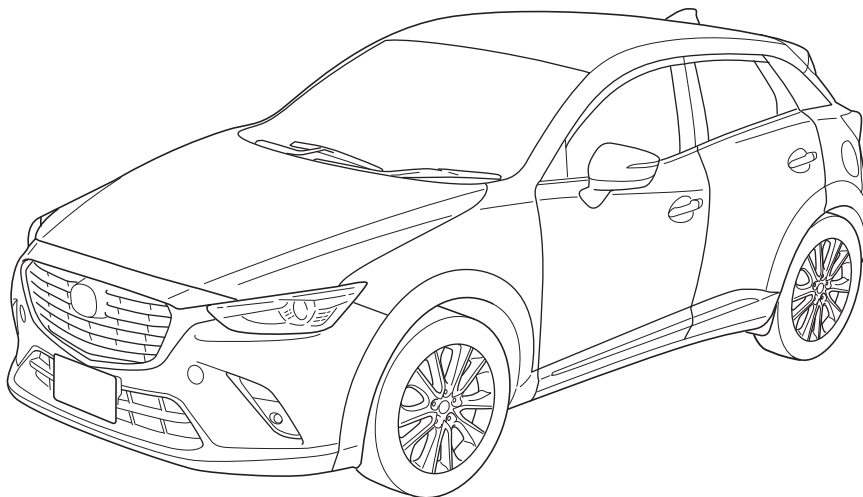


MAZDA

GB SCUFF PLATES (ILLUMINATED) Installation instruction	N STIGTRINN (MED LYS) Monteringsveiledning
D EINSTIEGSLEISTEN (BELEUCHTET) Einbauanleitung	S INSTEGSLISTER (BELYSTA) Monteringsanvisning
E LISTONES DE UMBRAL (ILUMINADOS) Instrucciones de montaje	SF KYNNYSLISTAT (VALAISTU) Asennusohje
F BASE DE PORTE (ÉCLAIRÉS) Notice de montage	CZ NASTUPNI LISTY (OSVĚTLENÉ) Návod k montáži
I BATTICALCAGNO (ILLUMINATI) Istruzioni di montaggio	H KÜSZÖBLÉCEK (MEGVILAGITVA) Beszerelési utasítása
P EMBALADEIRAS (COM ILUMINAÇÃO) Instruções de montagem	PL LISTWY PROGOWE (O WISTLONE) Instrukcja zabudowy
NL DREMPELFOLIES (VERLICHT) Inbouw-instructie	GR ΠΡΟΣΤΑΤΕΥΤΙΚΑ ΕΠΙΒΙΒΑΣΗΣ (ΦΩΤΙΣΜΕΝΑ) Οδηγίες Τοποθέτησης
DK INDSTIGNINGSLISTER (BELYST) Monteringsveiledning	RU ВХОДНЫЕ ПЛАНКИ (ОСВЕЩАЕМЫЕ) Инструкция по установке



MAZDA CX-3 DJ1 JMZDK*****500001➔

Part No: **DEVN V1 370**

Date: 25-02-2020

© Copyrights MAZDA

Sheet 1 of 7

Expert Fitment Required
Montage durch Fachwerkstatt erforderlich
Montaje sólo por el concesionario
Montage par spécialiste nécessaire
E' necessario in officina specializzata
Especialista em montagem requerido
Montage door vakman nodig
Montage ved professionelt værksted påkrævet
Nødvendig med montering fra fagvejverksted
Verkstadsmontage erfordras
Asennus tarpeen merkkikorjaamossa
Montáž ve specializované dílně nutná
A szereléshez szakműhely kell
Könieczny montaż przez warsztat specjalistyczny
Να τοποθεί από συνεργείο
Необходима подгонка специалистом



- (GB)** Position arrow
- (D)** Positionspfeil
- (E)** Flecha de posición
- (F)** Flèche de position
- (I)** Freccia di posizione
- (P)** Flexa de posição
- (NL)** Lokatie/Positie pijl
- (DK)** Lokaliseringsspil
- (N)** Posisjonspil
- (S)** Positionspil
- (SF)** Paikannusnuoli
- (CZ)** Šipka na pozici
- (H)** Helyzetjelző nyíl
- (PL)** Strzałka położenia
- (GR)** Βέλος θέσης
- (RU)** Стрелка расположения



- (GB)** Movement arrow
- (D)** Bewegungspfeil
- (E)** Flecha de movimiento
- (F)** Flèche de mouvement
- (I)** Freccia di movimento
- (P)** Flexa de movimento
- (NL)** Richtingspijl
- (DK)** Bevægelsespil
- (N)** Bevegelsespil
- (S)** Rörrelsepil
- (SF)** Liikesuuntanuoli
- (CZ)** Šipka pohybu
- (H)** Mozgásirányjelző nyíl
- (PL)** Strzałka kierunku ruchu
- (GR)** Βέλος κίνησης
- (RU)** Стрелка движения



- (GB)** Same procedure for the left and right side
- (D)** Gleicher einbau für linke und rechte seite
- (E)** Mismo procedimiento para lado izquierdo y derecho
- (F)** Procédure identique pour les côtés gauche et droit
- (I)** Stessa procedura valida per il lato destro e sinistro
- (P)** Mesmo procedimento para o lado esquerdo e direito
- (NL)** Dezelfde procedure voor de linker en rechter zijde
- (DK)** Samme fremgangsmåde for venstre og højre side
- (N)** Samme prosedyre for venstre og høyre side
- (S)** Samma åtgärd för vänster och höger sida
- (SF)** Samat toimenpiteet vasemmalle ja oikealle puolelle
- (CZ)** Postup je stejný pro levou i pravou stranu
- (H)** Az eljárás azonos a bal és a jobb oldalon
- (PL)** Te same czynności należy wykonać po lewej i prawej stronie
- (GR)** Ίδια διαδικασία για την αριστερή και τη δεξιά πλευρά
- (RU)** Одинаковая последовательность действий как для левой, так и для правой стороны



- (GB)** Tape up
- (D)** Mit klebeband befestigen
- (E)** Fijar con cinta adhesiva
- (F)** Fixer avec ruban adhésif
- (I)** Fissare con nastro adesivo
- (P)** Sujeitar com fita adesiva
- (NL)** Vastzetten met tape
- (DK)** Fastgøres med tape
- (N)** Fest fast med klebeband
- (S)** Fästet med tejp
- (SF)** Kiinnytys teipillä
- (CZ)** Upevnit lepicí páskou
- (H)** Rögzítse ragasztószalaggal
- (PL)** Umocować taśmą samoprzylepną
- (GR)** Στερέωση με κολλητική ταινία
- (RU)** Закрепите клейкой лентой



- (GB)** Warning
- (D)** Achtung
- (E)** Atención
- (F)** Attention
- (I)** Attenzione
- (P)** Atenção
- (NL)** Let op
- (DK)** Bemærk
- (N)** Pass på
- (S)** Varning
- (SF)** Huomio
- (CZ)** Pozor
- (H)** Figyelem
- (PL)** Uwaga
- (GR)** Προσοχή
- (RU)** Осторожно



- (GB)** Throw away
- (D)** Entsorgen
- (E)** Tratamiento de residuos
- (F)** Rebuter
- (I)** Smaltire
- (P)** Eliminar
- (NL)** Weggooien
- (DK)** Affald
- (N)** Avskaffe
- (S)** Ta hand om avfallet
- (SF)** Hävittää
- (CZ)** Vyhodit
- (H)** Távolítsa el
- (PL)** Usunąć jako odpad
- (GR)** Απόσυρση
- (RU)** Выбросите



CLEANER



- (GB)** Wipe clean
- (D)** Reinigen
- (E)** Limpiar
- (F)** Nettoyer
- (I)** Ripulire
- (P)** Limpiar
- (NL)** Zuiver maken
- (DK)** Aftørring
- (N)** Rengjøring
- (S)** Rengör
- (SF)** Puhdista
- (CZ)** Očistit
- (H)** Tisztítsa meg
- (PL)** Oczyszczyć
- (GR)** Καθάρσιμα
- (RU)** Протрите дочиста

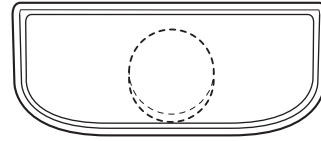
- (GB)** See Installation instructions
- (D)** Siehe Installationsanleitung
- (E)** Consulte las Instrucciones de instalación
- (F)** Voir les instructions d'installation
- (I)** Vedere le istruzioni di installazione
- (P)** Veja as instruções de instalação
- (NL)** Zie installatie-instructies
- (DK)** Se monteringsvejledning
- (N)** Se installeringsveiledningen
- (S)** Se installationssanvisningarna
- (SF)** Katso asennusohjeet
- (CZ)** Viz instalační pokyny
- (H)** Lásd a telepítési utasításokat
- (PL)** Patrz instrukcja instalacji
- (GR)** Βλέπε οδηγίες εγκατάστασης
- (RU)** См. инструкции по установке

A



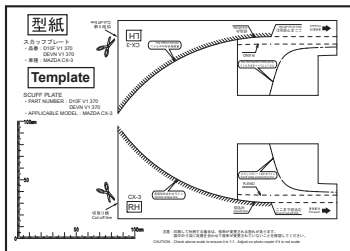
(Lithium CR 2320 X2) X 2

B



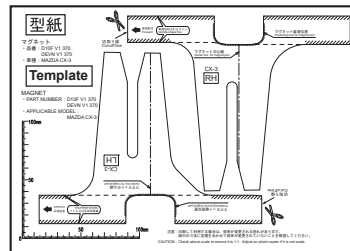
X 2

C



X 1

D

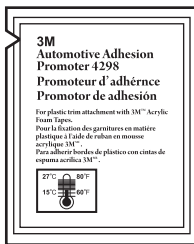


X 1

E



Separate Purchase



**[3M Promoter 4298]
[C830-V3-149 (EU only)]**

X 1

1 **L+R**

Vehicle front

86°F 30°C
61°F 16°C

1 CLEANER

2 2-3 min

2

型紙
Template

SCUFF PLATE
PART NUMBER: 88621-020
APPLICABLE MODEL: MAZDA CX-5

3 **L+R**

Vehicle front

! ! ! !

C 2

1 Vehicle front

4 **L+R**

! A

1 2

C Vehicle front

5 **L+R**

A

6 **L+R**

Vehicle front

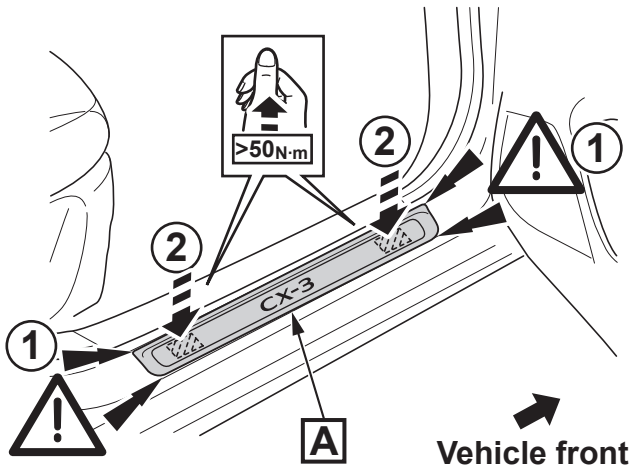
Vehicle front A

1 2

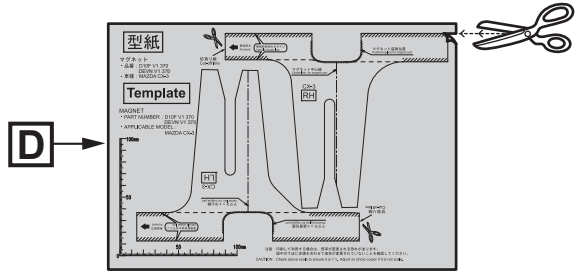
C

7

L+R



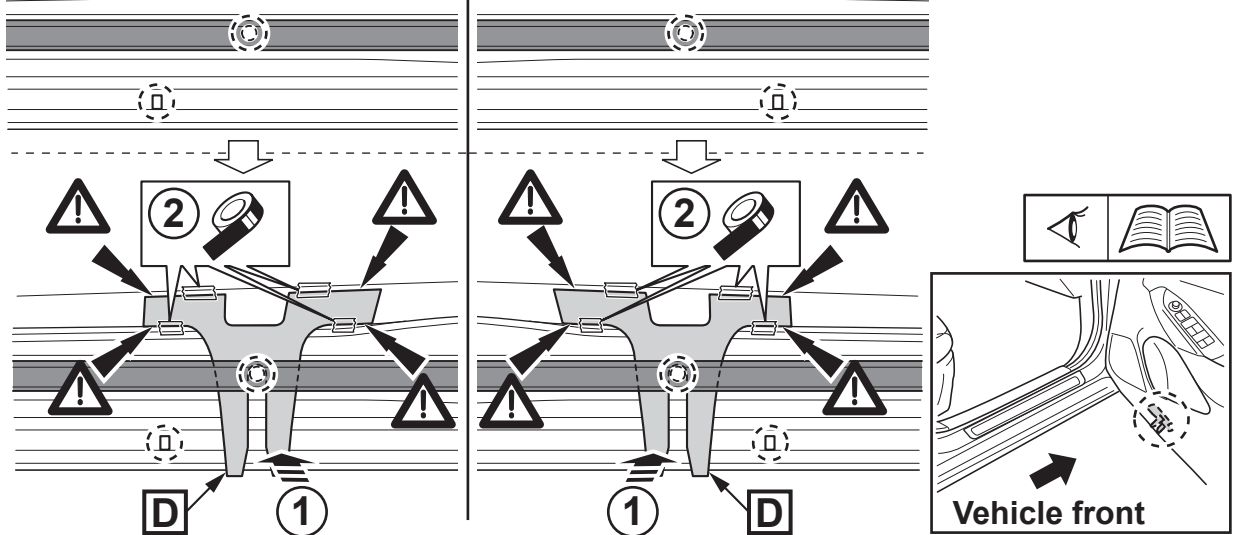
8



9

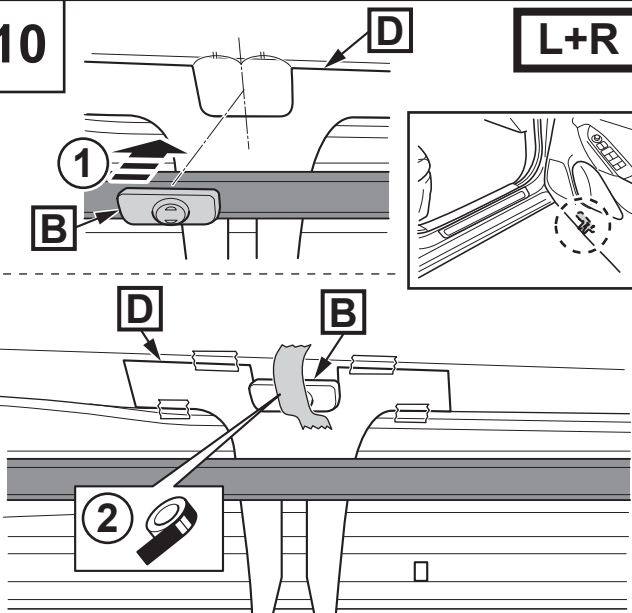
(LH)

(RH)



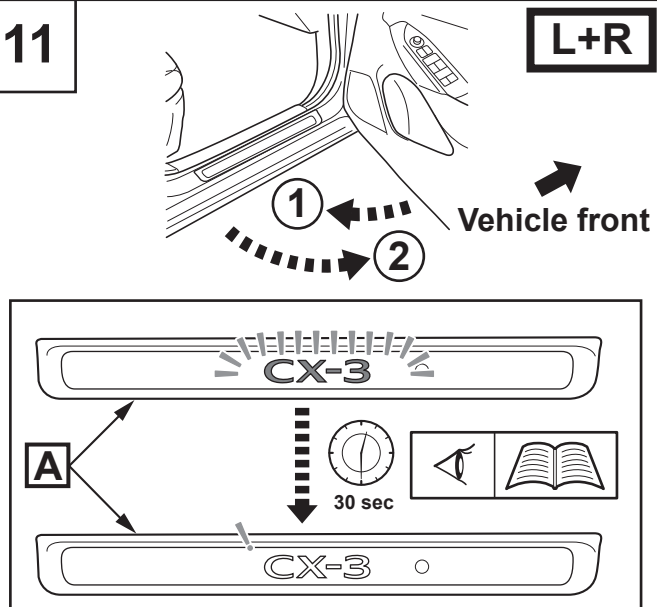
10

L+R

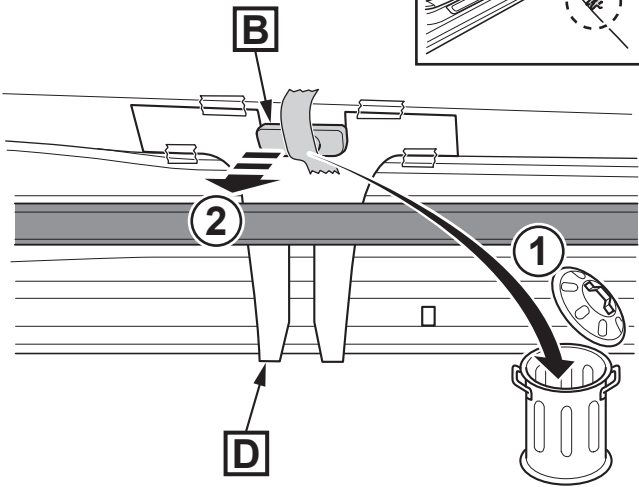


11

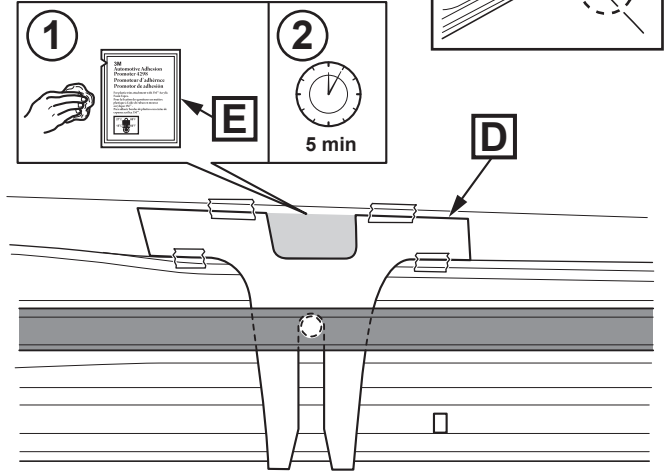
L+R



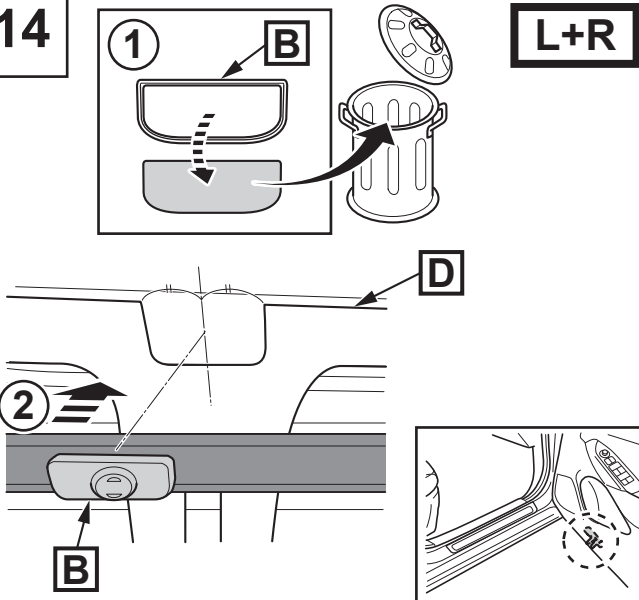
12 L+R



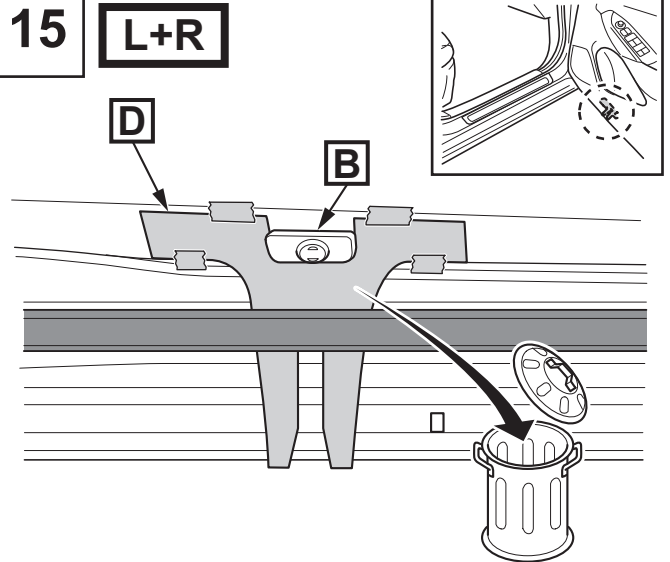
13 L+R



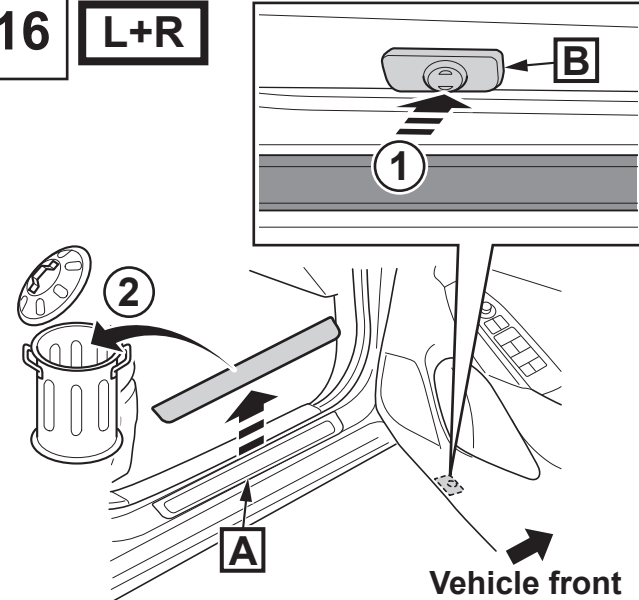
14 L+R



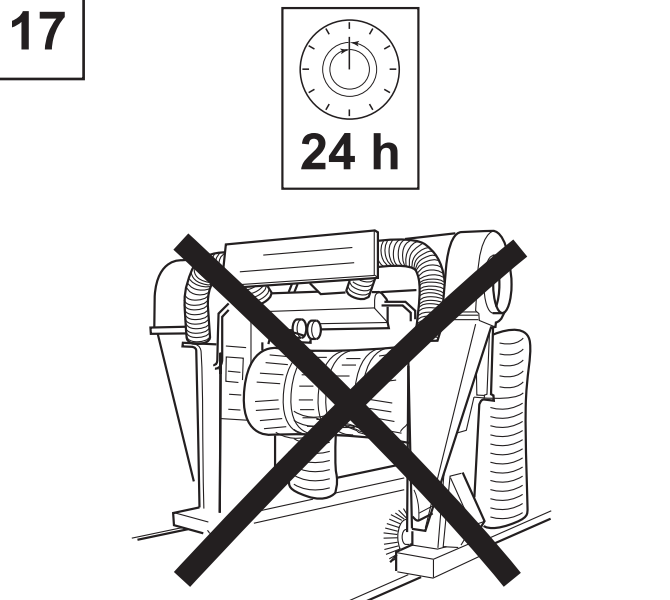
15 L+R



16 L+R



17



Lithium CR 2320 x 2

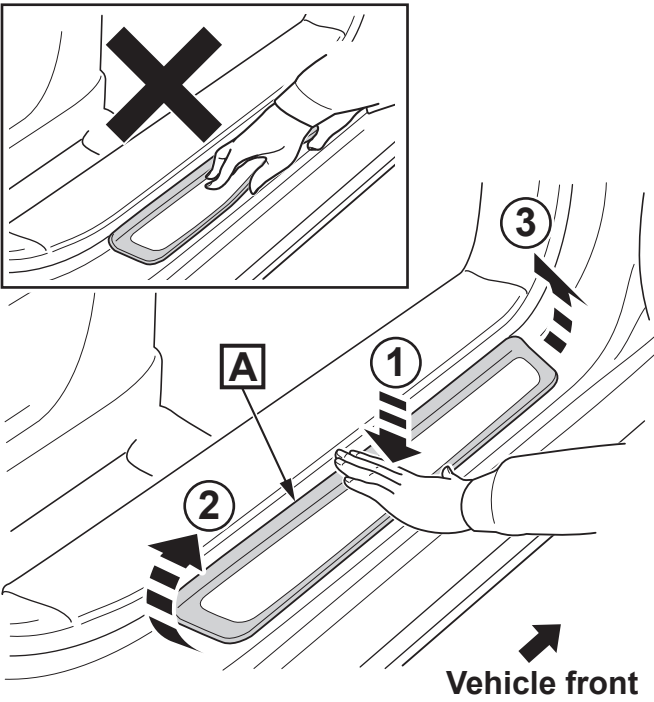
L+R



18

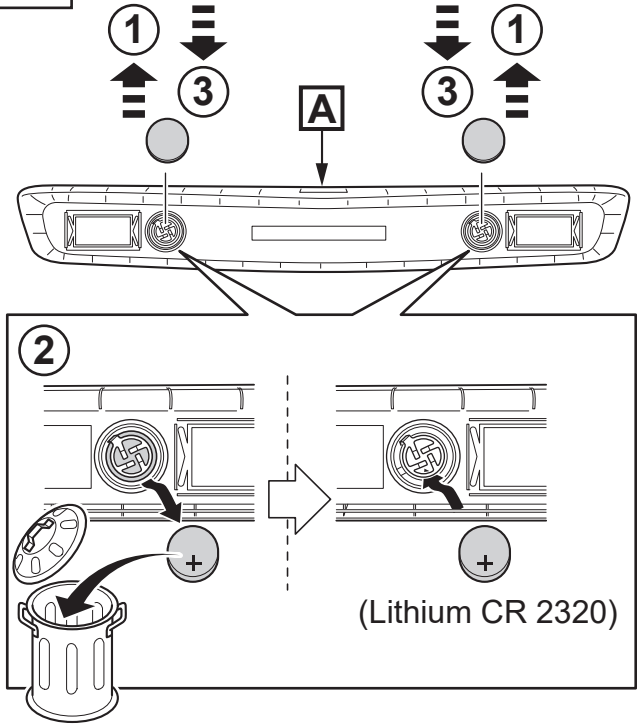


L+R



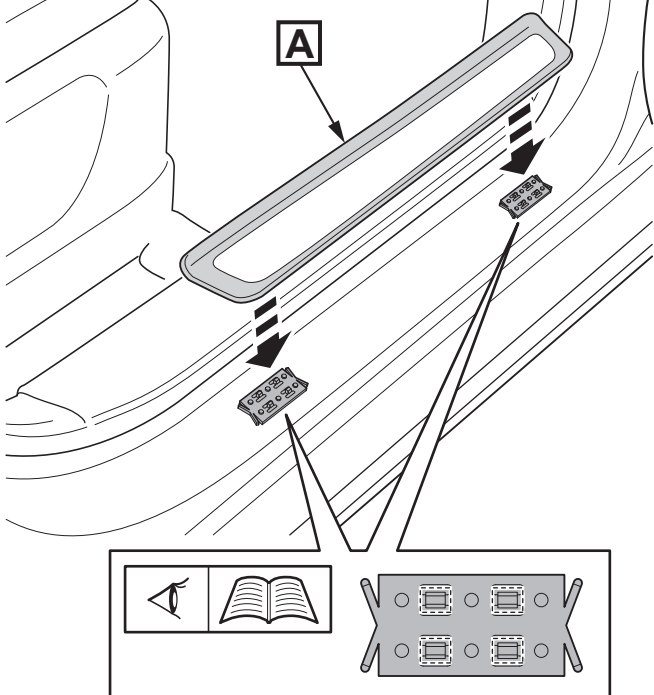
19

L+R



20

L+R



21



L+R

