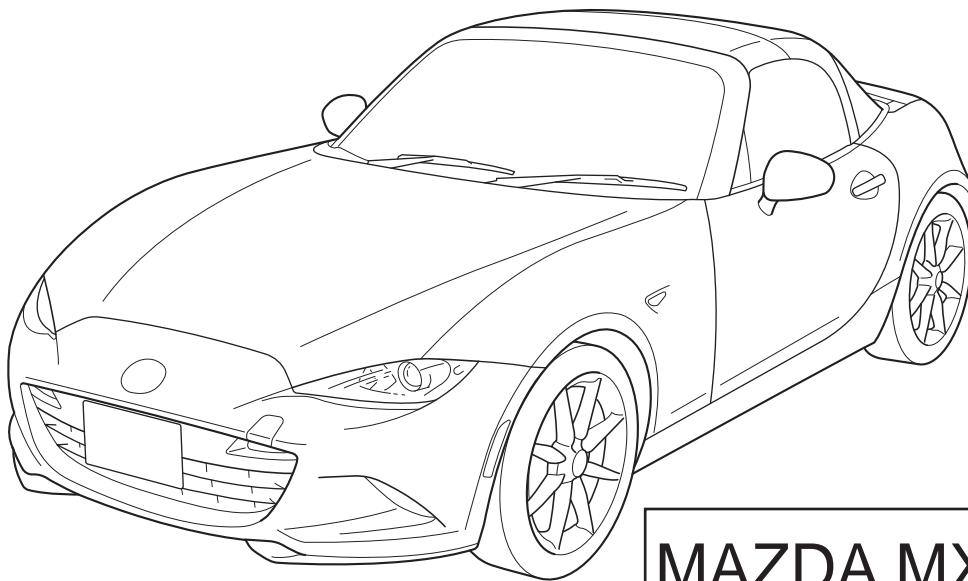


MAZDA

GB ALUMINUM ACCELERATOR PEDAL KIT Installation Instructions	N GASSPEDALSETT I LETTMETALL Monteringsveiledning
D ALUMINIUM-GASPEDALSATZ Einbauanleitung	S GASPEDALSATS AV ALUMINIUM Monteringsanvisning
E JUEGO DE PEDAL DE ACELERADOR DE ALUMINIO Instrucciones de Montaje	SF ALUMIININEN KAASUPOLJIN (SARJA) Asennusohje
F KIT DE PÉDALE D'ACCÉLÉRATEUR EN ALUMINIUM Instructions de Montage	CZ HLINIKOVY PLYNOVÝ PEDÁL – SADA Návod k Montáži
I KIT PEDALE ACCELERATORE IN ALLUMINIO Istruzioni di Montaggio	H ALUMINIUM GAZPEDÁL KÉSZLET Beszerelési Utasítása
P KIT PEDAL DE ALUMÍNIO DO ACELERADOR Instruções de Montagem	PL ZESTAW ALUMINIOWEGO PEDAŁU PRZYSPIESZENIA Instrukcja Instalowania
NL ALUMINIUM GASPEDAALSET Inbouw-Instructie	GR ΚΙΤ ΠΕΤΑΛ ΓΚΑΖΙΟΥ ΑΛΟΥΜΙΝΙΟΥ Οδηγίες Τοποθέτησης
DK SÆT TIL SPEEDERPEDAL AF ALUMINIUM Monteringsvejledning	RU КОМПЛЕКТ АЛЮМИНИЕВЫХ ДЕТАЛЕЙ ДЛЯ ПЕДАЛИ АКСЕЛЕРАТОРА Инструкции по установке



MAZDA MX-5 ND

Part No: **NA1P V9 091**

Date: 25-03-2015

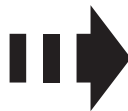
© Copyrights MAZDA / MAZDA ACE

Sheet 1 of 6

Expert Fitment Required
Montage durch Fachwerkstatt erforderlich
Montaje sólo por el concesionario
Montage par spécialiste nécessaire
E' necessario in officina specializzata
Especialista em montagem requerido
Montage door vakman nodig
Montage ved professionelt værksted påkrævet
Nødvendig med montering fra fagvejverksted
Verkstadsmontage erfordras
Asennus tarpeen merkkikorjaamossa
Montáž ve specializované dílně nutná
A szereléshez szakműhely kell
Konieczny montaż przez warsztat specjalistyczny
Να τοποθεί από συνεργείο
Необходима подгонка специалистом



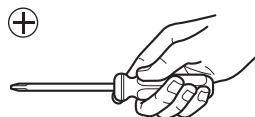
- (GB)** Position arrow
- (D)** Positionspfeil
- (E)** Flecha de posición
- (F)** Flèche de position
- (I)** Freccia di posizione
- (P)** Flexa de posição
- (NL)** Lokatie/Positie pijl
- (DK)** Lokaliseringspil
- (N)** Posisjonspil
- (S)** Positionspil
- (SF)** Paikannusnuoli
- (CZ)** Šipka na pozici
- (H)** Helyzetjelző nyíl
- (PL)** Strzałka położenia
- (GR)** Βέλος θέσης
- (RU)** Стрелка расположения



- (GB)** Movement arrow
- (D)** Bewegungspfeil
- (E)** Flecha de movimiento
- (F)** Flèche de mouvement
- (I)** Freccia di movimento
- (P)** Flexa de movimento
- (NL)** Richtingspijl
- (DK)** Bevægelsespil
- (N)** Bevegelsespil
- (S)** Rörelsepil
- (SF)** Liikesuuntanuoli
- (CZ)** Šipka pohybu
- (H)** Mozgásirányjelző nyíl
- (PL)** Strzałka kierunku ruchu
- (GR)** Βέλος κίνησης
- (RU)** Стрелка движения



- (GB)** Tape up
- (D)** Mit Klebeband befestigen
- (E)** Fijar con cinta adhesiva
- (F)** Fixer avec ruban adhésif
- (I)** Fissare con nastro adesivo
- (P)** Sujeitar com fita adesiva
- (NL)** Vastzetten met tape
- (DK)** Fastgøres med tape
- (N)** Fest fast med klebeband
- (S)** Fästet med tejp
- (SF)** Kiinnitys teipillä
- (CZ)** Upevnit lepicí páskou
- (H)** Rögzítse ragasztószalaggal
- (PL)** Umocować taśmą samoprzylepną
- (GR)** Στερέωση με κολλητική ταινία
- (RU)** Закрепите клейкой лентой



- (GB)** Use philips screwdriver
- (D)** Kreuzschraubendreher verwenden
- (E)** Utilizar destornillador de estrella
- (F)** Utiliser tournevis cruciforme
- (I)** Utilizzare cacciavite a croce
- (P)** Utilizar chave de fendas cruzada
- (NL)** Kruiskopschroevendraaier
- (DK)** Krydskærnskruetrækker anvendes
- (N)** Bruk stjemeskrujern
- (S)** Använd skruvmejsel för krysspår
- (SF)** Käytä ristipääruuvitalttaa
- (CZ)** Použít křížový šroubovák
- (H)** Használjon keresztfejű csavarhúzó
- (PL)** Stosować śrubokręt krzyżowy
- (GR)** Χρησιμοποιείτε καταβίδι για βίδες φίλιπς
- (RU)** Используйте крестообразную отвертку



- (GB)** Throw away
- (D)** Entsorgen
- (E)** Tratamiento de residuos
- (F)** Rebuter
- (I)** Smaltire
- (P)** Eliminar
- (NL)** Weggooien
- (DK)** Affald
- (N)** Avskaffe
- (S)** Ta hand om avfallet
- (SF)** Hävittää
- (CZ)** Vyhodit
- (H)** Távolítsa el
- (PL)** Usunąć jako odpad
- (GR)** Αποσύρση
- (RU)** Выбросите



- (GB)** Warning
- (D)** Achtung
- (E)** Atención
- (F)** Attention
- (I)** Attenzione
- (P)** Atenção
- (NL)** Let op
- (DK)** Bemærk
- (N)** Pass på
- (S)** Varning
- (SF)** Huomio
- (CZ)** Pozor
- (H)** Figyelem
- (PL)** Uwaga
- (GR)** Προσοχή
- (RU)** Осторожно



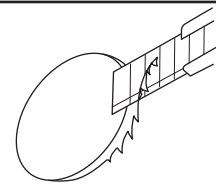
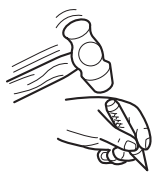
- (GB)** Disconnect
- (D)** Abklemmen
- (E)** Desconectar
- (F)** Déconnecter
- (I)** Staccare
- (P)** Desligar
- (NL)** Demonteren
- (DK)** Frakobles
- (N)** Klem av
- (S)** Koppla los
- (SF)** Irrota
- (CZ)** Odpojit
- (H)** Szakítsa meg, kapcsolja szét
- (PL)** Rozłączyć
- (GR)** Αποσύνδεση
- (RU)** Разъедините



- (GB)** Connect
- (D)** Verbinden
- (E)** Conectar
- (F)** Raccorder
- (I)** Collegare
- (P)** Ligar
- (NL)** Aansluiten
- (DK)** Kobles
- (N)** Tilkopling
- (S)** Anslut
- (SF)** Yhdystä
- (CZ)** Spojit
- (H)** Kapcsolja össze
- (PL)** Połączyć
- (GR)** Σύνδεση
- (RU)** Соедините



- (GB)** See workshop manual
- (D)** Siehe werkstatthandbuch
- (E)** Ver manual de taller
- (F)** Voir manuel d'atelier
- (I)** Vedere manuale officina
- (P)** Cf. o manual da oficina
- (NL)** Zie werkplaatshandboek
- (DK)** Se værkstedshåndbog
- (N)** Se verkstedshåndboka
- (S)** Se verkstadshandboken
- (SF)** Katso korjaamon käsikirjasta
- (CZ)** Viz dílenskou příručku
- (H)** Lásd a műhely-kézikönyvben
- (PL)** Patrz podręcznik warsztatowy
- (GR)** λέτε Εγχειρίδιο Συνεργείου
- (RU)** Смотрите руководство для мастерской

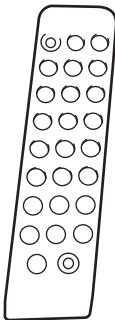


- (GB) Use centre punch
- (D) Körnen
- (E) Marcar destornillador
- (F) Marquer au pointeau
- (I) Bulinare
- (P) Marcar con punção de
- (NL) Marcar
- (DK) Centerponsen
- (N) Opmærkning med kørner
- (S) Korning
- (SF) Märkning med körnslag
- (CZ) Merkitse puikolla
- (H) Dűlkovat
- (PL) Kipontozni punktowac
- (GR) Ποντάρισμα
- (RU) Используйте кернер

- (GB) Use drill
- (D) Bohrer verwenden
- (E) Utilizar broca
- (F) Utiliser une mèche
- (I) Utilizzare trapano
- (P) Utilizar a perfuradora
- (NL) Boordiameter
- (DK) Bor anvendes
- (N) Bruk diameter
- (S) Använd borr
- (SF) Käytä poraa
- (CZ) Použit vrták
- (H) Használjon fúrot
- (PL) Stosować wiertarkę
- (GR) Χρησιμοποιείτε τρυπάνι
- (RU) Используйте дрель

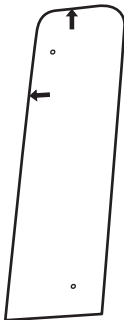
- (GB) Burr removal
- (D) Entgraten
- (E) Desbarbar
- (F) Ebarber
- (I) Sbavare
- (P) Rebarbar
- (NL) Ontbramen
- (DK) Afgratning
- (N) Fjerning av spon
- (S) Avgrada
- (SF) Purseen poisto
- (CZ) Odstranit otřepy
- (H) Sorjátlanítás
- (PL) Usunąć zadziory
- (GR) Αφαιρείτε τα γρέζια
- (RU) Снятие заусенцев

A



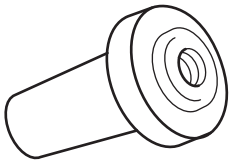
X 1

B



X 1

C



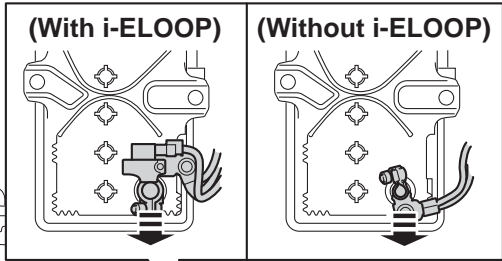
X 2

D

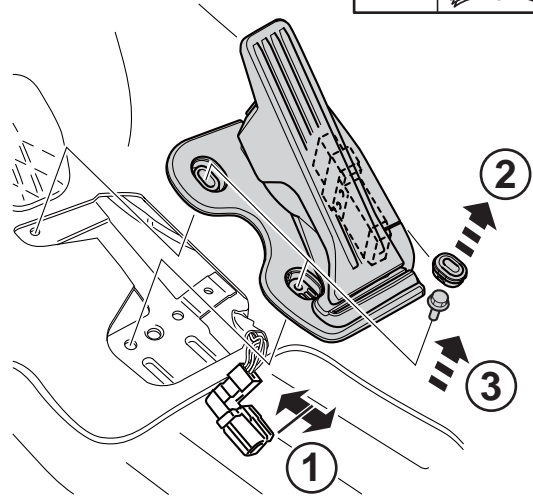


X 2

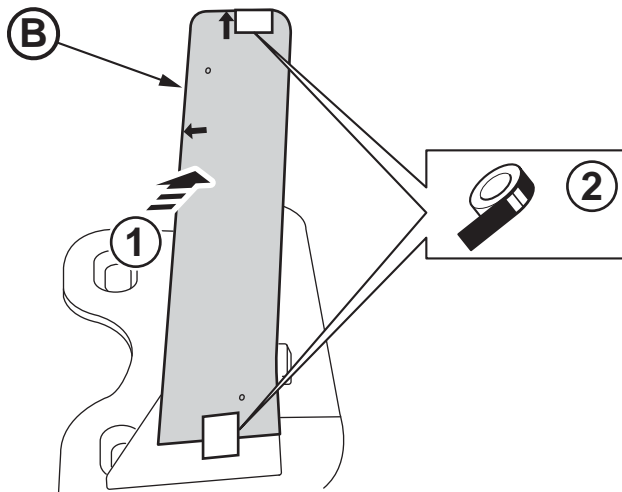
1



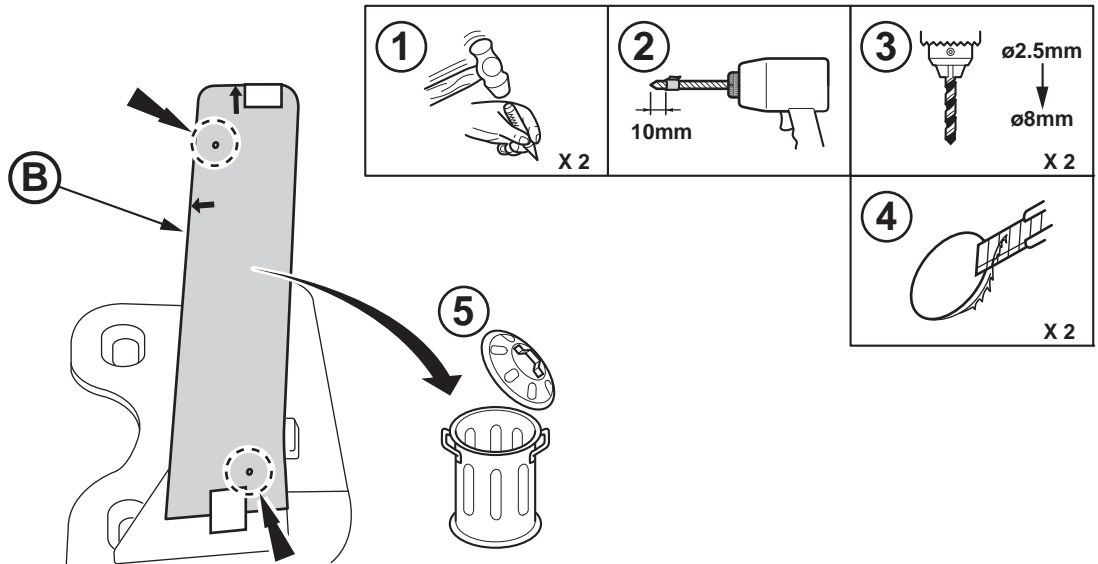
2



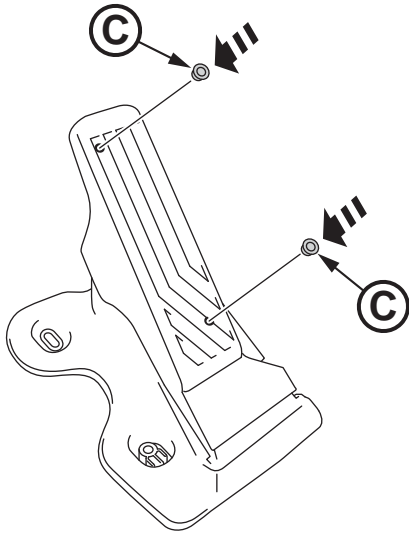
3



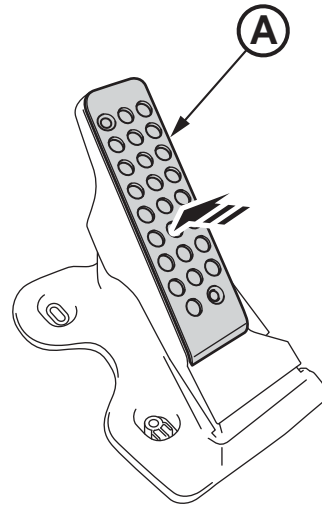
4



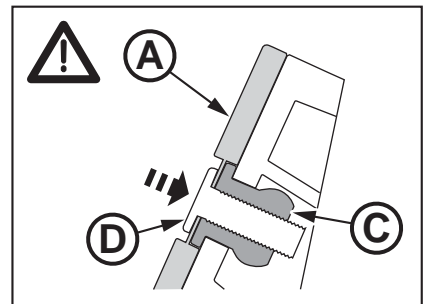
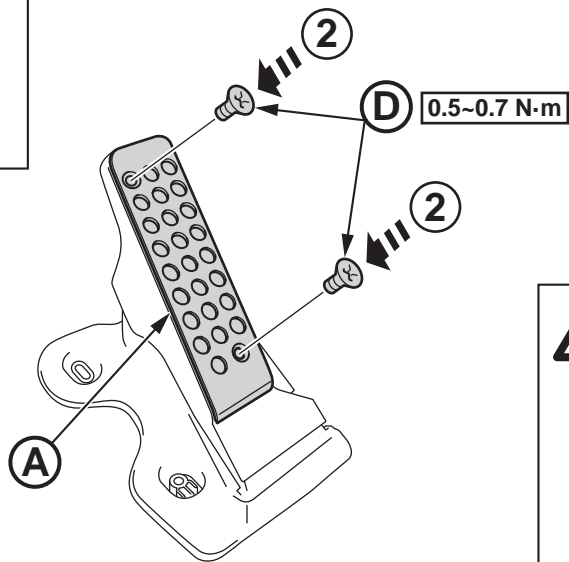
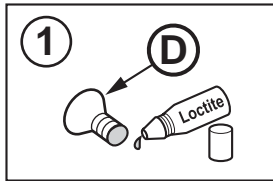
5



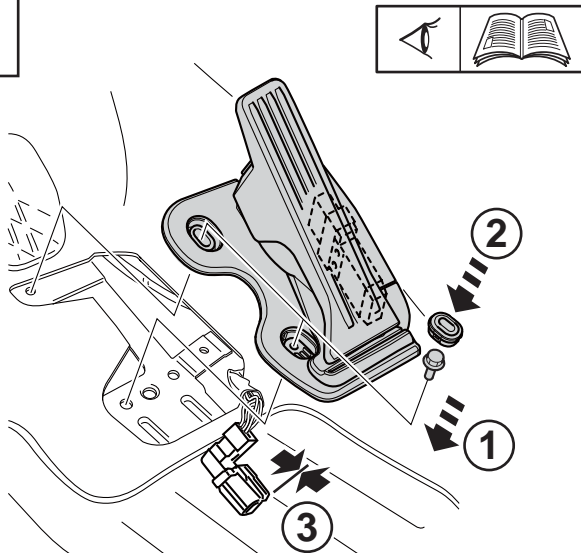
6



7



8



9

