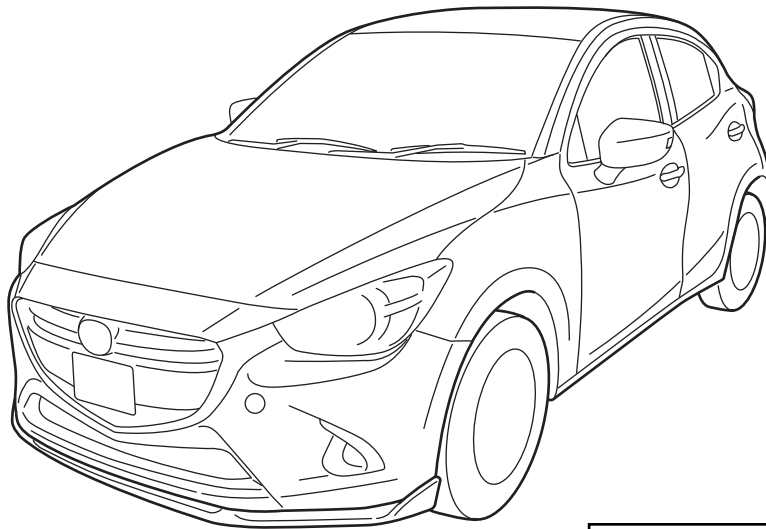


MAZDA

GB	ROOF RACK Installation Instruction
D	DACHGEPÄCKTRÄGER Einbauanleitung
E	PORTAEQUIPAJES Instrucciones de montaje
F	BARRES DE TOIT Instructions de montage
I	PORTA-BAGAGLI SUL TETTO Istruzioni di montaggio
P	PORTA-BAGAGENS DE TEJADILHO Instruções de montagem
NL	DAK DRAGER Inbouw-instructie
DK	TAGBAGAGEBÆRER Monteringsvejledning

N	TAKGRIND Monteringsveiledning
S	LASTHÅLLARE Monteringsanvisning
SF	TAAKKATELINEEN Asennusohje
CZ	LYŽINY Návod k montáži
H	TETŐCSOMAGTARTÓ Beszerelési utasítás
PL	BAGAŻNIK DACHOWY Instrukcja zabudowy
GR	Σχάρα οροφής Οδηγίες τοποθέτησης
RUS	БАГАЖНИК НА КРЫШУ инструкция по установке



MAZDA 2 | DJ

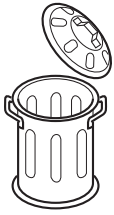
Part Number: DC3L-V4-701

Date: 26-05-2014

© Copyright MAZDA

Sheet 1 of 16

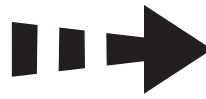
Expert Fitment Required
Montage durch Fachwerkstatt erforderlich
Montaje sólo por el concesionario
Montage par spécialiste nécessaire
E' necessario in officina specializzata
Especialista em montagem requerido
Montage door vakman nodig
Montage ved professionelt værksted påkrævet
Nødvendig med montering fra fagvegverksted
Verkstadsmontage erfordras
Asennus tarpeen merkkikorjaamossa
Montáž ve specializované dílně nutná
A szereléshez szakműhely kell
Konieczny montaż przez warsztat specjalistyczny
Να τοποθεί απο συνεργείο
Необходима установка специалистами



- (GB)** Throw away
- (D)** Entsorgen
- (E)** Tratamiento de residuos
- (F)** Jeter aux déchets
- (I)** Smaltire
- (P)** Eliminar
- (NL)** Weggooien
- (DK)** Affald
- (N)** Avskaffe
- (S)** Ta hand om avfallet
- (SF)** Hävittää
- (CZ)** Vyhodit
- (H)** Távolítsa el
- (PL)** Usunąć jako odpad
- (GR)** Απόσυρση
- (RUS)** Выбросите



- (GB)** Warning
- (D)** Achtung
- (E)** Atención
- (F)** Attention
- (I)** Attenzione
- (P)** Atenção
- (NL)** Let op
- (DK)** Bemærk
- (N)** Pass på
- (S)** Varning
- (SF)** Huomio
- (CZ)** Pozor
- (H)** Figyelem
- (PL)** Uwaga
- (GR)** Προσχή
- (RUS)** Осторожно



- (GB)** Movement Arrow
- (D)** Bewegungspfeil
- (E)** Flecha de movimiento
- (F)** Flèche indiquant sens du mouvement
- (I)** Freccia di movimento
- (P)** Flexa de movimento
- (NL)** Richtingspijl
- (DK)** Bevægelsespil
- (N)** Bevegelsespil
- (S)** Rörelsepil
- (SF)** Liikesuuntanuoli
- (CZ)** Šipka pohybu
- (H)** Mozgásirányjelző nyíl
- (PL)** Strzałka kierunku ruchu
- (GR)** Βέλος κίνησης
- (RUS)** Стрелка по направлению



- (GB)** Mark with Pencil
- (D)** Mit Bleistift anzeichnen
- (E)** Marcar con lápiz
- (F)** Marquer avec crayon
- (I)** Segnare con matita
- (P)** Marcar con lápis
- (NL)** Aftekenen
- (DK)** Notér med blyant
- (N)** Påtegne
- (S)** Rita upp med blyertspenna
- (SF)** Merkitse lyijykynällä
- (CZ)** Naznačit tužkou
- (H)** Rajzolja be ceruzával
- (PL)** Zasznażyć ołówkiem
- (GR)** Σημαδεμα/Σχεδιασμός με μολύβι
- (RUS)** Отметить карандашом



- (GB)** See Workshop Manual
- (D)** Siehe Werkstatthandbuch
- (E)** Ver manual de taller
- (F)** Voir Manuel d'atelier
- (I)** Vedere manuale officina
- (P)** Cf. o manual da oficina
- (NL)** Zie werkplaatshandboek
- (DK)** Se værkstedshåndbog
- (N)** Se verkstedshåndboka
- (S)** Se verkstadshandboken
- (F)** Katso korjaamon käsikirjasta
- (CZ)** Viz dílenskou příručku
- (H)** Lásd a Műhely-kézikönyvből
- (PL)** Patrz podręcznik warsztatowy
- (GR)** λέπε Εγχειρίδιο Συνεργείου
- (RUS)** Смотри руководство для мастерской



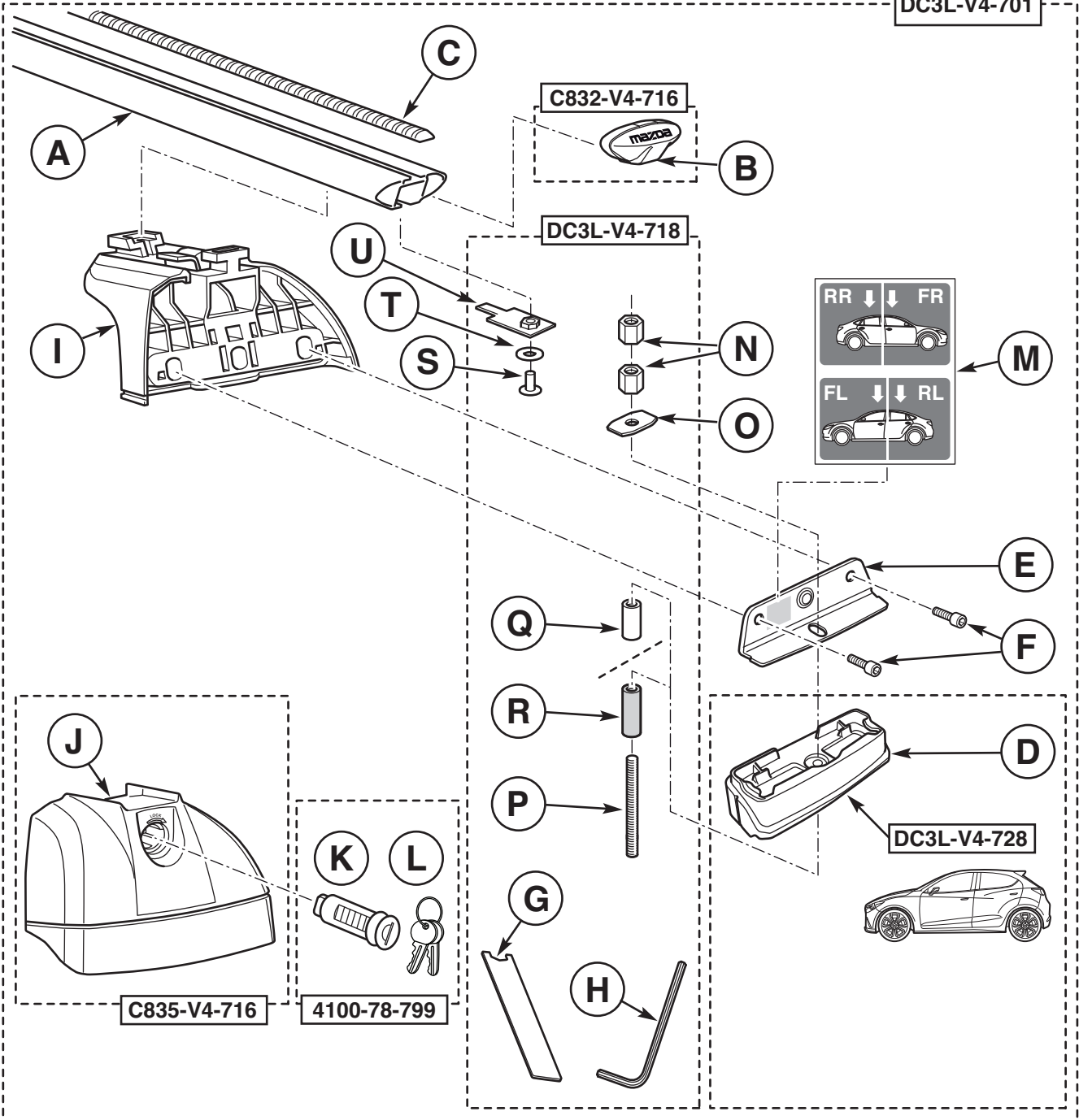
- (GB)** 2 Man Operation Required
- (D)** Nur zu zweit ausführen
- (E)** Realizar sólo entre dos personas
- (F)** Toujours s'y mettre de deux
- (I)** Da eseguire soltanto in due
- (P)** Executar somente a dois
- (NL)** Met 2 personen uitvoeren
- (DK)** Skal udføres af to personer
- (N)** Må utføres av to personer
- (S)** Utförs endast av två personer
- (SF)** Tehtävä kahdestaan
- (CZ)** Provádět jen ve dvou
- (H)** Csak két személy végezheti el
- (PL)** Wykonywać tylko w dwie osoby
- (GR)** Να εκτελεσθεί από δύο άτομα
- (RUS)** Выполняйте вдвоём



Info

- (GB)** Information
- (D)** Informationen
- (E)** Información
- (F)** Informations
- (I)** Informazioni
- (P)** Informações
- (NL)** Informatie
- (DK)** Information
- (N)** Informasjon
- (S)** Information
- (SF)** Tiedot
- (CZ)** Informace
- (H)** Információ
- (PL)** Informacja
- (GR)** Πληροφορίες
- (RUS)** информация

DC3L-V4-701



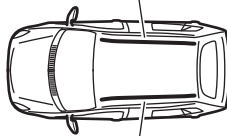
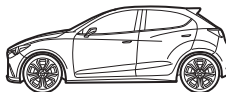
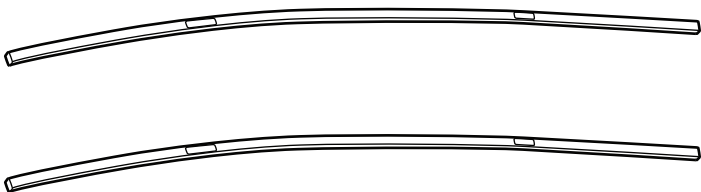
C835-V4-716

4100-78-799

C832-V4-716

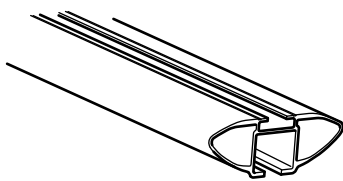







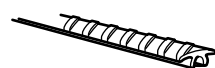
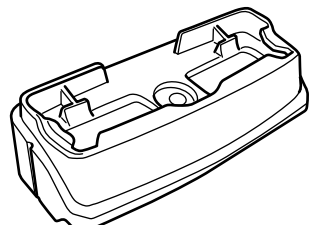
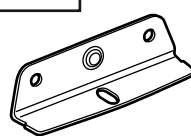

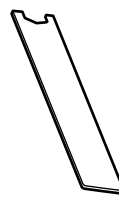

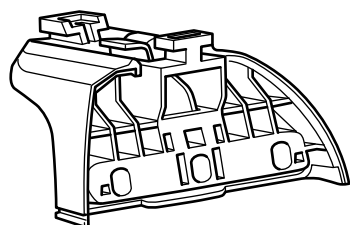
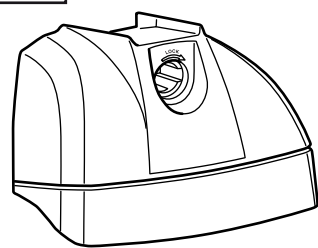
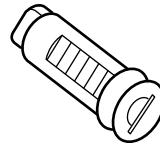

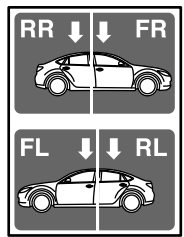

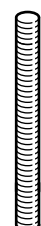
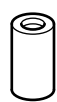


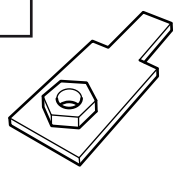


DC3L-V4-718

DC3L-V4-728



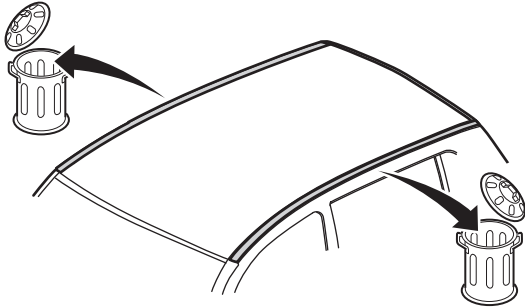
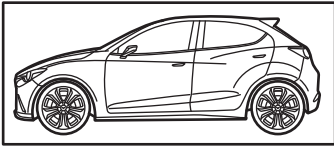
D0YW-50-9H0

D0YW-50-9L0

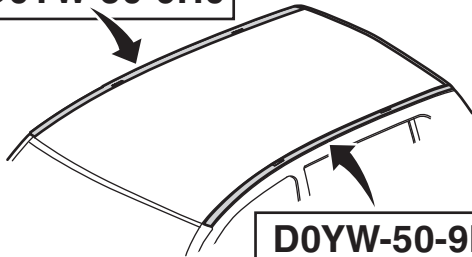
A		 Front   Rear 	  1x		
B	C				
 4x	 2x				
D	E	F	G	H	
 4x	 4x	 8x	 2x	 1x	
I	J	K	L	M	
 4x	 4x	 4x	 1x	 1x	
N	P	Q	R	S	U
 8x	 4x	SILVER  2x	BLUE  2x	 4x	 4x
O				T	
 4x				 4x	



Info



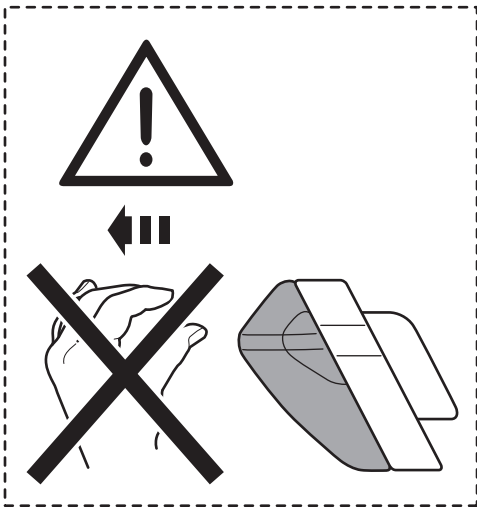
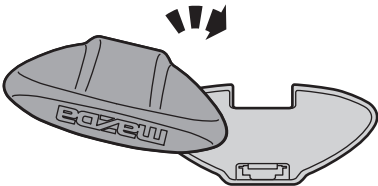
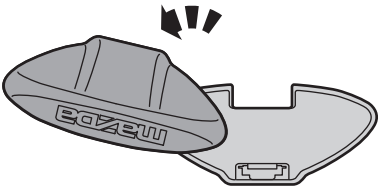
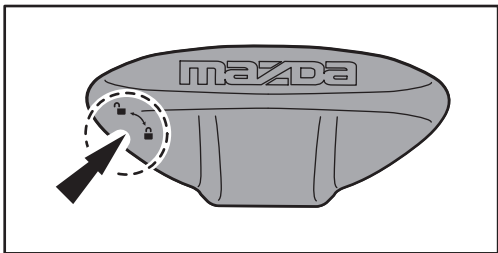
D0YW-50-9H0

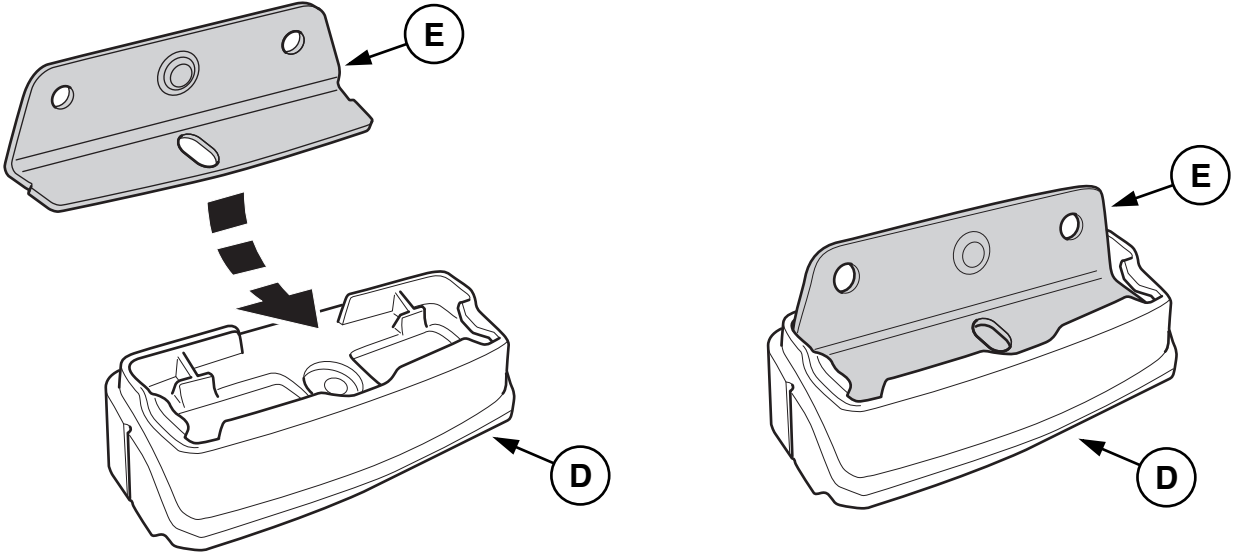


D0YW-50-9L0



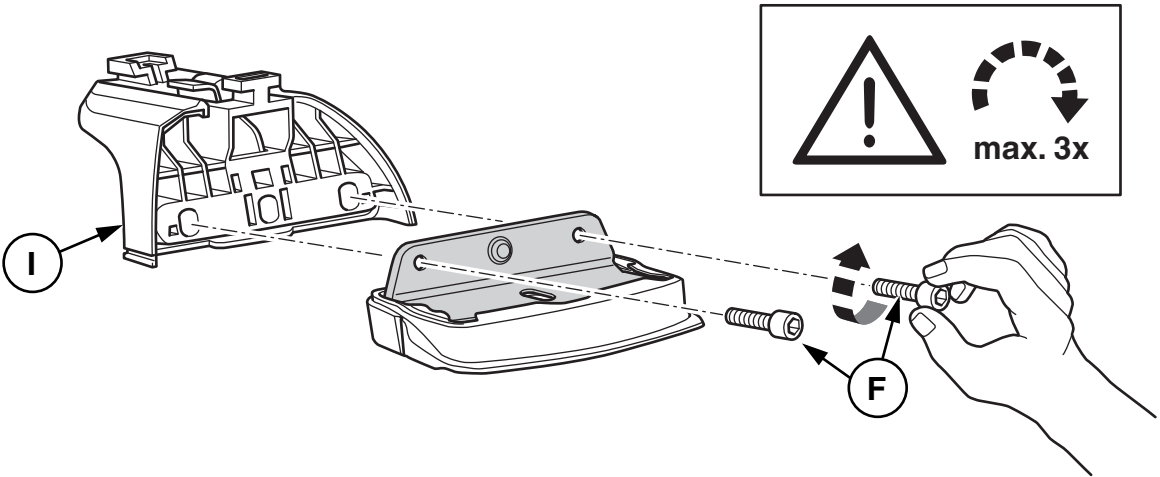
Info





1

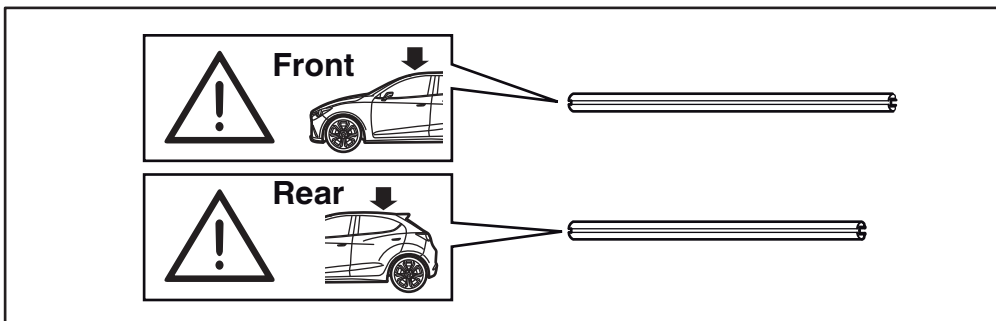
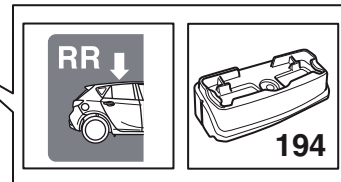
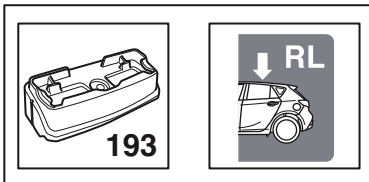
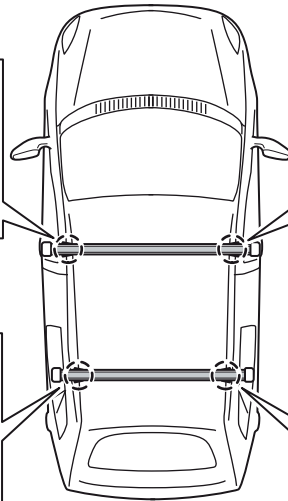
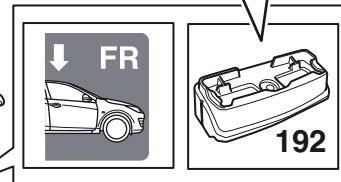
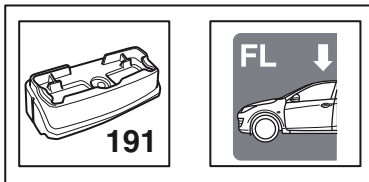
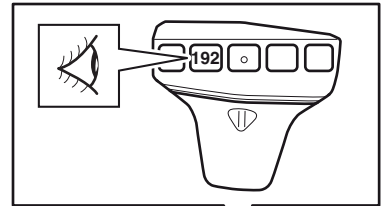
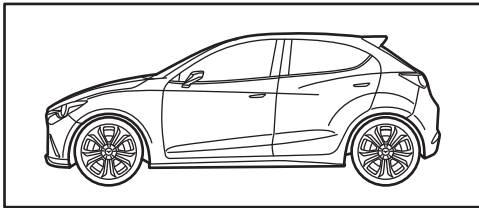
4x

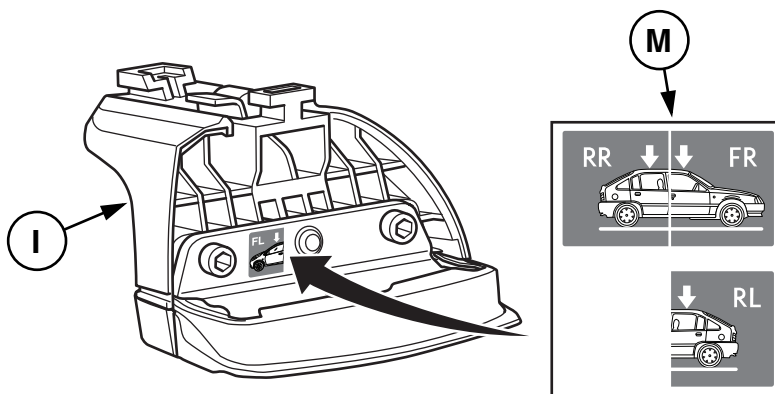


2

4x

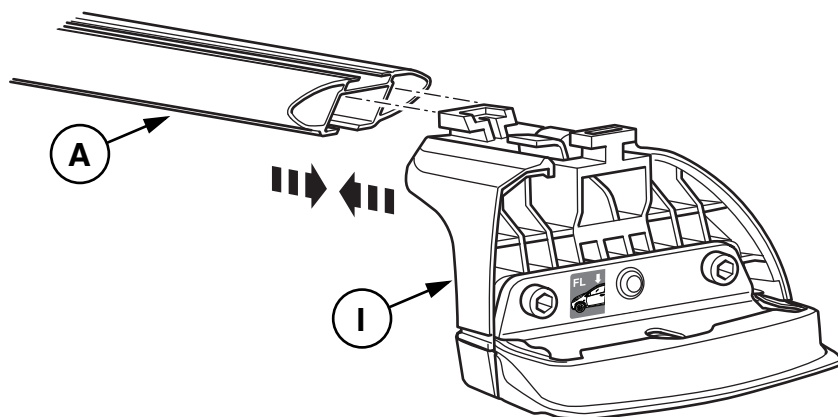
i
Info





3

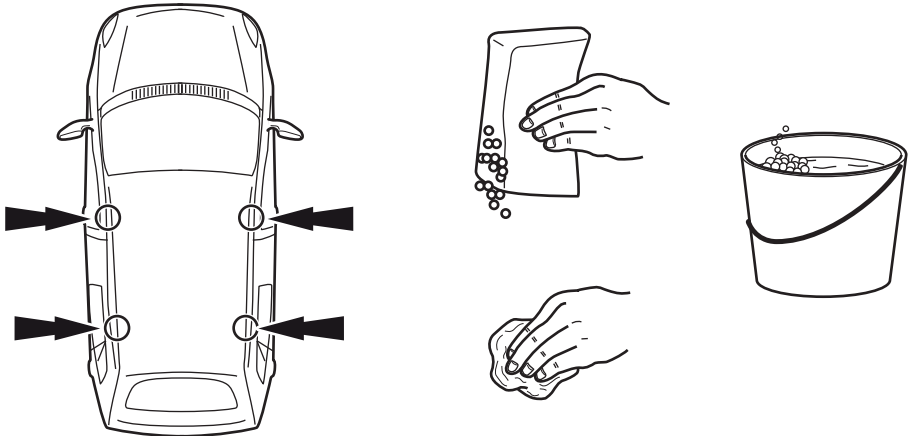
4x



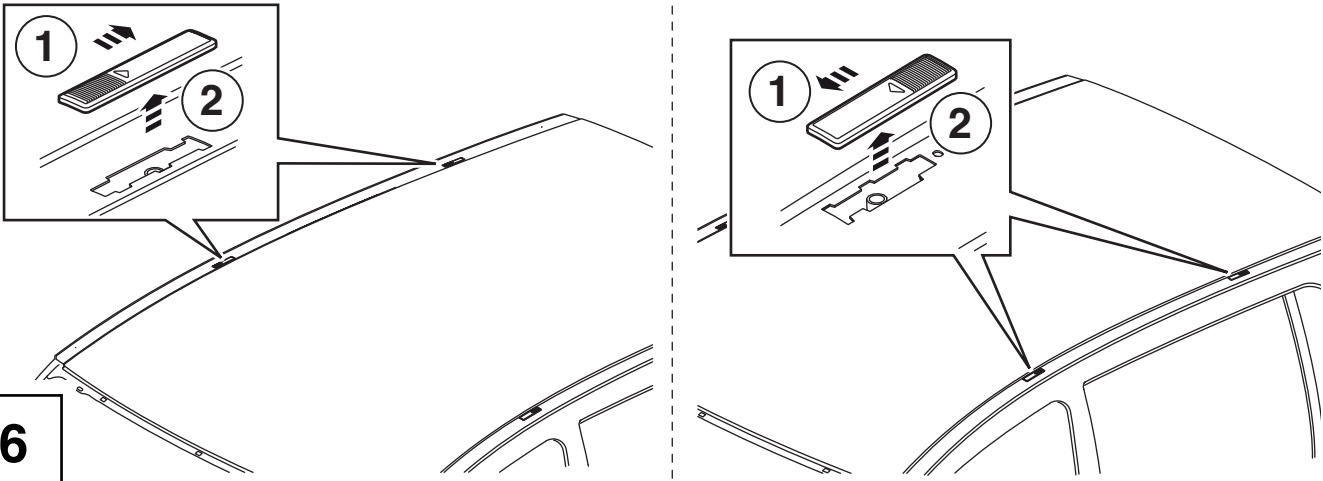
4

4x

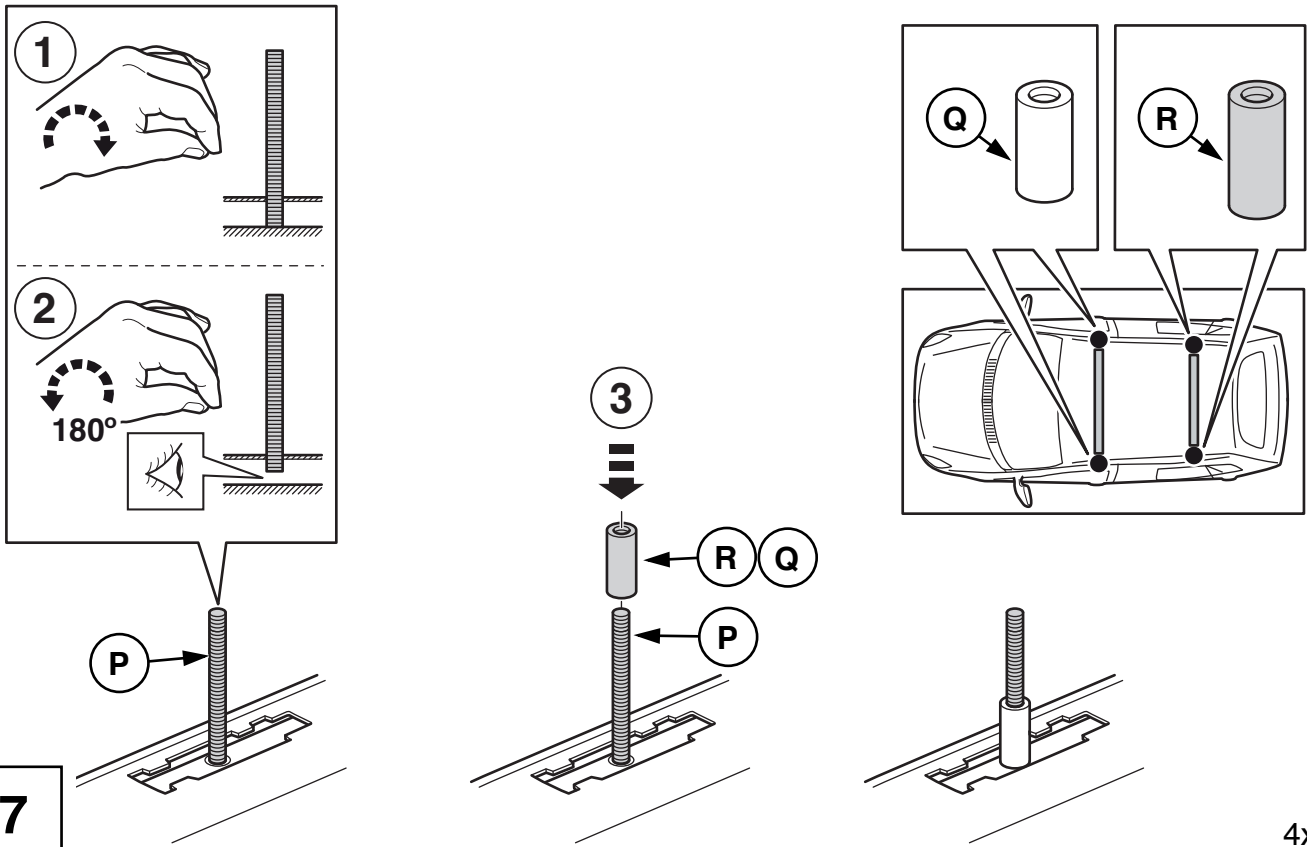
5

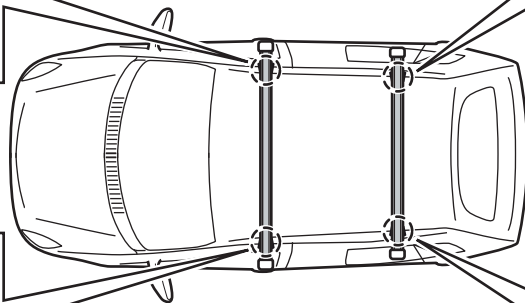
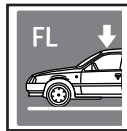
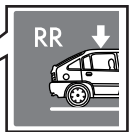
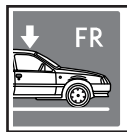
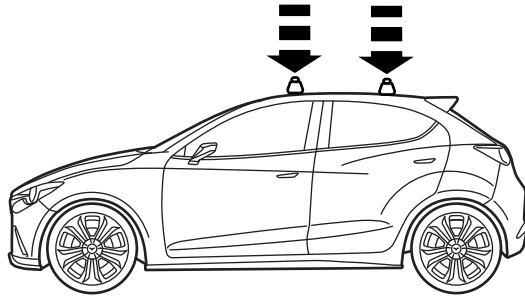
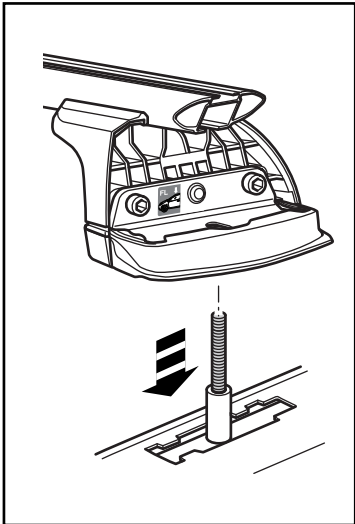
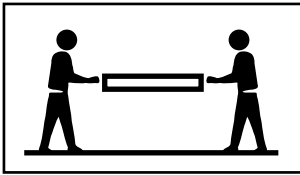


6

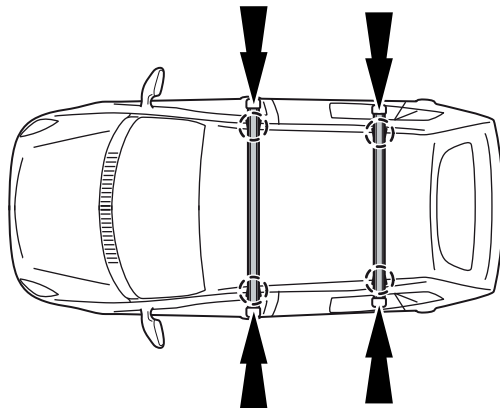
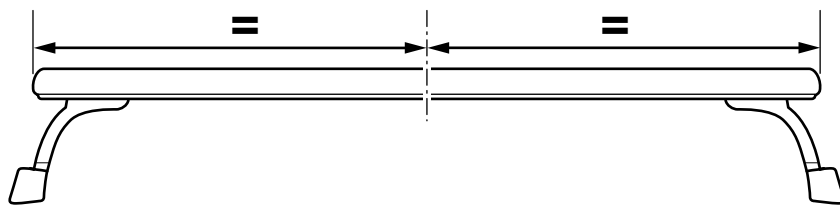


7

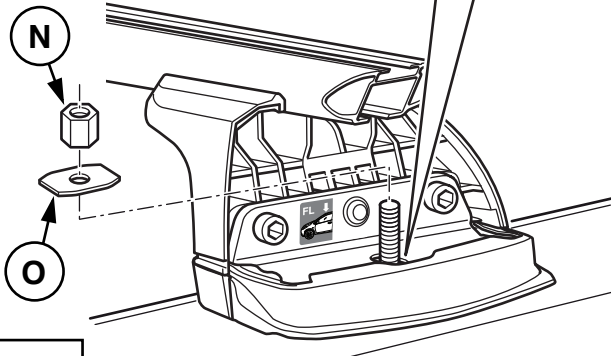
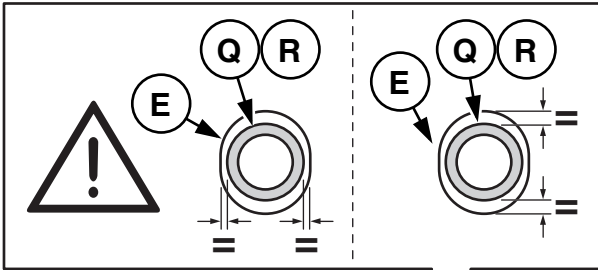




8

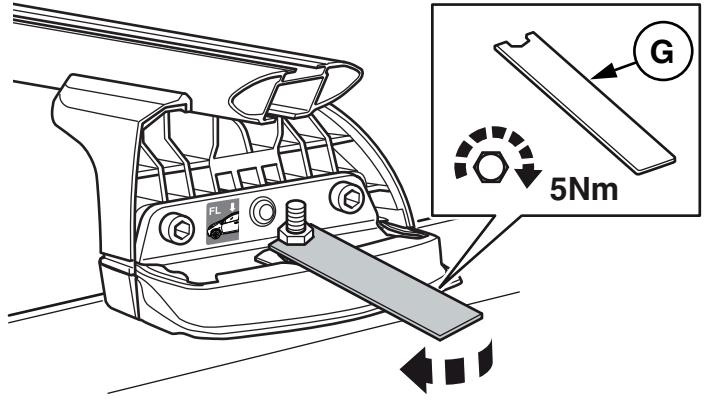


9

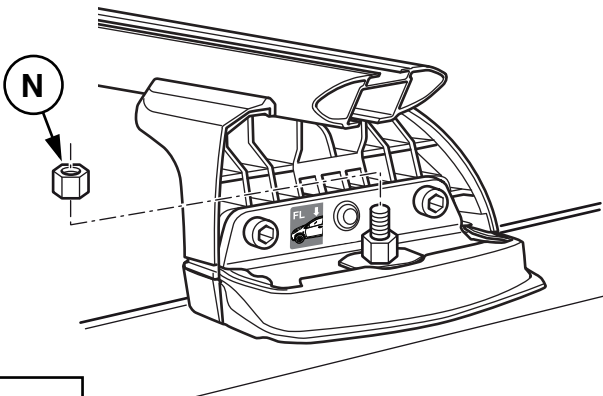


10

4x

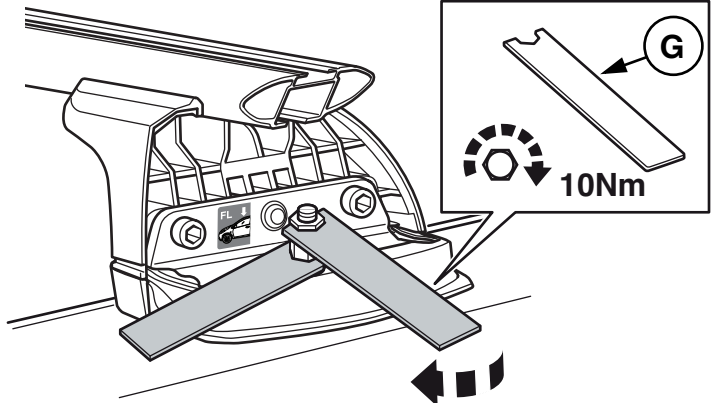


4x

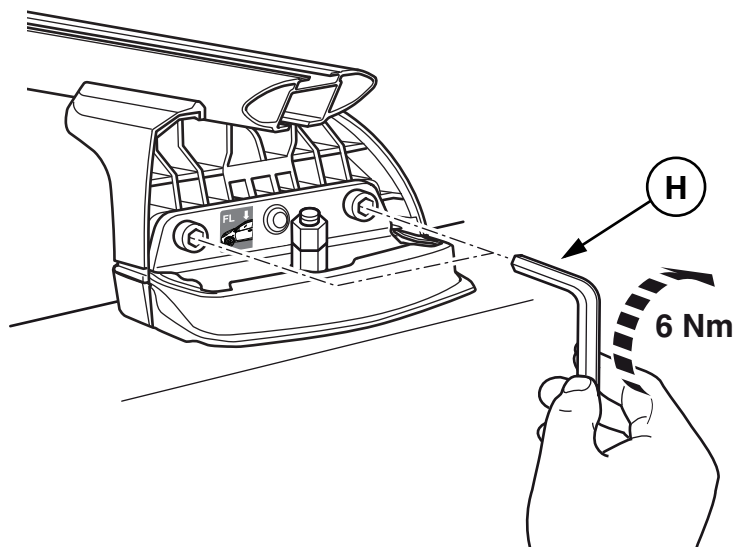


11

4x

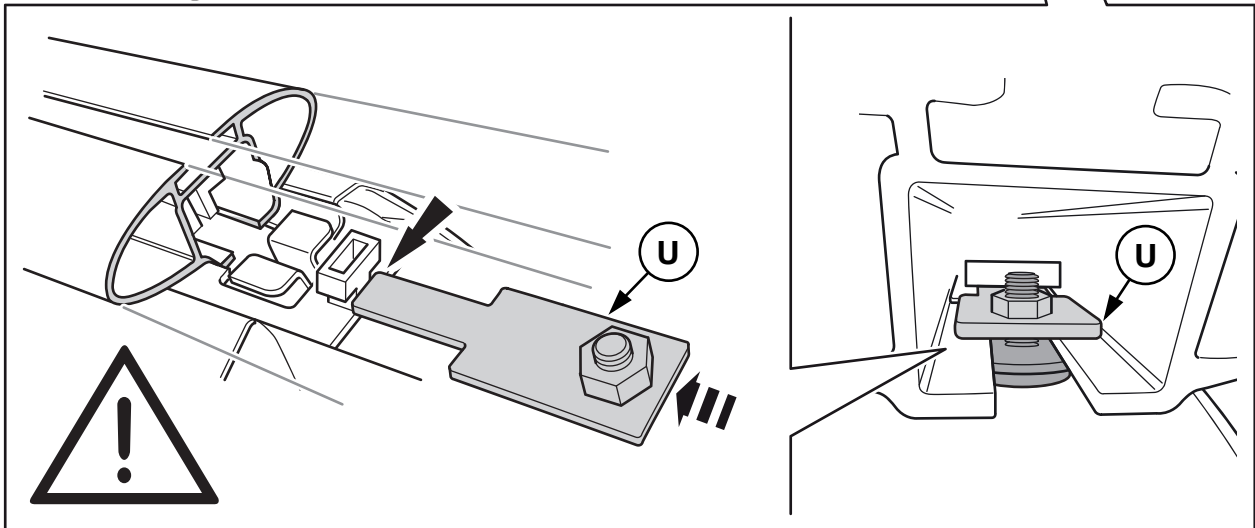
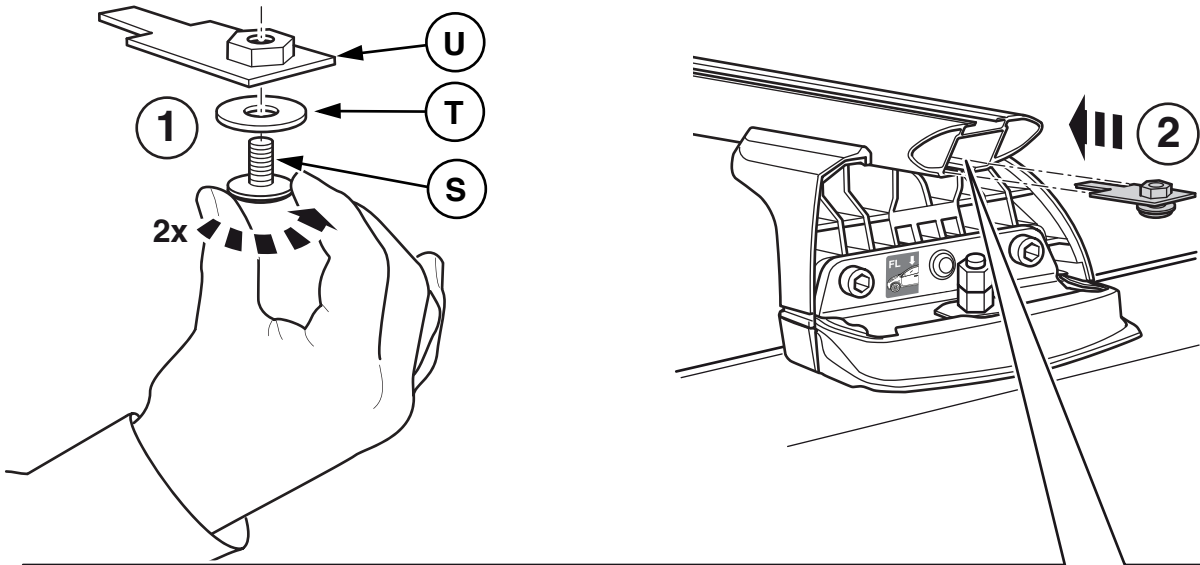


4x



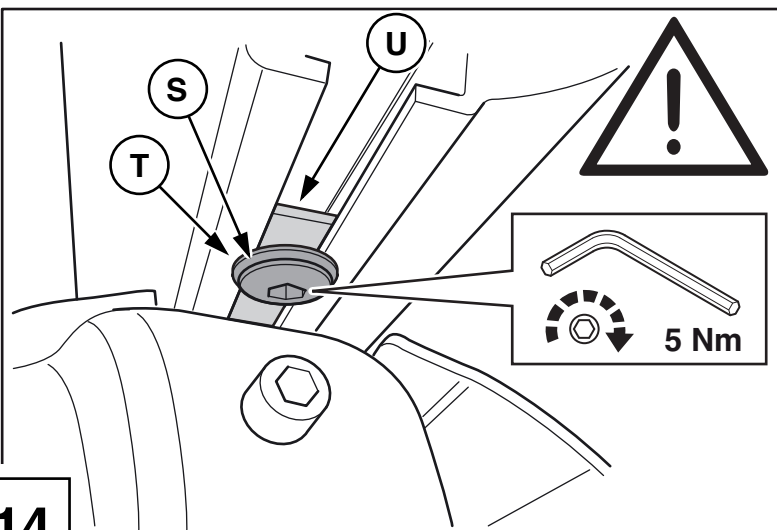
12

4x



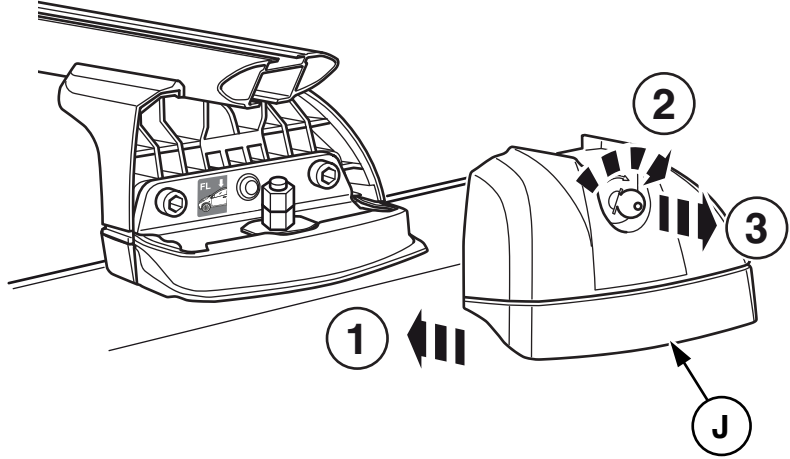
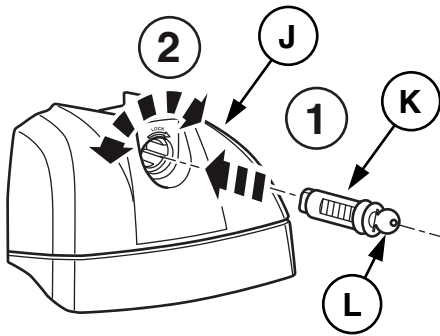
13

4x



14

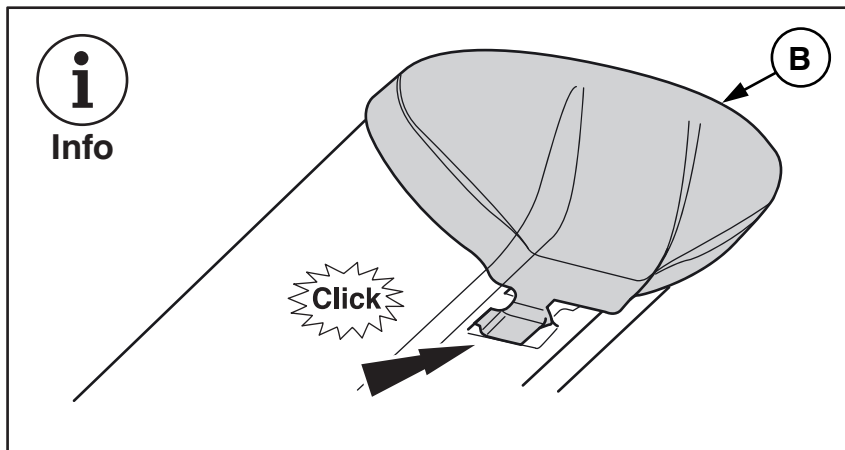
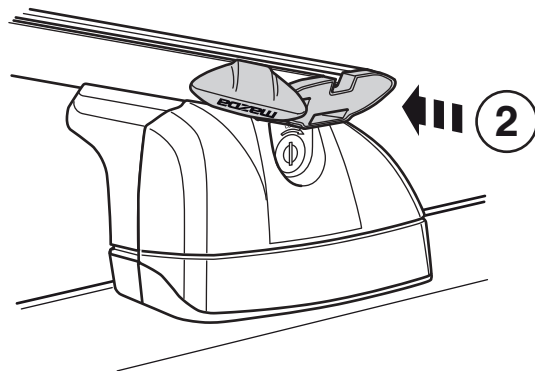
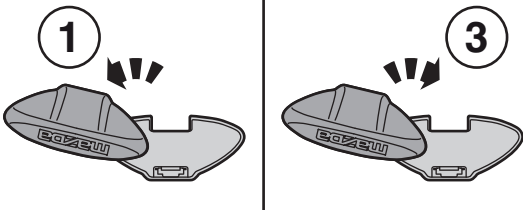
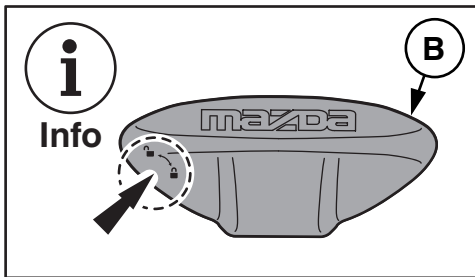
4x



4x

4x

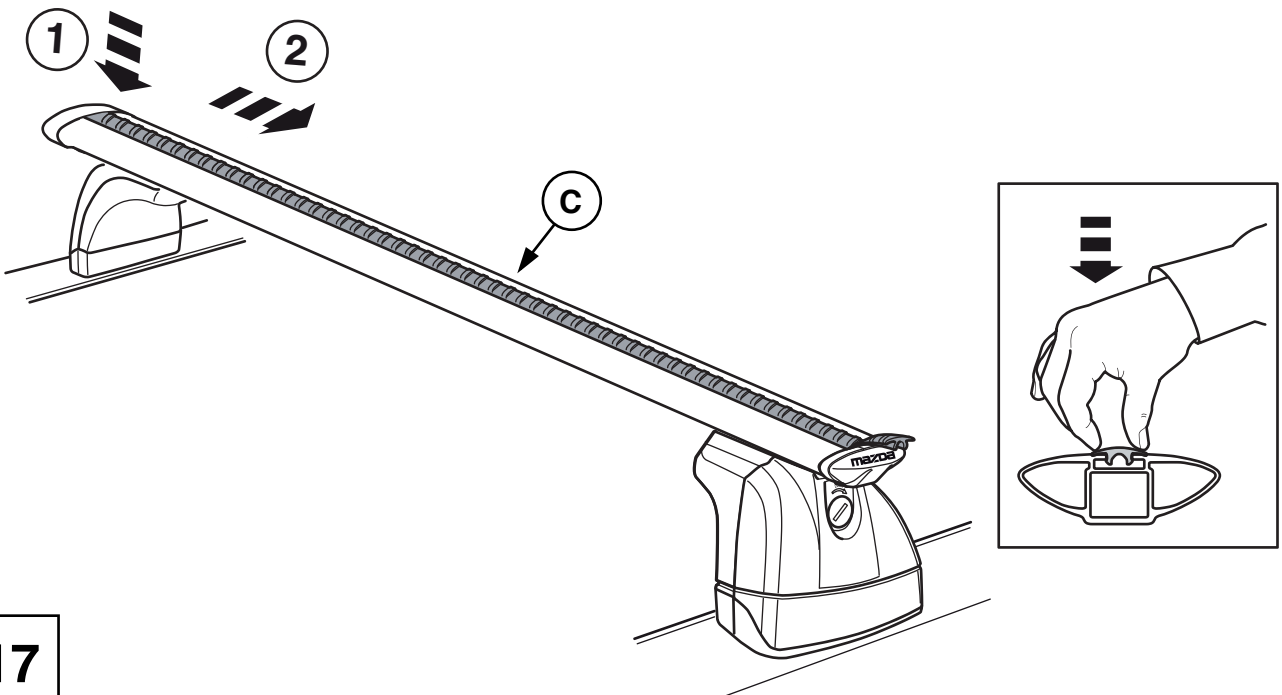
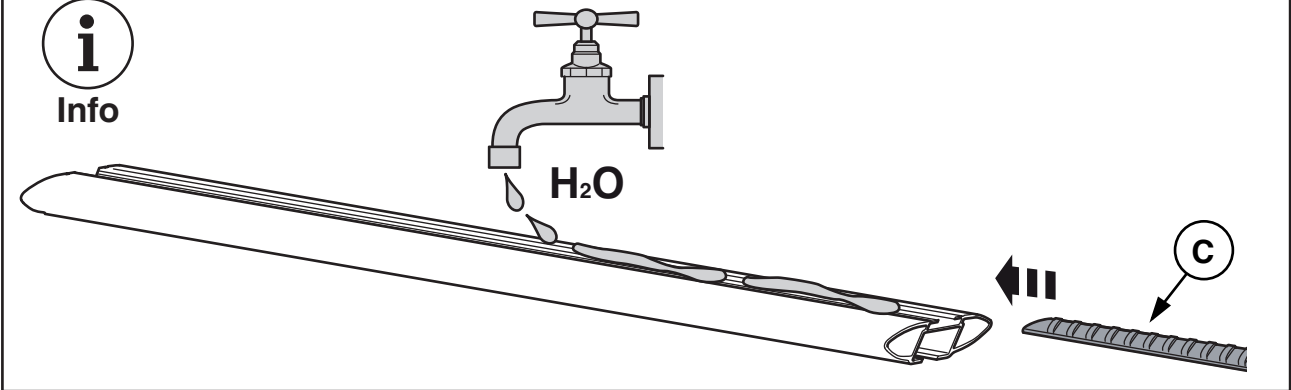
15



16

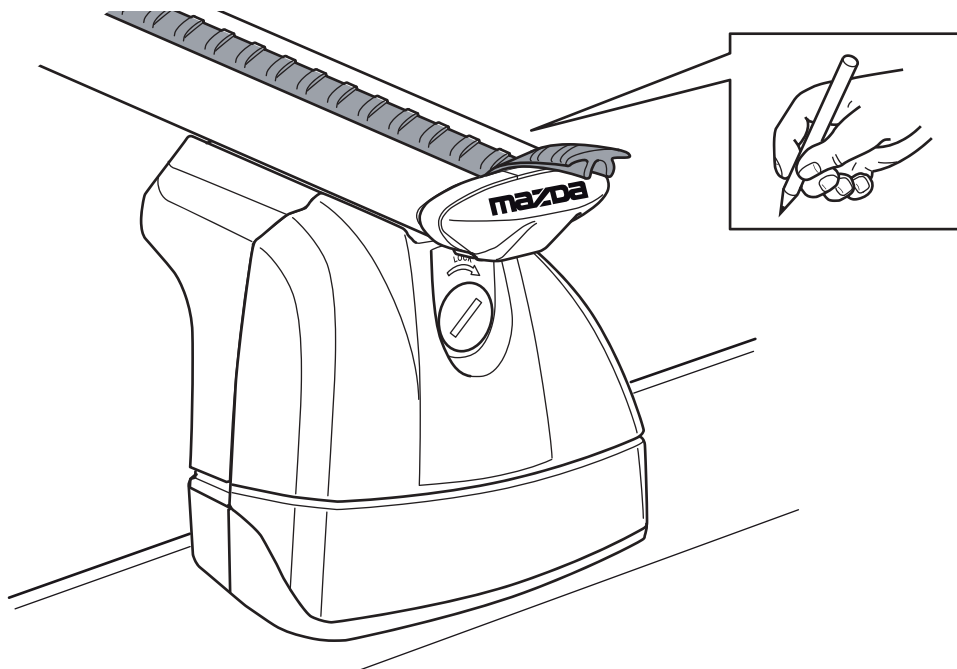
4x

i
Info



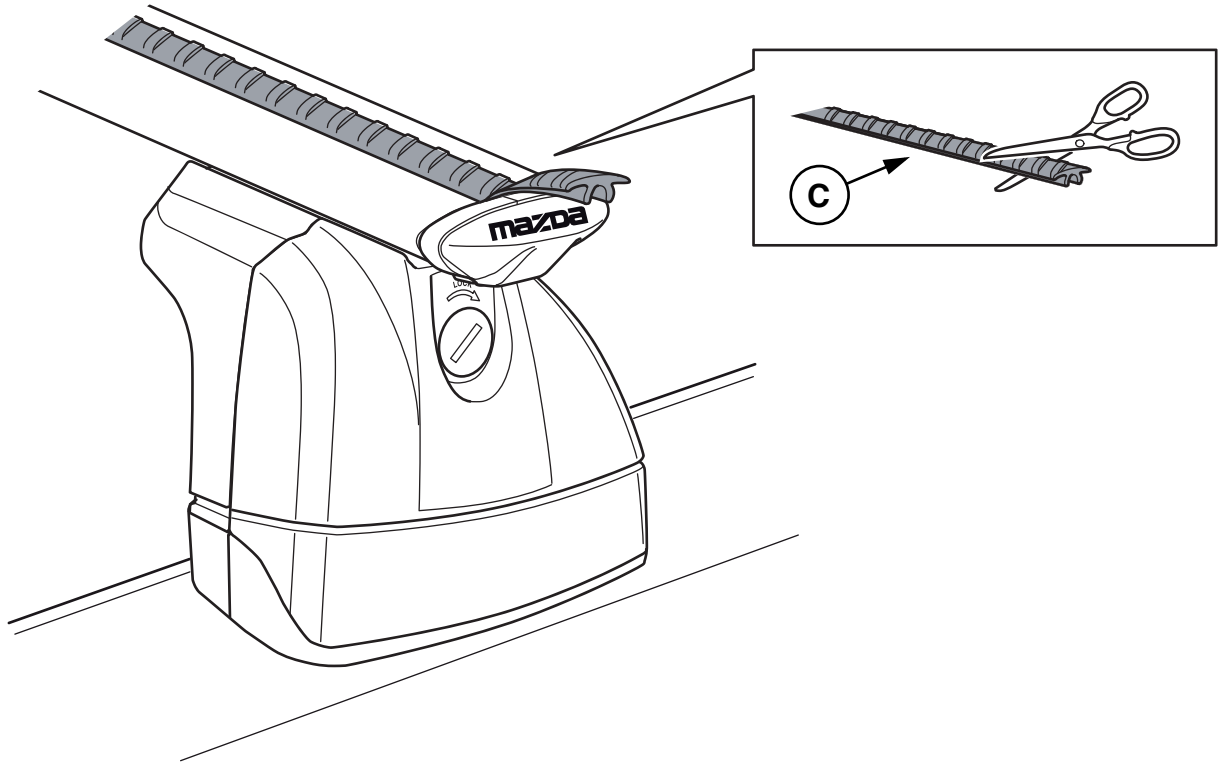
17

2x



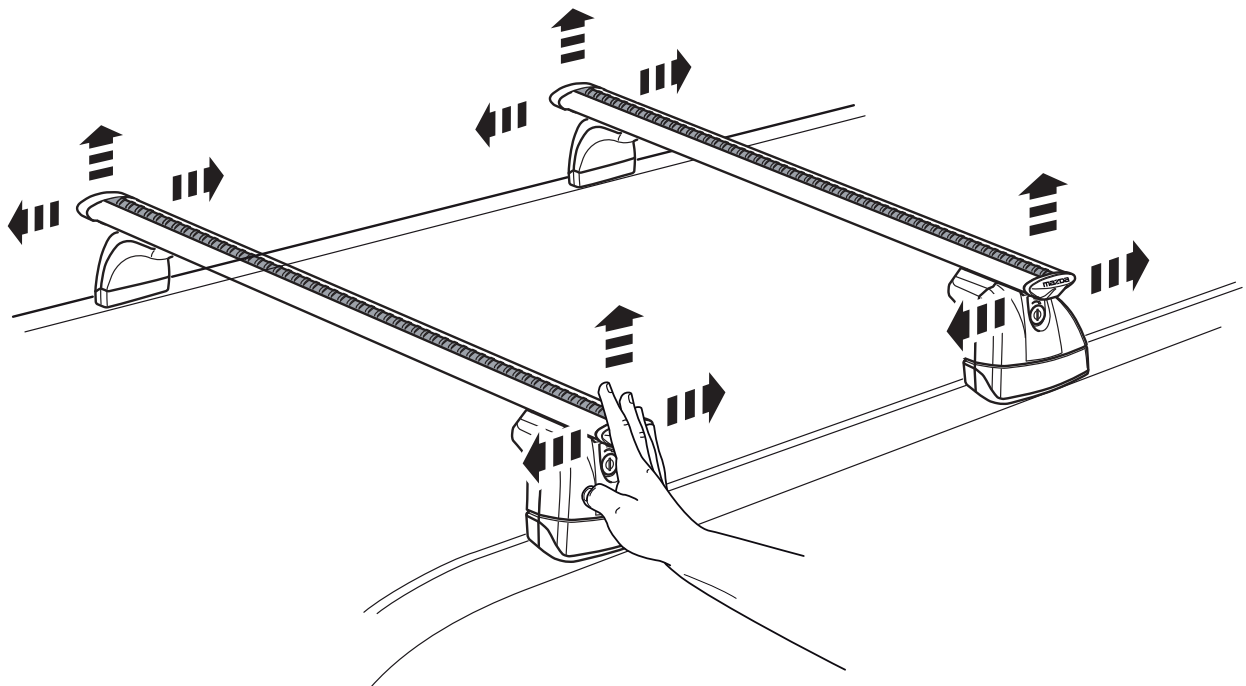
18

2x



19

2x



20

5000 Km
4000 Km
3000 Km
2000 Km
1000 Km

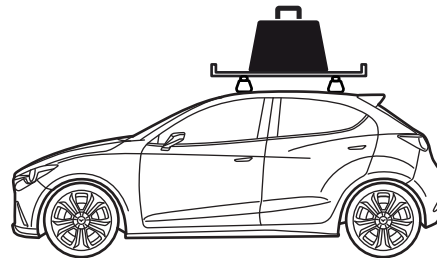
10 / 11 / 12 / 14 / 20

5 Nm
10 Nm
6 Nm

**Max.
50 kg**

+

+



i
Info

