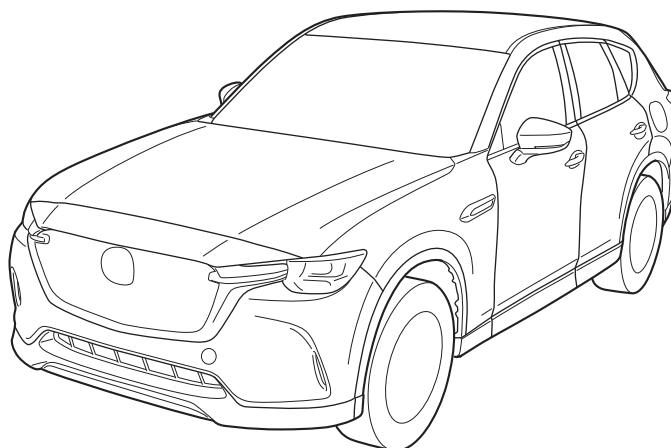




MAZDA

GB ROOF RACK Installation instruction	S LASTHÄLLARE Monteringsanvisning
D DACHGEPÄCKTRÄGER Einbauanleitung	SF TAAKKATELINEEN Asennusohje
E PORTAEQUIPAJES Instrucciones de Montaje	CZ LYŽINY Návod k Montáži
F BARRES DE TOIT Instructions de Montage	H TETŐCSOMAGTARTÓ Beszerelési Utasítása
I PORTA-BAGAGLI SUL TETTO Istruzioni di Montaggio	PL BAGAŻNIK DACHOWY Instrukcja zabudowy
P PORTA-BAGAGENS DE TEJADILHO Instruções de Montagem	GR Σχάρα οροφής Οδηγίες τοποθέτησης
NL DAK DRAGER Inbouw-Instructie	RUS БАГАЖНИК НА КРЫШУ Инструкцию по установке
DK TAGBAGAGEBÆRER Monteringsvejledning	SVK STREŠNÝ NOSI Návod na inštaláciu
N TAKGRIND Monteringsveiledning	



MAZDA CX-60

KH01

Part No: **KBB3 V3 840**

Date: 27-01-2022

© Copyrights MAZDA

⚠ 日本語における取り付け/取り扱い上のご注意

日本国では法規などの関係で、取り付け/取り扱い方法が欧州とは異なります。
取り付け作業を開始する前に、別添の『**取付/取扱説明書**』(日本語版)をよくお読みいただき、
内容を理解された上でその指示に従い、正しい取り付け/取り扱いを行ってください。

※本誌は参照せず破棄ください。

Sheet 1 of 10

Expert Fitment Required
Montage durch Fachwerkstatt erforderlich
Montaje sólo por el concesionario
Montage par spécialiste nécessaire
E' necessario in officina specializzata
Especialista em montagem requerido
Montage door vakman nodig
Montage ved professionelt værksted påkrævet
Nødvendig med montering fra fagvejværksted
Verkstadsmontage erfordras
Asennus tarpeen merkkikorjaamossa
Montáž ve specializované dílně nutná
A szereléshez szakműhely kell
Konieczny montaż przez warsztat specjalistyczny
Να τοποθετεί απο συνεργείο
Необходима установка специалистами
Vyžaduje sa odborné vybavenie

5561083001



L+R

- (GB) Position arrow
- (D) Positionspfeil
- (E) Flecha de posición
- (F) Flèche de position
- (I) Freccia di posizione
- (P) Seta de posição
- (NL) Pijl positie
- (DK) Position pil
- (N) Posisjoneringspil
- (S) Positionspil
- (SF) Asentoa osoittava nuoli
- (CZ) Šipka pozice
- (H) Elhelyezkedési nyíl
- (PL) Strzałka pozycji
- (GR) Βέλος τοποθέτησης
- (RUS) Стрелка положения
- (SVK) Šipka polohy

- (GB) Movement arrow
- (D) Bewegungspfeil
- (E) Flecha de movimiento
- (F) Flèche de mouvement
- (I) Freccia di movimento
- (P) Seta de movimento
- (NL) Pijl beweging
- (DK) Bevægelse pil
- (N) Bevegelsespil
- (S) Rörelsepil
- (SF) Suuntaa osoittava nuoli
- (CZ) Šipka pohybu
- (H) Mozgási nyíl
- (PL) Strzałka ruchu
- (GR) Βέλος κίνησης
- (RUS) Стрелка движения
- (SVK) Šipka pohybu

- (GB) Same procedure for the left and right side
- (D) Gleiches Vorgehen für linke und rechte Seite
- (E) Mismo procedimiento para el lado izquierdo y derecho
- (F) Procédure identique à gauche et à droite
- (I) Stessa procedura per lato destro e sinistro
- (P) Mesmo procedimento para os lados direito e esquerdo
- (NL) Dezelfde procedure voor links en rechts
- (DK) Samme produkt for venstre og højre side
- (N) Samme prosedyre for venstre og høyre side
- (S) Samma procedur för vänster och höger sida
- (SF) Sama toimenpide vasemmalla ja oikealla puolella
- (CZ) Stejný postup pro levou i pravou stranu
- (H) Azonos eljárás a bal és a jobb oldal esetén egyaránt
- (PL) Ta sama procedura obowiązuje dla lewej i prawej strony
- (GR) Ίδια διαδικασία και για τις δύο πλευρές
- (RUS) Одинаковый порядок действий для левой и правой стороны
- (SVK) Rovnaký postup pre ľavú a pravú stranu



- (GB) Throw away
- (D) Wegwerfen
- (E) Desechar
- (F) Jeter
- (I) Gettare
- (P) Eliminar
- (NL) Weggooien
- (DK) Smid væk
- (N) Kast
- (S) Släng
- (SF) Hävittä
- (CZ) Zahodit
- (H) Dobja el
- (PL) Wyrzucić
- (GR) Απορρίψη
- (RUS) Выбросить
- (SVK) Zahodit

- (GB) Warning
- (D) Warnung
- (E) Advertencia
- (F) Avertissement
- (I) Avvertenza
- (P) Aviso
- (NL) Waarschuwing
- (DK) Advarsel
- (N) Advarsel
- (S) Varning
- (SF) Varoitus
- (CZ) Varování
- (H) Figyelmeztetés
- (PL) Ostrzeżenie
- (GR) Προειδοποίηση
- (RUS) Предупреждение
- (SVK) Výstraha

- (GB) See workshop manual
- (D) Siehe Werkstatt-Handbuch
- (E) Ver el manual del taller
- (F) Se reporter au manuel d'atelier
- (I) Vedere manuale di officina
- (P) Consultar manual de oficina
- (NL) Zie werkplaatshandboek
- (DK) Se værkstedsmannual
- (N) Se verkstedmanualen
- (S) Se verkstadshandbok
- (SF) Katso korjausopas
- (CZ) Viz příručka pro dílnu
- (H) Lásd: Szerelési kézikönyv
- (PL) Patrz podręcznik serwisowy
- (GR) Βλ. εγχειρίδιο συντηρείου
- (RUS) См. руководство по ремонту
- (SVK) Pozrite si dielenskú príručku



- (GB) Temporarily tightening
- (D) Provisorisch festziehen
- (E) Ajustar temporariamente
- (F) Serrage provisoire
- (I) Serrare temporaneamente
- (P) Aperto temporário
- (NL) Provisorisch aandraaien
- (DK) Midlertidig stramning
- (N) Midlertidig stramning
- (S) Temporär åtdragning
- (SF) Kiristää tilapäisesti
- (CZ) Dočasné zpevnění
- (H) Ideiglenes megszorítás
- (PL) Tymczasowe dokręcanie
- (GR) Προσωρινό σφίξιμο
- (RUS) Временная затяжка
- (SVK) Dočasné utiahnutie

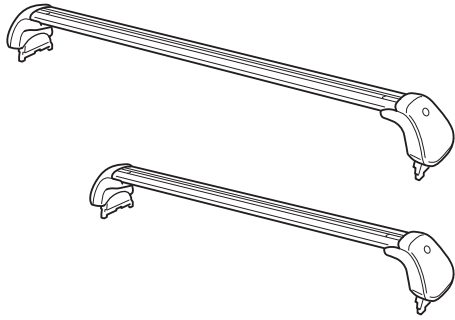
- (GB) 2 Man operation Required
- (D) Zwei-Mann-Bedienung erforderlich
- (E) Se requiere el trabajo de 2 operarios
- (F) Manipuler à 2 personnes impérativement
- (I) Necessario intervento di 2 operatori
- (P) Necessária operação com 2 pessoas
- (NL) 2 personen vereist voor dit werk
- (DK) Skal udføres med hjælper
- (N) Nødvendig med to personer
- (S) Medhjälpare krävs
- (SF) Edellyttää 2 käyttäjää
- (CZ) Nutné pracovat ve dvojici
- (H) Az eljárás 2 főt igényel
- (PL) Wymagana obsługa przez 2 osoby
- (GR) Απαιτούνται 2 άτομα για την εργασία
- (RUS) Для выполнения работы требуется 2 человека
- (SVK) Úkon si vyžaduje 2 osoby

- (GB) Information
- (D) Informationen
- (E) Información
- (F) Information
- (I) Informazioni
- (P) Informações
- (NL) Informatie
- (DK) Informationer
- (N) Informasjon
- (S) Information
- (SF) Tietoja
- (CZ) Informace
- (H) Információ
- (PL) Informacje
- (GR) Πληροφορίες
- (RUS) Информация
- (SVK) Informácie

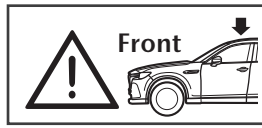


(GB) Look
 (D) Schauen
 (E) Mirar
 (F) Verrouiller
 (I) Osservare
 (P) Ver
 (NL) Kijken
 (DK) Se
 (N) Se
 (S) Se
 (SF) Katso
 (CZ) Podívejte se
 (H) Nézze meg
 (PL) Spójrzec
 (GR) Κοιτάξτε
 (RUS) Контролировать визуально
 (SVK) Pozrieť

(GB) Degrease
 (D) Entfetten
 (E) Desengrasar
 (F) Dégraisser
 (I) Sgrassare
 (P) Desengordurar
 (NL) Ontvetten
 (DK) Fjerne fedt
 (N) To bort fettet
 (S) Avfettning
 (SF) Rasvanpoisto
 (CZ) Odmastit
 (H) Zsírtalanítás
 (PL) Odtłuszcic
 (GR) Απολιόττανση
 (RUS) обезжирьте
 (SVK) Odmastiť

A


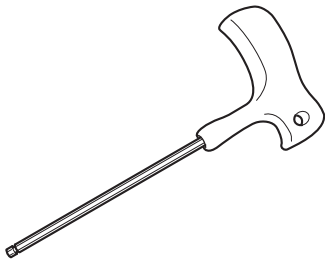
1x



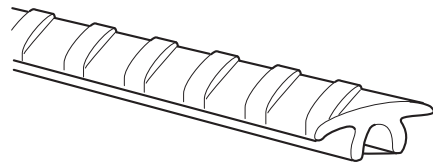
Front



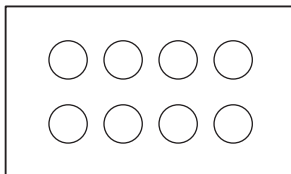
Rear


B


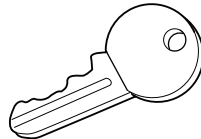
1x

C


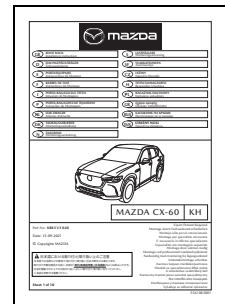
2x

D


1x

E


4x

F


1x

G

**⚠ Separate Purchase
(RH)**

KAYA 50 9H0



1x

H

**⚠ Separate Purchase
(LH)**

KAYA 50 9L0



1x

⚠ Spare parts

C9E1-V3-843



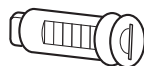
(RH)

2x

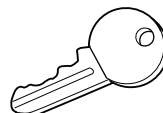


(LH)

2x



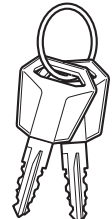
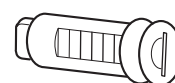
4x



4x

⚠ Spare parts

4100-78-899



1 **L+R**

Vehicle front

2 **L+R**

Vehicle front

3

Vehicle front

L+R

Vehicle front

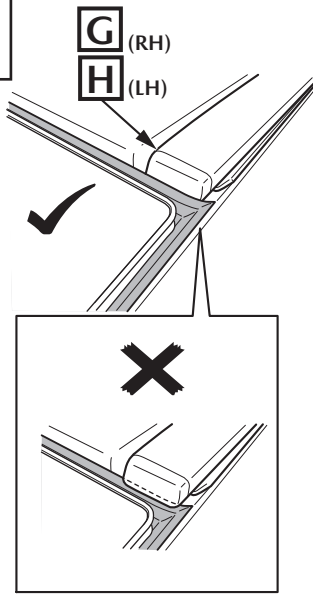
4 **L+R**

Vehicle front

5 **L+R**

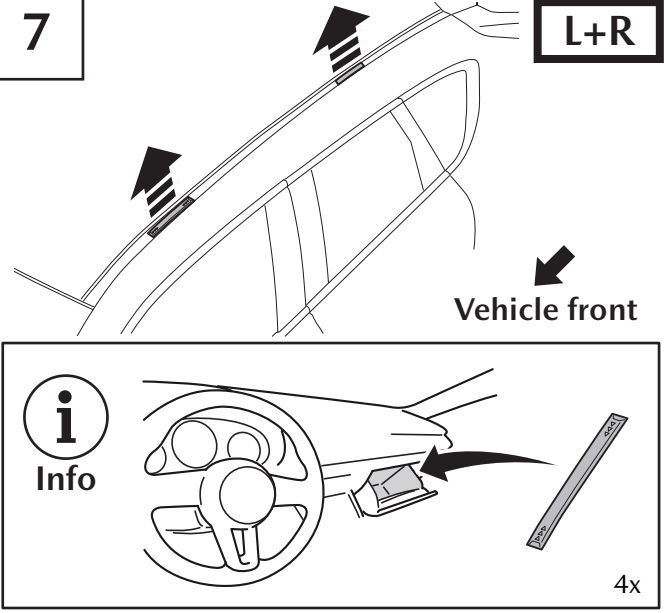
Vehicle front

6

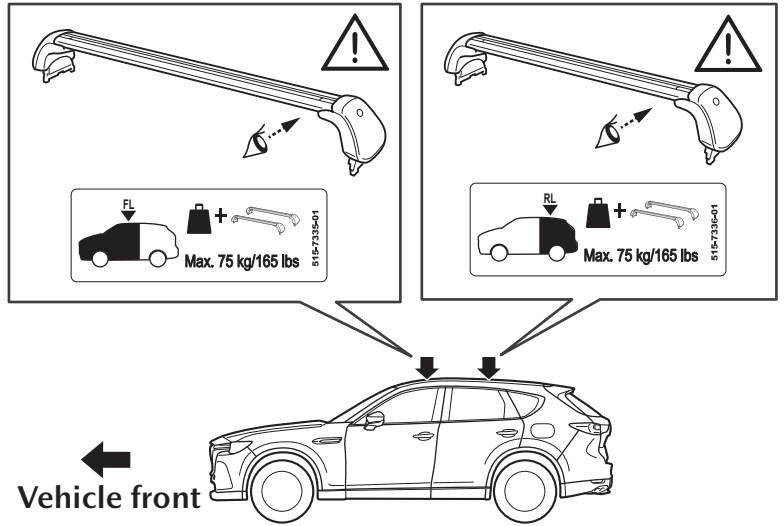
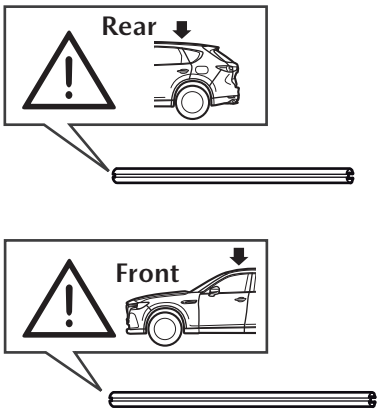


L+R

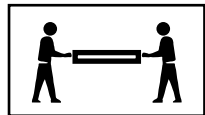
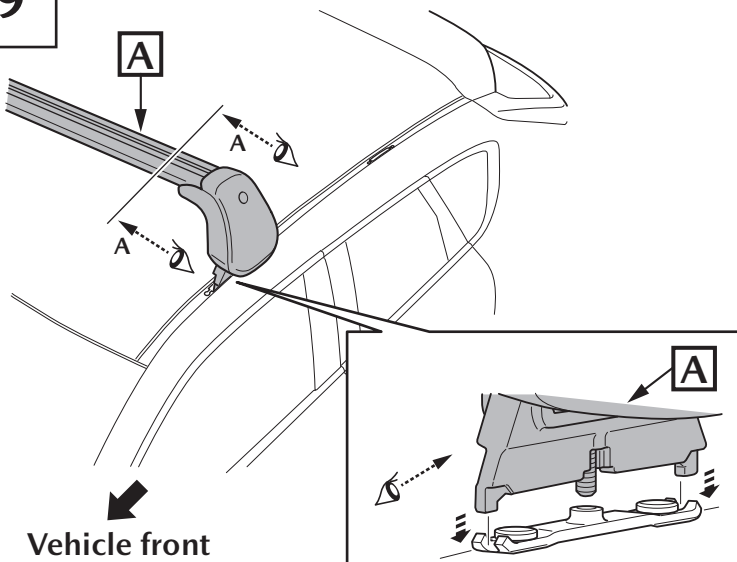
7



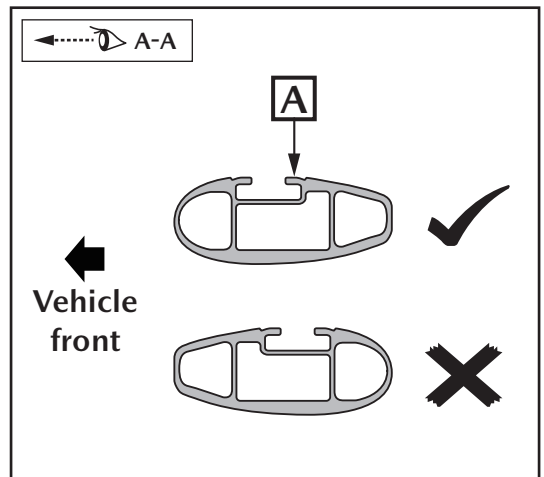
8



9



L+R

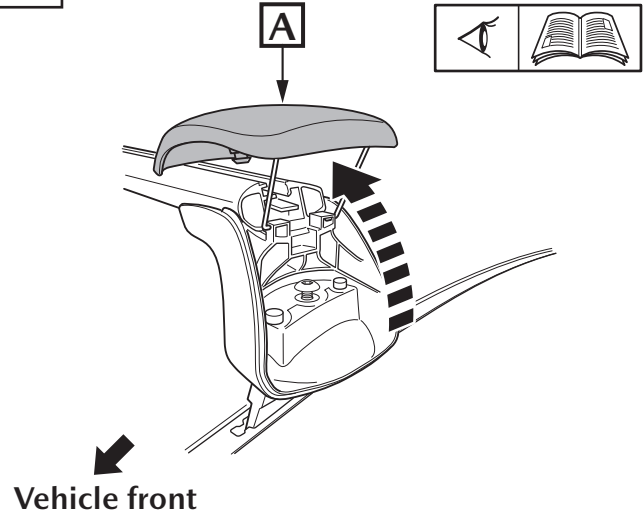
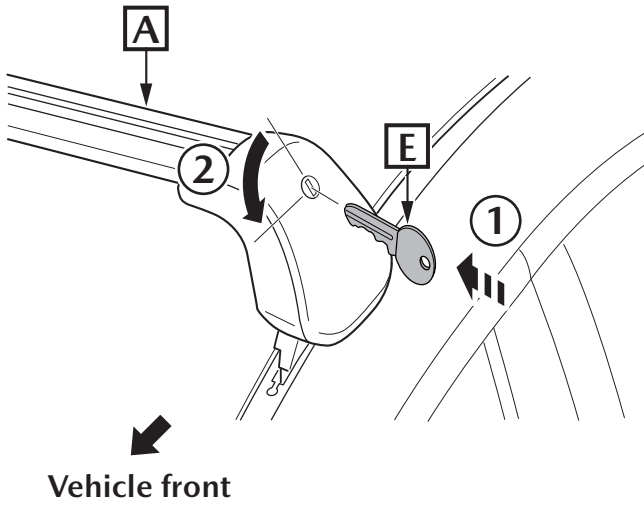


10

L+R

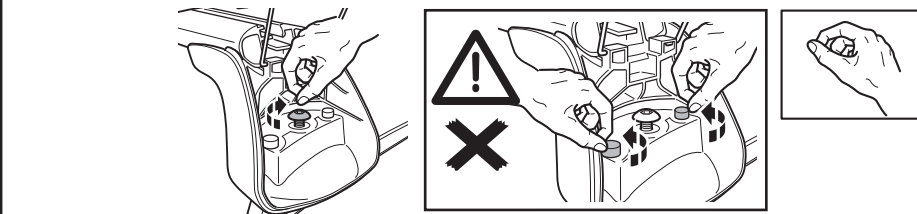
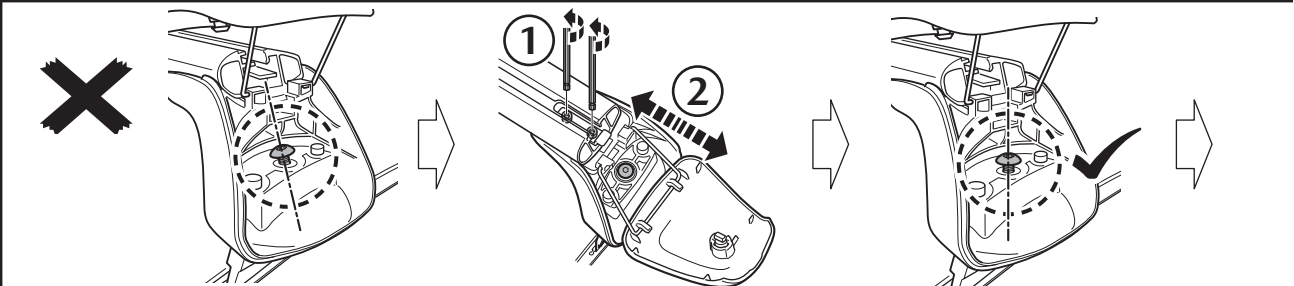
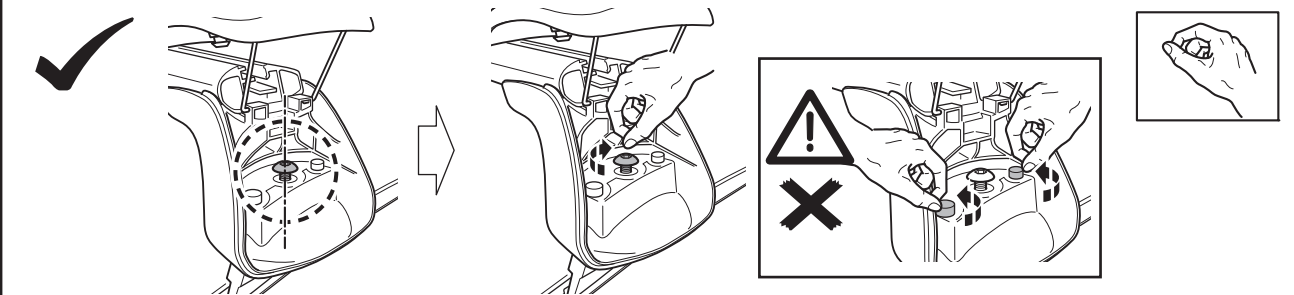
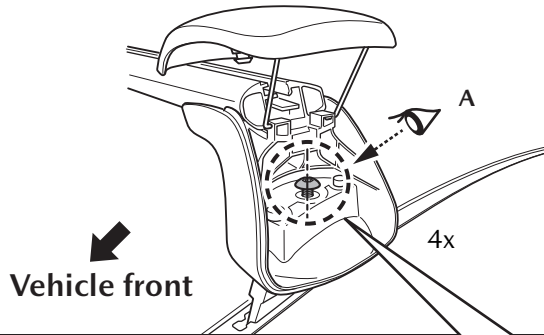
11

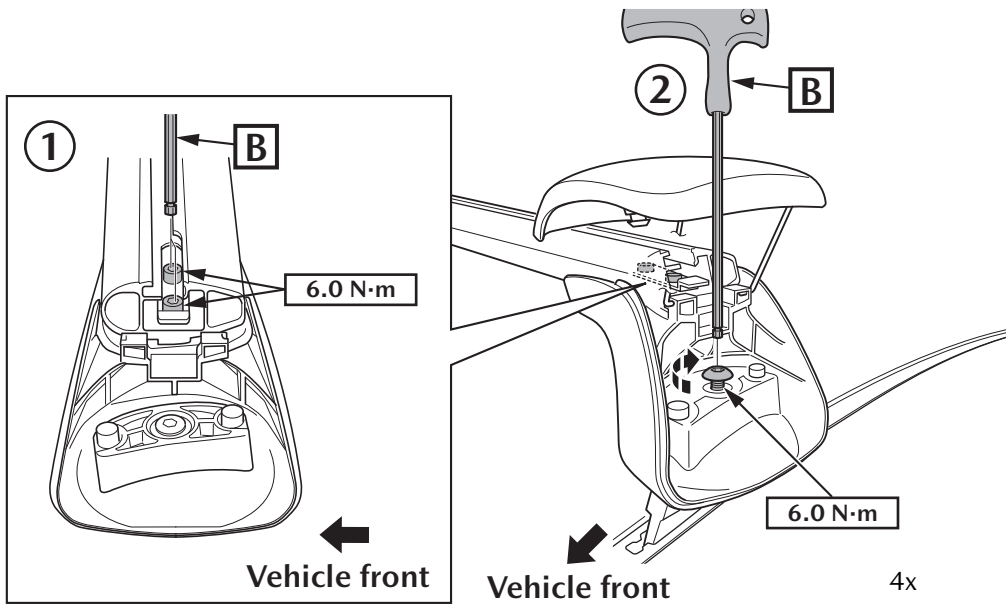
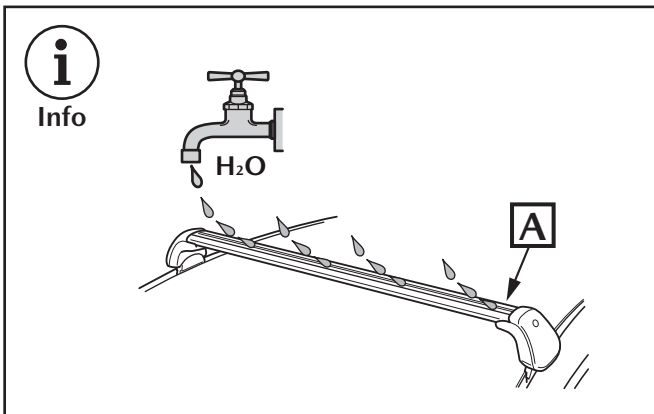
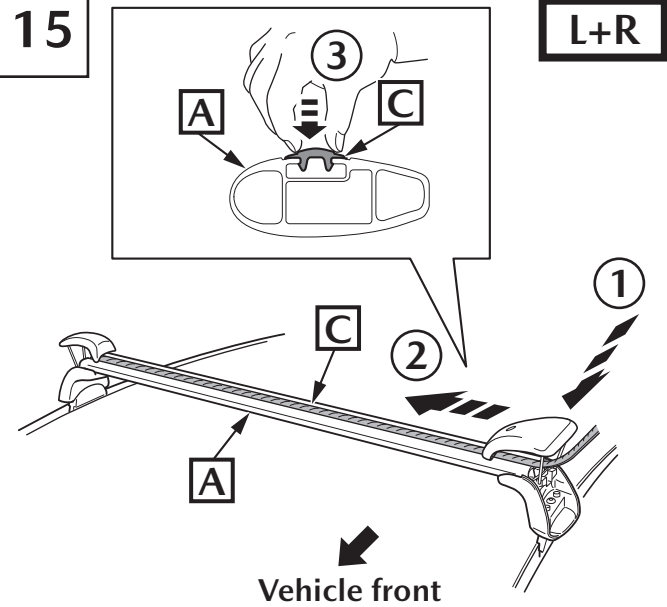
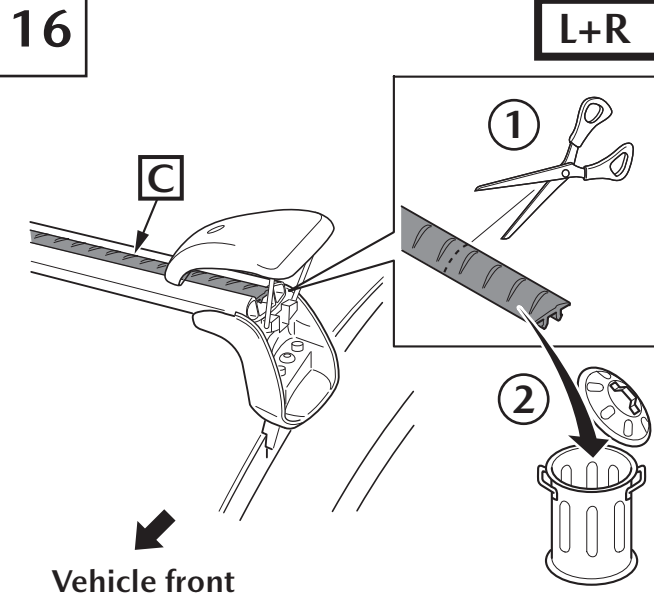
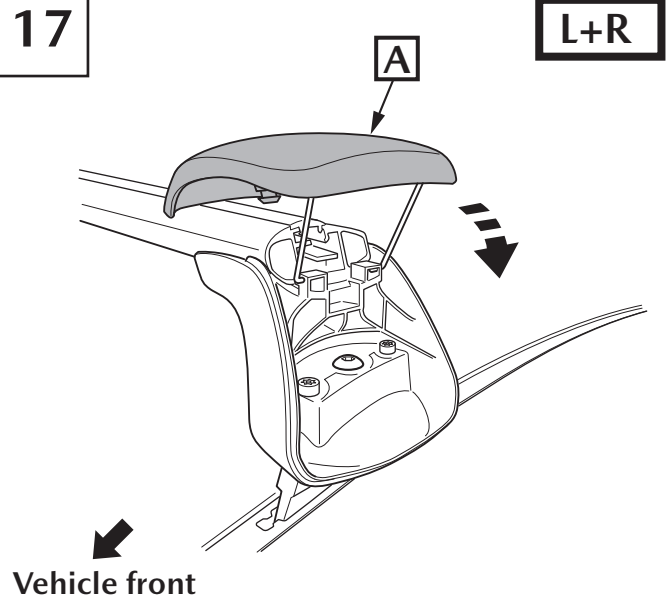
L+R



12

L+R

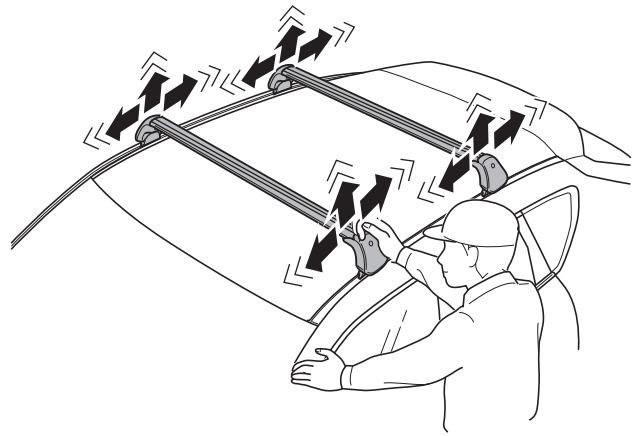
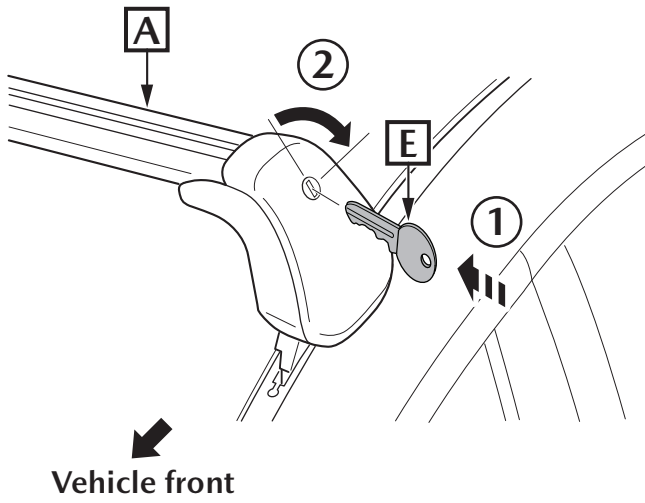


13
L+R

14
L+R

15

16
L+R

17
L+R


18

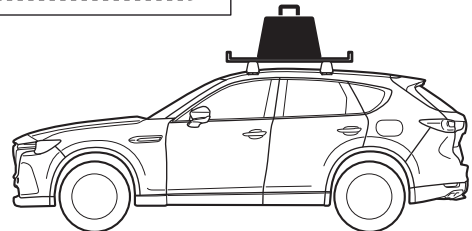
L+R

19

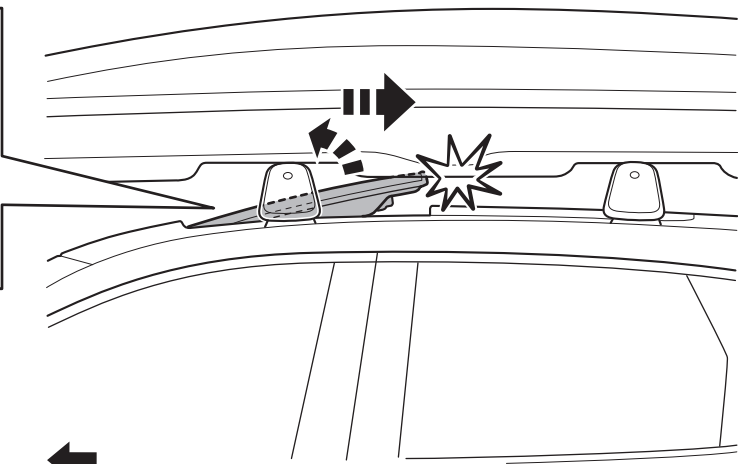
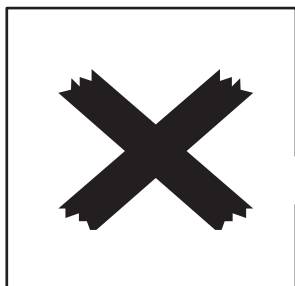


		<p>5000 Km 4000 Km 3000 Km 2000 Km 1000 Km</p>
	12	
6.0 N·m		

Max. 75 kg	+
	+
	5.5 kg

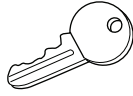
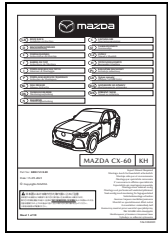
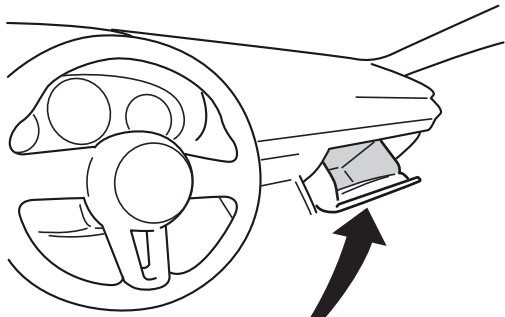


i
Info

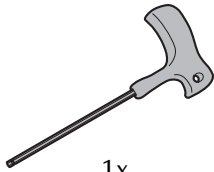


Vehicle front

i
Info

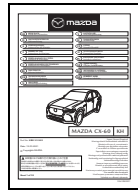
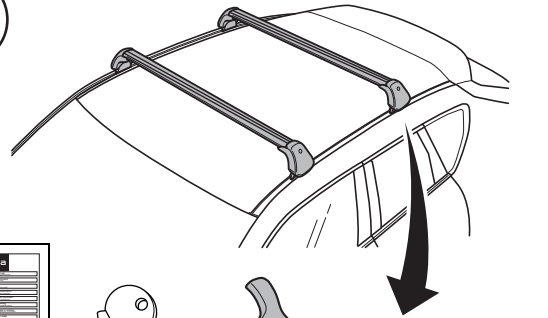


4x

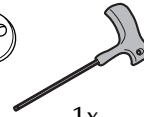


1x

i
Info



4x



1x

