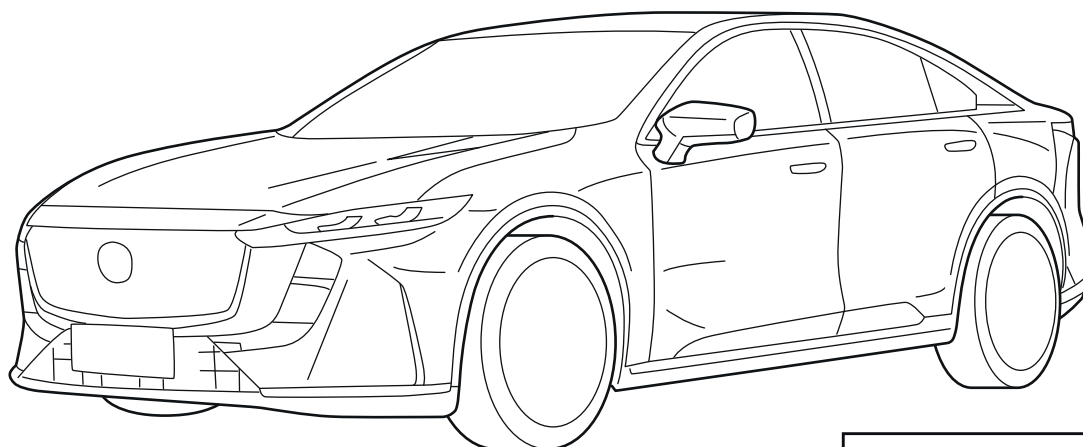




MAZDA

GB	SUNSHADE Installation Instruction
D	SONNENSCHUTZ Einbauanleitung
E	PROTECCIÓN SOLAR Instrucciones de montaje
F	PROTECTION SOLAIRE Instructions de montage
I	PROTEZIONE SOLARE Istruzioni di montaggio
P	PROTEÇÃO SOLAR Instruções de montagem
NL	ZONBESCHERMING Inbouw-instructie
DK	SOLBESKYTTELSE Monteringsvejledning
N	SOLBESKYTTELSE Monteringsveiledning

S	SOLSKYDD Monteringsanvisning
SF	AURINKOSUOJA Asennusohje
CZ	OCHRANA PROTI SLUNCI Návod k montáži
H	FÉNYVÉDŐ Beszerelési utasítás
PL	OCHRONA PRZED SŁOŃCEM Instrukcja zabudowy
GR	ΑΝΤΗΛΙΑΚΗ ΠΡΟΣΤΑΣΙΑ Οδηγίες τοποθέτησης
RUS	ЗАЩИТА ОТ СОЛНЦА инструкция по установке
SVK	OCHRANA PRED SLNKOM Návod na inštaláciu



MAZDA 6e GN

Part Number: GJBK-V1-130

Date: 05-11-2025

© Copyright MAZDA

Sheet 1 of 9

Non-Expert Fitment Required
Keine Montage durch Fachwerkstatt erforderlich
Requiere montaje por parte de personas no expertas
Montage non-expert requis
Montaggio non richiesto da esperti
Instalação não especializada necessária
Montage door niet-deskundige vereist
Ikke-ekspert montering påkrævet
Ikke-ekspert montering kreves
Icke-expert montering krävs
Tarvitaan ei-asiantuntija-asennus
Vyžaduje se neodborná montáž
Nem szakértői felszerelés szükséges
Wymagany montaż przez osobę niebędącą ekspertem
Απαιτείται τοποθέτηση μη ειδικών
Требуется неспециалист по установке
Vyžaduje sa neodborná montáž



- (GB) Warning
- (D) Achtung
- (E) Atención
- (F) Attention
- (I) Attenzione
- (P) Atenção
- (NL) Let op
- (DK) Bemærk
- (N) Pass på
- (S) Varning
- (SF) Huomio
- (CZ) Pozor
- (H) Figyelem
- (PL) Uwaga
- (GR) Προσοχή
- (RUS) Осторожно
- (SVK) Výstraha



- (GB) Movement Arrow
- (D) Bewegungspfeil
- (E) Flecha de movimiento
- (F) Flèche indiquant sens du mouvement
- (I) Freccia di movimento
- (P) Flexa de movimento
- (NL) Richtingspijl
- (DK) Bevægelsespil
- (N) Bevegelsespil
- (S) Rörelsepil
- (SF) Liikesuuntanuoli
- (CZ) Šipka pohybu
- (H) Mozgásirányjelző nyíl
- (PL) Strzałka kierunku ruchu
- (GR) Βέλος κίνησης
- (RUS) Стрелка по направлению
- (SVK) Šipka pohybu



- (GB) Look/See
- (D) Siehe
- (E) Ver
- (F) Voir
- (I) Vedere
- (P) Cf.
- (NL) Kijken naar
- (DK) Se
- (N) Se
- (S) Se
- (F) Katso
- (CZ) Viz
- (H) Lásd
- (PL) Patrz
- (GR) Βλέπω
- (RUS) Смотрите
- (SVK) Pozerať



- (GB) Throw away
- (D) Entsorgen
- (E) Tratamiento de residuos
- (F) Jeter aux déchets
- (I) Smaltire
- (P) Eliminar
- (NL) Weggooien
- (DK) Affald
- (N) Avskaffe
- (S) Ta hand om avfallet
- (SF) Hävittää
- (CZ) Vyhodit
- (H) Távolítsa el
- (PL) Usunąć jako odpad
- (GR) Απόσυρση
- (RUS) Выбросите
- (SVK) Zahodit'



- (GB) Correct
- (D) Richtig
- (E) Correcto
- (F) Correct
- (I) Giusto
- (P) Certo
- (NL) Goed
- (DK) Rigtig
- (N) Riktig
- (S) Rätt
- (FIN) Oikein
- (CZ) Správně
- (H) Helyes
- (PL) Prawidłowo
- (GR) Σωστό
- (RUS) Правильно
- (SVK) Korektné



- (GB) Incorrect
- (D) Falsch
- (E) Erróneo
- (F) Incorrect
- (I) Sbagliato
- (P) Errado
- (NL) Fout
- (DK) Forkert
- (N) Feilt
- (S) Fel
- (FIN) Väärin
- (CZ) Špatně
- (H) Helyes
- (PL) Nieprawidłowo
- (GR) Λάθος
- (RUS) Неправильно
- (SVK) Nesprávny



- (GB) Degrease
- (D) Entfetten
- (E) Desengrasar
- (F) Dégraisser
- (I) Sgrassare
- (P) Desengordurar
- (NL) Ontvetten
- (DK) Fjerne fedt
- (N) To bort fettet
- (S) Avfettning
- (SF) Rasvanpoisto
- (CZ) Odmastit
- (H) Zsírtalanítás
- (PL) Odtłuścić
- (GR) Απολίπανση
- (RUS) Обезжирьте
- (SVK) Odmastite



- (GB) Information
- (D) Informationen
- (E) Información
- (F) Informations
- (I) Informazioni
- (P) Informações
- (NL) Informatie
- (DK) Information
- (N) Informasjon
- (S) Information
- (FIN) Tiedot
- (CZ) Informace
- (H) Információ
- (PL) Informacja
- (GR) Πληροφορίες
- (RUS) информация
- (SVK) Informácie



- (GB)** See Workshop Manual
- (D)** Siehe Werkstatthandbuch
- (E)** Ver manual de taller
- (F)** Voir Manuel d'atelier
- (I)** Vedere manuale officina
- (P)** Cf. o manual da oficina
- (NL)** Zie werkplaatshandboek
- (DK)** Se værkstedshåndbog
- (N)** Se verkstedshåndboka
- (S)** Se verkstadshandboken
- (F)** Katso korjaamon käsikirjasta
- (CZ)** Viz dílenskou příručku
- (H)** Lásd a Műhely-kézikönyvből
- (PL)** Patrz podręcznik warsztatowy
- (GR)** λείπε Εγχειρίδιο Συνεργείου
- (RUS)** Смотри руководство для мастерской
- (SVK)** Pozrite si dielenskú príručku



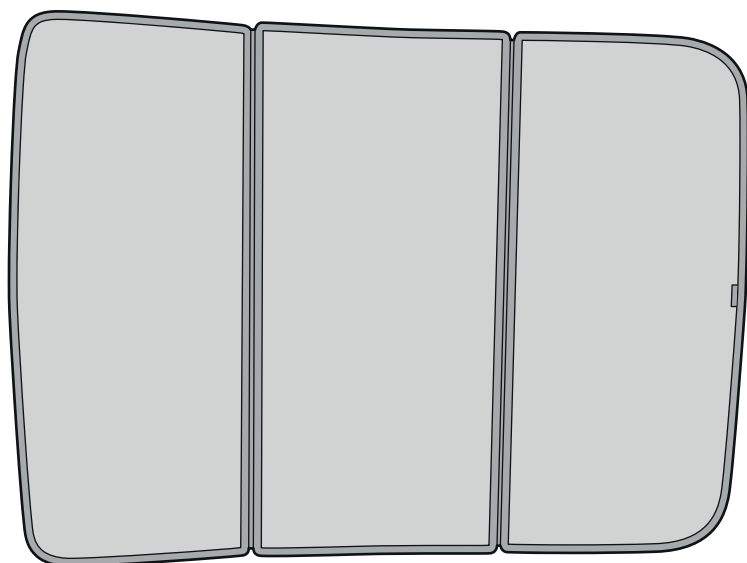
- (GB)** Press firmly
- (D)** Fest drücken
- (E)** Presione firmemente
- (F)** Appuyez fermement
- (I)** Premere con fermezza
- (P)** Pressione com firmeza
- (NL)** Druk stevig
- (DK)** Tryk fast
- (N)** Trykk godt
- (S)** Tryck hårt
- (FIN)** Paina lujasti
- (CZ)** Pevně zatlačte
- (H)** Nyomja meg erősen
- (PL)** Naciśnij mocno
- (GR)** Πιέστε σταθερά
- (RUS)** Нажмите крепко
- (SVK)** Pevne stlačte



- (GB)** Click
- (D)** Klick
- (E)** Hacer clic
- (F)** Cliquez
- (I)** Clic
- (P)** Clique
- (NL)** Klik
- (DK)** Klik
- (N)** Klikk
- (S)** Klick
- (FIN)** Napsauta
- (CZ)** Klikněte
- (H)** Kattintson
- (PL)** Trzask
- (GR)** Κλικ
- (RUS)** Нажмите
- (SVK)** Kliknite

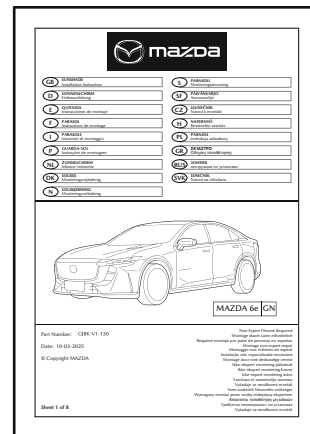
Subject to alteration without notice
 Technische Änderungen vorbehalten
 Reservadas modificaciones técnicas
 Sous réserve de modifications techniques
 Con riserva di apportare modifiche tecniche
 Reservamo-nos o direito a alterações técnicas
 Technische wijzigingen voorbehouden
 Med forbehold for tekniske ändringer
 Tekniske forendringer forbeholdes
 Med reservation för tekniska ändringar
 Tekniset muutokset pidätetään
 Technické zmeny vyhradeny
 A változtatások technika jogát fenntartjuk
 Zmiany techniczne zastrzeżone
 Επιφυλασσομένα για αλλαγές
 При внесении изменять без уведомления
 Technické zmeny vyhradené

A



1x

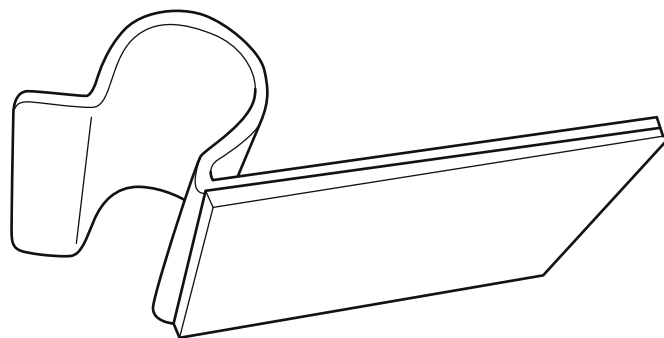
B



1x

C

 Spare Part:
GJBK-V1-135 (6x)



12x

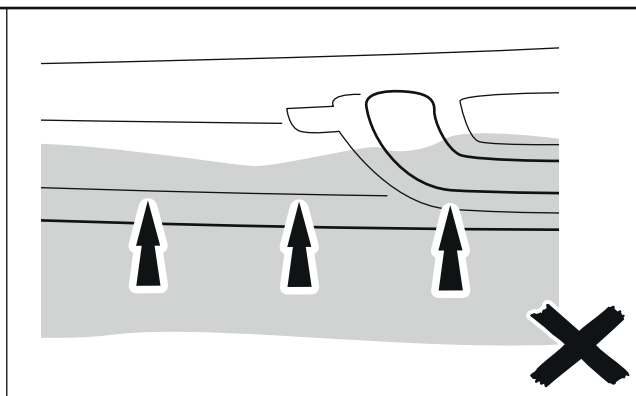
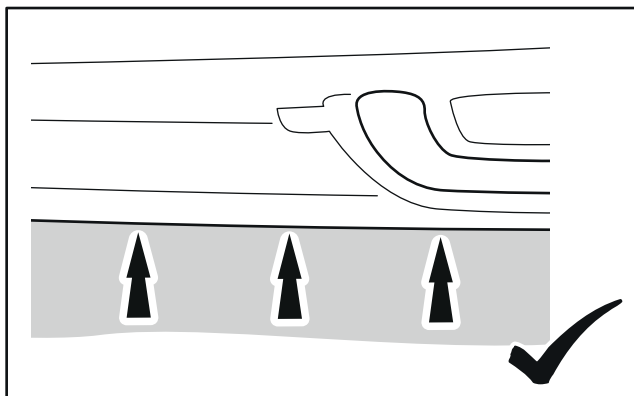
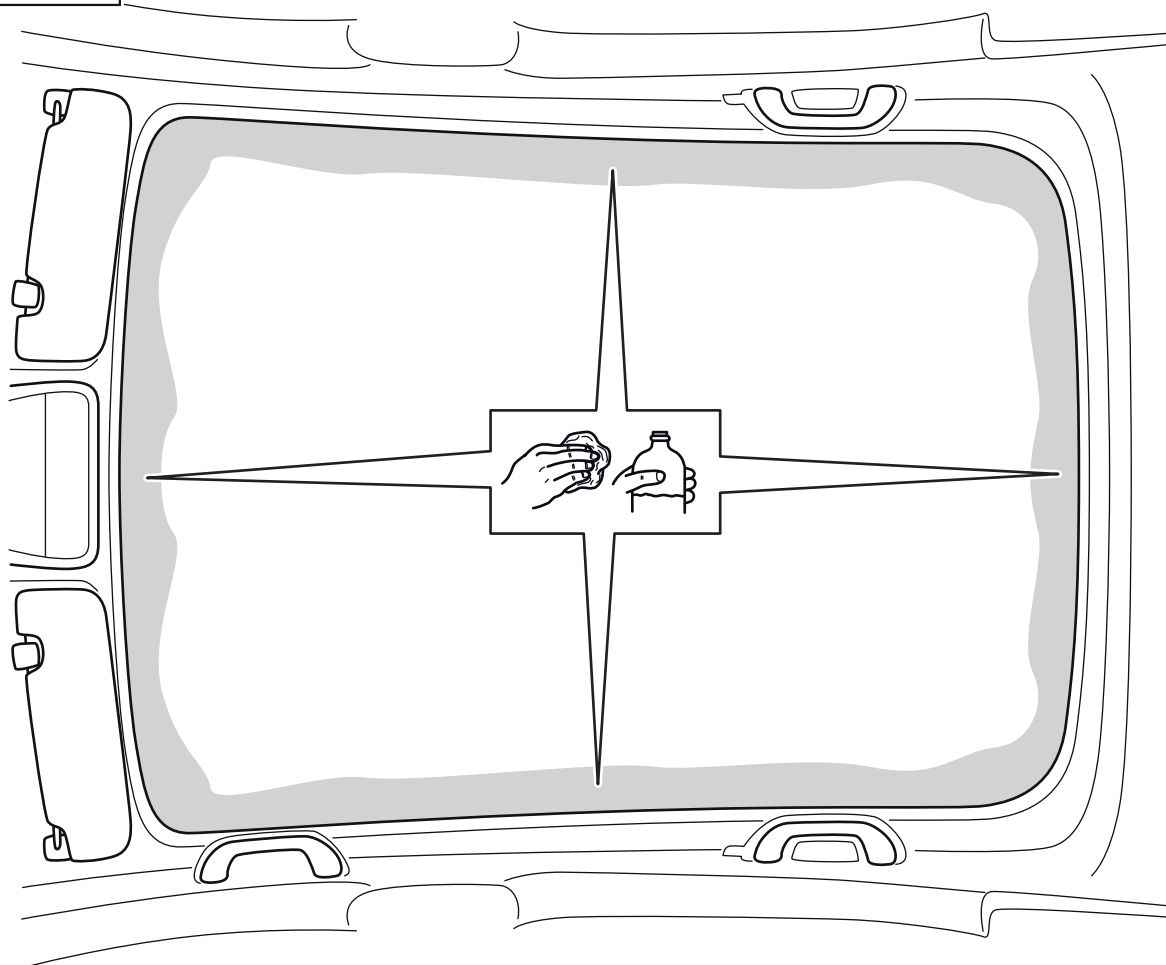
Tools & Consumables

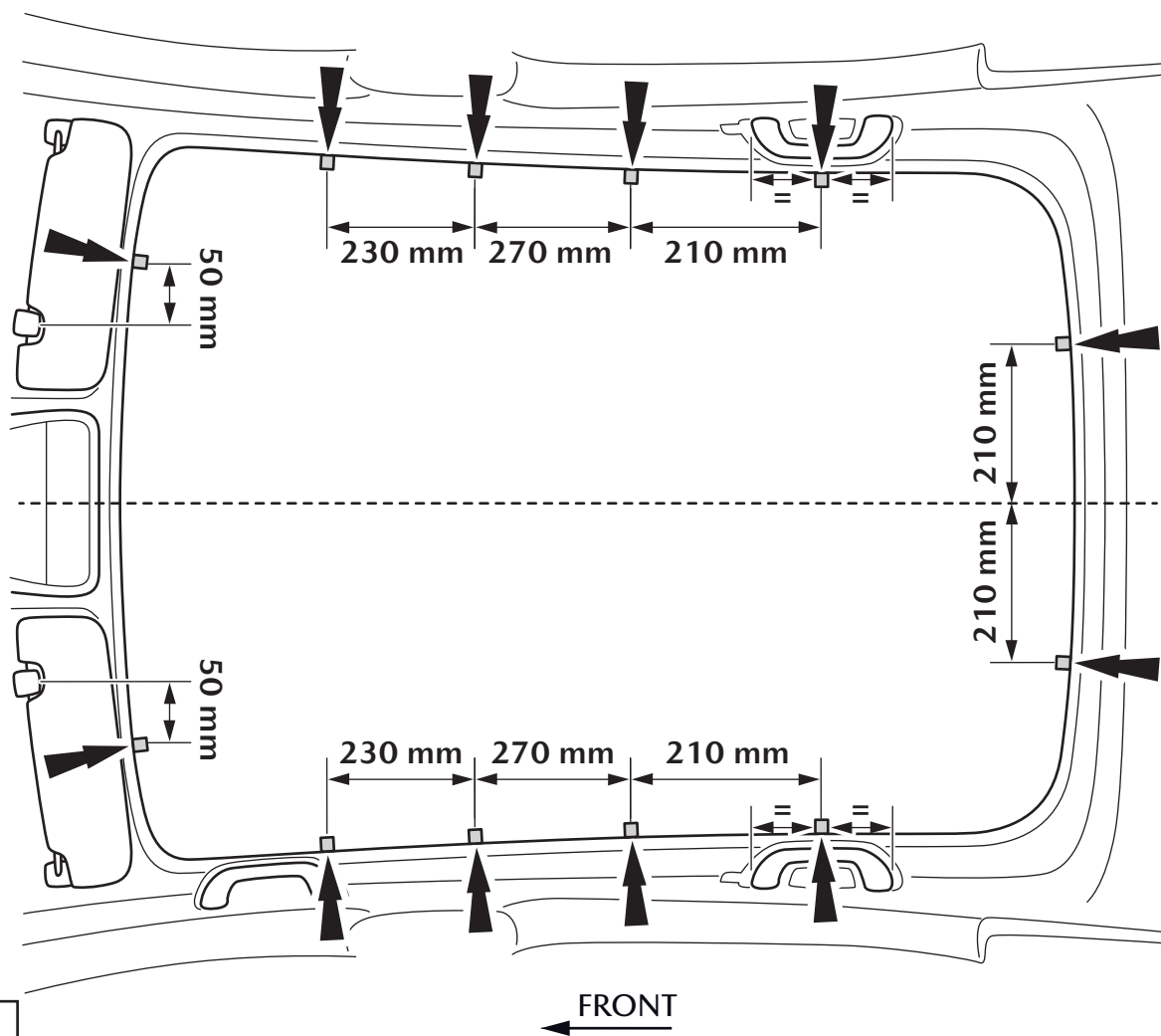
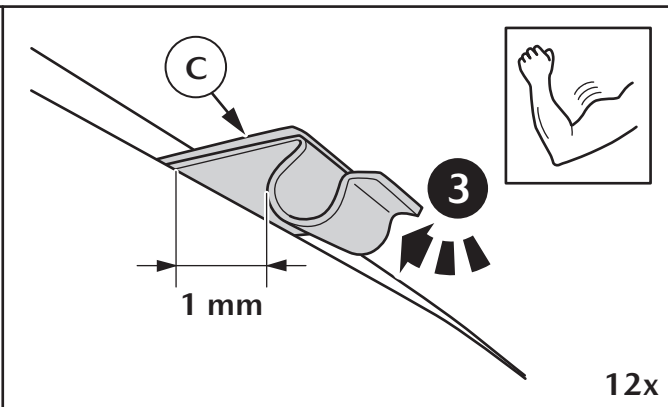
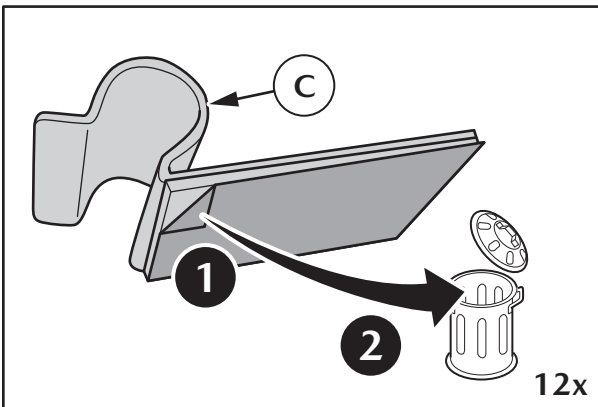




+ 30°C
✓
+ 16°C

← FRONT





2

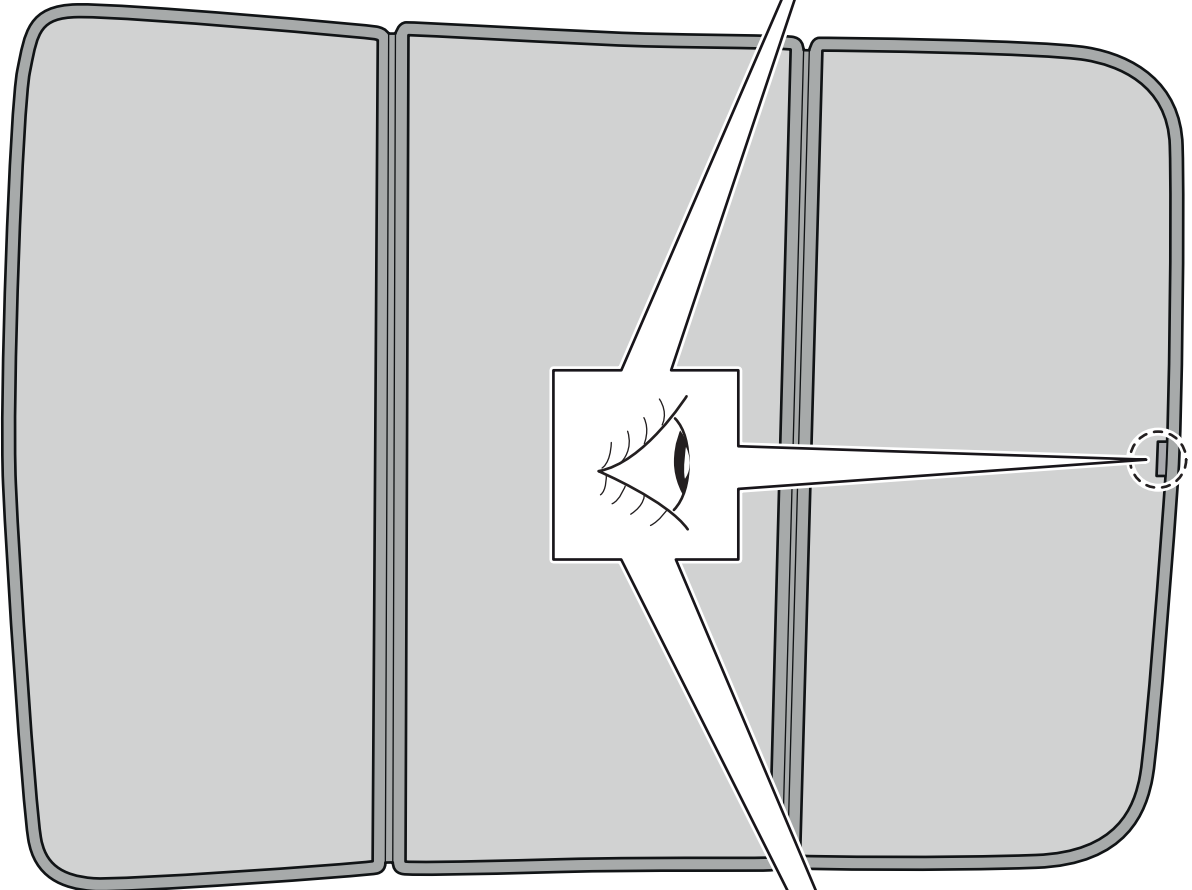
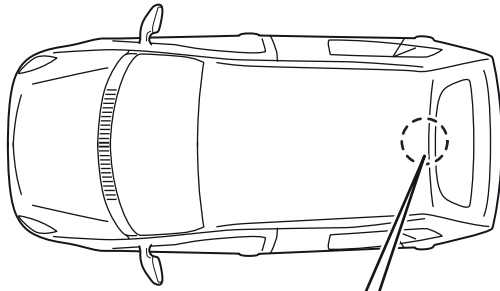


3


Info

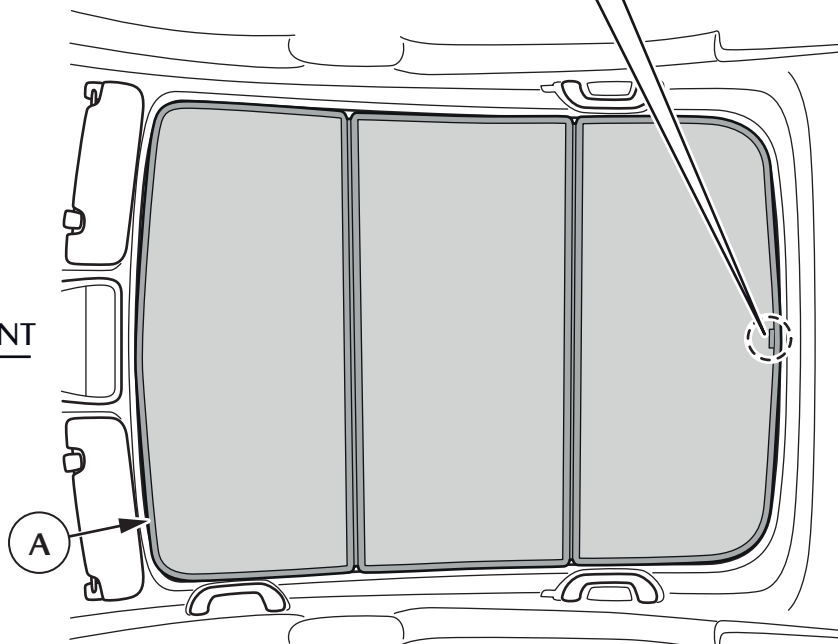


← FRONT



↑
A

← FRONT



Click



FRONT

