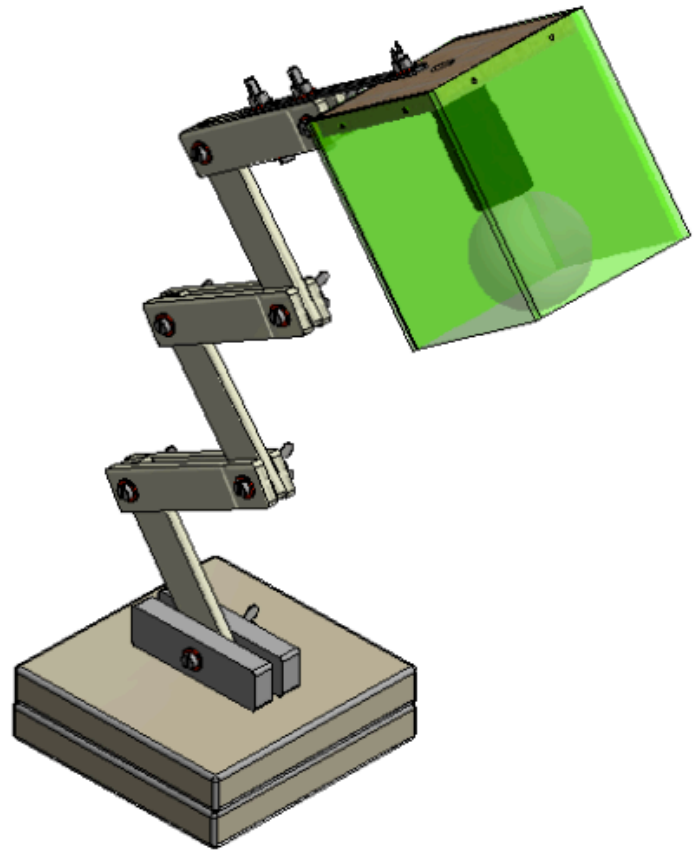


Lesprogramma werkstuk 'Bureaulamp'

1. Benodigheden:

Grenenhout 5x20 x 500 mm	(2x)
Grenenhout 10x20 x 150 mm	(1x)
Vurenhout 115x250 x 18mm	(1x)
Multiplex 80x80 x 9mm	(1x)
Vleugelmoer m4	(9x)
M4x20	(6x)
M4x35	(3x)
Sluitring m4	(14x)
Carring m4	(4x)
Bolkopschroef 2,2x13	(6x)
PMMA 105x84	(4x)
Geperforeerde strip 150x10 mm	(1x)
E14 Vittinghouder	(1x)
Lampenschakelaar	(1x)
Euro aansluitsnoer	(1x)
Platte moer M10	(1x)
M10 Draad hol	(1x)



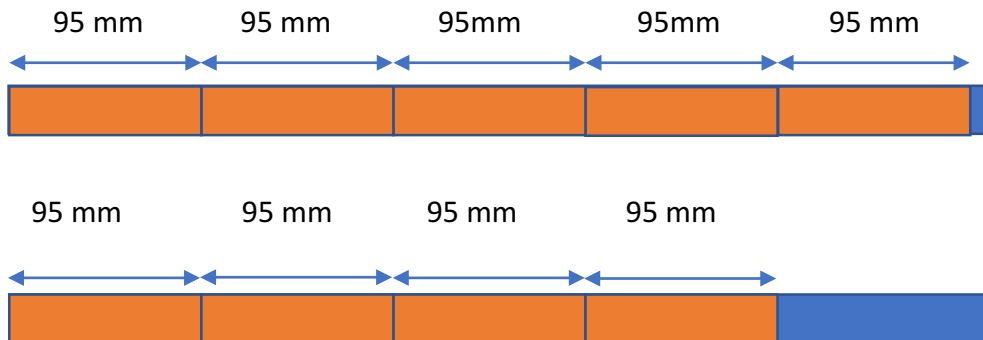
2. Welke gereedschappen heb ik nodig:

- Verstekzaagbak
- Toffelzaag
- Collal Houtlijm
- Secondelijm
- Kruiskopschroevendraaier (klein)
- Platkop schroevendraaier (middel)

3. Beschrijving

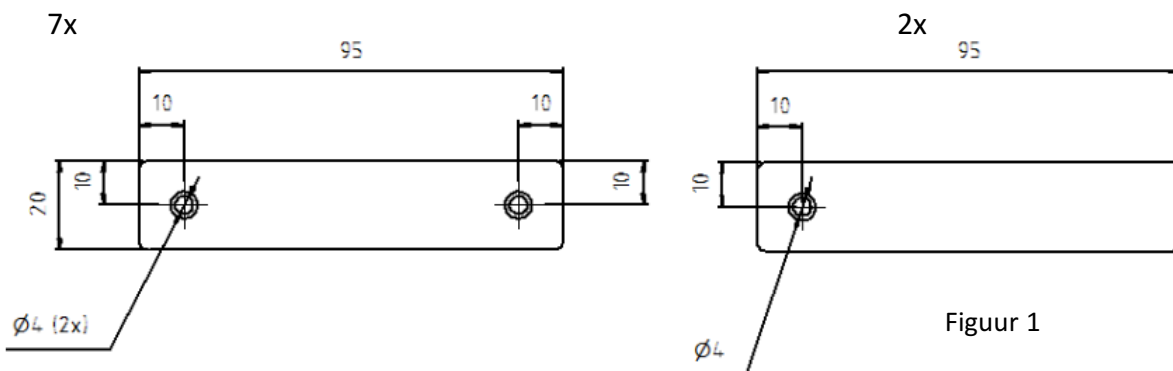
STAP 1

Pak de grenenhouten lat 2x (5x20x500mm) en zaag **9** stukken van **5x20 x 95** mm.



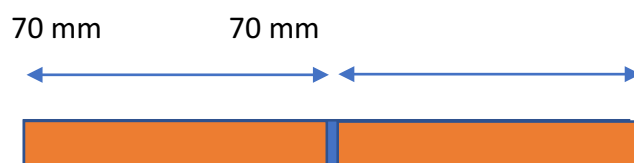
Stap 2

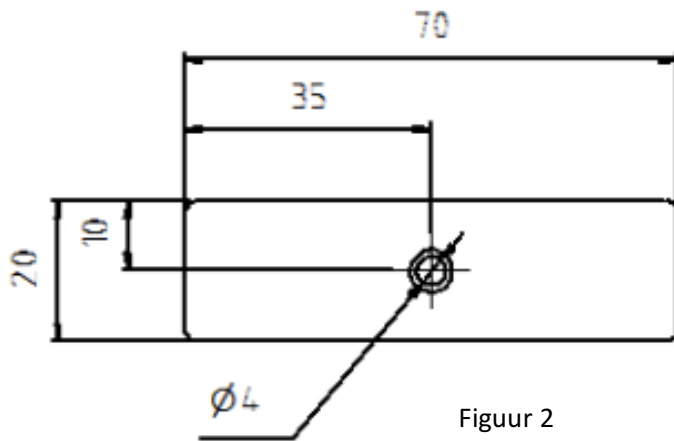
Pak de **9** gezaagde stukken. Boor in **7** Stukken aan beide kanten een gat van **4mm**. Boor in de overige **2** stukken **1** gat van **4mm** aan **1** kant volgens onderstaande tekening (figuur 1).



Stap 3

Pak de grenenhouten lat 1x (10x20x150mm) en zaag **2** stukken van **10x20 x 70**mm. Boor vervolgens de gaten volgens onderstaande tekening (figuur 2).

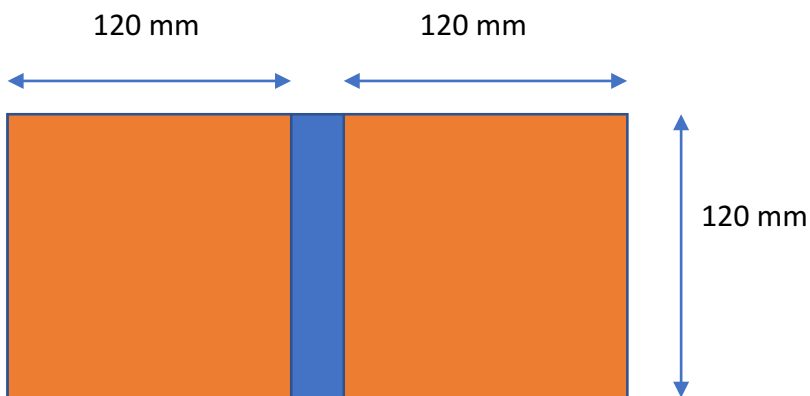




Figuur 2

Stap 4

Pak de vuren houten lat 1x (115x250 x 18mm) en zaag **2** stukken van **120x120 x 18** mm



Stap 6

Pak de **2** gezaagde stukken. Smeer **1** oppervlakte (115x115) in met Collal houtlijm en lijm de **2** gezaagde stukken aan elkaar. Bevestig een lijmkleem op de aan elkaar gelijmde delen en laat deze drogen.

Stap 7

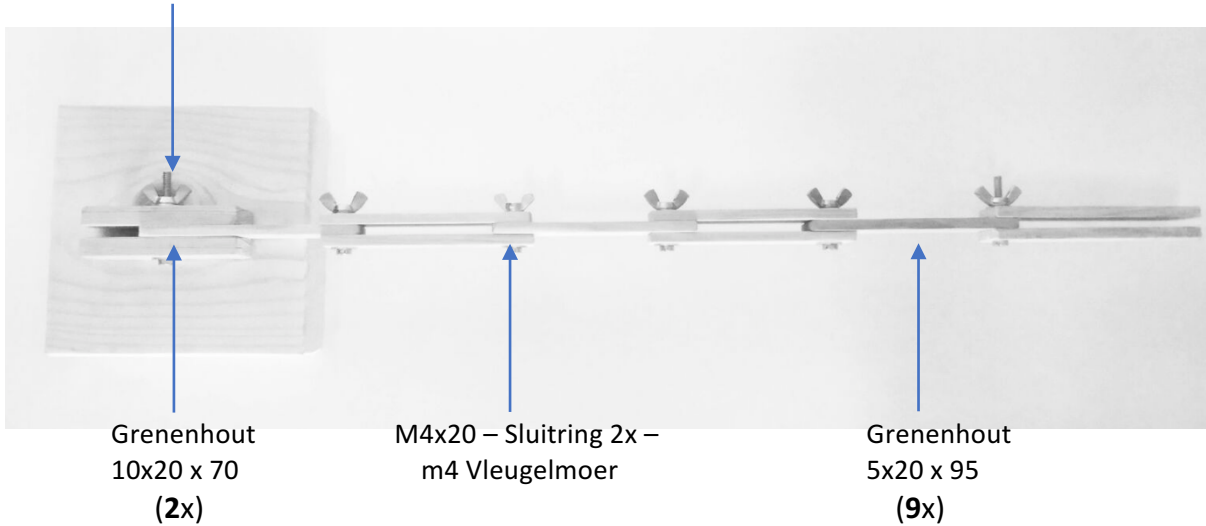
Pak de Geperforeerde strip (130 x 10mm) en zaag een stuk van 120 x 10mm.



Stap 8

Pak de **9** gezaagde Latjes van stap **2** en de **2** gezaagde houtjes van stap **3**. Bevestig deze volgens onderstaande tekening met bevestigingsmaterialen aan elkaar.

M4x35 – M4 Sluitring 2x – M4 Vleugelmoer



Stap 9

Pak de geperforeerde strip en bevestig deze op de kop van de lampsteel volgens foto.



Stap 10

Lijm de lamparm in het midden op de vurenhouten poot met Collal houtlijm. Laat deze drogen.



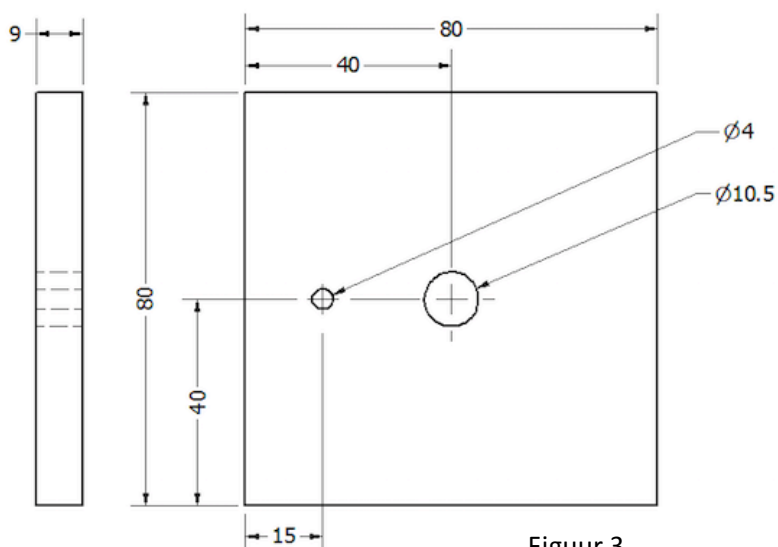
Stap 10

Pak de Multiplex (80x80 x 6mm), en de PMMA (105x84 x 3mm).

Boor volgens onderstaande beschrijving in de 4 plaatjes PMMA 2 gaten van 2mm (figuur 3).

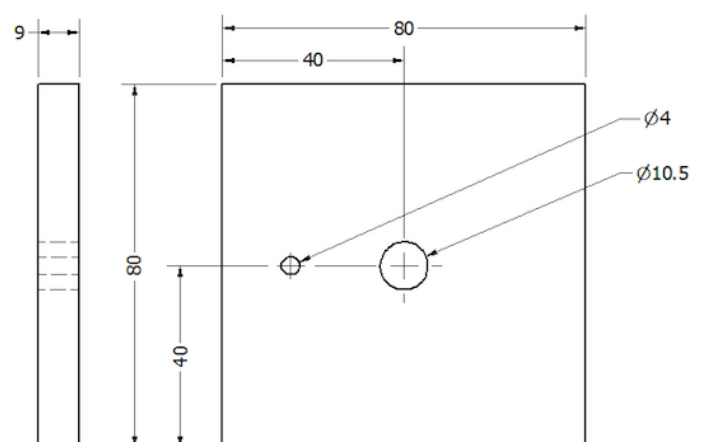
Boor in het midden van het multiplex een gat van 10,5mm. Boor aan de rand van het multiplex een gat van rond 4mm voor bevestiging van geperforeerde strip (figuur 4).

PMMA



Figuur 3

Multiplex



Figuur 4

Stap 11

Schroef de 4 platen PMMA tegen het multiplex aan (zie afbeelding). Verbind nu de lampenkap aan de geperforeerde strip met m4x20 + vleugelmoer m4.



Stap 12

Bevestig nu het draad met stekker aan de E14 fitting.

Knip het snoer in het midden in 2en en bevestig de schakelaar ertussen.

