

Houten kistje

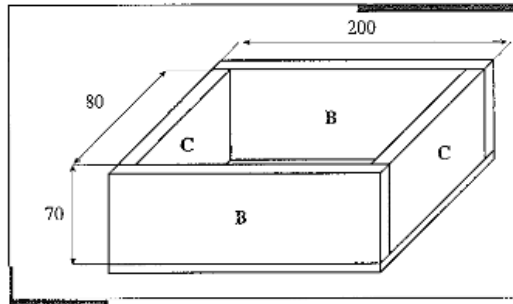
Materiaal

multiplex 10 mm en hardboard.

1 x deel A: 200 x 100 mm (hardboard)
2 x deel B: 200 x 70 mm (multiplex)
2 x deel C: 80 x 70 mm (multiplex)

Gereedschappen

Maatlat, blokhaak, kapzaag,
vijl, hamer.

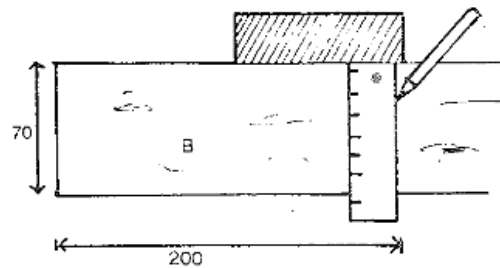


figuur 1

Het werkstuk bestaat uit vijf delen.
We maken de delen aan elkaar vast
met draadnagels.

1

Je begint met de delen B.
Je tekent deze delen af. Zie figuur 2.
Trek de lijnen met behulp van de
blokhaak.
Zaag langs de lijn met de kapzaag.
Zaag aan de juiste kant van de lijn!
De lijn moet zichtbaar blijven.
Controleer of de delen B even lang
zijn.



figuur 2

2

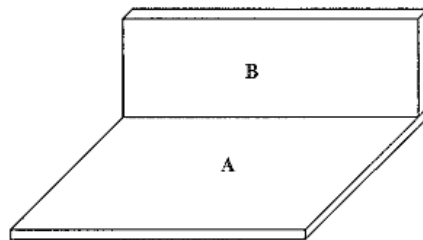
We maken de delen C op dezelfde
manier als de delen B.

3

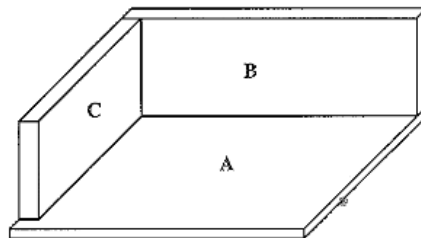
We maken nu deel A op maat.

4

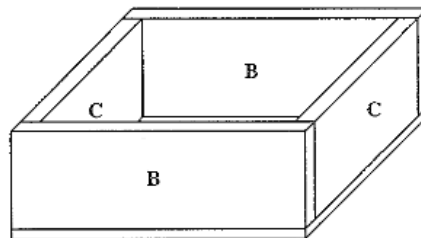
Als alle delen klaar zijn, ga je het kistje in elkaar zetten.
De volgorde is belangrijk!
Begin met deel A en één deel B.
Maak die aan elkaar vast met draadnagels.



Neem nu de delen C.
Monteer deze twee delen.



Als laatste maken we het tweede deel B vast.
Zorg dat de draadnagels niet uitsteken naast het hout!



5

Schuur de randen van het kistje mooi glad.
Maak daarna het verslag op de volgende bladzijde.
Laat kistje en verslag aan de leraar zien.