

DRUCKDATEN

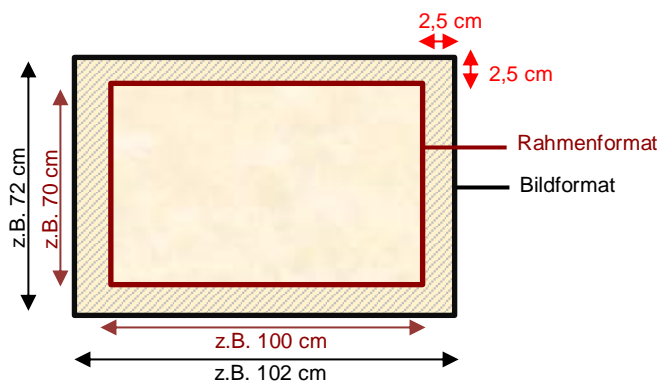
Welche Anforderungen muss meine Druckdatei erfüllen?

DATEIFORMAT

- PDF
- JPG

BILDFORMAT

- Rahmenformat
+ 2,5 cm Umlaufend Beschnitt



FARBRAUM

- **CMYK**
- Anderweitig angelegte Farben werden immer in CMYK gedruckt
Dadurch können Abweichungen auftreten
Kontaktieren Sie uns, wenn Sie einen bestimmten Farbton drucken möchten.
- Bitte beachten Sie, dass Monitordarstellungen für die Farbbeurteilung irrelevant sind

DATEIGRÖßE

- Upload max. 25 MB
- Bitte kontaktieren Sie uns für größere Dateien

AUFLÖSUNG

| Betrachtungsabstand | Datenauflösung 1:1 |
|---------------------|--|
| 0 – 2 m | min. 120 DPI empfohlen |
| 2 – 5 m | min. 70 DPI empfohlen |
| > 5 m | min. 50 DPI (geringere Auflösung nicht druckbar) |

Wie berechne ich die notwendige Auflösung, wenn ich keine DPI Angabe des Bildes habe?

| |
|--|
| $\frac{\text{Gewünschtes Endmaß}}{2,54} \times \text{gewünschte DPI Anzahl}$ |
|--|

Beispiel:

Bild in 400 cm Breite, gewünscht: min. 50 DPI

$$\frac{400 \text{ cm}}{2,54} \times 50 \text{ DPI}$$

$$= 157,48 \text{ Inch} \times 50 \text{ DPI}$$

$$= 7874 \text{ Pixel}$$

→ 7874 Pixel sollte das Bild in der Breite mindestens haben