

Aufbauanleitung Primex Raumteiler 100mm Primex Profil

Lieferumfang:

- 4 Profilstücke 100er Primex Profil (bei größeren Formaten werden Profile auch geteilt geliefert inklusive Verbinder).
- 8 Eckwinkel mit 16 Schrauben inklusive Nutensteinen
- 2 Stück Bodenplatten mit Schrauben und Nutensteinen
- Stabilisatoren mit Montagematerial
- Akustikmaterial 30 mm und 10 mm zugeschnitten auf das Rahmenformat
- Aufbauanleitung und Inbusschlüssel

Aufbau – Schritt für Schritt

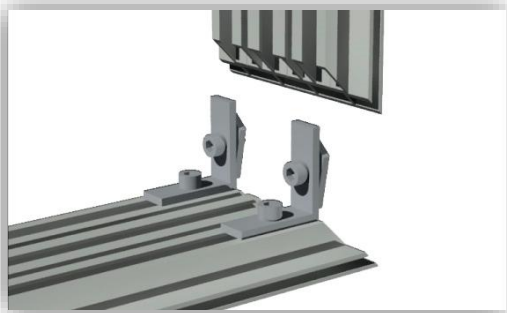
Nehmen Sie beide Querprofile oben und unten. Schieben Sie je Seite zwei Eckwinkel mit den Nutensteinen in die dafür vorgesehene Hohlkammer im Profil bis an den Gehrungsschnitt. Ziehen Sie nun die Inbusschrauben mit dem Inbusschlüssel fest.



Montieren Sie nun auf das untere Profil die Bodenplatten in die dafür vorgebohrten Löcher. Bodenplatten im rechten Winkel zum Profil ausrichten und mit Inbusschlüssel die Schrauben festziehen.



Setzen Sie nun die zwei aufrechten Profile auf das unten querliegende Profil. Die Winkel mit den Nutensteinen wiederum in die dafür vorgesehene Hohlkammer im Profil einschieben, Passgenauigkeit der Gehrung kontrollieren und die Inbusschrauben festziehen.



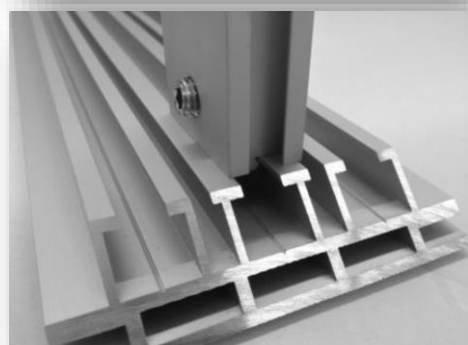
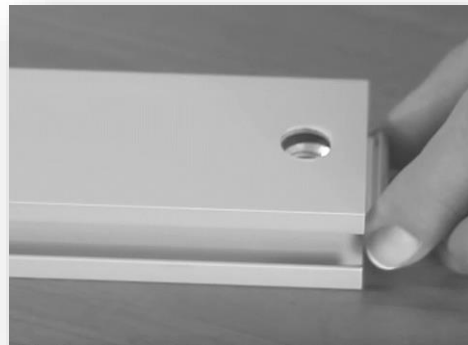
Nach der Montage der seitlichen Profile setzen Sie nun das mit den Eckwinkeln vorbereitete obere Querprofil mit den Winkeln und den Nutensteinen in die dafür vorgesehene Hohlkammern, kontrollieren Sie wiederum die Passgenauigkeit und schrauben dann die Inbusschrauben fest.



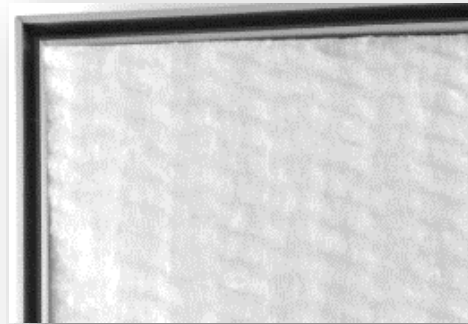
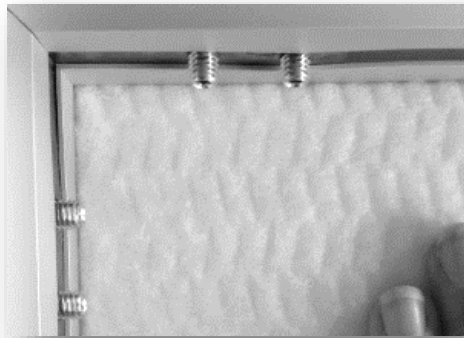
Montieren Sie nun die Stabilisatoren (Profil 43/20):

der erste Stabilisierer ist parallel zur kurzen Rahmenseite mittig (bei mehreren Stabilisatoren werden diese nach den kürzeren Stabilisierer eingeteilt).

Vorbereitung der Stabilisierer: Verbindungsschlösser in beide Enden einschieben und Inbusschraube leicht anziehen. Es folgt das Einsetzen in das Rahmenprofil und nach genauer Ausrichtung wird die Inbusschraube festgezogen. Bei größeren Formaten werden Quer- und aufrechte Stabilisierer mitgeliefert.



Nach dem Zusammenbau des Rahmens setzen Sie nun das Akusikvlies in den Rahmen ein. Je nach Profil werden mehrere Lagen in den Rahmen eingesetzt. Das Vlies mit einer Dicke von 30 mm wird immer mittig eingesetzt, kleinere Zuschnitte werden zwischen den Stabilisierern eingesetzt, die größeren beidseitig davor. Diese können je nach Größe des Rahmens auch geteilt sein. Als Deckvlies wird nun das Vlies mit einer Dicke von 10 mm eingesetzt.



Fügen Sie nun das Textil mit dem Keder in die dafür vorgesehene Nut des Rahmens an der Vorderseite ein. Achten Sie darauf, den Keder richtig zu halten, da das Textil sonst nicht in den Rahmen passt. Klappen Sie den Keder leicht (90°) nach innen und stecken ihn in die Nut beginnend an allen Ecken. Beim Eindrücken des restlichen Keder bitte das Textil immer von vorne in die Nut einschieben. (Bitte nicht in einer ziehenden Bewegung).

