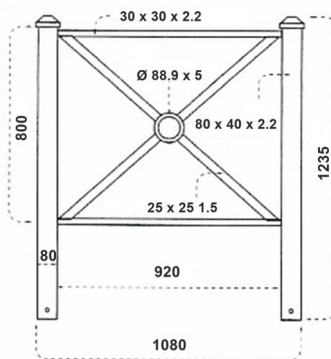
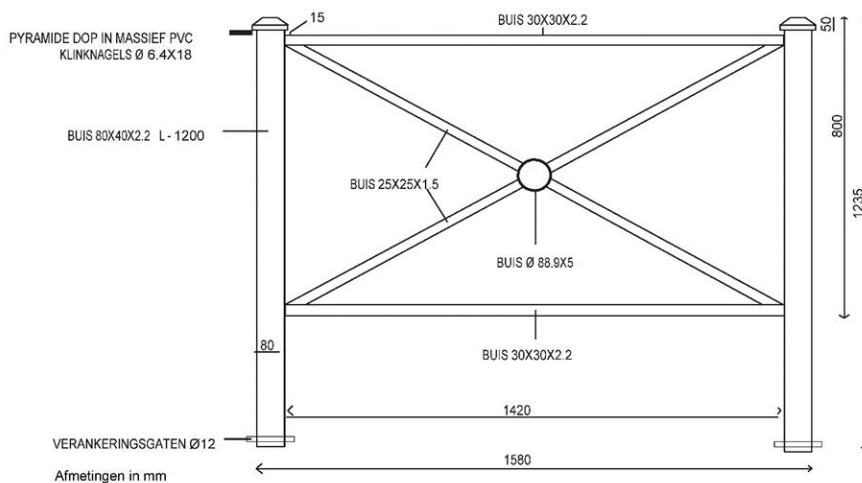


Technische Fiche

HEK PAGODE

KENMERKEN

- * Robuust hek uit stalen buis
- * Thermisch verzinkt en gepoederlakt
- * Pyramidale sierdoppen in massief PVC in de massa gekleurd
- * Standaard kleuren RAL 6009 en RAL 6020
- * Andere kleuren op aanvraag mogelijk
- * Ook beschikbaar in uitneembare versie



SPECIFICATIES

Samenstelling: Stalen buis 80x40x2.2mm – 30x30x2.2mm – 25x25x1.5mm
Sierdop in massief pvc zwart gekleurd in de massa
Klinknagels in RVS

Afwerking: Gezandstraald volgens SAE 2.5
Volledig thermisch verzinkt volgens NEN 1461 – min. 50µ
Poederlak met laagdikte van 70µ (min) 90µ (max)

Afmetingen: 1580 x 1235 mm
Hoogte bovengronds 935 mm (max.)
Ook verkrijgbaar in 1080 x 1235 mm

Gewicht: +/- 18.5 KG



Extra:

- Plasticor Infra is een handelsnaam van Plasticor NV. Plasticor NV behoudt op elk moment het recht om technische specificaties te wijzigen zonder daarvan expliciet melding te maken aan klanten, dit voor zover de wijzigingen het visuele aspect en de bruikbaarheid van het product niet beïnvloeden.
- Onze Algemene Verkoopwaarden zijn altijd van toepassing, beschikbaar op verzoek.