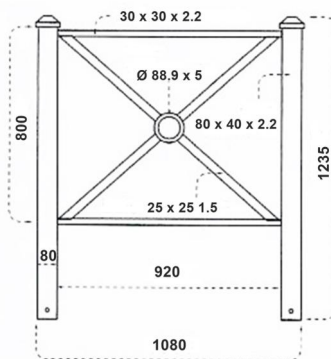
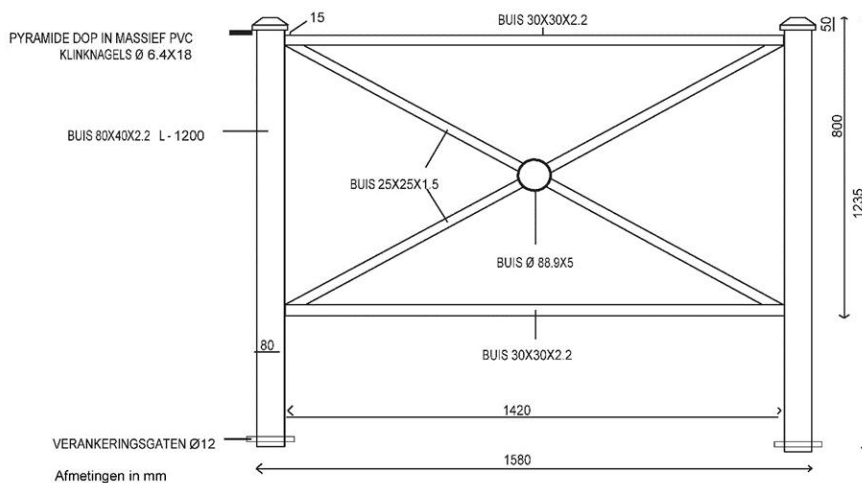


FONCTIONNALITÉS

- * Barrière robuste en acier
- * Galvanisé à chaud et thermolaqué
- * Chapeaux pyramidal en pvc massif coloré dans la masse
- * Couleurs standard RAL 6009 et RAL 6020
- * Autres coloris sur demande
- * Egalement disponible en version amovible



SPÉCIFICATIONS

Composition: Tube en acier 80x40x2.2mm - 30x30x2.2mm - 25x25x1.5mm
Chapeau pyramidal en PVC noir massif coloré dans la masse
Rivets en acier inoxydable

Finition: Sablé SAE 2.5
Entièrement galvanisée à chaud selon NEN 1461 - min 50
Thermolaquage d'une épaisseur de 70 (min) 90 (max)

Dimensions: 1580 x 1235 mm
Hauteur hors sol 935 mm (max.)
Également disponible en 1080 x 1235 mm

Poids: + / - 18,5 KG



Extra:

·Plasticor Infra est un nom commercial de Plasticor NV. Plasticor NV se réserve à tout moment le droit de modifier les spécifications techniques sans informer explicitement ses clients, pour autant que ces modifications n'influencent pas l'aspect visuel ou l'usage du produit.

·Nos Conditions Générales de Vente sont toujours applicables, disponible sur demande.