

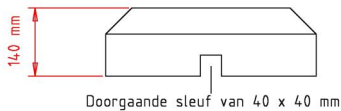
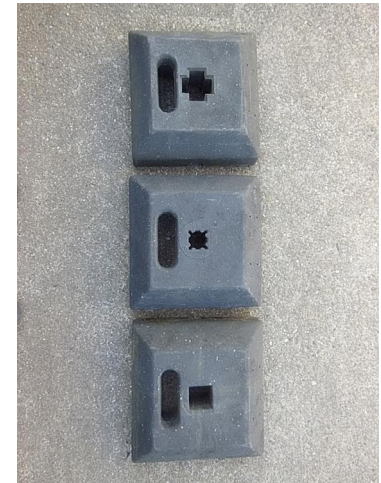
# Technische Fiche

## Voetstuk 15 kg

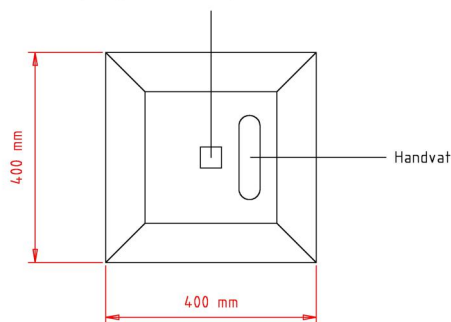


### KENMERKEN

- \* Voorzien van een handig handvat
- \* Verkrijgbaar met verschillende openingen
- \* Gemakkelijk stapelbaar
- \* 100% gerecycleerd PVC
- \* Geschikt voor kleinere signalisatieborden
- \* Kan gebruikt worden voor reclamepanelen
- \* Duurzaam
- \* Valt binnen de geldende normen voor het manipuleren van lasten



Centrale opening van 40 x 40 , 60 x 60 of 40 x 80 mm



### SPECIFICATIES

Samenstelling:	100% gerecycleerd PVC afval
Afmetingen:	400 x 400 x 100 mm
Beschikbare openingen:	40 x 40 mm 60 x 60 mm 40 x 80 mm (Franse markt)
Gewicht:	min. 13 kg - max. 16 kg
Verpakking:	60 stuks per pallet

### REGELGEVING

Zowel EN 1005-2 (2003 - annex C) (Europa) als KB CAO Bouwindustrie 2006 (België) bepaalt de referentiemassa die gerespecteerd moet worden bij beroepsmatig gebruik. Deze massa is vastgelegd op 25 kg. Indien deze massa wordt overschreden dient de last met twee personen te worden gemanipuleerd.

#### Extra:

- Plasticor Infra is een handelsnaam van Plasticor NV. Plasticor NV behoudt op elk moment het recht om technische specificaties te wijzigen zonder daarvan expliciet melding te maken aan klanten, dit voor zover de wijzigingen het visuele aspect en de bruikbaarheid van het product niet beïnvloeden.
- Onze Algemene Verkoopwaarden zijn altijd van toepassing, beschikbaar op verzoek.