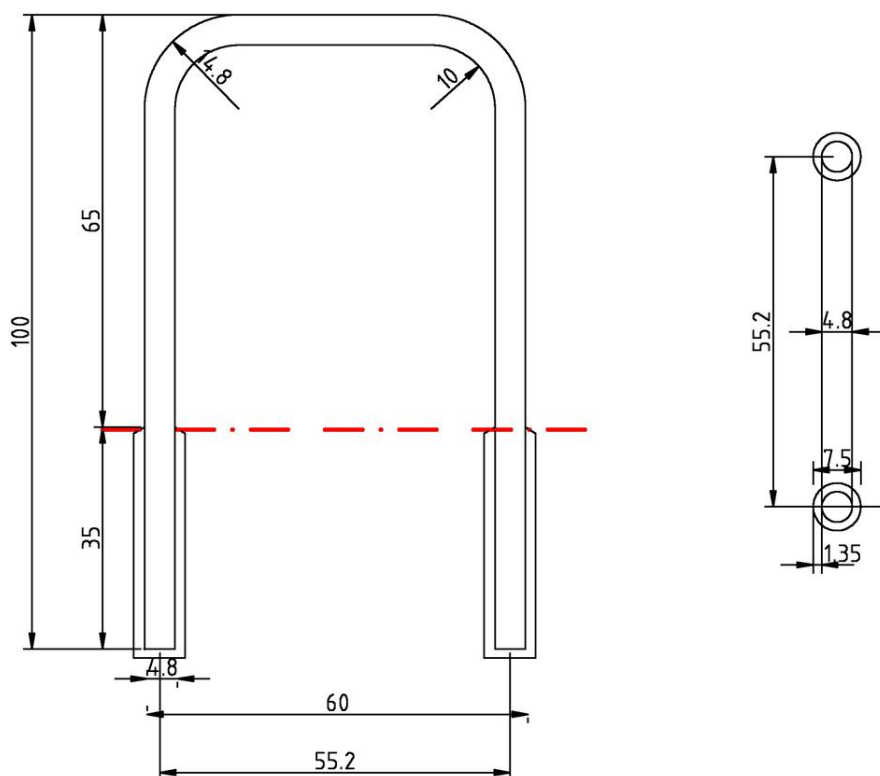


FONCTIONNALITÉS

- * Arceau vélo en une seule pièce sans soudures
- * Extrêmement stable
- * Peut être utilisé des deux côtés
- * Limite le risque de vol des vélos
- * Disponible en acier galvanisé ou thermolaqué en RAL 6009
- * Autres coloris sur demande
- * Version en acier inoxydable sur demande

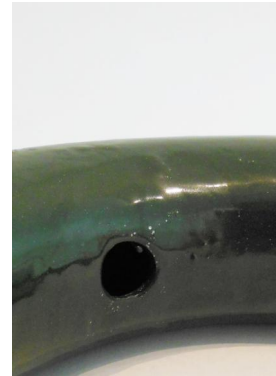


Fietsbeugel – Arceau vélo
1000 x 600 cm

Extra:

·Plasticor Infra est un nom commercial de Plasticor NV. Plasticor NV se réserve à tout moment le droit de modifier les spécifications techniques sans informer explicitement ses clients, pour autant que ces modifications n'influencent pas l'aspect visuel ou l'usage du produit.

·Nos Conditions Générales de Vente sont toujours applicables, disponible sur demande.



SPÉCIFICATIONS

Composition: Tube en acier Ø 48 mm épaisseur min. 2.5 mm

Finition: Sablage
Galvanisé à chaud selon EN ISO 1461
(2009) épaisseur 50µ
Thermo laqué 60µ cuit à 180° - 200° (optionnel)

* Avec deux trous de ventilation en dessous du tube pour la galvanisation

Version inox: Tube en acier AISI316 Ø 48 mm épaisseur min. 2.5 mm

Dimension: 600 x 1000 mm
Dimensions détaillées au verso

Remarque:

* Munis de deux rondelles d'ancrage Ø 75 mm pour la fixation dans le sol

* Conformément le modèle B du MRBC et la ville de Bruxelles



Extra:

·Plasticor Infra est un nom commercial de Plasticor NV. Plasticor NV se réserve à tout moment le droit de modifier les spécifications techniques sans informer explicitement ses clients, pour autant que ces modifications n'influencent pas l'aspect visuel ou l'usage du produit.

·Nos Conditions Générales de Vente sont toujours applicables, disponible sur demande.