

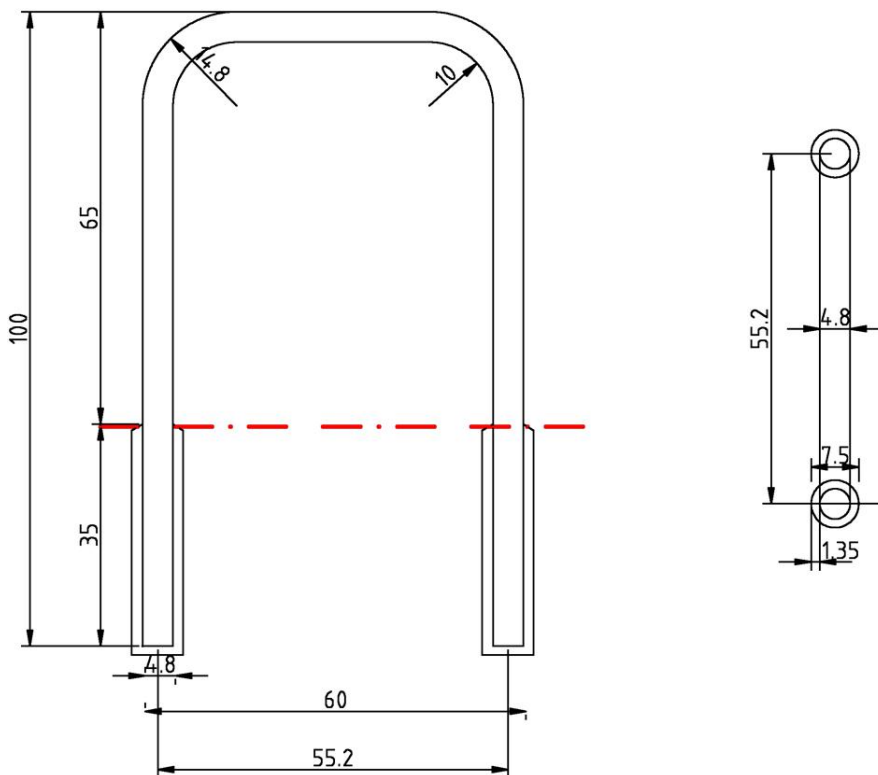
Technische Fiche

FIETSBEUGEL 600x1000



KENMERKEN

- * Fietsbeugel uit één stuk zonder lasnaden
- * Uiterst stabiel
- * Kan aan beide zijden benut worden
- * Beperkt het risico van fietsdiefstallen
- * Beschikbaar in gegalvaniseerd staal of gepoederlakt in RAL 6009
- * Andere kleuren op aanvraag mogelijk
- * Ook verkrijgbaar in roestvrij staal (RVS)



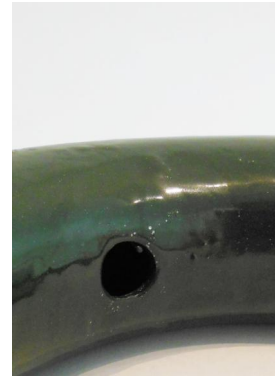
Fietsbeugel – Arceau vélo
1000 x 600 cm

Extra:

- Plasticor Infra is een handelsnaam van Plasticor NV. Plasticor NV behoudt op elk moment het recht om technische specificaties te wijzigen zonder daarvan expliciet melding te maken aan klanten, dit voor zover de wijzigingen het visuele aspect en de bruikbaarheid van het product niet beïnvloeden.
- Onze Algemene Verkoopwaarden zijn altijd van toepassing, beschikbaar op verzoek.

Technische Fiche

FIETSBEUGEL 600x1000



SPECIFICATIES

Samenstelling:	Stalen buis Ø 48 mm dikte min. 2.5 mm
Afwerking:	Gezandstraald Thermisch verzinkt volgens EN ISO 1461 (2009) met een dikte van 50µ Poederlak µ 60 gebakken op 180° - 200° optioneel
RVS uitvoering:	Roestvrij stalen buis AISI316 Ø 48 mm dikte min. 2.5 mm
Afmetingen:	600 x 1000 mm



Opmerking:

- * Voorzien van twee ontluichtingsgaten voor de galvanisatie aan de onderkant van de buis
- * Voorzien van twee verankeringsringen van 75 mm voor plaatsing in de grond
- * Conform Model B van het MBHG en de stad Brussel

Extra:

- Plasticor Infra is een handelsnaam van Plasticor NV. Plasticor NV behoudt op elk moment het recht om technische specificaties te wijzigen zonder daarvan expliciet melding te maken aan klanten, dit voor zover de wijzigingen het visuele aspect en de bruikbaarheid van het product niet beïnvloeden.
- Onze Algemene Verkoopwaarden zijn altijd van toepassing, beschikbaar op verzoek.