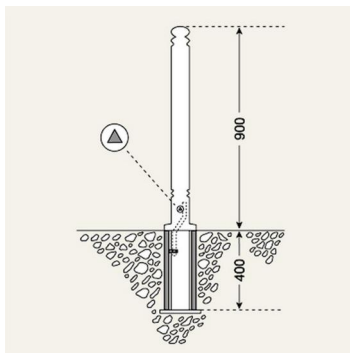
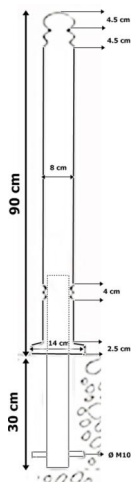


Technische Fiche

TROTTOIRPAAL ANTIQUE

KENMERKEN

- * Gegoten aluminium op een stalen kern
- * Roest nooit
- * Standaard kleur RAL 6009
- * Andere kleuren op aanvraag mogelijk
- Beschikbaar in een uitneembare versie



SPECIFICATIES

Samenstelling: Stalen kern 76 X 2.5 mm
Gegoten aluminium

Afwerking: Poederlak met laagdikte van 70µ (min) 90µ (max)

Afmetingen: 1200 x 80 mm
Hoogte bovengronds 900 mm

Gewicht: Vast model +/- 12 kg
Uitneembaar model +/- 14 kg

Opmerkingen:

- * Vergrendeling uitneembaar model met behulp van een driekantsleutel 9 mm (bijgeleverd)
- * Stalen kern +/- 50 cm lengte, waarvan +/- 20 cm bovengronds
- * Twee gaten voorzien voor een grondanker M10
- * Grondanker niet inclusief

Extra:

- Plasticor Infra is een handelsnaam van Plasticor NV. Plasticor NV behoudt op elk moment het recht om technische specificaties te wijzigen zonder daarvan expliciet melding te maken aan klanten, dit voor zover de wijzigingen het visuele aspect en de bruikbaarheid van het product niet beïnvloeden.
- Onze Algemene Verkoopwaarden zijn altijd van toepassing, beschikbaar op verzoek.