



KENMERKEN

- * Volautomatisch met afstandsbediening op uw smartphone
- * Oplaadbare batterij op zonne-energie dus geen stroomtoevoer nodig
- * Tot 6 maanden autonomie op één volle batterijlading
- * Eenvoudige plaatsing met bijgeleverde grondankers
- * Roestvrije behuizing weerstaat tot 6 ton puntbelasting
- * Kan zich automatisch sluiten wanneer u vertrekt
- * Gratis downloadable app voor je smartphone
- * Tijdelijke digitale sleutel voor uw bezoeker



SPECIFICATIES

Samenstelling: Beugel - gegalvaniseerd staal + poedercoating
Behuizing - roestvrij staal

Batterij: Li-ion oplaadbaar 7.2 V - op zonne-energie
Netvoeding: Mogelijk - 90-250V - 0.6A - 50/60 Hz

Autonomie: Tot 6 maanden op een volle batterij

Omgevingsparameters: Temperaturen -20° C tot 60° C
Luchtvochtigheid 5% tot 90%
Hoogte tot 2000m
Voedingfluctuatie +20% tot -15%



Afmetingen: 104 mm (H) x 394 mm (B) x 579 mm(D)
Hoogte geopend: 450 mm
Gewicht: 15 kg

Handleidingen en ondersteuning: <https://parklio.com/nl/support/>



App downloads:

Android:

<https://play.google.com/store/apps/details?id=com.parklio.parklio746237>

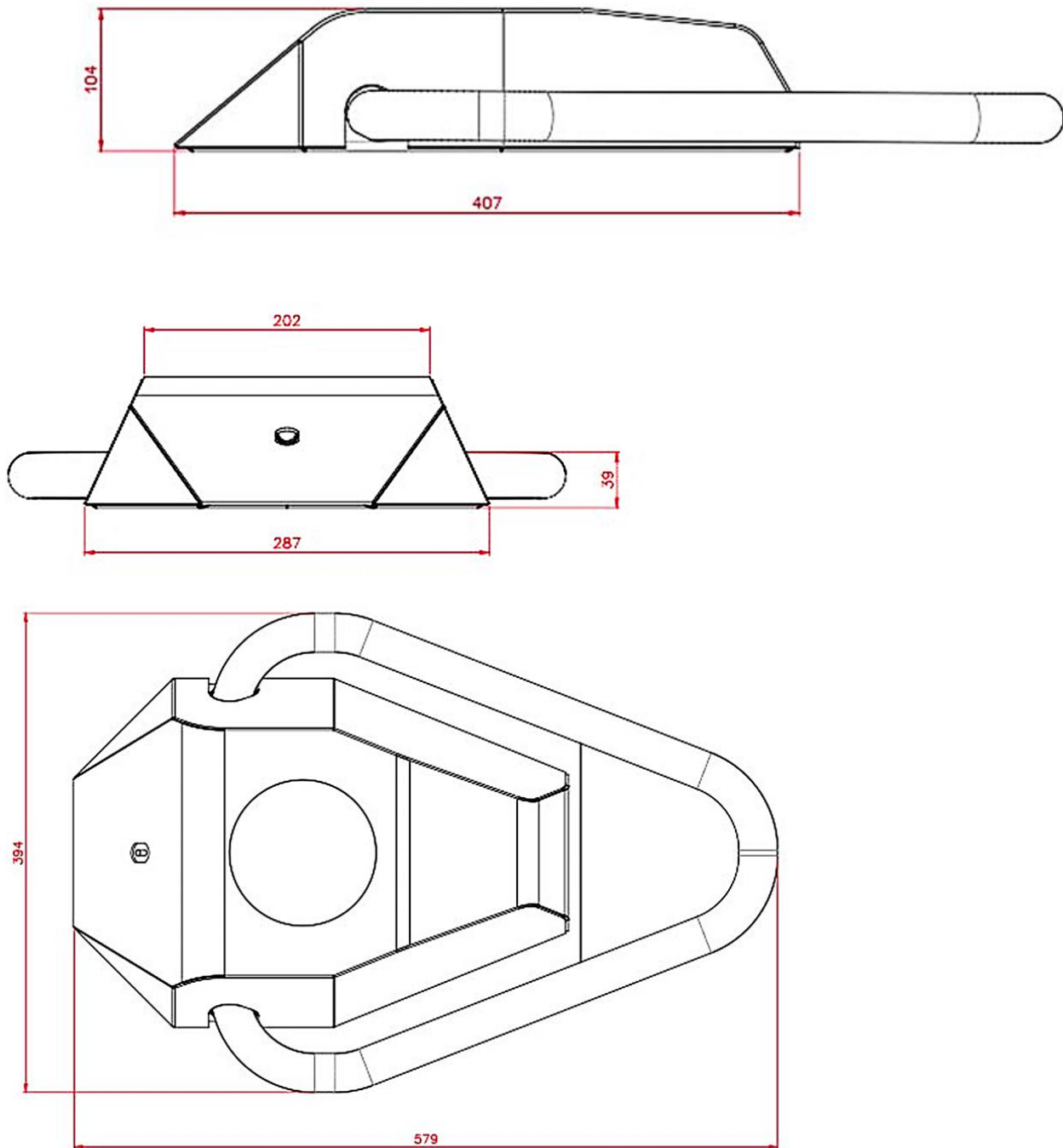
Apple:

<https://itunes.apple.com/hr/app/parklio/id1316429271?mt=8>

Extra:

- Plasticor Infra is een handelsnaam van Plasticor NV. Plasticor NV behoudt op elk moment het recht om technische specificaties te wijzigen zonder daarvan expliciet melding te maken aan klanten, dit voor zover de wijzigingen het visuele aspect en de bruikbaarheid van het product niet beïnvloeden.
- Onze Algemene Verkoopwaarden zijn altijd van toepassing, beschikbaar op verzoek.

INTELLIGENTE PARKEERBEUGEL PARKLIO



Extra:

- Plasticor Infra is een handelsnaam van Plasticor NV. Plasticor NV behoudt op elk moment het recht om technische specificaties te wijzigen zonder daarvan expliciet melding te maken aan klanten, dit voor zover de wijzigingen het visuele aspect en de bruikbaarheid van het product niet beïnvloeden.
- Onze Algemene Verkoopwaarden zijn altijd van toepassing, beschikbaar op verzoek.