



FONCTIONNALITÉS

- * Barrière robuste en acier de 4 mm
- * Anneau central ouvert
- * Galvanisé à chaud et thermolaqué
- * Couleur RAL au choix du client
- * Disponible en 163 cm et 90 cm de long

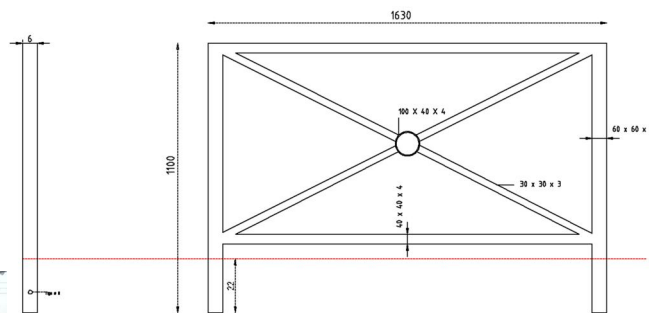
SPÉCIFICATIONS

Composition: Tube en acier 60x60x4mm - 40x40x4mm - 30x30x3mm

Finition: Sablé SAE 2.5
Entièrement galvanisée à chaud selon NEN 1461 - min 50µ
Thermolaquage d'une épaisseur de 70µ (min) - 90µ (max)

Dimensions: 1630 x 1100 mm
Hauteur hors sol 880 mm (max.)
Également disponible en 900 x 1100 mm

Poids: + / - 32 KG



Extra:

·Plasticor Infra est un nom commercial de Plasticor NV. Plasticor NV se réserve à tout moment le droit de modifier les spécifications techniques sans informer explicitement ses clients, pour autant que ces modifications n'influencent pas l'aspect visuel ou l'usage du produit.

·Nos Conditions Générales de Vente sont toujours applicables, disponible sur demande.