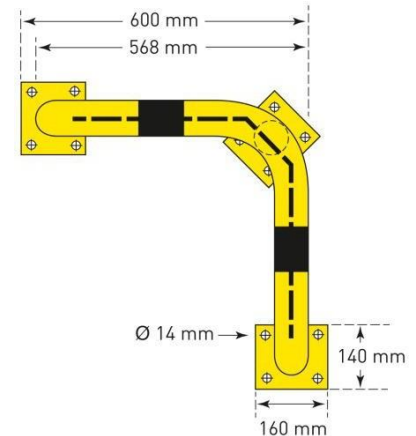


Black Bull aanrijbeveiliging hoekbeugel met onderrijbeveiliging

Productbeschrijving

- Driebenige, zwaar belastbare beschermbeugel uit kwaliteits staal
- Voorkomt aanrijshade
- Beschermt goederen, doorgangen en werkzones
- Met geïntegreerde onderrijbeveiliging
- Voorkomt dat vorken van hef- en reachtrucks of transpaletten goederen beschadigen



Technische Daten

Type	BLACK BULL aanrijbeveiliging hoekbeugel met onderrijbeveiliging	
Functie	Beschermt schade aan goederen door vorken van hef- en reachtrucks en transpaletten	
Materiaal	Gelaste stalen buis volgens DIN 2458 in constructiestaal S235 76 mm Ø, 3 mm wanddikte Staalplaat onderrijbeveiliging: 4 mm wanddikte	
Afwerking	Voor binnen: gepoedercoat	
Kleur	Verkeersgeel (RAL 1023) met zwarte signalisatie arcering	
Afmetingen (H x SL x SL in mm)	Hoogte onderrijbeveiliging 150 mm: 350 x 600 x 600	Hoogte onderrijbeveiliging 400 mm: 600 x 600 x 600
Montage	Met doorsteekankers of bouten en pluggen	
Afmetingen voetplaten (L x B x H)	160 x 140 x 10 mm	
Boorgatdiameter	14 mm	
Aantal bevestigingen	12	
Bevestigingsmateriaal (apart te bestellen)	12 x Universele plug S12 met bout 8/100, Art. 109.17.393 of 12 x Doorsteekanker (betonanker), Art. 109.24.665	
Opties	Thermisch verzinkt en gepoedercoat voor buiten Andere RAL kleuren Andere afmetingen Om in te betonneren	