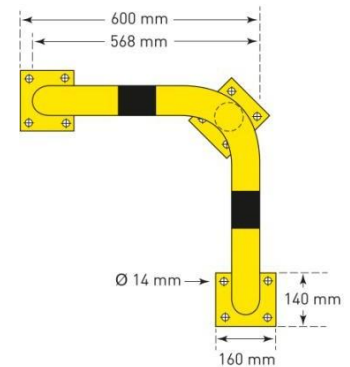


Black Bull aanrijbeveiliging hoekbeugel

Productbeschrijving

- Driebenige, zwaar belastbare beschermbeugel uit warmgewalst staal
- Voorkomt aanrijshade
- Beschermt goederen, doorgangen en werkzones
- Beschermt machines, pilaren, zuilen, etc.



Technische eigenschappen

Type	BLACK BULL aanrijbeveiliging hoekbeugel
Functie	Bescherming van goederen, doorgangen, werkzones, machines, zuilen en pilaren tegen aanrijshade
Materiaal	Gelaste stalen buis volgens DIN 2458 in constructiestaal S235 76 mm Ø, 3 mm wanddikte
Afwerking	Voor binnen: gepoedercoat Voor buiten: thermisch verzinkt en gepoedercoat
Kleur	Verkeersgeel (RAL 1023) met zwarte signalisatie arcering Wit (RAL 9016) met rode signalisatie arcering
Afmetingen (H x SL x SL in mm)	350 x 600 x 600 600 x 600 x 600 1.200 x 600 x 600
Montage	Met doorsteekankers of bouten en pluggen
Afmetingen voetplaten (L x B x H)	160 x 140 x 10 mm
Boorgatdiameter	14 mm
Aantal bevestigingen	12
Bevestigingsmateriaal (apart te bestellen)	12 x Universele plug S12 met bout 8/100, Art. 109.17.393 of 12 x Doorsteekanker (betonanker), Art. 109.24.665
Opties	Andere afmetingen Thermisch verzinkt Thermisch verzinkt en gepoedercoat Versie om in te betonneren