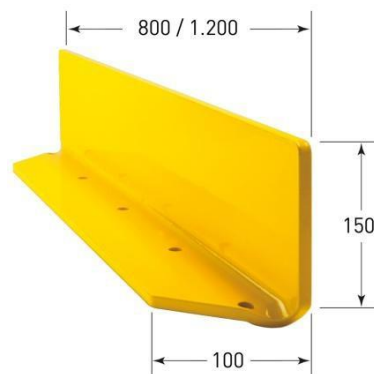
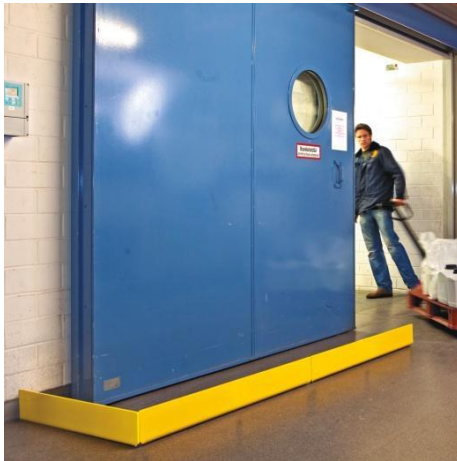


## Black Bull aanrijbeveiliging stalen stootranden

### Productbeschrijving

- Massief stalen hoekprofiel om te deuvelen
- Beschermt kwetsbare zones
- Vermijdt dure reparaties
- Met afgeronde hoeken (45°) en versteksneede voor hoekmontage
- Twee wanddiktes (6 en 10 mm)



### Technische eigenschappen

<b>Type</b>	BLACK BULL stalen stootranden
<b>Functie</b>	Beschermen van kwetsbare zones
<b>Materiaal</b>	Kwalitatief constructiestaal S235
<b>Afwerking</b>	Gepoedercoat
<b>Kleur</b>	Verkeersgeel (RAL 1023)
<b>Afmetingen (H x L x T in mm)</b>	150 x 800 x 100, wanddikte 6 of 10 mm 150 x 1.200 x 100, wanddikte 6 of 10 mm
<b>Montage</b>	Met doorsteekankers of met bouten en pluggen
<b>Boorgatdiameter</b>	14 mm
<b>Aantal bevestigingen</b>	5 stuks voor stootranden van 800 mm lengte 7 stuks voor stootranden van 1.200 mm lengte
<b>Bevestigingsmateriaal (apart te bestellen)</b>	Universele plug S12 met bout 8/100, Art. 109.17.393 Doorsteekanker (betonanker), Art. 109.24.665
<b>Opties</b>	Andere afmetingen Thermisch verzinkt Thermisch verzinkt en gepoedercoat Andere RAL kleuren