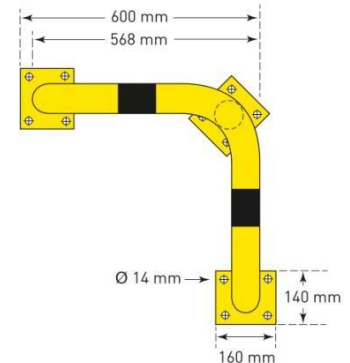


Arceau de protection d'angle Black Bull

Description du produit

- Arceau de protection à trois pieds, très résistante, en acier laminé à chaud.
- Préviens les dommages dus aux collisions
- Protège les marchandises, les passages et les zones de travail
- Protège les machines, les piliers, les colonnes, etc.



Propriétés techniques

Type	Arceau de protection d'angle BLACK BULL
Fonction	Protection des marchandises, des passages, des zones de travail, des machines, des colonnes et des piliers contre les dommages dus aux collisions.
Matériau	Tube en acier soudé selon DIN 2458 en acier de construction S235 76 mm Ø, 3 mm d'épaisseur de paroi
Finition	Pour l'intérieur : thermolaqué Pour l'extérieur : galvanisé à chaud et thermolaqué
Couleur	Jaune trafic (RAL 1023) avec bandes de signalisation noires Blanc (RAL 9016) avec bandes de signalisation rouges
Dimensions (H x SL x SL en mm)	350 x 600 x 600 600 x 600 x 600 1 200 x 600 x 600
Montage	Avec des boulons et chevilles ou avec des goujons d'ancrage
Dimensions des platines (L x l x H)	160 x 140 x 10 mm
Diamètre du trou de forage	14 mm
Nombre de fixations	12
Matériel de fixation (à commander séparément)	12 x Chevilles universel S12 avec boulon 8/100, Art. 109.17.393 ou 12 x goujons d'ancrage, Art. 109.24.665
Options	<ul style="list-style-type: none"> • Autres dimensions • Galvanisé à chaud • Version à couler dans le béton