

Technische Fiche

FIETSBEUGEL 600x650 OP VOETPLATEN

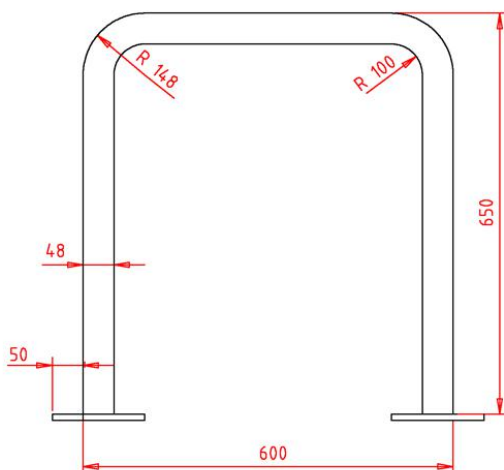


KENMERKEN

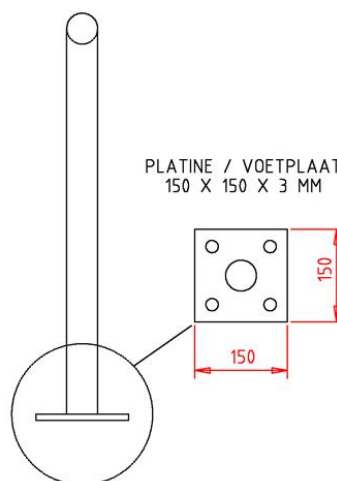
- * Fietsbeugel uit één stuk zonder lasnaden
- * Op twee aangelaste voetplaten voor montage op beton of asfalt
- * Kan aan beide zijden benut worden
- * Beperkt het risico van fietsdiefstallen
- * Beschikbaar in gegalvaniseerd staal of gepoederlakt in RAL 6009
- * Andere kleuren op aanvraag mogelijk
- * Ook verkrijgbaar in roestvrij staal (RVS)



APPUIS VELO / FIETSBEUGEL
MODELE A / MODEL A



PLATINE / VOETPLAAT
150 X 150 X 3 MM



Extra:

- Plasticor Infra is een handelsnaam van Plasticor NV. Plasticor NV behoudt op elk moment het recht om technische specificaties te wijzigen zonder daarvan expliciet melding te maken aan klanten, dit voor zover de wijzigingen het visuele aspect en de bruikbaarheid van het product niet beïnvloeden.
- Onze Algemene Verkoopwaarden zijn altijd van toepassing, beschikbaar op verzoek.

Technische Fiche

FIETSBEUGEL 600x650 OP VOETPLATEN

SPECIFICATIES

Samenstelling: Stalen buis Ø 48 mm dikte min. 2.5 mm

Afwerking: Gezandstraald
Warm gegalvaniseerd volgens EN ISO 1461 (2009) met een dikte van 50µ
Poederlak 60µ gebakken op 180° - 200° (optioneel)

Opmerking: Voorzien van twee ontluchtingsgaten voor de galvanisatie aan de onderkant van de buis

RVS versie: Roestvrije stalen buis AISI316 Ø 48mm dikte min. 2.5mm

Afmetingen: 600 x 650 mm

Voetplaten: 150 x 150 x 3 mm

Bevestigingen: 4 bouten M12 per voetplaat (niet inbegrepen)

Conform Model A van het MBHG en de stad Brussel



Extra:

- Plasticor Infra is een handelsnaam van Plasticor NV. Plasticor NV behoudt op elk moment het recht om technische specificaties te wijzigen zonder daarvan expliciet melding te maken aan klanten, dit voor zover de wijzigingen het visuele aspect en de bruikbaarheid van het product niet beïnvloeden.
- Onze Algemene Verkoopwaarden zijn altijd van toepassing, beschikbaar op verzoek.