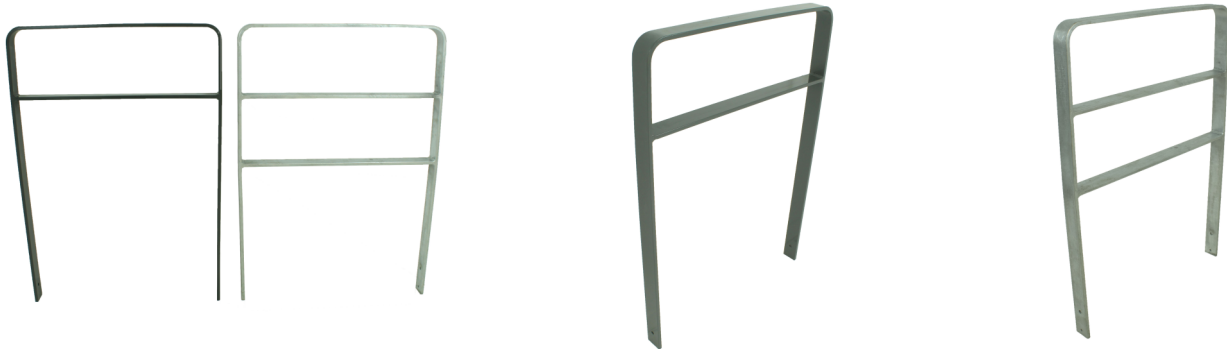


Technische Fiche

FIETSBEUGEL PLATSTAAL 60 X 12 MM



KENMERKEN

- * Zéér sterke, robuuste fietsbeugel uit massief platstaal
- * Massief platstaal = geen deuken in buis mogelijk
- * Duurzamer dan een fietsbeugel uit een klassieke buis
- * Uiterst stabiel
- * Kan met één of meerdere dwarsbuizen uitgerust worden
- * In meerdere RAL-kleuren mogelijk
- * Beperkt het risico en kans op fietsdiefstal
- * Mogelijk om twee fietsen aan te plaatsen
- * Andere afmetingen of variaties mogelijk op aanvraag



SPECIFICATIES

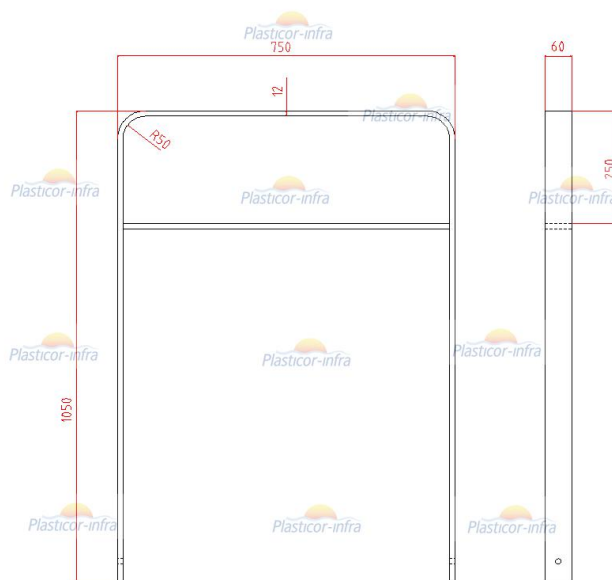
Samenstelling:	Platstaal bar S235 van 60 x 12 mm
Afwerking:	Gezandstraald Thermisch verzinkt volgens EN ISO 1461 Poedercoating 60 µm - 100 µm optioneel
Gewicht:	Één dwarsbuis - 20 kg Twee dwarsbuizen - 22 kg
Afmetingen:	750 x 1.050 mm - details op achterzijde



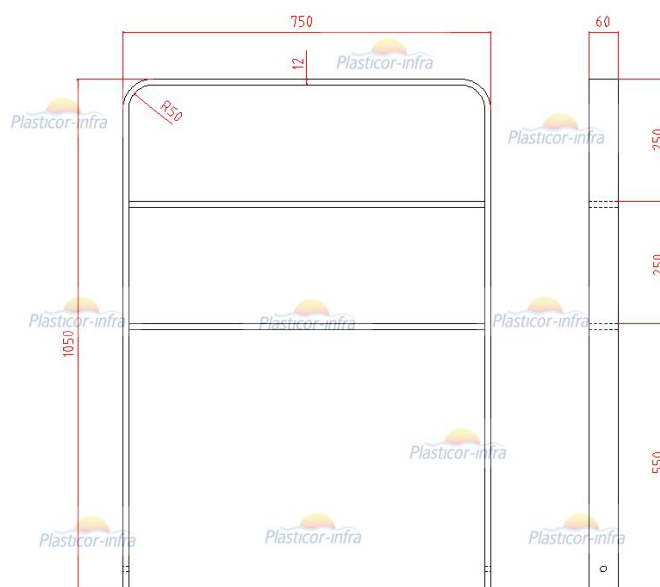
Extra:

- Plasticor Infra is een handelsnaam van Plasticor NV. Plasticor NV behoudt op elk moment het recht om technische specificaties te wijzigen zonder daarvan expliciet melding te maken aan klanten, dit voor zover de wijzigingen het visuele aspect en de bruikbaarheid van het product niet beïnvloeden.
- Onze Algemene Verkoopwaarden zijn altijd van toepassing, beschikbaar op verzoek.

1x dwarsbuis
1x tube transversal



2x dwarsbuizen
2x tubes transverseaux



Extra:

- Plasticor Infra is een handelsnaam van Plasticor NV. Plasticor NV behoudt op elk moment het recht om technische specificaties te wijzigen zonder daarvan expliciet melding te maken aan klanten, dit voor zover de wijzigingen het visuele aspect en de bruikbaarheid van het product niet beïnvloeden.
- Onze Algemene Verkoopwaarden zijn altijd van toepassing, beschikbaar op verzoek.