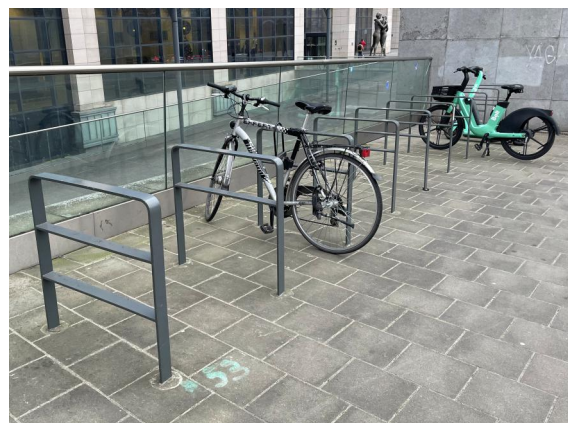


## ARCEAUX DE VÉLO EN ACIER PLAT 60 X 12 MM



### FONCTIONNALITÉS

- \* Arceau vélo très solide et robuste en acier plat massif
- \* Acier plat solide = pas de bosses possibles dans le tube
- \* Plus durable qu'un arceau vélo en tube classique
- \* Extrêmement stable
- \* Peut être équipé d'un ou plusieurs tubes transversaux
- \* Disponible en plusieurs couleurs RAL
- \* Minimise le risque de vol de vélo
- \* Possibilité d'attacher deux vélos
- \* Autres dimensions ou variations disponibles sur demande



### SPÉCIFICATIONS

Composition: Barre d'acier plat S235 de 60 x 12 mm

Finition: Sablage  
Galvanisation à chaud à la norme EN ISO 1461  
Thermo laquée 60 µm - 100 µm en option

Poids: Un tube transversal - 20 kg  
Deux tubes transversaux - 22 kg

Dimensions: 750 x 1.050 mm - détails au verso

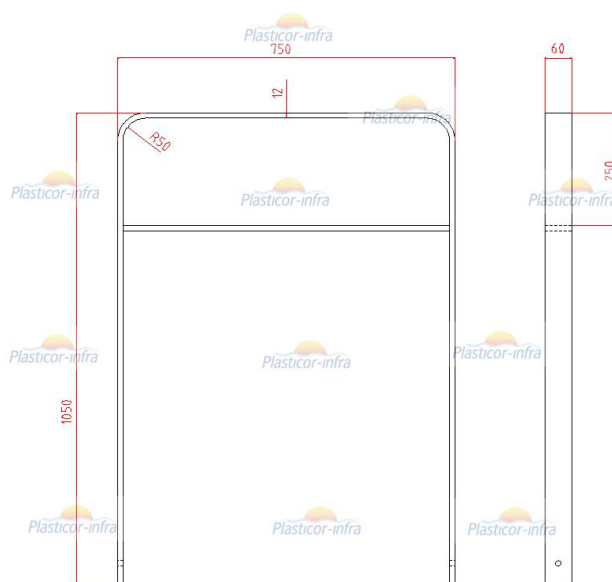


#### Extra:

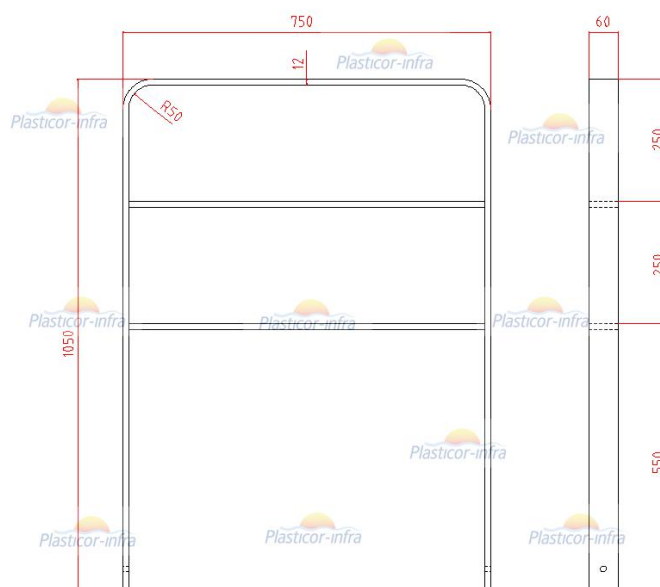
·Collectivités Direct est un nom commercial de Plasticor NV. Plasticor NV se réserve à tout moment le droit de modifier les spécifications techniques sans informer explicitement ses clients, pour autant que ces modifications n'influencent pas l'aspect visuel ou l'usage du produit.  
·Nos Conditions Générales de Vente sont toujours applicables, disponible sur demande.

## ARCEAUX DE VÉLO EN ACIER PLAT 60 X 12 MM

1x dwarsbuis  
1x tube transversal



2x dwarsbuizen  
2x tubes transverseaux



### Extra:

·Collectivités Direct est un nom commercial de Plasticor NV. Plasticor NV se réserve à tout moment le droit de modifier les spécifications techniques sans informer explicitement ses clients, pour autant que ces modifications n'influencent pas l'aspect visuel ou l'usage du produit.

·Nos Conditions Générales de Vente sont toujours applicables, disponible sur demande.