



protect. teach. love:

Operating Guide
Manuel d'utilisation
Gebruiksaanwijzing
Manual de funcionamiento
Guida all'uso
Gebrauchsanweisung

PFD19-15521
PFD17-15681

Healthy Pet Simply Feed™ Programmable Digital Pet Feeder
Distributeur digital de nourriture pour animaux domestiques
Healthy Pet Simply Feed™

Healthy Pet Simply Feed™ Programmeerbare digitale
voerautomaat voor huisdieren

Programador digital de alimentador de mascotas
Healthy Pet Simply Feed™

Healthy Pet Simply Feed™
Distributore automatico di crocchette per animali domestici

Healthy Pet Simply Feed™
Programmierbarer, digitaler Futterautomat



Please read this entire guide
before beginning

Veuillez lire ce manuel en entier
avant de commencer

Gelieve deze gids volledig door
te lezen voordat u begint

Por favor, lea detenidamente este
manual antes de empezar

Leggere attentamente la guida all'uso
prima di utilizzare

Bitte lesen Sie die ganze
Gebrauchsanleitung aufmerksam
durch, ehe Sie beginnen

BELANGRIJKE VEILIGHEIDSINFORMATIE

Uitleg van legenda in deze gids



Dit is het symbool voor een veiligheidswaarschuwing. Het wordt gebruikt om u te waarschuwen voor potentiële risico's op lichamelijk letsel. Volg alle veiligheidsmeldingen op die na dit symbool worden weergegeven om letsel of overlijden te voorkomen.

WAARSCHUWING

WAARSCHUWING geeft een riskante situatie aan die, wanneer deze niet wordt vermeden, overlijden of ernstig letsel tot gevolg kan hebben.

VOORZICHTIG

VOORZICHTIG, zonder het symbool voor een veiligheidswaarschuwing, geeft een riskante situatie aan die, wanneer deze niet wordt vermeden, letsel bij uw huisdier tot gevolg kan hebben.

AANWIJZING

AANWIJZING wordt gebruikt om te wijzen op zaken die niet gerelateerd zijn aan persoonlijk letsel.

WAARSCHUWING

- Dompel het bedieningspaneel NIET onder in water. De basisunit mag NOOIT ondergedompeld worden in water, omdat hierdoor de elektronische onderdelen beschadigen.
- Plaats NIETS bovenop de voerbak voor huisdieren. De unit start automatisch. Blijf uit de buurt.
- Gooi alle verpakkingsmaterialen op de juiste wijze weg. Sommige items zijn verpakt in plastic zakken; deze zakken kunnen verstikking veroorzaken; houd ze daarom uit de buurt van kinderen en huisdieren.
- Laat kleine kinderen NIET met of in de buurt van de voerbak voor huisdieren spelen.
- Om het risico op letsel zo klein mogelijk te houden, is direct toezicht nodig bij gebruik van een apparaat door of in de nabijheid van kinderen.
- Uitsluitend bedoeld voor gebruik met honden of katten.
- Gebruik deze voerbak voor huisdieren NIET voor puppies, kittens, honden of katten die het voedingsplateau niet kunnen bereiken, of die een lichamelijk ongemak hebben.
- NIET buitenshuis gebruiken. UITSLUITEND BEDOELD VOOR GEBRUIK BINNENSHUIS. Controleer de werking regelmatig om er zeker van te zijn dat de afgifte van de voerbak voor huisdieren correct is.
- Uitsluitend bedoeld voor droog en halfdroog voer.
- Gebruik GEEN nat of vochtig voer, of blikvoer.
- De voerbak voor huisdieren moet op een vlakke ondergrond worden geplaatst.
- Als het huisdier langere tijd alleen moet blijven, moeten de batterijen altijd worden vernieuwd.

- Plaats GEEN vreemde voorwerpen in de voerbak voor huisdieren.
- Demonteer de voerbak voor huisdieren ALLEEN voor zover beschreven in deze gebruiksaanwijzing.
- Als de stroomkabel wordt gebruikt, mag deze stroomkabel of de stekker niet in water of een andere vloeistof worden geplaatst ter bescherming tegen elektrische schokken.
- Gebruik uitsluitend door de fabrikant aanbevolen of verkochte uitbreidingen.
- Niet aan de stroomkabel trekken om de stekker uit het stopcontact te halen. Gebruik daarvoor de stekker en niet de stroomkabel.
- Gebruik een apparaat niet met een beschadigde stroomkabel of stekker, of als er sprake is van storingen of beschadigingen. Neem direct telefonisch contact op met de klantenservice voor aanvullende instructies.
- Voor een draagbaar apparaat - Plaats of bewaar een apparaat niet daar waar het in bad of wastafel kan vallen of kan worden getrokken om het risico op elektrische schokken zo klein mogelijk te houden.
- Haal altijd de stekker uit het stopcontact van een apparaat dat niet wordt gebruikt, voordat u onderdelen toevoegt of verwijdert en voordat u het apparaat reinigt. Trek nooit aan de stroomkabel om de stekker uit het stopcontact te halen.
- Gebruik een apparaat nooit voor iets anders dan waarvoor het bedoeld is.
- Als de stekker van dit apparaat nat is geworden, schakelt u de stroomtoevoer naar het betreffende stopcontact uit. Laat de stekker in het stopcontact zitten.
- Controleer dit apparaat na installatie. Sluit het apparaat niet aan op een stopcontact als er water op de stroomkabel of de stekker zit.
- Plaats de stroomkabel niet daar waar men erover kan struikelen.

VOORZICHTIG

- Voorkom dat uw huisdier op onderdelen kauwt of onderdelen doorslikt. Als u bezorgd bent over de stroomkabel, kunt u bij een doe-het-zelf-winkel een snoerbeschermer (een harde, plastic beschermer) kopen om de stroomkabel te beschermen.

AANWIJZING

- Probeer de voerbak voor huisdieren niet zelf te repareren.
- Als u een verlengsnoer moet gebruiken, moet dit wel een snoer van de juiste sterkte zijn.
- Gebruik de voerbak voor huisdieren nooit voor iets anders dan waarvoor deze bedoeld is. Het gebruik van accessoires die niet zijn aanbevolen of verkocht door de fabrikant kan leiden tot onveilige situaties. Modificeer de voerbak voor huisdieren niet.
- Installeer of bewaar de voerbak voor huisdieren niet daar waar deze wordt blootgesteld aan weersomstandigheden of temperaturen lager dan 4° C.
- Til de voerbak voor huisdieren niet op aan het deksel, het magazijn, de voerbak of de houder voor de voerbak. Til en draag de voerbak voor huisdieren met twee handen en bij de magazijnbasis, en houd rechtop.
- Lees alle belangrijke kennisgevingen op de voerbak voor huisdieren en de verpakking door en volg deze op.

BEWAAR DEZE INSTRUCTIES

Dank u dat u voor het merk PetSafe® hebt gekozen. U en uw huisdier zijn een vriendschap waard met onvergetelijke momenten en in een goede verstandhouding. Onze producten en trainingsmiddelen versterken de relatie tussen huisdieren en hun baasjes. **Als u vragen heeft over onze producten of het trainen van uw huisdier, bezoek dan onze website: www.petsafe.net of neem contact op met de klantenservice. Ga voor een lijst met telefoonnummers van de klantenservice naar onze website op www.petsafe.net.**

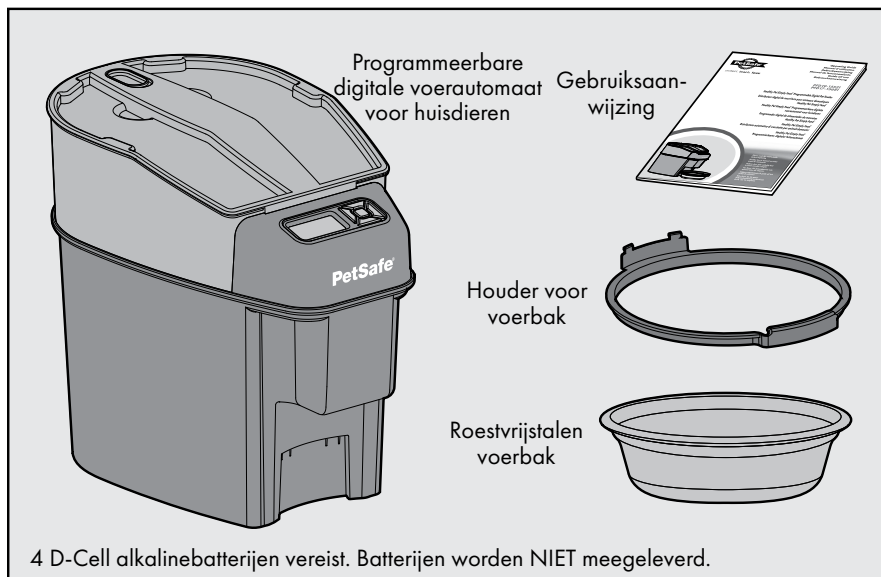
De garantie biedt u de meeste bescherming als u uw product binnen 30 dagen registreert op www.petsafe.net. Door te registreren en uw aankoopbon te bewaren, hebt u volledige garantie op het product en zijn wij in staat u sneller te helpen, mocht u ooit een keer genoodzaakt zijn de klantenservice te bellen. En het belangrijkste: uw waardevolle informatie wordt nooit aan derden gegeven of verkocht. De volledige garantie-informatie staat online bij www.petsafe.net.

Inhoudsopgave

| | |
|--|----|
| Onderdelen | 60 |
| Zo werkt het systeem | 60 |
| Productkenmerken, bedieningselementen en indicatoren | 61 |
| Belangrijke definities | 62 |
| BEKNOPT OVERZICHT PICTOGRAMMEN | 63 |
| BEKNOPT OVERZICHT 5-KNOPS NAVIGATIE | 64 |
| Specificaties | 65 |
| GEBRUIKSAANWIJZING | 66 |
| De voerbak voor huisdieren prepareren en monteren | 66 |
| Uit de verpakking nemen | 66 |
| Verwijderbare onderdelen reinigen | 66 |
| De voerbak voor huisdieren monteren. | 67 |
| Eerste installatie | 69 |
| Instellen van de tijd: | 69 |
| Instellen voedingsschema: | 69 |
| Vullen met voer: | 72 |
| Gebruiksmodus | 72 |
| Knopvergrendeling | 72 |
| Langzaam voeren-modus | 73 |
| Direct voeren-modus | 73 |
| Pauzeer voeren-modus | 73 |
| Bekijk tijd/Wijzig tijd | 74 |
| Installatiemodus. | 75 |
| Onderhoud en schoonmaak | 76 |
| Werking stroomadapter | 77 |
| Probleemoplossing | 78 |
| Vervangende onderdelen en accessoires | 80 |
| Gebruiksvoorwaarden en beperking van aansprakelijkheid | 81 |
| Conformiteit | 82 |
| Garantie | 82 |

Onderdelen

OPMERKING: De voerbak en de houder voor de voerbak worden voor de verzending in de voerbak voor huisdieren geplaatst.



Zo werkt het systeem

Door het stijlvolle en geavanceerde ontwerp biedt de Healthy Pet Simply Feed™ programmeerbare digitale voerautomat voor huisdieren de geruststelling dat uw huisdier tijdens uw afwezigheid op het juiste moment de juiste hoeveelheid voer krijgt. Met behulp van een innovatieve transportband reguleert de Healthy Pet Simply Feed™ steeds het voer dat voor uw huisdier wordt afgegeven, op basis van het door u ingestelde schema en de portiegrootte. Het instellen van de voedingsschema's voor de hond of kat is eenvoudig met vooraf ingestelde maaltijhoeveelheden die tweemaal per dag worden afgegeven. Met de gebruikersoptie kunt u het voedingsschema aanpassen tot maximaal 12 maaltijden per dag, zodat u de voedingsgewoonte van uw huisdier zo goed mogelijk kunt reguleren. Dit is met name nuttig als er vaker speciale, kleinere hoeveelheden per dag nodig zijn. Doordat het doorzichtige voorraadmagazijn een capaciteit heeft van 5.678 ml (24 koppen) is navullen minder vaak nodig en is meteen duidelijk hoeveel voer er nog inzit. Daarnaast is de unieke langzaam voeren-optie een perfecte oplossing voor een huisdier dat het eten opschrokt of te snel eet doordat elke maaltijd langzaam wordt afgegeven. Met de direct voeren-optie kan een geplande maaltijd eenvoudig met een druk op een knop worden afgegeven. De pauzeer voeren-optie stopt met het afgeven van voer tot de pauze wordt opgeheven. Dit is handig als u een maaltijd wilt overslaan, of als u een paar dagen samen met uw huisdier van huis bent. Programmeren gaat eenvoudig via het LCD scherm en 5-knops navigatie. Idealiter kan de Healthy Pet Simply Feed™ na overleg met uw dierenarts over de hoeveelheden en voedingsfrequentie, helpen bij het op het juiste gewicht houden van uw huisdier door een consistente, portiegecontroleerde voedingsgewoonte voor een gezonder en gelukkiger huisdier!

Productkenmerken, bedieningselementen en indicatoren

EN

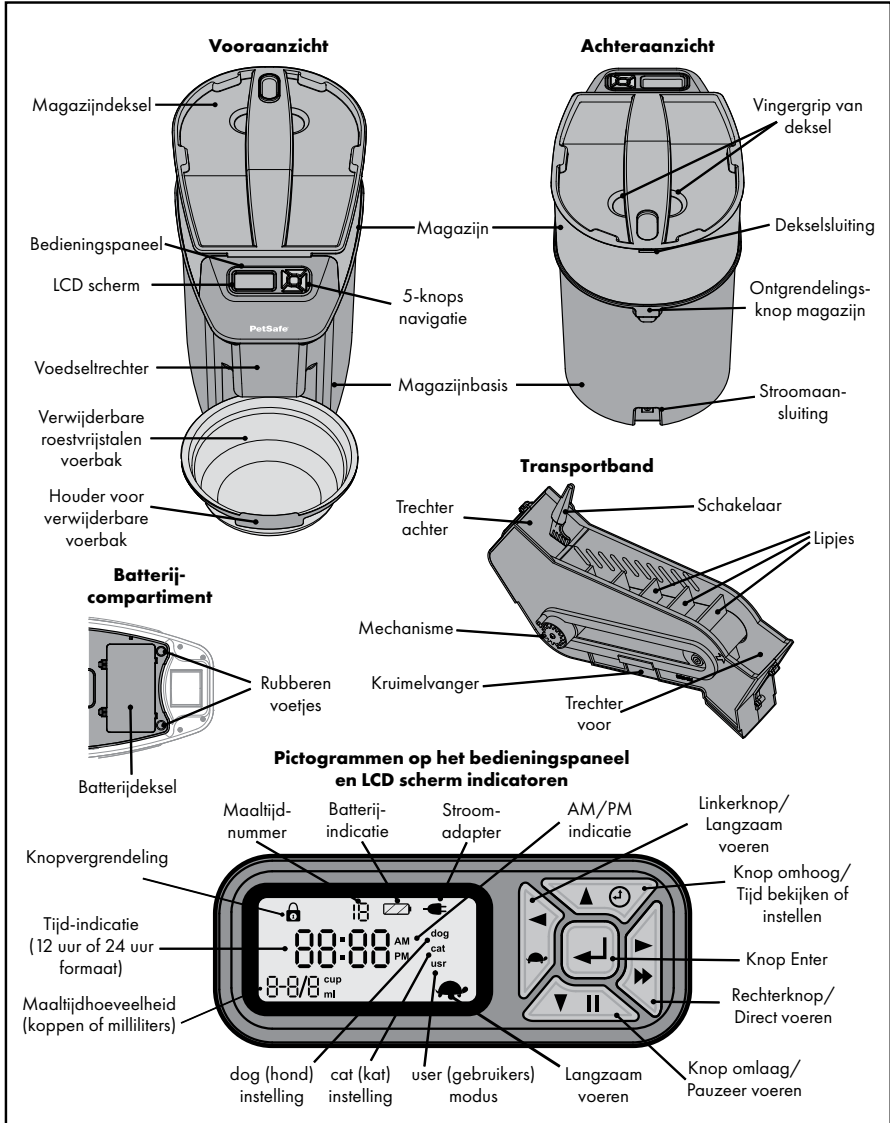
FR

NL

ES

IT

DE



Belangrijke definities

5-knops navigatie: Groep van 5 knoppen op het bedieningspaneel met een pijlknop omhoog, pijlknop omlaag, pijlknop links, pijlknop rechts en een enter/selectieknop die worden gebruikt om over het LCD scherm te navigeren en de voerbak voor huisdieren te programmeren.

Batterijcompartiment: Bevindt zich in de onderzijde van de magazijnbasis en bevat 4 D-cell alkalinebatterijen.

Batterijdeksel: Bedekt en beschermt het batterijcompartiment.

Houder voor voerbak: Verwijderbaar plastic onderdeel dat aan de magazijnbasis vastzit en waarin de roestvrijstalen voerbak zit.

Knopvergrendeling: De 5-knops navigatie vergrendelt automatisch na 2 minuten inactiviteit waarna het vergrendelingspictogram op het LCD scherm verschijnt.

Kat-instelling: Standaard voedingsschema voor een kat. De voerbak voor huisdieren staat automatisch gepland op twee maaltijden van 59 ml (1/4 kop) per dag om 08:00 (8 am) en 17:00 (5 pm).

Bedieningspaneel: Gebied op de voorzijde van de voerbak voor huisdieren met de 5-knops navigatie en het LCD scherm.

Transportband: Verplaatst voer door het magazijn in stappen van 29 ml (1/8 kop) en geeft voer af via de trechter in de roestvrijstalen voerbak.

Hond-instelling: Standaard voedingsschema voor een hond. De voerbak voor huisdieren staat automatisch gepland op twee maaltijden van 473 ml (2 koppen) per dag om 08:00 (8 am) en 17:00 (5 pm).

Voedseltrechter: Opening in de magazijnbasis en transportband waar voer doorheen gaat en in de roestvrijstalen voerbak wordt afgegeven.

Voedselgeschikt: Materiaal dat is goedgekeurd voor direct contact met voedsel zonder aantasting van het voedsel, of van de kleur, geur of smaak.

Magazijn: Bevat droog of halfdroog voedsel met een capaciteit van 5.678 ml (24 koppen).

Magazijnbasis: Omvat het magazijn en de voerbak. Hoofdonderdeel van de voerbak voor huisdieren met het bedieningspaneel.

Magazijndeksel: Past bovenop het magazijn om het voedsel af te dekken.

Ontgrendelingsknop magazijn: Hiermee kan het magazijn worden verwijderd om te worden schoongemaakt.

Direct voeren-modus: Hiermee wordt de volgende geplande maaltijd met behulp van de 5-knops navigatie afgegeven.

LCD scherm: Liquid crystal display-scherm waarmee tekst en afbeeldingen visueel worden weergegeven om de voerbak voor huisdieren eenvoudig te kunnen programmeren. Bevindt zich in het bedieningspaneel op de magazijnbasis.

Maaltijdnummer: Toont welke maaltijd wordt geprogrammeerd. Er kunnen maximaal 12 maaltijden worden gepland.

Maaltijdhoeveelheid: Toont de portie voor de maaltijd die wordt geprogrammeerd, of de portie voor de eerstvolgende geplande maaltijd. Kan worden ingesteld op koppen als het 12 uur formaat wordt gebruikt, of op milliliter als het 24 uur formaat wordt gebruikt. Minimum maaltijdhoeveelheid is 29 ml (1/8 kop) en maximum maaltijdhoeveelheid is 946 ml (4 koppen).

Pauzeer voeren-modus: Hiermee kan het voeren tijdelijk worden gestopt zonder dat opnieuw programmeren of loskoppelen van de stroom nodig is. Er wordt pas weer voer afgegeven als de pauze is opgeheven. Gaat na het opheffen van de pauze verder volgens programma met de volgende geplande maaltijd.

Stroomaansluiting: Om de voerbak voor huisdieren aan te sluiten op de stroomadapter (wordt apart verkocht).

Serienummer: Uniek identificatienummer in het batterijcompartiment dat tijdens de productie aan elke voerbak voor huisdieren wordt toegewezen.

Langzaam voeren-modus: Vertraagt de snelheid van de transportband waarmee het voer in de voerbak wordt afgegeven. Elke geplande maaltijd wordt over een periode van 15 minuten langzaam afgegeven. Dit is met name nuttig voor een huisdier dat schrok of te snel eet, waardoor het dier misselijk wordt. Als de langzaam voeren-modus is ingesteld, geldt dit voor alle geplande maaltijden.

Roestvrijstalen voerbak: Vangt het voer op nadat dit door de trechter van de voerbak voor huisdieren wordt afgegeven met een capaciteit van 1.183 ml (5 koppen).




Tijd-indicatie: Toont de actuele tijd of de tijd van de eerstvolgende maaltijd. Kan worden ingesteld op 12 uur of 24 uur formaat.

OPMERKING: Als de tijd wordt ingesteld op 12 uur, wordt de maaltijhoeveelheid automatisch ingesteld op koppen. Als de tijd wordt ingesteld op 24 uur, wordt de maaltijhoeveelheid automatisch ingesteld op milliliter.

Gebruikersmodus: Maakt het mogelijk het voerschema aan te passen door het aantal maaltijden (maximaal 12 per dag), de tijdstippen en hoeveelheden van 29 ml (1/8 kop) tot 946 ml (4 koppen) in te stellen.






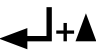

Beknpte overzichten van pictogrammen en knoppen

BEKNOPT OVERZICHT PICTOGRAMMEN

| PICTOGRAM | FUNCTIE |
|---|---|
| 18:00 | TIJD-INDICATIE - Toont de actuele tijd of de tijd van de eerstvolgende keer voeren. Kan worden ingesteld op 12 uur of 24 uur formaat. |
|  | KNOPVERGRENDING-INDICATIE - Verschijnt als de 5-knops navigatie is uitgeschakeld. De knoppen vergrendelen automatisch als ze niet worden gebruikt. |
|  | BATTERIJ-INDICATIE - Verschijnt als er D-cel alkalinebatterijen worden gebruikt en het apparaat is ingeschakeld. |
|  | STROOMADAPTER-INDICATIE - Verschijnt als er een stroomadapter op de voerbak voor huisdieren is aangesloten. |
| 2 | MAALTIJDNUMMER-INDICATIE - Toont welke maaltijd wordt geprogrammeerd. Er kunnen maximaal 12 maaltijden worden gepland. |
| 29 ml | MAALTIJDHOEVEELHEID-INDICATIE - Toont de portie voor het geprogrammeerde maaltijdnummer, of de portie voor de maaltijd die als eerste wordt afgegeven. Kan worden ingesteld op koppen als het 12 uur formaat wordt gebruikt, of op milliliter als het 24 uur formaat wordt gebruikt. |
| dog | DOG (HOND) - Voedingsschema staat ingesteld op standaard dog, d.w.z. twee maaltijden van 473 ml (2 koppen) per dag om 08:00 (8 am) en om 17:00 (5 pm). |
| cat | CAT (KAT) - Voedingsschema staat ingesteld op standaard cat, d.w.z. twee maaltijden van 59 ml (1/4 kop) per dag om 08:00 (8 am) en om 17:00 (5 pm). |

| | |
|---|---|
|  | USER (GEBRUIKERS) MODUS - Het voedingsschema is ingesteld op de gebruikersmodus met aangepaste maaltijdnummers, tijden en porties. |
|  | LANGZAAM VOEREN-INDICATIE - Geeft aan of de voerbak voor huisdieren is ingesteld op de Langzaam voeren-modus, waarbij alle geplande maaltijden langzamer worden toegediend over een periode van 15 minuten. |
|  | PAUZEER VOEREN-INDICATIE - De voedingsschema's worden onderbroken en de voerbak voor huisdieren geeft pas weer voer als de pauze wordt opgeheven. |
|  | DIRECT VOEREN - Indrukken om de volgende geplande maaltijd direct te geven. Er kan slechts één maaltijd per keer direct worden gegeven. Er moet eerst weer een maaltijd automatisch worden gegeven voordat direct voeren weer kan worden gebruikt. |
|  | TIJD - Indrukken om de actuele tijd te zien, of ingedrukt houden om de klok in te stellen. |

BEKNOPT OVERZICHT 5-KNOPS NAVIGATIE

| KNOP | BESCHRIJVING | FUNCTIE INSTALLATIEMODUS | FUNCTIE GEBRUIKSMODUS |
|---|-----------------------|--|---|
|  | OMHOOG | Vergroot de selectie | Bekijk tijd/Wijzig tijd (5 seconden ingedrukt houden) |
|  | OMLAAG | Verkleint de selectie | Pauzeer voeren om de maaltijden tijdelijk te onderbreken |
|  | LINKS | Beweegt van links naar rechts door instelbare velden op het LCD scherm | Schakel over naar/ Verlaat Langzaam voeren-modus |
|  | RECHTS | Beweegt van links naar rechts door instelbare velden op het LCD scherm | Direct voeren |
|  | ENTER | Indrukken om de installatie-instellingen voor de voerbak voor huisdieren te programmeren | Keer terug naar de installatiemodus om het voedingsschema te wijzigen (5 seconden ingedrukt houden) |
|  | ENTER + OMHOOG | N.V.T. | Ontgrendel 5-knops navigatie |
|  | ENTER + LINKS | N.V.T. | Plaatst voer op de transportband |

Specificaties

Programmeren

- Er zijn drie voedingsopties mogelijk:
 - Dog (Hond)** - De voerbak voor huisdieren is vooraf ingesteld op twee maaltijden van 473 ml (2 koppen) per dag om 08:00 (8 am) en 17:00 (5 pm), **Cat (Kat)** - De voerbak voor huisdieren is vooraf ingesteld op twee maaltijden van 59 ml (1/4 kop) per dag om 08:00 (8 am) en 17:00 (5 pm), **User (Gebruiker)** - Maakt het mogelijk het voerschema aan te passen door het aantal maaltijden, de tijdstippen en de hoeveelheden in te stellen.
- Er kunnen maximaal 12 maaltijden per dag (elke 24 uur) worden ingesteld in stappen van 15 minuten.
- De maaltijdporties zijn instelbaar van 29 ml tot 946 ml (1/8 kop tot 4 koppen) in stappen van 29 ml (1/8 kop).
- Langzaam voeren-modus – geeft geplande maaltijdporties langzaam af gedurende 15 minuten om zo te voorkomen dat het huisdier schrok of te snel eet.
- Direct voeren – geeft de volgende geplande maaltijd af na een druk op een knop via de 5-knops navigatie. De programmering gaat na afgifte van deze maaltijd weer verder met de geplande maaltijd.
- Pauzeer voeren-indicatie – stopt het voedingsschema tijdelijk en geeft pas weer voer als de pauze wordt opgeheven. Gaat na het opheffen van de pauze verder volgens programma met de volgende geplande maaltijd.

Voedselsoorten

- Gebruik uitsluitend droog of halfdroog honden- of kattenvoer.
- **Gebruik GEEN blikvoer, nat of vochtig honden- of kattenvoer.**

Capaciteit

- Het magazijn kan ongeveer 5.678 ml (24 koppen) droog of halfdroog voer bevatten.
- De voerbak kan ongeveer 1.183 ml (5 koppen) droog of halfdroog voer bevatten.
- De afgiffecapaciteit van de transportband is 29 ml (1/8 kop) per keer.

Stroom

- Vereist 4 D-Cell alkalinebatterijen. Batterijen worden NIET meegeleverd.
- De geschatte gebruiksduur van de batterijen is 1 jaar.
- Optionele stroomadapter beschikbaar (wordt apart verkocht).

EN

FR

NL

ES

IT

DE

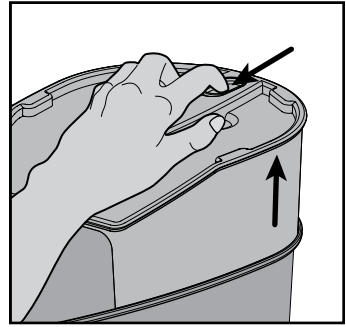
GEBRUIKSAANWIJZING

STAP 1

De voerbak voor huisdieren prepareren en monteren

1A. Uit de verpakking nemen

Nadat de voerbak voor huisdieren uit de doos en verpakking is gehaald, moeten de onderdelen uit het magazijn worden verwijderd. Open het deksel door de vingersluiting naar achteren te trekken en vervolgens het deksel op te tillen aan de vingergrips. Neem alle onderdelen uit de verpakking.



⚠ WAARSCHUWING

Gooi alle verpakkingsmaterialen op de juiste wijze weg. Sommige items zijn verpakt in plastic zakken; deze zakken kunnen verstikking veroorzaken; houd ze daarom uit de buurt van kinderen en huisdieren.

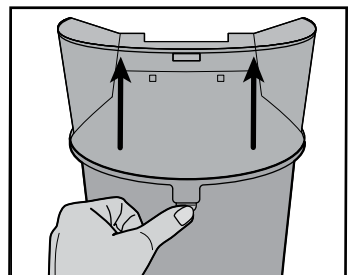
1B. Verwijderbare onderdelen reinigen

Alle onderdelen die contact maken met voedsel zijn vervaardigd van BPA-vrije, voedselgeschikte materialen en moeten vóór het eerste gebruik worden gereinigd. Deze onderdelen kunnen eenvoudig worden verwijderd om te reinigen. De wasbare onderdelen zijn: roestvrijstalen voerbak, houder voor voerbak, magazijn deksel, magazijn en transportband. De roestvrijstalen voerbak, houder voor voerbak, magazijn deksel en het magazijn kunnen in de vaatwasser. Reinig de transportband alleen door deze met koud of warm sop met de hand te wassen. Deze wasbare onderdelen mogen worden ondergedompeld in water. Spoel af en laat alle onderdelen volledig aan de lucht drogen alvorens de voerbak voor huisdieren te monteren. Zet de transportband rechtop met de trechter voor op een vlakke ondergrond voor het beste droogresultaat. Gebruik GEEN heet water, dompel de magazijnbasis NIET onder in water en reinig de transportband NIET in een automatische vaatwasser.

⚠ WAARSCHUWING

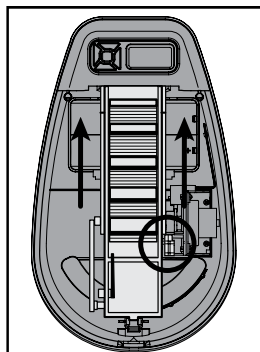
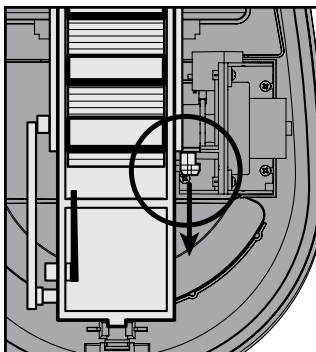
Dompel het bedieningspaneel NIET onder in water. De basisunit mag NOOIT ondergedompeld worden in water, omdat hierdoor de elektronische onderdelen beschadigen.

Het magazijn verwijderen: Druk op de ontgrendelingsknop magazijn aan de achterzijde van de voerbak voor huisdieren en til het magazijn op om het te verwijderen.



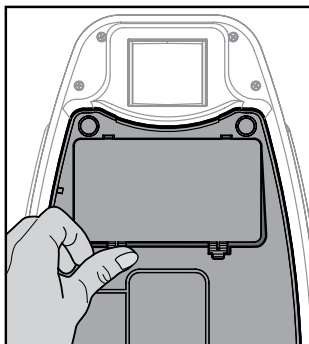
De transportband verwijderen:

Trek de rode transportbandsluiting naar achteren om te ontgrendelen. Til op om te verwijderen.



1C. De voerbak voor huisdieren monteren

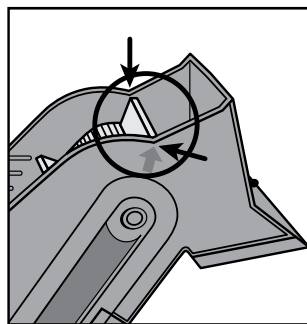
Alvorens de voerbak voor huisdieren te monteren moet u controleren of alle onderdelen schoon en volledig droog zijn. De voerbak voor huisdieren **NIET** programmeren of de knoppen ervan gebruiken voordat



het apparaat is gemonteerd. **NIET** vullen met voer voordat u daarvoor instructies krijgt in Stap 2C.

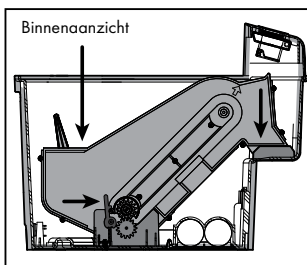
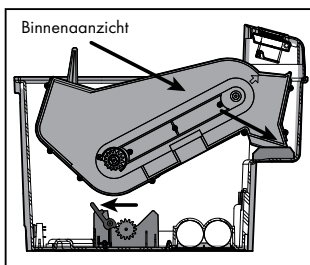
De batterijen plaatsen:

Druk de lipjes in en til ze op om het deksel van het batterijcompartiment onderaan de voerbak voor huisdieren te verwijderen. Installeer 4 D-cell alkalinebatterijen in het batterijcompartiment, volgens de aangegeven configuratie (zie het schema). Plaats het batterijdeksel terug.



De transportband installeren: Alvorens de transportband te installeren moet één lipje op de

transportband worden uitgelijnd met de uitlijningspijlen aan de zijkant van de transportband-behuizing. Installeer de transportband door eerst de voedselrechter op de voorzijde van de



transportband uit te lijnen met de voedselrechter op de voorkant van de magazijnbasis.

EN
FR
NL
ES
IT
DE

Laat de achterkant van de transportband zakken en lijk deze uit met het mechanisme in de magazijnbasis. Druk op de rode transportbandsluiting om te vergrendelen.

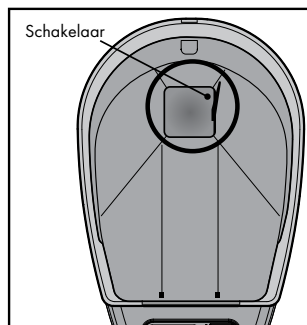
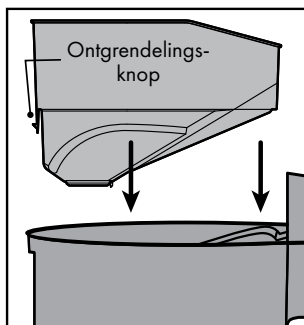
OPMERKING: Als de transportband niet correct is geïnstalleerd, zal de rode sluiting niet vergrendelen en zal de transportband omhoog en omlaag bewegen. Daarnaast zullen de maaltijdhoeveelheden onjuist worden afgegeven als de transportband niet volgens de instructies is uitgelijnd. Controleer of de transportband correct is geïnstalleerd voordat het magazijn wordt geïnstalleerd.

Het magazijn installeren:

Lijk de achterste voedseltrechter op het magazijn uit met de transportband-schakelaar.

Controleer of de transportband-schakelaar in de trechter achter zit

en laat het magazijn in de basis zakken. Druk zachtjes op het magazijn tot de ontgrendelingsknop vastklikt.

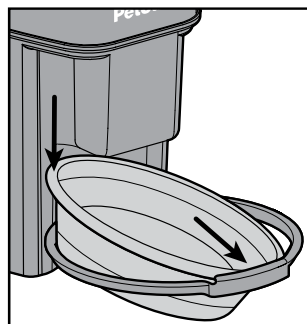
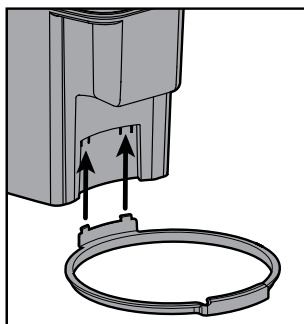


OPMERKING: Als het magazijn niet correct is geïnstalleerd met de schakelaar in de achterste voedseltrechter, kan de schakelaar breken. Daarnaast zullen de maaltijdhoeveelheden onjuist of helemaal niet worden afgegeven.

De voerbak installeren:

Schuif de lipjes op de houder voor de voerbak in de openingen aan de voorzijde van de voerbak voor huisdieren tot de lipjes vastklikken. Plaats de voerbak in de houder door

de achterkant van de voerbak onder de voedseltrechter te plaatsen en de voorkant van de voerbak naar voren te kantelen, zodat deze onder de lip op de houder schuift. Laat de achterkant van de voerbak in positie zakken.



STAP 2

Eerste installatie

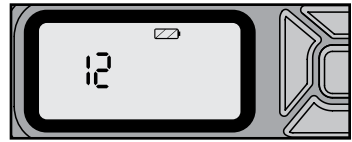
2A. Instellen van de tijd:

De voerbak voor huisdieren schakelt automatisch over naar de **Installatiemodus** zodra de batterijen zijn geplaatst of de stroom is aangesloten. Op het LCD scherm verschijnt een knipperende **12** om het tijd formaat in te stellen.

OPMERKING: Als de tijd wordt ingesteld op 12 uur, wordt de maaltijhoeveelheid automatisch ingesteld op koppen. Als de tijd wordt ingesteld op 24 uur, wordt de maaltijhoeveelheid automatisch ingesteld op milliliter.

De tijd instellen:

1. Na het inschakelen van de voerbak voor huisdieren verschijnt op het LCD scherm een knipperende **12** om het tijd formaat in te stellen. Gebruik de knoppen **OMHOOG** of **OMLAAG** om te bladeren en het **12** uur of **24** uur tijd formaat te selecteren. Druk op de knop **RECHTS** om de tijd in te stellen.



24 uur formaat:

1. Voor een 24 uur formaat toont het scherm **0:00** met het uren-veld knipperend. Gebruik de knoppen **OMHOOG** of **OMLAAG** om door de cijfers te bladeren om de juiste tijd in te stellen. Druk op de knop **RECHTS** om naar het minuten-veld te gaan.



2. Gebruik de knoppen **OMHOOG** of **OMLAAG** om door de cijfers te bladeren om de juiste minuten in te stellen. Nadat de juiste minuten zijn ingesteld, drukt u op de knop **RECHTS** om het voedingsschema in te stellen.

12 uur formaat:

1. Voor een 12 uur formaat toont het scherm **12:00 AM** met het uren-veld knipperend. Gebruik de knoppen **OMHOOG** of **OMLAAG** om door de cijfers te bladeren om de juiste tijd met **AM** of **PM** in te stellen. Druk op de knop **RECHTS** om naar het minuten-veld te gaan.



2. Gebruik de knoppen **OMHOOG** of **OMLAAG** om door de cijfers te bladeren om de juiste minuten in te stellen. Nadat de juiste minuten zijn ingesteld, drukt u op de knop **RECHTS** om het voedingsschema in te stellen.

2B. Instellen voedingsschema:

Nadat op de knop **RECHTS** is gedrukt in Tijdstelling toont het LCD scherm de tijd die zojuist is ingesteld en knippert het woord **dog (hond)** als aanduiding dat het voedingsschema moet worden ingesteld. De Healthy Pet Simply Feed™ heeft drie verschillende voedingsschema's: standaard hond (**dog**), standaard kat (**cat**) of een gebruikersoptie om het schema voor uw huisdieren aan te passen (**usr**).

dog: Standaard voedingsschema voor een hond. De voerbak voor huisdieren staat vooraf ingesteld op twee maaltijden van 473 ml (2 koppen) per dag om 08:00 (8 am) en 17:00 (5 pm).

cat: Standaard voedingsschema voor een kat. De voerbak voor huisdieren staat vooraf ingesteld op twee maaltijden van 59 ml (1/4 kop) per dag om 08:00 (8 am) en 17:00 (5 pm).

usr: Met de gebruikersoptie kunt u het voerschema aanpassen door het aantal maaltijden, de tijdstippen en hoeveelheden in te stellen. Er kunnen elke dag (binnen 24 uur) maximaal 12 maaltijden worden gepland. De tijdstippen voor de maaltijden kunnen worden ingesteld in stappen van 15 minuten. De maaltijdhoeveelheden kunnen worden ingesteld in stappen van 29 ml (1/8 kop) met een minimum portie van 29 ml (1/8 kop) tot een maximumportie van 946 ml (4 koppen).

Een standaard voedingsschema instellen (dog of cat):

1. Nadat op de knop **RECHTS** wordt gedrukt nadat de tijdstelling is voltooid, toont het LCD scherm de tijd die zojuist is ingesteld en knippert het woord **dog**. Druk op de knoppen **OMHOOG** of **OMLAAG** om naar **dog** of **cat** te bladeren en het gewenste standaard voedingsschema te selecteren.



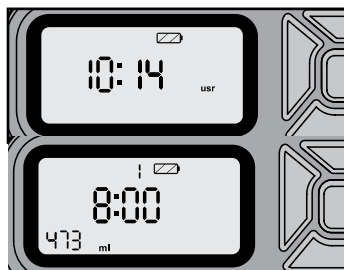
2. Zodra de gewenste optie wordt getoond, drukt u op de knop **RECHTS** of **ENTER** om te selecteren en de gebruiksmodus te openen (zie de paragraaf "**Gebruiksmodus**"). Het LCD scherm toont dan de tijd en de hoeveelheid van de volgende geplande maaltijd.



Een aangepast voedingsschema instellen (user):

1. Druk op de knoppen **OMHOOG** of **OMLAAG** en blader dan naar **usr** om uw eigen voedingsschema in te stellen.

2. Druk op de knoppen **RECHTS** of **ENTER** om een instelbaar maaltijdmenu te openen. Dit wordt aangegeven door een knipperende **1** bovenaan het LCD scherm, dit is maaltijd 1. De tijd-indicatie van **08:00** (8:00 AM) wanneer ingesteld op 12 uur formaat) moet in het midden van het scherm staan en de maaltijdhoeveelheid van **473 ml** (2 koppen) wanneer ingesteld op 12 uur formaat) moet links onder in het scherm staan. Als er eerder een andere maaltijd was ingesteld, worden het tijdstip en de hoeveelheid van die maaltijd getoond.



3. Druk op de knop **RECHTS** om naar het uren-veld te gaan om het tijdstip voor maaltijd 1 in te stellen.

4. Gebruik de knoppen **OMHOOG** of **OMLAAG** om de uren voor maaltijd 1 in te stellen. Wanneer ingesteld op 12 uur formaat, moeten de uren worden ingesteld met de gewenste **AM** of **PM** instelling. Druk op de knop **RECHTS** om naar het minuten-veld te gaan.

5. Gebruik de knoppen **OMHOOG** of **OMLAAG** om de minuten in te stellen. De tijdstippen voor de maaltijden kunnen worden ingesteld in stappen van 15 minuten. Druk op de knop **RECHTS** om naar het maaltijdhoeveelheid-veld te gaan.
6. Gebruik de knoppen **OMHOOG** of **OMLAAG** om de gewenste maaltijdhoeveelheid in te stellen. De maaltijdhoeveelheden kunnen worden ingesteld in stappen van 29 ml (1/8 kop) met een minimum portie van 29 ml (1/8 kop) tot een maximumportie van 946 ml (4 koppen).
7. Druk op de knop **RECHTS** om terug te gaan naar het maaltijdnummer-veld. Gebruik de knop **OMHOOG** om naar de volgende maaltijd te gaan, dit is maaltijd 2. Op het LCD scherm moet nu de tijd **17:00** (5:00 PM) staan en een maaltijdhoeveelheid van **473 ml** (2 koppen), tenzij er eerder een andere maaltijd was ingesteld. Druk op de knop **RECHTS** om naar het uren-veld te gaan om de tijd in te stellen voor het plannen van een tweede maaltijd. Herhaal de stappen 4 tot en met 7 voor zo veel maaltijden (maximaal 12) als u wilt plannen.

Voorbeeld maaltijd:



OPMERKING: Er kunnen maximaal 12 maaltijden worden gepland. Voor elk van de 12 maaltijdopties die u niet wilt plannen, laat u de maaltijdhoeveelheid-velen leeg of stelt u "--- cup" of "--- ml" in.

8. Na het programmeren van het gewenste aantal maaltijden gaat u terug naar het maaltijdnummer-veld. HOUD de knop **ENTER** 5 seconden INGEDRUKT om het voedingsschema te programmeren en de **gebruiksmodus** te openen (zie de paragraaf "Gebruiksmodus"). Het LCD scherm toont dan de tijd en de hoeveelheid van de volgende geplande maaltijd.

Omzetten koppen naar milliliter

| Koppen | Milliliter |
|--------|------------|
| 1/8 | 29 |
| 1/4 | 59 |
| 3/8 | 88 |
| 1/2 | 118 |
| 5/8 | 147 |
| 3/4 | 177 |
| 7/8 | 207 |
| 1 | 236 |
| 1 1/8 | 266 |
| 1 1/4 | 295 |
| 1 3/8 | 325 |
| 1 1/2 | 354 |
| 1 5/8 | 384 |
| 1 3/4 | 414 |
| 1 7/8 | 443 |
| 2 | 473 |

Omzetten koppen naar milliliter

| Koppen | Milliliter |
|--------|------------|
| 2 1/8 | 502 |
| 2 1/4 | 532 |
| 2 3/8 | 561 |
| 2 1/2 | 591 |
| 2 5/8 | 621 |
| 2 3/4 | 650 |
| 2 7/8 | 680 |
| 3 | 709 |
| 3 1/8 | 739 |
| 3 1/4 | 768 |
| 3 3/8 | 798 |
| 3 1/2 | 828 |
| 3 5/8 | 857 |
| 3 3/4 | 887 |
| 3 7/8 | 916 |
| 4 | 946 |

2C. Vullen met voer:

⚠ WAARSCHUWING

NIET buitenshuis gebruiken. UITSLUITEND BEDOELD VOOR GEBRUIK BINNENSHUIS. Controleer de werking regelmatig om er zeker van te zijn dat de afgifte van de voerbak voor huisdieren correct is. Uitsluitend bedoeld voor droog en halfdroog voer. Gebruik **GEEN** nat of vochtig voer, of blikvoer. De voerbak voor huisdieren moet op een vlakke ondergrond worden geplaatst.

AANWIJZING

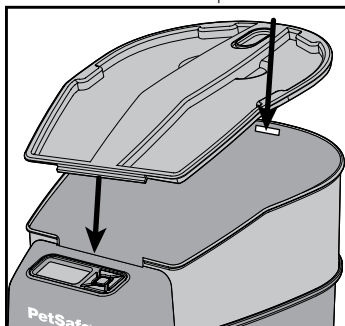
Installeer of bewaar de voerbak voor huisdieren niet daar waar deze wordt blootgesteld aan weersomstandigheden of temperaturen lager dan 4° C.

Plaats de voerbak voor huisdieren op de gewenste locatie. Vul het magazijn met droog of halfdroog voer, maar met voldoende ruimte om het deksel erop te doen.

Het deksel erop doen: Plaats het voorste lipje op het deksel in de opening achter het bedieningspaneel. Laat de achterkant van het deksel zakken en druk omlaag tot de dekselsluiting vastklikt.

De transportband prepareren met voer:

Als de knoppen zijn vergrendeld, drukt u **TEGELIJKERTIJD** op **ENTER** en **OMHOOG** om te ontgrendelen. Druk vervolgens **TEGELIJKERTIJD** op **ENTER** en **LINKS** om de transportband van de voerbak voor huisdieren te prepareren om voer af te geven. Laat de knoppen los zodra u de transportband hoort bewegen en elke sectie ziet vullen met voer om voor te bereiden op de eerste geplande maaltijd. Er kunnen stukjes voer in de voerbak worden afgegeven. Stop afgegeven voer terug in het magazijn. Elke keer als het magazijn leeg of bijna leeg is en weer wordt gevuld met voer, moet de transportband worden geprepareerd.



OPMERKING: Als de transportband niet volgens de instructies wordt geprepareerd, zullen de maaltijdhoeveelheden onjuist of niet worden afgegeven. Controleer elke keer als het magazijn weer wordt gevuld met voer of de transportband correct is geprepareerd met voer.

Gebruiksmodus

Als u naar de gebruiksmodus gaat, toont het LCD scherm de tijd en de hoeveelheid van de volgende geplande maaltijd. De andere modi die in de gebruiksmodus beschikbaar zijn, zijn: Langzaam voeren-modus, Direct voeren-modus en Pauzeer voeren-modus. U kunt ook de 5-knops navigatie ontgrendelen, de huidige ingestelde tijd weergeven, de tijd of het tijd formaat wijzigen en terugkeren naar de installatiemodus om het voedingsschema te wijzigen.

Knopvergrendeling

Na 2 minuten inactiviteit vergrendelt de 5-knops navigatie om te voorkomen dat deze onbedoeld wordt gebruikt. Het vergrendelingspictogram verschijnt linksboven om aan te geven dat de knoppen zijn vergrendeld.



Knoppen ontgrendelen:

1. Druk **TEGELIJKERTIJD** op **ENTER** en **OMHOOG** om de 5-knops navigatie te ontgrendelen. Het vergrendelingspictogram verdwijnt van het LCD scherm.

Langzaam voeren-modus

De langzaam voeren-modus vertraagt de snelheid van de transportband waarmee het voer in de voerbak wordt afgegeven. De transportband geeft elke maaltijd langzaam over een periode van 15 minuten af. Deze modus geldt voor alle geplande maaltijden. Dit is nuttig als u een huisdier heeft dat het voer te snel eet, waardoor het dier misselijk wordt.

De langzaam voeren-modus instellen:

1. Als de knoppen zijn vergrendeld, drukt u **TEGELIJKERTIJD** op **ENTER** en **OMHOOG** om te ontgrendelen.
2. Druk op de knop **LINKS**. Het langzaam voeren-pictogram (schildpad) verschijnt rechtsonder.



De langzaam voeren-modus opheffen:

1. Als de knoppen zijn vergrendeld, drukt u **TEGELIJKERTIJD** op **ENTER** en **OMHOOG** om te ontgrendelen.
2. Druk op de knop **LINKS**. Het langzaam voeren-pictogram verdwijnt van het LCD scherm.

Direct voeren-modus

Als u uw huisdier wilt voeren vóór de volgende geplande maaltijd, kunt u de direct voeren-modus gebruiken. Hierdoor wordt de volgende geplande maaltijd direct na een druk op een knop afgegeven. De voerbak voor huisdieren houdt deze activiteit bij en er kunnen GEEN twee achtereenvolgende maaltijden direct worden gegeven. Er kan pas een volgende directe maaltijd worden afgegeven nadat de volgende geplande maaltijd volgens programma is afgegeven.

De direct voeren-modus instellen:

1. Als de knoppen zijn vergrendeld, drukt u **TEGELIJKERTIJD** op **ENTER** en **OMHOOG** om te ontgrendelen.
2. Druk op de knop **RECHTS** en de voerbak voor huisdieren zal onmiddellijk de volgende geplande maaltijd afgeven. Het LCD scherm toont dan de volgende geplande maaltijd.

Pauzeer voeren-modus

Met de Healthy Pet Simply Feed™ kunnen geplande maaltijden tijdelijk worden gestopt zonder dat opnieuw programmeren of loskoppelen van de stroom nodig is door de voerbak voor huisdieren in te stellen op de pauzeer voeren-modus. Zolang het apparaat in de pauzeer voeren-modus staat, zal het magazijn geen voer in de voerbak afgeven. De pauzeer voeren-modus wordt ook gebruikt voor het schoonmaken om de transportband synchroon te laten lopen met het voedingsschema. De pauzeer voeren-modus moet worden opgeheven om de voerbak voor huisdieren het afgeven van de geplande maaltijden te laten hervatten.

De pauzeer voeren-modus instellen:

1. Als de knoppen zijn vergrendeld, drukt u **TEGELIJKERTIJD** op **ENTER** en **OMHOOG** om te ontgrendelen.
2. Druk op de knop **OMLAAG** en op het LCD scherm verschijnt "II" om aan te geven dat de pauzeer voeren-modus is ingesteld.



De pauzeer voeren-modus opheffen:

1. Als de knoppen zijn vergrendeld, drukt u **TEGELIJKERTIJD** op **ENTER** en **OMHOOG** om te ontgrendelen.
2. Druk op de knop **OMLAAG** tot de pauze-indicatie "II" van het LCD scherm verdwijnt en de volgende geplande maaltijd wordt weergegeven.

Bekijk tijd/Wijzig tijd

In de gebruiksmodus kunt u de tijd zien die tijdens de eerste installatiestappen werd ingesteld. U kunt ook de tijd of het tijd formaat wijzigen als u naar een andere tijdzone of land reist, of tijdens zomer-/wintertijd.

De tijd weergeven:

1. Als de knoppen zijn vergrendeld, drukt u **TEGELIJKERTIJD** op **ENTER** en **OMHOOG** om te ontgrendelen.
2. Druk op de knop **OMHOOG** en op het LCD scherm verschijnt de tijd. HOUD de knop NIET langer INGEDRUKT dan 5 seconden, anders gaat u naar het installatiemenu.

Het tijd formaat wijzigen:

1. Als de knoppen zijn vergrendeld, drukt u **TEGELIJKERTIJD** op **ENTER** en **OMHOOG** om te ontgrendelen.
2. HOUD de knop **OMHOOG** 5 seconden INGEDRUKT. Het tijdstelmenu wordt geopend met het uren-veld knipperend.
3. Druk op de knop **LINKS** en op het LCD scherm verschijnt een knipperende 12. Gebruik de knoppen **OMHOOG** of **OMLAAG** om te bladeren en het 12 uur of 24 uur tijd formaat te selecteren. Gebruik stappen 3 en 4 onder "Tijd wijzigen/instellen" hieronder om de juiste uren en minuten in te stellen.

Tijd wijzigen/instellen:

1. Als de knoppen zijn vergrendeld, drukt u **TEGELIJKERTIJD** op **ENTER** en **OMHOOG** om te ontgrendelen.
2. HOUD de knop **OMHOOG** 5 seconden INGEDRUKT. Het tijdstelmenu wordt geopend met het uren-veld knipperend.
3. Gebruik de knoppen **OMHOOG** of **OMLAAG** om door de cijfers te bladeren om de juiste tijd in te stellen in 24 uren formaat. Wanneer in 12 uur formaat gebruikt u de knoppen **OMHOOG** of **OMLAAG** om door de cijfers te bladeren om de juiste tijd met AM of PM in te stellen. Druk op de knop **RECHTS** om naar het minuten-veld te gaan.
4. Gebruik de knoppen **OMHOOG** of **OMLAAG** om door de cijfers te bladeren om de juiste minuten in te stellen. Nadat de juiste minuten zijn ingesteld, drukt u op de knop **ENTER** of **RECHTS** om de nieuwe tijd te programmeren.

Installatiemodus

Als u een geplande maaltijd wilt wijzigen, toevoegen of verwijderen, moet u terug naar de installatiemodus. U kunt zelfs maaltijden aanpassen als u een standaard hond- of standaard kat-voedingsschema gebruikt.

OPMERKING: De standaard hond- en kat-opties zijn bedoeld als snelle installatie voor een eerste gebruik. De enige manier om terug te gaan naar een standaard voedingsschema is de batterijen of de stroomadapter van de voerbak voor huisdieren te verwijderen, 10 seconden te wachten en opnieuw te installeren. Hiermee wordt u opnieuw door de eerste installatiestappen geleid.

Terugkeren naar de installatiemodus:

1. HOUD in de **gebruiksmodus** de knop **ENTER** ongeveer 5 seconden INGEDRUKT. Het LCD scherm keert terug naar het maaltijdmenu en toont de eerstvolgende geplande maaltijd.
2. Zie stappen 2 tot en met 8 onder "**Een aangepast voedingsschema instellen (user)**" voor nadere informatie over het wijzigen van de maaltijdingstellingen.

De installatiemodus verlaten:

Na het programmeren van het gewenste aantal maaltijden gaat u terug naar het maaltijdnummer-veld. HOUD de knop **ENTER** 5 seconden INGEDRUKT om het voedingsschema te programmeren. Hiermee keert de voerbak voor huisdieren terug naar de **gebruiksmodus** en toont het LCD scherm de volgende geplande maaltijd.

Onderhoud en schoonmaak

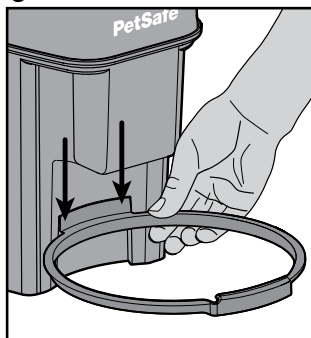
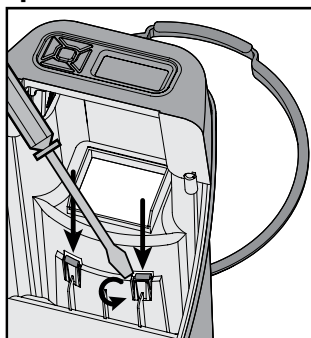
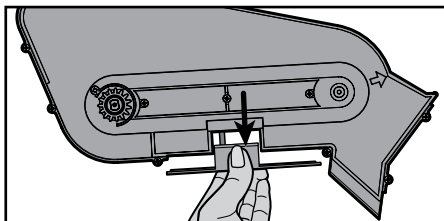
De Healthy Pet Simply Feed™ kan eenvoudig uit elkaar worden gehaald om schoon te maken. De wasbare onderdelen zijn: roestvrijstalen voerbak, houder voor voerbak, magazijndeksel, magazijn en transportband. De roestvrijstalen voerbak, houder voor voerbak, magazijndeksel en het magazijn kunnen in de vaatwasser. Reinig de transportband alleen door deze met koud of warm sop met de hand te wassen. Deze wasbare onderdelen mogen worden ondergedompeld in water. Spoel af en laat alle onderdelen volledig aan de lucht drogen alvorens de voerbak voor huisdieren te monteren.

Gebruik GEEN heet water, dompel de magazijnbasis NIET onder in water en reinig de transportband NIET in een automatische vaatwasser.

⚠ WAARSCHUWING Dompel het bedieningspaneel NIET onder in water. De basisunit mag NOOIT ondergedompeld worden in water, omdat hierdoor de elektronische onderdelen beschadigen.

De voerbak voor huisdieren reinigen:

1. Als er voer in de voerbak voor huisdieren zit, drukt u **TEGELIJKERTIJD** op **ENTER** en **OMHOOG** om de 5-knops navigatie te ontgrendelen. Druk vervolgens **TEGELIJKERTIJD** op **ENTER** en **LINKS** om de cyclus "De transportband prepareren met voer" te starten. Hierdoor wordt voer dat op de transportband en in het magazijn aanwezig is, afgegeven in de voerbak. Herhaal de cyclus "De transportband prepareren met voer" tot er (bijna) geen voer meer wordt afgegeven door de voerbak voor huisdieren.
2. Stel de voerbak voor huisdieren in op de **PAUZEER VOEREN-MODUS**. Hierdoor blijft de transportband na montage synchroon lopen met het voedingsschema.
3. Neem de roestvrijstalen voerbak uit de houder voor de voerbak door eerst de achterkant van de voerbak op te tillen en vervolgens de voorkant.
4. Verwijder het deksel door de vingersluiting naar achteren te trekken en vervolgens het deksel op te tillen aan de vingergrips (zie de paragraaf "**Uit de verpakking nemen**").
5. Verwijder het magazijn door op de ontgrendelingsknop magazijn aan de achterzijde van de voerbak voor huisdieren te drukken en het magazijn op te tillen om het te verwijderen (zie de paragraaf "**Verwijderbare onderdelen reinigen**").
6. Verwijder de transportband door de rode transportband-sluiting naar achteren te trekken om te ontgrendelen. Til de transportband

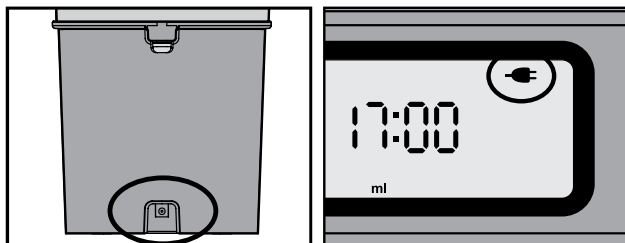


op om deze te verwijderen (zie de paragraaf "**Verwijderbare onderdelen reinigen**").

7. Verwijder de kruimelvanger van de transportband door de zijkanten rustig in te drukken en de kruimelvanger naar beneden te trekken.
8. Verwijder de houder voor de voerbak door een lipje aan de binnenkant van de basis van de voerbak voor huisdieren met de vinger of schroevendraaier los te maken en tegelijkertijd de houder voor de voerbak rustig van buitenaf aan dezelfde zijde omlaag te trekken. Maak ook het andere lipje los en trek die zijde van de houder voor de voerbak omlaag.
9. De roestvrijstalen voerbak, houder voor voerbak, magazijn-deksel en het magazijn kunnen in de vaatwasser. De transportband mag uitsluitend met de hand worden gewassen. Dompel de transportband en kruimelvanger onder in koud of warm sop en was deze met de hand. Gebruik een reinigingsborstel of tandenborstel om voedselresten en vuil van de transportband te verwijderen. Spoel af en laat alle onderdelen volledig aan de lucht drogen. Zet de transportband rechtop met de trechter voor op een vlakke ondergrond voor het beste droogresultaat.
10. Controleer of alle onderdelen schoon en volledig droog zijn. Plaats de kruimelvanger weer terug op de transportband. Monteer de voerbak voor huisdieren weer met de transportband goed uitgelijnd en geïnstalleerd (zie de paragraaf "**De voerbak voor huisdieren monteren**").
11. Let erop na het opnieuw monteren de **PAUZEER VOEREN-MODUS** op te heffen (zie de paragraaf "**Pauzeer voeren-modus**").
12. Druk na het opnieuw vullen met voer **TEGELIJKERTIJD** op **ENTER** en **LINKS** om de transportband van de voerbak voor huisdieren te prepareren om voer af te geven. Als het goed is hoort u de transportband bewegen en wordt elke sectie gevuld met voer om voor te bereiden op de eerste geplande maaltijd.

Werking stroomadapter

De Healthy Pet Simply Feed™ wordt door batterijen gevoed, maar heeft ook een stroomadapteraansluiting aan de achterzijde van de voerbak voor huisdieren (de stroomadapter wordt apart verkocht). Als de stroomadapter wordt gebruikt voor de voerbak voor huisdieren, fungeren de batterijen als een reservevoedingsbron, mocht de stroom uitvallen. Als de stroomadapter wordt gebruikt als voedingsbron, verschijnt het stroomadapterpictogram bovenaan het LCD scherm.



Probleemoplossing

De antwoorden op de volgende vragen zijn bedoeld om u te helpen de meeste problemen die u kunt hebben met de voerbak voor huisdieren zelf op te lossen. Wordt het probleem niet opgelost, neem dan contact op met de klantenservice.

| PROBLEEMOPLOSSING | |
|---|---|
| PROBLEEM | OPLOSSING |
| 5-knops navigatie is vergrendeld/knoppen werken niet. | <ul style="list-style-type: none"> De knoppen vergrendelen automatisch na 2 minuten inactiviteit. Druk TEGELIJKERTIJD op ENTER en OMHOOG om de 5-knops navigatie te ontgrendelen. |
| Het magazijnindexsel sluit niet goed. | <ul style="list-style-type: none"> Controleer of de transportbandschakelaar in de achterste voedseltrechter op het magazijn staat met de ontgrendelingsknop in positie vergrendeld (zie de paragraaf "Het magazijn installeren"). Controleer of de transportband is geïnstalleerd met de voedseltrechter en het mechanisme correct uitgelijnd in de magazijnbasis, en of de transportbandsluiting is vergrendeld (zie de paragraaf "De transportband installeren"). |
| Het magazijn past niet goed. | <ul style="list-style-type: none"> Controleer of de transportbandschakelaar in de achterste voedseltrechter op het magazijn staat met de ontgrendelingsknop in positie vergrendeld (zie de paragraaf "Het magazijn installeren"). Controleer of de transportband is geïnstalleerd met de voedseltrechter en het mechanisme correct uitgelijnd in de magazijnbasis, en of de transportbandsluiting is vergrendeld (zie de paragraaf "De transportband installeren"). |
| De rode transportbandsluiting vergrendelt niet. | <ul style="list-style-type: none"> Controleer of de transportband is geïnstalleerd met de voedseltrechter en het mechanisme correct uitgelijnd in de magazijnbasis (zie de paragraaf "De transportband installeren"). |

| | |
|---|---|
| <p>De geprogrammeerde maaltijdhoeveelheden worden niet afgegeven, of er wordt helemaal geen voer afgegeven.</p> | <ul style="list-style-type: none"> • Controleer of er voer in het magazijn zit. • Controleer of de voerbak voor huisdieren in de pauzeer voeren-modus staat. De voerbak voor huisdieren geeft pas weer voer als de pauze wordt opgeheven (zie de paragraaf "Pauzeer voeren-modus"). • Controleer of de voerbak voor huisdieren niet in de installatiemodus staat. De voerbak voor huisdieren moet in de gebruiksmodus staan om voer te kunnen afgeven (zie de paragraaf "Installatiemodus"). • Let erop uitsluitend droog of halfdroog voer te gebruiken. • Controleer of er een fout wordt vermeld op het LCD scherm. • Controleer of de transportbandschakelaar in de achterste voedseltrechter op het magazijn staat met de ontgrendelingsknop in positie vergrendeld (zie de paragraaf "Het magazijn installeren"). • De transportband is mogelijk niet correct uitgelijnd tijdens de installatie, de transportband loopt mogelijk niet synchron met de motor, of de cyclus "De transportband prepareren met voer" is mogelijk niet uitgevoerd na het vullen van het magazijn met voer. Maak het magazijn leeg en verwijder het magazijn en de transportband. Plaats de transportband terug (zie de paragraaf "De transportband installeren"). Druk vervolgens TEGELIJKERTIJD op ENTER en LINKS om de cyclus te starten. Verwijder de transportband opnieuw en lijn de lip op de transportband uit met de pijlen aan de zijkant van de transportbandbehuizing (zie de paragraaf "De transportband installeren"). Installeer de kruimelvanger en het magazijn weer. Vul met voer. Druk vervolgens TEGELIJKERTIJD op ENTER en LINKS tot de transportband gaat bewegen en met voer wordt gevuld. • De maaltijdhoeveelheid/portie is mogelijk iets afwijkend, vanwege het soort droog of halfdroog voer dat wordt gebruikt. Probeer de maaltijdhoeveelheid aan te passen (bijvoorbeeld als de voerbak voor huisdieren 29 ml (1/8 kop) minder afgeeft dan geprogrammeerd, moet de maaltijdhoeveelheid worden uitgebreid met 29 ml (1/8 kop)). |
| <p>Er worden extra maaltijden afgegeven.</p> | <ul style="list-style-type: none"> • Voor elk van de 12 maaltijdopties die u niet wilt plannen, laat u het maaltijdhoeveelheidveld leeg of stelt u "--- cup" of "--- ml" in. Keer terug naar de installatiemodus door de knop ENTER 5 seconden ingedrukt te houden. Gebruik de knoppen om elk van de 12 maaltijden te controleren om te zien of de maaltijdhoeveelheden zijn ingesteld op "--- cup" of "--- ml" voor elke maaltijd die u niet wilt plannen (zie de paragraaf "Een aangepast voedingschema instellen (user)"). |

| | |
|---|--|
| <p>Het voer wordt langzaam afgegeven.</p> | <ul style="list-style-type: none"> Controleer of de langzaam voeren-modus is ingesteld op de voerbak voor huisdieren met de langzaam voeren-indicatie rechtsonder op het LCD scherm weergegeven. Als de langzaam voeren-modus is ingesteld, geldt dit voor alle geplande maaltijden (zie de paragraaf "Langzaam voeren-modus"). Controleer of er uitsluitend droog of halfdroog voer wordt gebruikt. |
| <p>Maaltijden worden niet op de geplande tijdstippen afgegeven.</p> | <ul style="list-style-type: none"> Onthoud dat maaltijden alleen per 15 minuten kunnen worden afgegeven (bijvoorbeeld: 17:00, 17:15, 17:30, 17:45, of 18:00 (5:00, 5:15, 5:30, 5:45 of 6:00 pm)). Controleer de klok om er zeker van te zijn dat de tijd correct is ingesteld (zie de paragraaf "Bekijk tijd/Wijzig tijd"). |
| <p>Foutscherf F01</p> | <ul style="list-style-type: none"> Controleer of de transportbandschakelaar in de achterste voedseltrechter op het magazijn staat met de ontgrendelingsknop in positie vergrendeld (zie de paragraaf "Het magazijn installeren"). Alle geplande maaltijden worden gestopt tot de fout is gewist. Druk op de knop ENTER om de fout te wissen. Na het wissen gaat de voerbak voor huisdieren verder met de volgende geplande maaltijd. Motor vastgelopen. Alle geplande maaltijden worden gestopt tot de fout is gewist. Druk op de knop ENTER om de fout te wissen. Na het wissen gaat de voerbak voor huisdieren verder met de volgende geplande maaltijd. Als fout F01 opnieuw optreedt of blijft bestaan, moet de voerbak voor huisdieren worden gedemonteerd en gereinigd, waarbij met name de transportband grondig moet worden schoongemaakt (zie de paragraaf "Onderhoud en schoonmaak"). |
| <p>Foutscherf F02</p> | <ul style="list-style-type: none"> Obstructie of fout schakelaar of motor. Neem contact op met de klantenservice. |

Vervangende onderdelen en accessoires

Vervangende onderdelen of accessoires voor de voerbak voor huisdieren kunnen worden aangeschaft door op de website www.petsafe.net de voor u dichtstbijzijnde verkoper te zoeken. Ook vindt u daar een lijst met de klantenservice-telefoonnummers die voor u van toepassing zijn.

Gebruiksvoorwaarden en beperking van aansprakelijkheid

1. Gebruiksvoorwaarden

Het gebruik van dit product is afhankelijk van uw acceptatie zonder modificatie van de voorwaarden en kennisgevingen in dit document. Gebruik van dit product impliceert aanvaarding van al dergelijke bepalingen, voorwaarden en mededelingen. Indien u deze bepalingen, voorwaarden en mededelingen niet wenst te aanvaarden, verzoeken wij u het product ongebruikt, in de oorspronkelijke verpakking en voor eigen kosten terug te sturen naar de betreffende klantenservice, samen met het aankoopbewijs voor volledige restitutie.

2. Correct gebruik

Als u twijfelt of dit product wel geschikt is voor uw huisdier, raadpleegt u dan uw dierenarts of bevoegde trainer vóór gebruik. Correct gebruik omvat, zonder beperkingen, het doornemen van de gehele gebruiksaanwijzing en alle veiligheidsinformatie.

3. Geen onwettig of verboden gebruik

Dit product is uitsluitend bedoeld voor gebruik met huisdieren. Gebruik van dit product op een wijze waarop het niet bedoeld is, kan de schending van nationale of plaatselijke wetten tot gevolg hebben.

4. Beperking van aansprakelijkheid

Onder geen enkele omstandigheid zal Radio Systems Corporation of een van de gelieerde bedrijven aansprakelijk zijn voor (i) een indirecte, punitieve, incidentele, speciale of vervolgschade en/of (ii) voor verlies of schade, ongeacht de aard ervan, die voortvloeit uit of verband houdt met het oneigenlijk gebruik van dit product. De koper aanvaardt alle risico's en aansprakelijkheden die samenhangen met het gebruik van dit product conform de wetgeving.

5. Modificatie van de voorwaarden

Radio Systems Corporation behoudt zich het recht voor de bepalingen, voorwaarden en mededelingen die van toepassing zijn op dit product tussentijds te wijzigen. Indien u voorafgaand aan het gebruik van dit product over dergelijke wijzigingen bent geïnformeerd, zijn deze wijzigingen bindend alsof zij hierin opgenomen waren.

EN

FR

NL

ES

IT

DE

Conformiteit



Deze apparatuur voldoet aan de EMC- en de Laagspanningsrichtlijn. Ongeoorloofde wijzigingen of aanpassingen aan het product, welke niet zijn geaccordeerd door Radio Systems Corporation, kunnen leiden tot inbreuk op de EU-richtlijnen, tot het verbod op het gebruik van dit systeem en tot het nietig verklaren van de garantie.

U vindt de conformiteitsverklaring op:
http://www.petsafe.net/customer-care/eu_docs.php.

Garantie

Twee jaar niet-overdraagbare beperkte garantie

Dit product heeft het voordeel van een beperkte fabrieksgarantie. Alle informatie over de garantie die geldt voor dit product en de voorwaarden ervan vindt u op www.petsafe.net en/of zijn verkrijgbaar bij de klantenservice in uw regio.

Europa – Radio Systems PetSafe Europe Ltd., 2nd Floor, Elgee Building,
Market Square, Dundalk, Co. Louth, Ireland



Belangrijk advies voor recycling

Respecteer de in uw land geldende regelgeving betreffende de veilige afvoer van afval van elektrische en elektronische apparaten. Dit apparaat dient hergebruikt te worden. Indien u dit apparaat niet langer nodig hebt, werp het dan niet weg bij het gewone huisvuil. Breng het apparaat terug naar de plaats van aankoop, zodat het kan worden opgenomen in ons systeem van hergebruik. Als dit niet mogelijk is, neem dan contact op met de klantenservice voor meer informatie.

PetSafe® products are designed to enhance the relationship between you and your pet. To learn more about our extensive product range which includes Containment Systems, Training Systems, Bark Control, Pet Doors, Health & Wellness, Waste Management and Play & Challenge products, please visit www.petsafe.net.

Les produits PetSafe® sont conçus pour améliorer la relation entre vous et votre animal de compagnie. Pour en savoir plus sur notre vaste gamme de produits, comprenant des systèmes de confinement, de dressage, de contrôle de l'aboiement, des chatières, des produits consacrés à la santé et au bien-être, de gestion des déjections, ainsi qu'au jeu et aux défis, rendez-vous sur notre site www.petsafe.net.

PetSafe®-producten zijn ontworpen om de relatie tussen u en uw huisdier te verbeteren. Bezoek onze website op www.petsafe.net voor meer informatie over onze uitgebreide productreeks die onder meer omheiningssystemen, trainingssystemen, blafbeheersing, kattenluiken, gezondheid en welzijn, afvalbeheersing en producten voor spel en uitdaging omvat.

Los productos PetSafe® están diseñados para mejorar la relación entre usted y su mascota. Para saber más acerca de nuestra amplia gama de productos, que incluyen limitadores de zona, sistemas de adiestramiento, control de ladridos, puertas para mascotas, salud y bienestar, gestión de residuos y productos de juego y reto, visite www.petsafe.net.

I prodotti PetSafe® sono progettati per migliorare la qualità della relazione tra voi e il vostro cane. Per ulteriori informazioni sulla nostra estesa gamma di prodotti comprendente sistemi antifuga, soluzioni per l'addestramento, controllo dell'abbaio, porte per animali domestici, i prodotti della linea salute e benessere, gestione dei rifiuti e gioco e prova, visitare: www.petsafe.net.

PetSafe® Produkte sind darauf ausgelegt, die Beziehung zwischen Ihnen und Ihrem Haustier zu verbessern. Um mehr über unsere breite Produktpalette zu erfahren, die Rückhaltesysteme, Trainingsysteme, Bellkontrolle, Haustiertüren, Gesundheit & Wellness, Haustiertoiletten und Sport und Spiel umfasst, besuchen Sie bitte uns auf www.petsafe.net.

Radio Systems Corporation
10427 PetSafe Way
Knoxville, TN 37932
(865) 777-5404

Radio Systems PetSafe Europe Ltd.
2nd Floor, Elgee Building, Market Square
Dundalk, Co. Louth, Ireland
+353 (0) 76 892 0427

www.petsafe.net

400-1986-19/1

©2015 Radio Systems Corporation