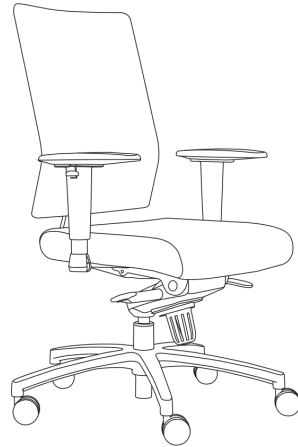


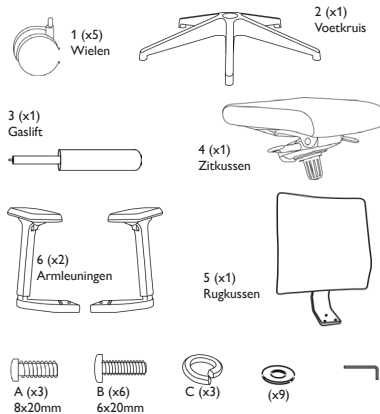
# MONTAGE HANDLEIDING

## Bureaustoel serie 045



WAARSCHUWING: HET NIET NALEVEN VAN ALLE MONTAGE-, VEILIGHEIDS-, BEDIENINGSINSTRUCTIES EN WAARSCHUWINGEN MET BETREKKING TOT HET GEBRUIK VAN DIT PRODUCT KAN LEIDEN TOT ERNSTIG LICHAAMELIJK LETSEL.

### ONDERDELEN



**Belangrijke informatie**  
Lees de volledige handleiding voordat u met installatie en montage begint.

Dit product is niet bedoeld voor jonge kinderen zonder toezicht.

Dit product is alleen bedoeld voor gebruik binnenshuis. Gebruik van dit product buitenshuis kan leiden tot product storingen en persoonlijk letsel.

**BELANGRIJK:** Zorg ervoor dat alle onderdelen aanwezig zijn voordat u met de installatie begint. Als er onderdelen ontbreken of defect zijn, bel dan uw dealer voor vervanging.

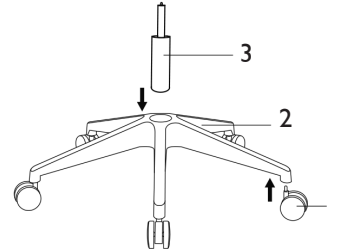
Ga niet op deze stoel staan, gebruik deze stoel niet als opstapladder.

Gebruik dit product alleen voor het plaatsen van één persoon tegelijk.

Gebruik deze stoel alleen als alle bouten, schroeven en knoppen stevig vastzitten. Het niet opvolgen van deze waarschuwingen kan ernstig letsel tot gevolg hebben.

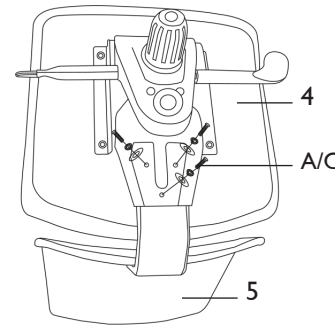
### 1- Gaslift & wielen monteren

- Duw de wielen in het voetkruis
- Schuif de gasveer in het voetkruis zoals hieronder is afgebeeld



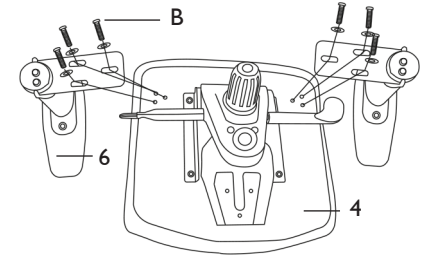
### 2- Rug monteren

- Leg de rug bovenop de zitting zoals afgebeeld en schroef deze vast aan elkaar



### 3- Armleuningen monteren

- Schroef de armleuningen vast zoals hieronder is afgebeeld



### 4- Stoel vastzetten

- Draai de stoel om en duw de opening in de gasveer zodat deze niet meer los gaat.
- De stoel is nu klaar voor gebruik

