

Gebruikershandleiding voor bed ref. 2838.300

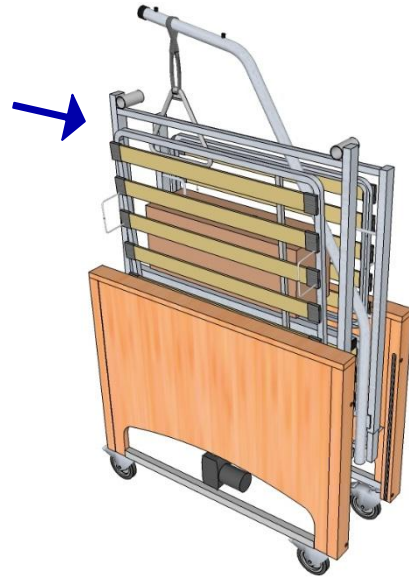


Vorbereiding

- Knip de straps door die verschillende onderdelen (lattenbodern en armsteun) samenhouden.
 - Verwijder de armsteun en leg hem stabiel op de grond
 - Verwijder de doos met de motoren
 - Hef het hoofdeinde van de lattenbodern (de hoogste) lichtjes op en kantel het even
 - Neem de doos.
- Verwijder vervolgens het hoofdeinde van de lattenbodern
- Verwijder tot slot de andere helft (voeteinde) van de lattenbodern en leg deze beiden op hun zijkant op de grond.

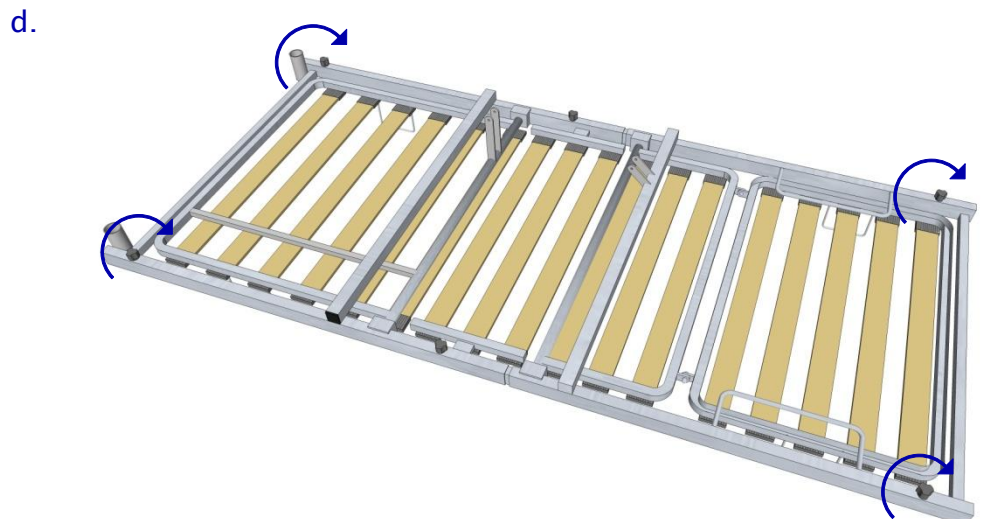
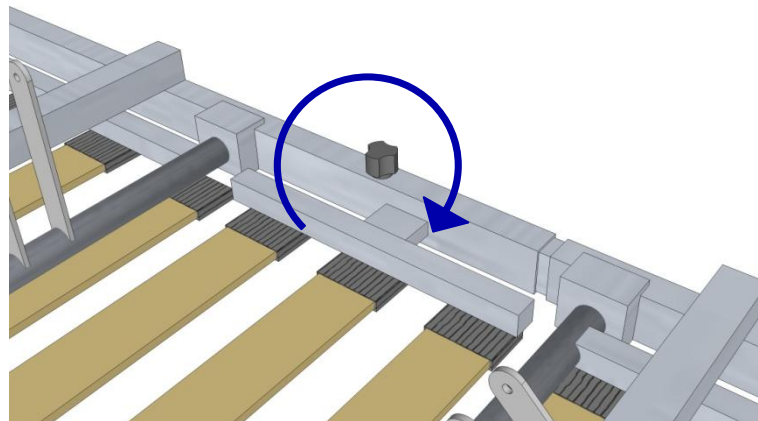
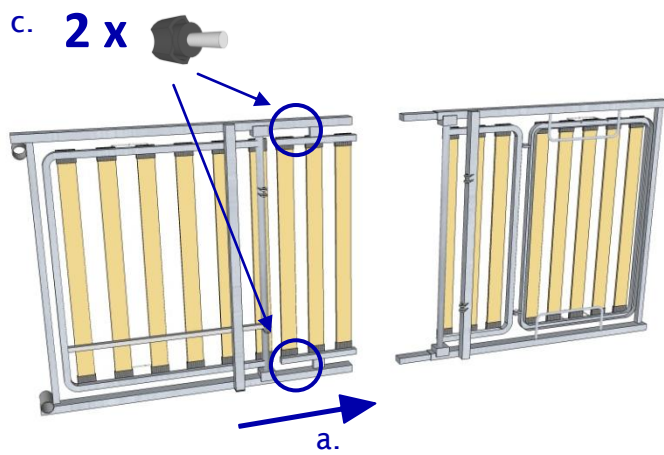
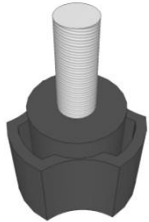
! Opgelet :

Zorg ervoor dat u de « transportkit » bewaard ingeval van demontage of verplaatsing van het bed.



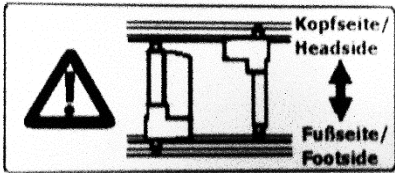
Verbinden van de 2 helften van de lattenbodern

- a. Schuif het hoofdeinde van de lattenbodern (vrouwelijk) in het voeteinde van de lattenbodern (mannelijk).
- b. Leg de lattenbodern plat op de grond (latten van de bodern op de grond)
- c. Gebruik 2 schroeven met zwarte dop om de 2 delen te verbinden (alle schroeven zijn identiek) :
- d. Breng vervolgens de vier andere schroeven aan op de 4 hoeken van de lattenbodern (hoofd en voeten) MAAR draai ze niet helemaal vast.



Montage van de motor voor hoofdeinde en de afstandsbediening

richting : zie sticker op het bed.



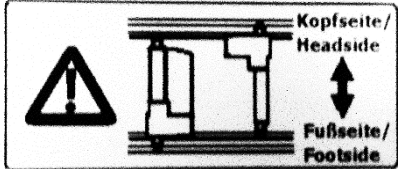
- Installeer de motor zo dat het mobiele gedeelte ervan naar de voeten wijst.
- Schuif de 2 borgpennen door de bevestigingsgaten en sluit ze.



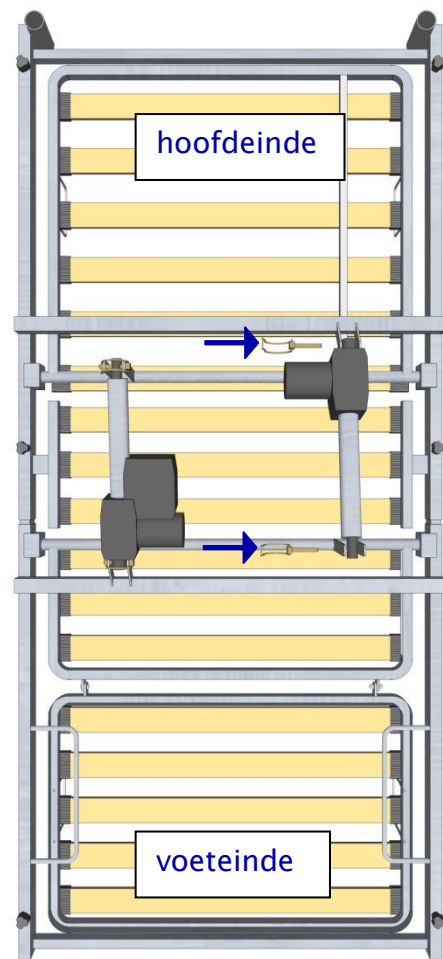
Algemene regel : het vaste deel van de motor op het vaste deel van de lattenbodem en het mobiele deel van de motor op het bewegende deel van de lattenbodem

Montage van de motor voor het voeteinde

Richting : zie sticker op het bed.



- bevestig de motor met het vaste deel richting hoofdeinde.
- Schuif de 2 borgpennen door de bevestigingsgaten en sluit ze.



Aansluiting van de handbediening, de 2 motoren en de voedingskabel

! Opgelet:

Zorg ervoor de fiches niet te beschadigen tijdens het koppelen.

Sluit de afstandsbediening aan op de stekker HB

Sluit de motor hoofdeinde aan op de stekker 1

Sluit de motor voeteinde aan op de stekker 2

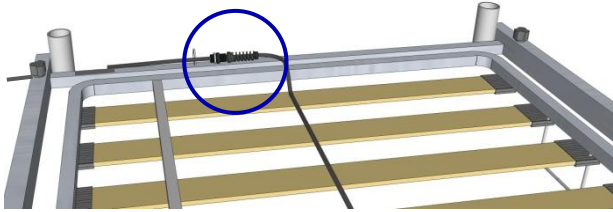
Sluit de voedingskabel aan op de zijkant van de centrale

De stekkers 3 en 4 worden later aangesloten.

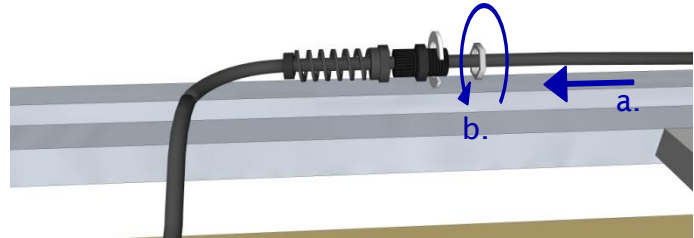


Bevestiging van de voedingskabel

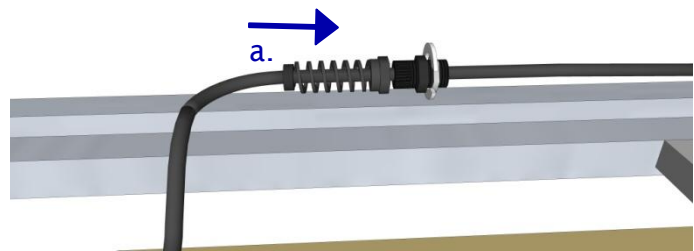
Waar ? :



Op de onderkant van de lattenbodern bevinden zich 2 fixatiepunten voor de voedingskabel. Kies de correcte fixatie in functie van de nabijheid van het stopcontact.

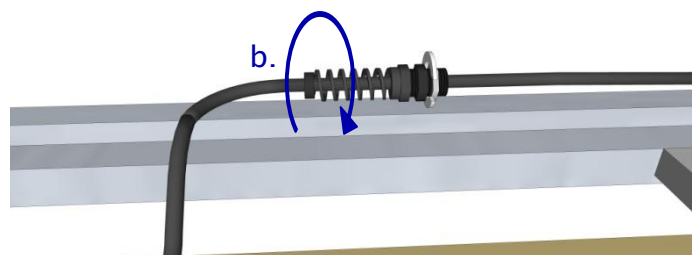


- a. Draai de metalen zeskantige schroef los en schuif de kabel in de houder
- b. Schroef de metalen zeskantige schroef vast (in wijzerzin).



Monteer de kabel zo dat hij niet te strak gespannen staat, Maar ook niet overmatig bengelt.

- a. Verplaats de zwarte spiraalschroef naar rechts.
- b. Draai de schroef in wijzerzin tot de kabel niet meer vrij kan bewegen.

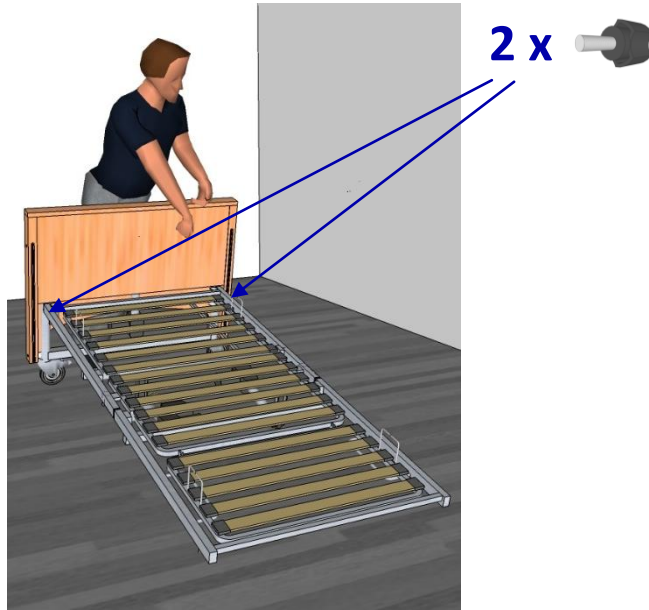


Gebruikshandleiding bedden

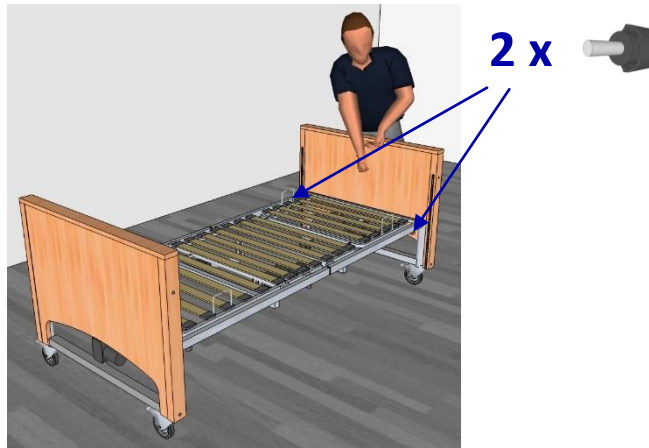
Assemblage van de hoofd- en voeteinden Met de lattenbodern

Draai de lattenbodern om (latten naar boven)

Verbind het voeteinde met de lattenbodern door de metalen steunen (mannelijk) op het voeteinde in de lattenbodern (vrouwelijk) te schuiven. Schroef nadien de 2 zwarte schroeven helemaal vast.



Herhaal deze procedure zoals hierboven beschreven voor het hoofdeinde.



! Belangrijk:

II Gebruik een borgsleutel om de schroeven voldoende vast aan te draaien, dit om een solide montage van het bed te verzekeren.

Aansluiten van de motoren voor voeten- en hoofd-regeling

Sluit de kabels van de 2 motoren aan op de centrale.

Opgelet voor de aansluiting :

3 = Motor hoofdeinde

4 = Motor voeteinde



Klik tenslotte de kabelbeschermer vast over

de verschillende aansluitingen.

Controle van de verschillende functies van het bed

! Opgelet:

Let op de correcte kabelspanning tijdens het testen van de verschillende functies.

- Sluit de kabelvoeding aan op een standaard 220 volt stopcontact .
- Controleer de goede werking van alle verschillende motorfuncties van het bed.
- Plaats het bed inde hoogste stand (teneinde de montage van de zijdelingse beschermingen te vergemakkelijken).

Opgelet: Controleer of de « proclive » functie wel degelijk het hoofdeinde van het bed naar boven beweegt.



Montage van de zijdelingse steunen.

· Om de montage van steunen te vergemakkelijken, zet het bed op een hoogte van +/- 30 cm.

Hoofdeinde :

· Hou de onderste zilverkleurige knop ingedrukt en duw de plastic glijder (met de puntzijde naar boven) in de uitsparing van het bedpaneel .

· Laat de knop los, om zo de plastic glijder te vergrendelen in de rail van het bed..

· Schuif de 2 laterale zijsteunen over de plastic «pinnen» van de glijder.

! OPGELET:

Let goed op de openingen in de laterale zijsteunen.

Openingen aan de onderzijde = bovenste laterale steun.

Openingen aan de bovenzijde = onderste laterale steun.

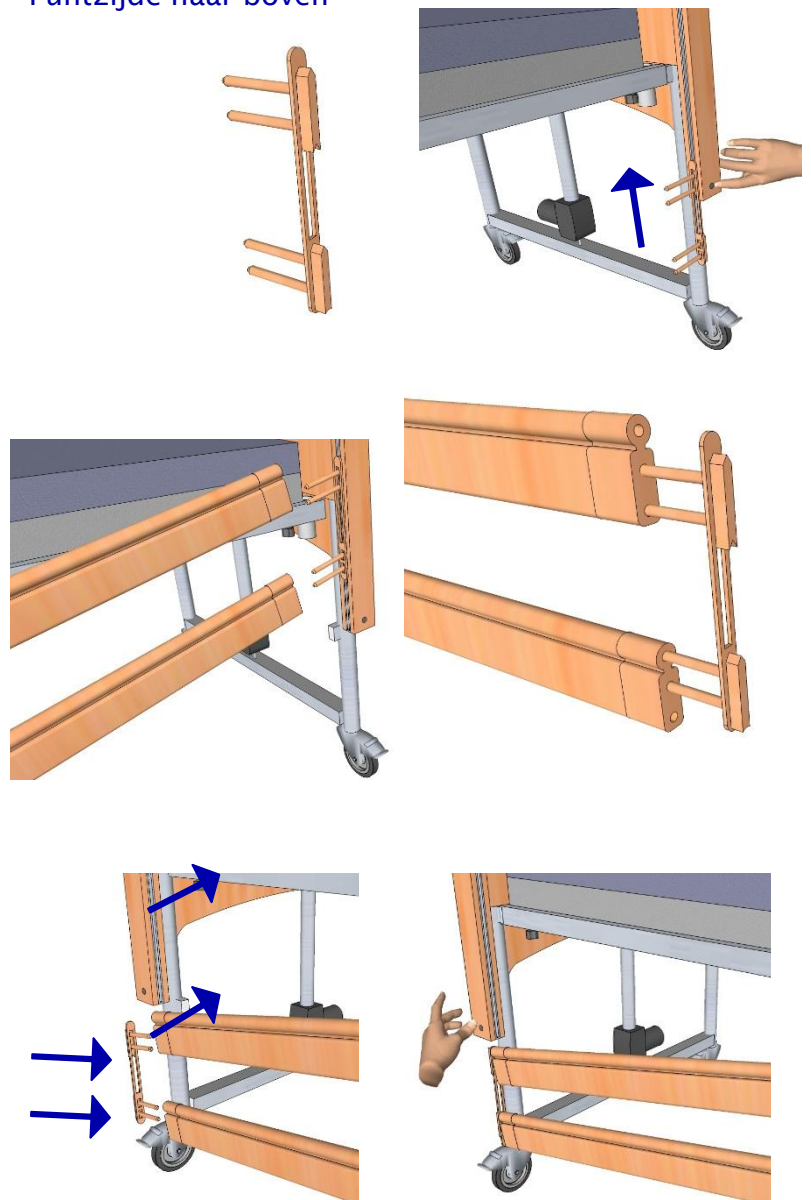
Voeteinde :

· Verbind de plastic glijder (puntzijde naar boven) met de 2 laterale steunen.

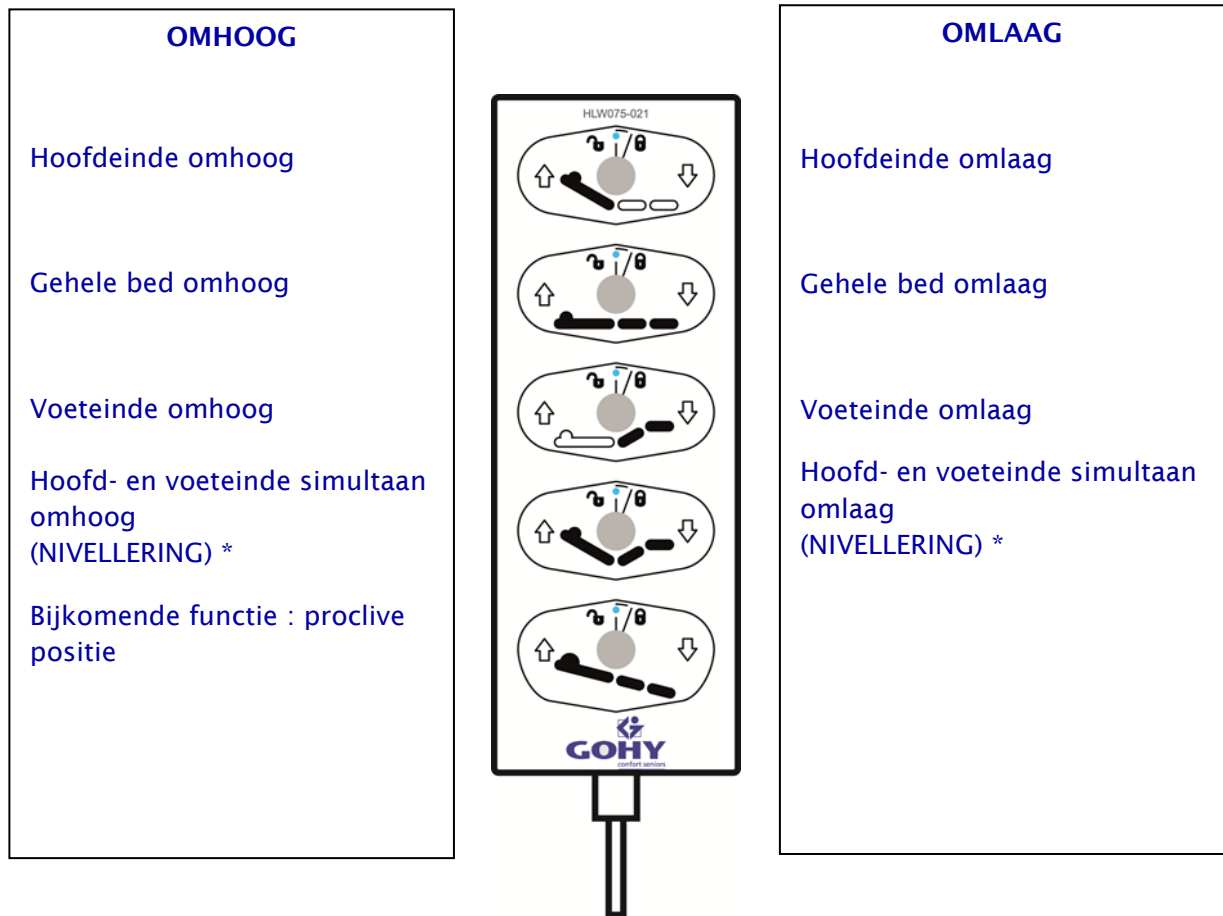
· Duw de zilveren knop onderaan in, en glijd de plastic cursor helemaal in de rail van het hoofdeinde. Laat vervolgens de knop los.

Herhaal nu de bovenstaande procedure voor de montage van de laterale steunen aan de andere kant van het bed.

Puntzijde naar boven



Gebruik van de handbediening



* Beschikbaar op bepaalde modellen.

Indien gewenst kunnen één of meerdere functies geblokkeerd worden. Om dit te doen, gebruikt u de meegeleverde blauwe sleutel. Breng de 2 tanden van de sleutel in de uitsparing in het midden van de handbediening, en draai vervolgens de sleutel naar rechts. Het groene LED-lampje zal geel worden en de desbetreffende functie is nu geblokkeerd. Om de functie terug te activeren gebruikt u dezelfde sleutel en draait hem naar links.

Regeling van het voetsteun met tandverstelling

Om de voetsteun hoger in te stellen deze stelselmatig omhoog heffen tot u bij de gewenste hoogte een klik hoort en het gedeelte zich vergrendeld in de rails met tandverstelling.

Om de voetsteun lager in te stellen, deze opheffen tot de maximale hoogte, laten zakken tot de beginpositie en vervolgens terug stelselmatig tot op het gewenst niveau brengen tot u weer een klik hoort.



Vergrendeling van de remmen

! opgelet :

Alvorens de wielen te vergrendelen, moet u er steeds voor zorgen de de 4 wielen in het verlengde van het bed wijzen.

Verplaatsen van het bed met een patient.

! Opgelet :

De patient mag enkel vervoerd / verplaatst worden met het bed in volledig horizontale positie (bed en lattenbodern).

Let tijdens het transport goed op dat de patientenoprichter nergens blijft haken.

Alvorens het bed te bewegen :

Plaats de lattenbodern in de basispositie, dit wil zeggen hoofd- en voeteinde in horizontale positie.

Zet de laterale zijsteunen in de hoogste stand, en verwijder de stroomkabel uit het stopcontact. Zorg ervoor dat de stroomkabel niet geklemd of beschadigd geraakt onder de wielen van het bed.

Het bed is nu klaar om verplaatst te worden.

Na het transport :

Blokkeer terug alle 4 wielen.

Neem de voedingskabel en sluit hem aan op het stroomnetwerk

Het bed is nu terug klaar voor gebruik.

Flexibiliteit van de lattenbodem instellen.

De elasticiteit van de latten kan worden ingesteld met behulp van 6 verschuifbare cursors. Zodoende kan de lattenbodem aangepast worden aan het gewicht van de patiënt.

Cursors meer naar buiten toe → soepelere regeling

Cursors meer naar het midden toe → stevigere regeling

Veiligheidsmogelijkheden en regelingen in functie van de staat van de patiënt.

Beperkingen van het gebruik :

Bepaalde aandoeningen (klinische staat) van de patiënt kunnen leiden tot een beperking in het gebruik van het bed.

Vraag daarom steeds advies aan een geneesheer, alvorens het bed in gebruik te nemen.

Beperkingen ivm de lengte van de patiënt :

Patiënten groter dan 195cm mogen het bed niet gebruiken zonder het specifieke verlengstuk voor de lattenbodem.

Ruimte tussen de laterale steunen :

Kijk steeds na of de patiënt niet tussen de lattenbodem en de laterale steunen kan glijden.

Bij onrustige patiënten steeds de laterale steunen op de hoogste stand vergrendelen.

Bij dergelijke patiënten steeds 2 controles uitvoeren :

- 1^{ste} Controle : De patiënt mag niet tussen de matras en de laterale steunen kunnen vallen.

Gebruik de correcte breedte van matras.

- 2^{de} Controle : De patiënt mag niet tussen de balken van de laterale steunen geraken.

Gebruik indien nodig bescherming van de laterale steunen.

Reiniging en ontsmetting, behandeling tijdens het gebruik.

Alle onderdelen van het bed zijn vervaardigd uit hoogwaardige materialen. Alle metalen buizen zijn overtrokken met een duurzaam polyester poeder. Alle houten onderdelen (of houtimitatie) zijn behandeld met een laag klare vernis.

Alle onderdelen van het bed kunnen zonder probleem gereinigd en behandeld worden conform de geldende richtlijnen ivm de verstuiving en schoonvegen van ontsmettingsmiddelen.

Het correct naleven van de bovenstaande richtlijnen garandeert een langere levensduur en optische conservatie van het bed.

Reiniging :

Metalen buizen en onderdelen in gevernist metaal :

Voor het onderhoud van deze oppervlakten gebruik maken van de « INOX SPRAY » van Gohy. Dit produkt werd speciaal ontwikkeld en getest voor het reinigen van metalen onderdelen, en is verkrijgbaar bij de verdelers van Gohy bedden. Het gebruik van andere onderhoudsprodukten kan in sommige gevallen schade veroorzaken aan de onderdelen, met het eventueel vervallen van de garantie tot gevolg.

Onderdelen in hout (en houtimitatie) :

Voor het onderhoud van deze oppervlakten gebruik maken van de « HOUT SPRAY » van Gohy. Dit produkt werd speciaal ontwikkeld en getest voor het reinigen van houten onderdelen, en

Gebruikshandleiding bedden

is verkrijgbaar bij de verdelers van Gohy bedden. Het gebruik van andere onderhoudsproducten kan in sommige gevallen schade veroorzaken aan de onderdelen, met het eventueel vervallen van de garantie tot gevolg

Onderdelen in plastic :

Voor het onderhoud van deze oppervlakten gebruik maken van de « PLASTIC SPRAY » van Gohy. Dit produkt werd speciaal ontwikkeld en getest voor het reinigen van plastic onderdelen, en is verkrijgbaar bij de verdelers van Gohy bedden. Het gebruik van andere onderhoudsproducten kan in sommige gevallen schade veroorzaken aan de onderdelen, met het eventueel vervallen van de garantie tot gevolg.

Aandrijving :

De behuizing van de motoren enkel reinigen met een vochtige doek. Zorg ervoor dat er geen vocht in de motoren komt.

Voor het onderhoud van deze oppervlakten gebruik maken van de « PLASTIC SPRAY » van Gohy. Dit produkt werd speciaal ontwikkeld en getest voor het reinigen van plastic onderdelen, en is verkrijgbaar bij de verdelers van Gohy bedden. Het gebruik van andere onderhoudsproducten kan in sommige gevallen schade veroorzaken aan de onderdelen, met het eventueel vervallen van de garantie tot gevolg.

Eventuele krassen en scheuren in het vernis moeten met een daartoe geschikt product hersteld worden om het hout tegen vocht te beschermen.

Ontsmetting :

Voor de ontsmetting (steeds met een doek) kunnen alle producten gebruikt worden die voldoen aan de EN 12720 norm. Dit moet steeds gebeuren met zachte, niet agressieve producten.

In geen geval geconcentreerde of gechlooreerde zuren, alcohol in hoge concentraties of ethers gebruiken, aangezien deze de onderdelen beschadigen.

Opgelet :

Gebruik bij de reiniging geen scherpe voorwerpen of bijtende producten. Gebruik geen reinigingsmachines met druk.

Het bed moet gereinigd en ontsmet worden voor ieder gebruik.

Aanbevolen periodiek onderhoud

De frequentie van aanbevolen periodiek onderhoud hangt af van de intensiteit van gebruik van het bed.

Het aanbevolen onderhoud door een techniker gebeurt na 1 jaar.

Onafhankelijk van dit jaarlijkse onderhoud, moet er voor ieder gebruik van het bed een nazicht gebeuren.

Indien het bed zeer intensief gebruikt wordt (frequente wissels van patiënten of omgeving) wordt aangeraden het bed sneller te controleren.

Dagelijkse controle :

Het verzorgend personeel moet de volgende handelingen uitvoeren :

- Het bed laten zakken tot op de laagste stand.
- Controle van de laterale steunen : op en neer bewegen en controleren of het vergrendelingsmechanisme correct werkt.

Gebruikshandleiding bedden

- Na iedere verplaatsing van het bed de correcte stroomaansluiting controleren.
- De stroomkabel zo bevestigen dat deze niet onder de wielen van het bed kan terecht komen.

Semestriële controle van de centrale en handbediening :

Voer eerst een visuele controle uit van de kabel en de handbediening, om eventuele knikken in de kabel of beschadiging van de handbediening op te sporen.

Nadien moeten ALLE knoppen van de handbediening ingedrukt worden, tot de motoren tot volledige stilstand komen, en dit zowel voor de neerwaartse als opgaande bewegingen.

Indien er geen neerwaartse beweging is, kijk dan verder naar de centrale die geen input krijgt van de handbediening, ofwel naar de handbediening die geen commando doorgeeft naar de centrale. Contacteer in beide gevallen de technische dienst van de leverancier van het bed.

Technische controle van het bed

! Aandacht :

Bedden met een technische storing mogen onder geen beding gebruikt worden, en moeten meteen zonder stroom gezet worden.

Steeds onmiddellijk de verantwoordelijke verwittigen over de technische toestand van het bed.

Voor het terug in gebruik nemen van het bed moeten alle functies door een techniker gecontroleerd worden, dit om de veiligheid te garanderen.

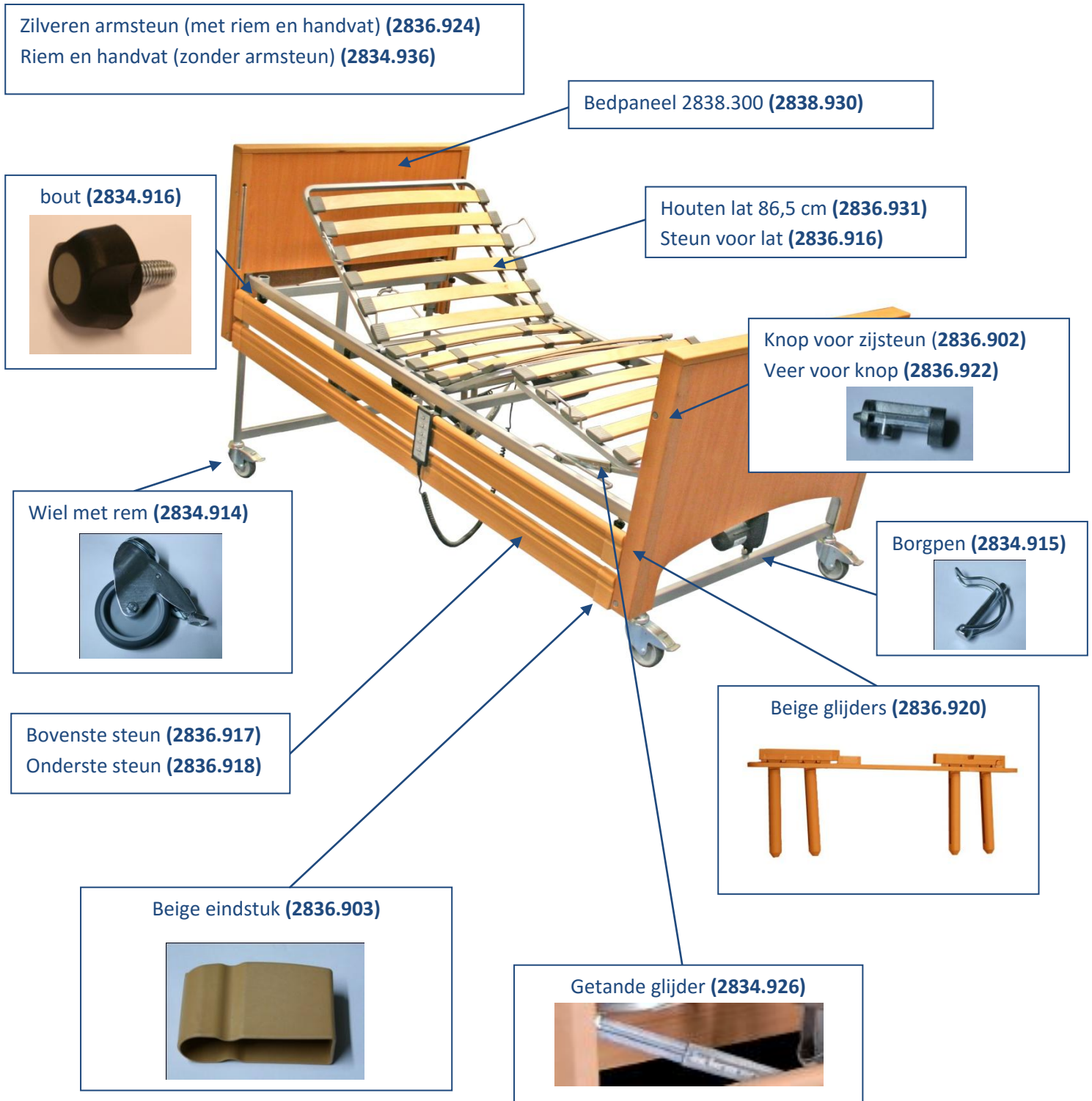
Deze controle mag slechts uitgevoerd worden door gekwalificeerd technisch personeel.

Opsporen van storingen

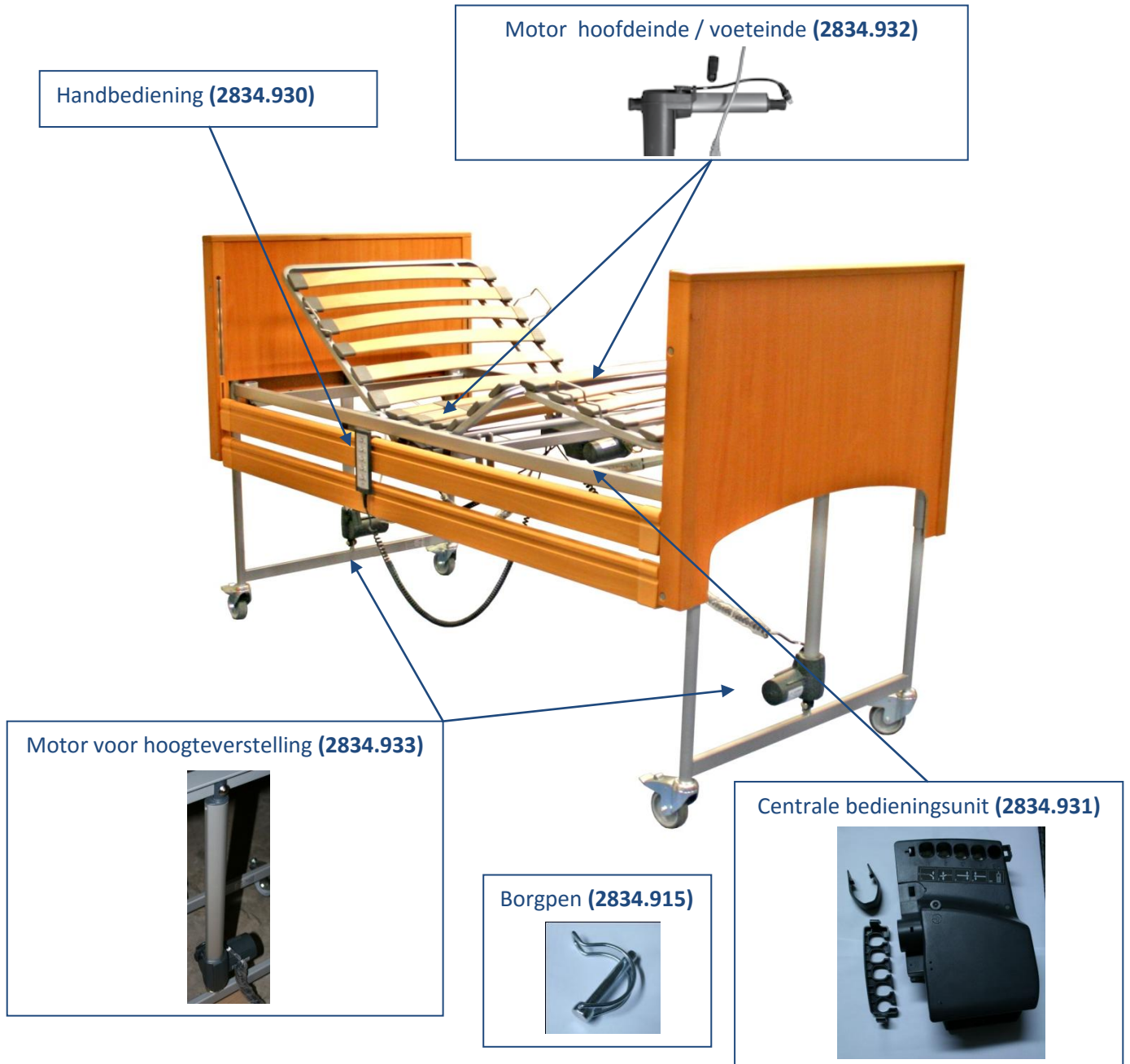
Storing	Mogelijke oorzaak	Uit te voeren
Onmogelijk om het hoofdeinde of bedframe in de hoogte te verstellen.	Fiche niet goed bevestigd	Fiche goed bevestigen in de centrale
	Functies geblokkeerd op de handbediening	Deblokkeer de functie op de handbediening
	Activering van beveiliging tegen oververhitting	Centrale laten afkoelen en na 20 à 30 minuten terug proberen
	Handbediening defect	Contacteer de technische dienst
	Centrale defect	Contacteer de technische dienst
Het voeteinde vergrendelt zich niet in de vertanding tijdens het omhoog bewegen	Vertanding beschadigd	Contacteer de technische dienst
Wielen kunnen niet vergrendelt worden	Wielen of remmen beschadigd	Contacteer de technische dienst
Laterale steunen zitten vast	Glijders vuil of beschadigd	Contacteer de technische dienst

Wisselstukken

1 – Wisselstukken :



2 – Motor :



LINAK motoren :

- Handbediening met proclive (9 toetsen) (2834.930), vergrendelsleutel (2834.909)
- Centrale unit 2A (2834.931), voedingskabel (2834.908)
- Motor hoofdeinde / voeteinde 3500 N (2834.932)
 - o Kabel hoofdeinde (20cm) (2834.907)
 - o Kabel voeteinde (46cm) (2834.906)
- Motor hoogteverstelling 1500 N (2834.933)
 - o Kabel voor motor hoogteverstelling (2834.905)



LINAK® 
WE IMPROVE YOUR LIFE