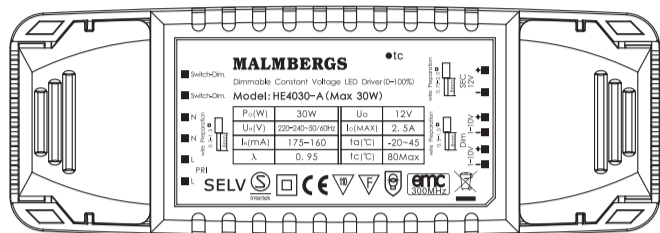


# MALMBERGS

## LED, 30W



Gebrauchsanweisung / Instruction Manual / Käyttöohje / Manuel d'utilisation / Manuale d'istruzioni / Gebruiksaanwijzing / Bruksanvisning

DE

EN

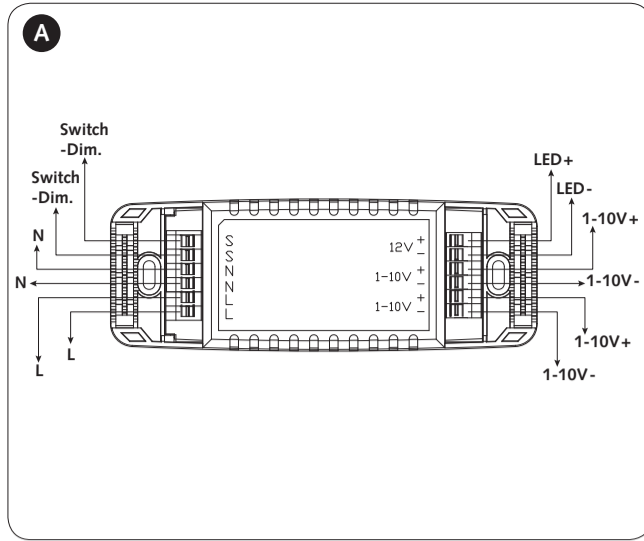
FI

FR

I

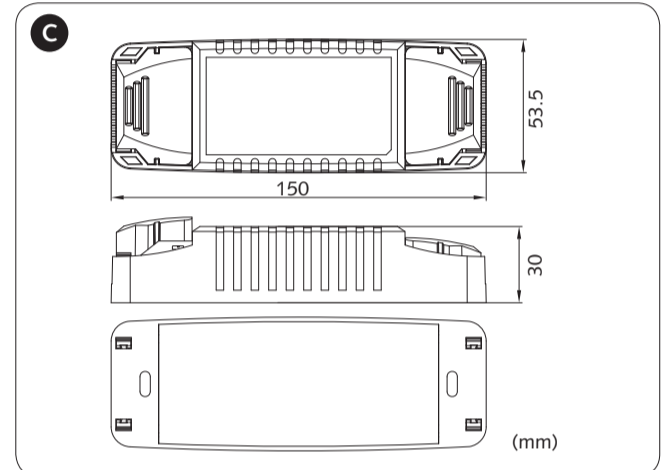
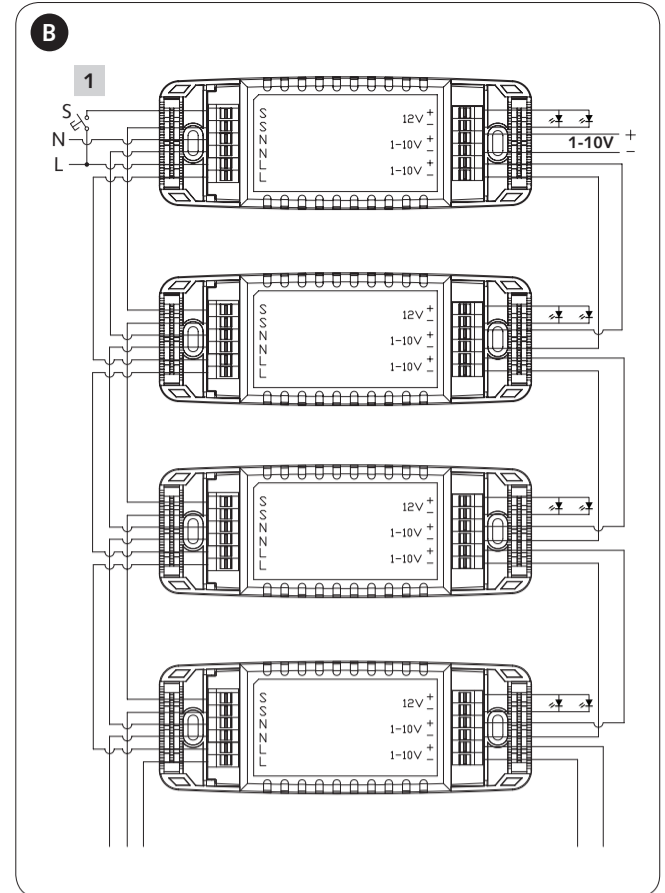
NL

SE



1

- DE Druckschalter für Lichtregulierung
- EN Push button switch for dimming
- FI Painokytin valon säätämiseksi
- FR Bouton poussoir pour variation
- I Interruttore a pulsante per dimmeraggio
- NL Drukschakelaar voor dimmen
- SE Tryckströmbrytare för ljusreglering



DE

## Dimmbarer Treiber LED, 30W

**Hinweis.** Drücken Sie kurz sollte zwischen 120ms und 1s und der zeit abstand zwischen zwei kurzen Druck sollte länger als 120ms sein.

### ANSCHLUSS

- Die Armaturen an den Treiber gemäß Anschlusschema anschließen (siehe Bild B).

### TASTER FÜR LICHTREGULIERUNG (Nr. 1 Bild A und B)

- Ein/aus: Kurzer Druck auf den Schalter.
- Dimmung: Der Schalter drücken und einhalten.
- Feinabstimmung des Lichtniveaus: Bei jedem zweite lange Druck geht das Lichtniveau in entgegengesetzter Richtung.
- Memoryfunktion: Das Licht geht bei Ausschaltung und Wiedereinschaltung zu vorigem Dimmungsniveau zurück, auch bei Stromunterbrechung.

### SYNCHRONISATION (siehe Anschlusschema Bild B)

Dank dem MCU-Programm gibt von Anzahl Treiber, wann sie zu demselben Schalter angeschlossen sind, keine Begrenzung. Dies bedeutet, dass kein weitere Synchronisierungskabel in großen Installationen, wo viele Treiber von demselben Schalter kontrolliert wird, benötigt ist.

Um korrekte Funktion der Synchronisation, wann mehrere Treiber an denselben Druckschalter angeschlossen sind, zu erreichen, muss, nachdem die Treiber eingeschaltet sind, folgendes gemacht wird:

- Der Druckschalter für mehr als eine Sekunde einschalten, erzeuge dann eine kurze Einschaltung.
- Danach muss die Treiber ausgeschaltet werden, mache danach eine lange Einschaltung mit dem Druckschalter. Das System ist nun auf Null gestellt.

### SPEZIFIKATIONEN

Modell	HE4030-A, 1x30W
Reihenspannung	220-240V AC, 50/60Hz
Nennstrom	0,175A
Ausgangsspannung	12V±5%(DC)
Arbeitstemperatur	Ta: -20~45°C Tc: 80°C
Sicherung	Ausgang mit automatischer Rückstellung
Temperaturschalter	Temperaturschalter mit automatischer Rückstellung
EMC Standard	EN55015, EN61547
Sicherheitsstandard	EN61347-1, EN61347-2-13
Zertifikat	SEMKO, CE, EMC
Masse	Siehe Bild C.
Schutzklasse	IP20, Unterputz

EN

## Dimmable LED driver, 30W

**Note:** Short push should be a time period between 120ms to 1s, and the time interval between two short pushes should be longer than 120ms.

### CONNECTION

- Connect the luminaires to the driver according to the wiring diagram (see fig. B).

### PUSH BUTTON SWITCH FOR DIMMING (no. 1 fig. A and B)

- On/Off: Short push on the switch.
- Stepless dimming: Long push on the switch.
- For fine tuning of light level: With every other long push, the light level goes the opposite direction.
- Built-in with permanent memory: Light returns to the previous dimming level when switched off and on again, even at power failure.

### SYNCHRONIZATION (see wiring diagram, fig. B)

No limitation on the number of drivers when connected to the same switch, thanks to the MCU programme. This means there is no need for any additional synchrony wire in larger installations, where many drivers should be controlled by one switch.

For the resynchronization to work correctly when more than one driver is connected to the same push button, please follow the steps below after the drivers are connected:

- Press the push button for more than one second (long push), followed by a short push (<1s).
- Now that the devices are switched off, do a long push, the system will now be resynchronized.

### SPECIFICATIONS

Model	HE4030-A, 1x30W
Rated voltage	220-240V AC, 50/60Hz
Rated current	0.175A
Output voltage	12V±5%(DC)
Operating temperature	Ta: -20~45°C Tc: 80°C
Abnormal protection	Output short-circuit protection with auto reset
Overheating protection	Overheating protection with auto-reset
EMC standard	EN55015, EN61547
Safety standard	EN61347-1, EN61347-2-13
Certification	SEMKO, CE, EMC
Dims	See fig. C.
Protection class	IP20, built-in type

## Säädettävä LED-liitäntälaite, 30W

**Huom:** Lyhyt painallus on 120ms – 1s. Väli kahden lyhyen painalluksen välillä tulee olla yli 120ms.

#### LIITÄNTÄ

- Yhdistä valaisimet liitäntälaitteeseen kytkentäkaavion mukaisesti (katso kuva. B).

#### PAINOKYTKIN VALON SÄÄTÄMISEKSI

- Päälle/Pois: Lyhyt painallus kytkimeen.
- Portaaton säätö: Paina kytkintä ja pidä alas painettuna.
- Valotason hienosäätö: Joka toisella pitkällä painalluksella valotaso muuttaa suuntaa.
- Muistitoiminto: Valo palautuu edelliseen tasoonsa kun se sammutetaan ja uudelleen sytytetään, myös virtakatkoissa.

#### SYKRONOINTI

MCU-ohjelmoinnin ansiosta liitäntälaitteiden lukumäärä on rajoittamaton niiden ollessa liitettynä samaan kytkimeen. Siksi ei tarvita muita synkronointikaapeleita suuremmisakaan asennuksissa, kun useita liitäntälaitteita ohjataan samalla kytkimellä.

Synkronisoinnin toimimiseksi oikein silloin kun useampia liitäntälaitteita on kytketty samaan painonappikytkimeen tulee liitäntälaitteen kytkemisen jälkeen suorittaa seuraavat toimenpiteet:

- Pidä painonappikytkintä alaspainettuna kauemmin kuin sekunnin ajan, ja paina sen jälkeen painiketta lyhyesti (<1s).
- Nyt kun liitäntälaitteet ovat poiskytkettyinä paina pidempään painonappia, liitännät ovat nyt uudelleen synkronoidut.

#### TEKNISET TIEDOT

Malli	HE4030-A, 1x30W
Nimellisjännite	220-240V AC, 50/60Hz
Nimellisvirta	0,175A
Lähtevä jännite	12V±5%(DC)
Käyttölämpötila	Ta: -20~45°C Tc: 80°C
Suojaus	Lähtö suojattu automaattisella palautuksella
Ylikuumenemis-suojaus	Ylikuumenemis-suoja automaattisella palautuksella
EMC standardi	EN55015, EN61547
Turvallisuus standardi	EN61347-1, EN61347-2-13
Certifointi	SEMKO, CE, EMC
Mitat	Katso kuva. C.
Kotelointiluokka	IP20, sisäänrakennettuna

HE4030-A, 1x30W

HE4030-A, 1x30W

HE4030-A, 1x30W

## NL

## Dimbare LED-driver, 30W

**Let op:** Een korte indruk zou tussen 120 mSec tot 1 Sec moeten zijn, en tidsinterval tussen 2 korte indrukken zou langer moeten zijn dan 120 mSec.

#### VERBINDING

- Verbind de lampen aan de driver zoals getoond in het erbindingsschema (zie afb. B).

#### DRUKSCHAKELAAR VOOR DIMMEN

- Aan/uit: Kort de schakelaar indrukken.
- Traploos dimmen: Lang de schakelaar indrukken.
- Voor nadere afstemming van het lichtniveau: Telkens wanneer de knop lang wordt ingedrukt, gaat het lichtniveau de andere kant op.
- Permanent geheugen ingebouwd: Licht begint bij het inschakelen op het vorige lichtniveau, zelfs als de stroom is uitgevallen.

#### SYNCHRONISATIE

Dankzij het MCU-programma kan er een onbeperkt aantal drivers op dezelfde schakelaar worden aangesloten. Dit betekent dat er bij grotere installaties geen extra synchronisatiekabel nodig is, omdat een groot aantal drivers via dezelfde schakelaar kunnen worden geregeld.

Om voor een goede synchronisatie te zorgen als er meerdere drivers op dezelfde schakelaar worden aangesloten, moeten de onderstaande stappen worden gevolgd nadat de drivers zijn aangesloten:

- Druk de drukknop meer dan één seconde in (lang indrukken), en druk hem dan kort in (<1 sec).
- Nu de lampen zijn uitgeschakeld, moet de knop lang worden ingedrukt om het systeem opnieuw te synchroniseren.

#### SPECIFICATIES

Model	HE4030-A, 1x30W
Nominale spanning	220-240V AC, 50/60Hz
Nominale stroom	0,175A
Uitgangsspanning	12V±5%(DC)
Bedrijfstemperatuur	Ta: -20~45°C Tc: 80°C
Abnormaliteitsbeveiliging	Kortsluitbeveiliging op uitgangen met automatische reset
Oververhittingsbeveiliging	Oververhittingsbeveiliging met automatische reset
EMC-norm	EN55015, EN61547
Veiligheidsnorm	EN61347-1, EN61347-2-13
Certificering	SEMKO, CE, EMC
Afmetingen	Zie afb. C.
Beschermingsklasse	IP20, ingebouwd type

HE4030-A, 1x30W

HE4030-A, 1x30W

HE4030-A, 1x30W

## FR

## Pilote LED à intensité réglable, 30W

**Remarque :** Une courte pression doit être comprise entre 120 ms et 1s, et l’intervalle entre deux courtes pressions doit dépasser 120 ms.

#### RACCORDEMENT

- Raccorder les luminaires au pilote comme indiqué sur le schéma de câblage (voir la Fig. B).

#### BOUTON POUSSOIR POUR VARIATION

- Marche / Arrêt : une courte pression sur l’interrupteur.
- Gradation en continu : une longue pression sur l’interrupteur.
- Pour un réglage précis du niveau d’éclairage : une longue pression sur deux provoque un niveau d’éclairage inverse.
- Avec une mémoire permanente intégrée : l’éclairage revient au niveau de variation précédent après chaque coupure, même après une panne secteur.

#### SYNCHRONISATION

Il n’existe aucune limite concernant le nombre de pilotes lors d’un branchement sur un même interrupteur, grâce au programme MCU. Ainsi, il n’est pas nécessaire d’utiliser des fils de synchronisation supplémentaires dans les installations de grande taille, qui exigent le contrôle de plusieurs pilotes par un seul interrupteur.

Pour que la re-synchronisation se déroule correctement lorsque plusieurs pilotes sont connectés au même bouton poussoir, veuillez respecter les étapes suivantes après le branchement des pilotes :

- Faire suivre une pression longue sur l’interrupteur (plus d’une seconde), d’une pression plus brève (<1s).
- A présent que les appareils sont coupés, appuyer longuement pour re-synchroniser le système.

#### SPÉCIFICATIONS

Modèle	HE4030-A, 1x30W
Tension nominale	220-240V AC, 50/60Hz
Courant nominal	0,175A
Tension de sortie	12V±5%(DC)
Température de fonctionnement	Ta: -20~45°C Tc: 80°C
Protection en cas d’anomalie	Protection contre les courts-circuits de sortie avec la réinitialisation automatique
Protection contre la surchauffe	Protection contre la surchauffe avec réinitialisation automatique
Norme CEM	EN55015, EN61547
Norme de sécurité	EN61347-1, EN61347-2-13
Certification	SEMKO, CE, EMC
Dimensions	Voir Fig. C.
Type de protection	IP20, type intégré

HE4030-A, 1x30W

HE4030-A, 1x30W

HE4030-A, 1x30W

## SE

## Dimbart drivdon LED, 30W

**OBS:** Kort tryckning bör vara mellan 120 ms till 1 s, och tidsintervallet mellan två korta tryck bör vara längre än 120 ms.

#### ANSLUTNING

- Anslut armaturerna till drivdonet enligt kopplingsshemat (se bild B).

#### TRYCKSTRÖMBRYTARE FÖR LJUSREGLERING

- På/Av: Kort tryck på strömbrytaren.
- Steglös dimning: Tryck och håll in strömbrytaren.
- För finjustering av ljusnivå: Vid varannan lång tryckning går ljusnivån i motsatt riktning.
- Minnesfunktion: Ljuset återgår till föregående dimningsnivå när den stängs av och på igen, även vid strömavbrott.

#### SYNKRONISERING

Tack vare MCU-programmet så finns det ingen begränsning av antalet drivdon när de är anslutna till samma strömbrytare. Detta innebär att det inte behövs någon ytterligare synkroniseringskabel i större installationer, där många drivdon kontrolleras av samma strömbrytare.

För att synkroniseringen skall fungera riktigt när flera drivdon är kopplade till samma tryckströmställare skall, efter att drivdonen har inkopplats, följande operation utföras:

- Håll tryckströmställaren i tillslaget läge i mer än en sekund följt av ett kort tillslag.
- Därefter skall drivdonen vara frånslagna, vilket skall följas av ett långt tillslag med tryckströmställaren. Systemet skall nu vara nollställt.

#### SPECIFIKATIONER

Modell	HE4030-A, 1x30W
Märkspänning	220-240V AC, 50/60Hz
Märkström	0,175A
Utspänning	12V±5%(DC)
Arbetstemperatur	Ta: -20~45°C Tc: 80°C
Säkring	Avsäkrad utgång med automatisk återställning
Överhettningsskydd	Överhettningsskydd med automatisk återställning
EMC standard	EN55015, EN61547
Säkerhetsstandard	EN61347-1, EN61347-2-13
Certifiering	SEMKO, CE, EMC
Mått	Se bild C.
Kapslingsklass	IP20, infälld typ

HE4030-A, 1x30W

HE4030-A, 1x30W

HE4030-A, 1x30W

## I

## LED driver dimmerabile, 30 W

**Nota:** una premuta breve deve avere una durata compresa tra 120 ms e 1 s, e l’intervallo di tempo tra due premute brevi deve superare i 120 ms.

#### COLLEGAMENTO

- Collegare le lampade al driver come mostrato nello schema dei collegamenti (vedere fig. B).

#### INTERRUTTORE A PULSANTE PER IL DIMMERAGGIO

- On/Off: premuta breve sull’interruttore.
- Dimmeraggio continuo: premuta lunga sull’interruttore.
- Per regolare bene il livello della luce: con ogni ulteriore premuta lunga, il livello della luce va in direzione contraria.
- Integrato con memoria permanente: quando si accende o si spegne o nel caso di interruzione di corrente, le luci ritornano al livello di dimmeraggio precedente.

#### SINCRONIZZAZIONE

Grazie al programma MCU, non ci sono limiti al numero di driver che si possono collegare allo stesso interruttore. Questo significa che nelle installazioni più grandi non c’è bisogno di un ulteriore cavo di sincronizzazione, tutti i driver dovrebbero essere regolati da un solo interruttore.

Per la risincronizzazione, per lavorare correttamente quando più di un driver è collegato allo stesso pulsante, dopo che i driver sono stati collegati è necessario seguire gli accorgimenti di seguito:

- Premere il pulsante per più di un secondo (premuta lunga), seguito da una premuta breve (<1s).
- Ora che gli apparecchi sono spenti, tener premuto a lungo: il sistema ora si risincronizzerà.

#### SPECIFICHE

Modello	HE4030-A, 1x30W
Tensione nominale	220-240V AC, 50/60Hz
Corrente nominale	0.175A
Tensione d’uscita	12V±5%(DC)
Temperatura d’esercizio	Ta: -20~45°C Tc: 80°C
Protezione anomala	Protezione da corto circuito in uscita con resettaggio automatico
Protezione per surriscaldamento	Protezione per surriscaldamento con resettaggio automatico
Normativa EMC	EN55015, EN61547
Normativa di sicurezza	EN61347-1, EN61347-2-13
Certificazioni	SEMKO, CE, EMC
Dimensioni	Vedere fig. C.
Classe di protezione	IP20, Incorporato

HE4030-A, 1x30W

HE4030-A, 1x30W

HE4030-A, 1x30W

<sup>[1]</sup> FI — 227