

GB Operation

The L05031 UNIDIM has 62 different current settings from 100 to 1400 mA. Easy adjustable with dipswitch settings. The DIM-input can be controlled with a standard 0/1-10 V controller (range 0-100%), a 100K log. potentiometer (range 0-100%) or a pulse switch (range 3-100%). A short pulse switches the LEDs on or off. The drive has fourfold protection: Thermal, short circuit, over voltage and open circuit.

Disorganized system when using pulse function

When parallel connecting a pulse switch on several drivers it can occur that the pulse length is just on the detection border. On this critical border it can be that the drivers are not working in unison. They can be reset with the following procedure.

Reset procedure:

By long pressing the pulse switch the drivers always turn on, independent of the initial state. Give a short pulse and all the drivers are now off. By long pressing again all drivers turn on and ramp up in unison.

IMPORTANT INFORMATION

- The LED driver must be installed by qualified electricians only!
- Switch off the power supply before installation.
- Switch off the power supply and wait one minute before making any changes in the secondary circuit (e.g. replacing LEDs).
- Caution: Only use constant current type LEDs
- The LED driver is intended for indoor use only
- Never connect a load higher than 30 W.
- The output is SELV and may never be combined with mains cables.
- Puls operation is recommended for single driver operation only.

Automatic dim mode selection

The L05031 has "automatic dim mode selection", this implies that the driver automatically detects any change to the dim input. The driver will automatically detects whether a pulse switch, potentiometer or 0/1-10V is connected. The dimming function is stored in the driver.

Unexpected behavior when using 0/1-10V controller system

When controlling the driver with a 0/1-10V system it can occur that the 0/1-10V controller delivers (or allows) a voltage that is higher than 12V. The voltage triggers the driver in to 'pulse switch mode'. This will result in unexpected and unintended behavior of the LED's. In case of symptoms like these, it is sufficient to clamp the output of the control system with a 10 or 12V zener diode. (cathode to the positive). To prevent this from happening always use a system / dimmer which complies with EN60929 Annex E.

We recommend pulse operation mainly for systems in which each driver is dimmed independently. Complete synchronous dimming is only possible with a master-slave system where the master processes the pulse. This driver does not feature such a system.

Dipswitch settings

When the switch position is located in the up position (ON), it is seen as a '1'. When the switch position is located in the down position, it is seen as a '0'. After a power failure or intended interruption, the driver will restart with the latest dimming level.

Always disconnect the mains of the driver before connecting or disconnecting the LEDs

NL Werking

De L05031 UNIDIM levert 62 instelbare stromen van 100 tot 1400 mA. Eenvoudig te kiezen via dipswitches. De Dim-ingang kan gestuurd worden door een standaard regelaar van 0/1-10V (range 0-100%), een potmeter van 100K log. (range 0-100%) of een puls schakelaar (range 3-100%). Door een korte puls kunnen de LEDs aan- en uitgeschakeld worden. De driver is viervoudig beveiligd: Thermisch, tegen kortsluiting aan de secundaire zijde, tegen overbelasting en onbelast gebruik.

Ontregeld systeem bij gebruik puls functie

Bij het parallel aansluiten van een puls schakelaar op meerdere drivers kan het voorkomen dat de puls lengte net op de grens is. Op deze kritische grens kan het zijn dat de drivers uit de pas gaan lopen. Dit kan worden gereset zonder de netvoeding af te schakelen.

Reset procedure:

Druk lang op de pulsschakelaar. De drivers gaan nu altijd aan, onafhankelijk van de beginstand. Geef een korte puls. De drivers zijn nu allemaal uit. Druk nu weer lang. Alle drivers gaan aan en regelen van laag naar hoog en regelen weer gelijk.

BELANGRIJKE INFORMATIE

- De LED-driver mag alleen door erkende installateurs gemonteerd worden!
- Vóór montage de netspanning uitschakelen.
- Voor elke verandering aan het secundaire circuit (bijv. vervangen van leds) de netspanning uitschakelen en 1 minuut wachten.
- LET OP: Alleen "constante stroom" type LEDs gebruiken!
- De LED driver is alleen geschikt voor binnen gebruik.
- Belast de driver nooit hoger dan 30 W.
- De output is SELV en mag niet met 110-240V bekabeling gecombineerd worden.
- Puls bediening is alleen aanbevolen voor een individuele driver.

Automatische dimmodus selectie

De L05031 heeft "automatische dim modus selectie", dit houdt in dat de driver veranderingen aan de dim ingang automatisch detecteert. De driver detecteert automatisch of er een pulsschakelaar, potentiometer of 0/1-10V aangesloten is. De dimfunctie wordt in de driver opgeslagen.

Onverwacht gedrag bij gebruik 0/1-10V regelsysteem

Wanneer de driver met een 0/1-10V systeem geregeld wordt, kan het voorkomen dat de 0/1-10V regelaar een spanningspiek levert (of toestaat) die hoger is dan 12V. Deze piek schakelt de driver in de 'pulsschakelaar modus'. Als gevolg hiervan kan onverwacht en ongewenst gedrag van de LED 's optreden. Dit kan worden voorkomen door een 10 of 12V zenerdiode over de uitgang van het regelsysteem te plaatsen. (kathode aan de plus). Gebruik altijd een systeem / dimmer die voldoet aan EN60929 Annex E om dit te voorkomen.

We adviseren het gebruik met puls bediening voornamelijk voor armaturen waarin de driver individueel geregeld wordt. Het volledig synchroon regelen kan alleen met een master - slave systeem waarbij de master de dimpuls verwerkt. Dit systeem is niet in de driver verwerkt.

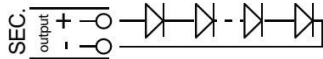
Dipswitch instelling

Als de schakelaar naar boven (ON) staat, wordt dit gezien als een '1' Als de schakelaar naar onder staat, wordt dit gezien als een '0'. Na een bedoelde of onbedoelde netspanning onderbreking start de driver weer op, naar het laatst onthouden dimniveau.

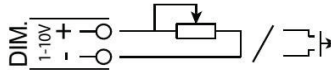
Schakel altijd de netspanning uit bij het aansluiten of loskoppelen van de LEDs

Aansluitschema / Wiring diagram

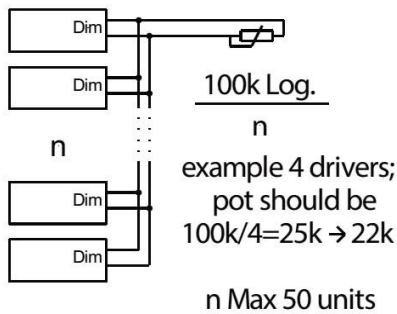
Connection scheme for output



Connection scheme for DIM input



When using more Drivers on one Dimmer (for potmeter only)



Dipswitch setting

Dipswitch setting no	Output current (mA)	max output power (Watt)	Switch no					
			1	2	3	4	5	6
0	reserved		0	0	0	0	0	0
1	100	4	1	0	0	0	0	0
2	120	5	0	1	0	0	0	0
3	140	6	1	1	0	0	0	0
4	160	7	0	0	1	0	0	0
5	180	8	1	0	1	0	0	0
6	200	9	0	1	1	0	0	0
7	220	9	1	1	1	0	0	0
8	240	10	0	0	0	1	0	0
9	260	11	1	0	0	1	0	0
10	280	12	0	1	0	1	0	0
11	300	13	1	1	0	1	0	0
12	320	14	0	0	1	1	0	0
13	340	15	1	0	1	1	0	0
14	360	15	0	1	1	1	0	0
15	380	16	1	1	1	1	0	0
16	400	17	0	0	0	0	1	0
17	420	18	1	0	0	0	1	0
18	440	19	0	1	0	0	1	0
19	460	20	1	1	0	0	1	0
20	480	21	0	0	1	0	1	0
21	500	22	1	0	1	0	1	0
22	520	22	0	1	1	0	1	0
23	540	23	1	1	1	0	1	0
24	560	24	0	0	0	1	1	0
25	580	25	1	0	0	1	1	0
26	600	26	0	1	0	1	1	0
27	620	27	1	1	0	1	1	0
28	640	28	0	0	1	1	1	0
29	660	28	1	0	1	1	1	0
30	680	29	0	1	1	1	1	0
31	700	30	1	1	1	1	1	0
32	720	30	0	0	0	0	0	1
33	740	30	1	0	0	0	0	1
34	760	30	0	1	0	0	0	1
35	780	30	1	1	0	0	0	1
36	800	30	0	0	1	0	0	1
37	820	28	1	0	1	0	0	1
38	840	28	0	1	1	0	0	1
39	860	28	1	1	1	0	0	1
40	880	28	0	0	0	1	0	1
41	900	28	1	0	0	1	0	1
42	920	28	0	1	0	1	0	1
43	940	28	1	1	0	1	0	1
44	960	28	0	0	1	1	0	1
45	980	28	1	0	1	1	0	1
46	1000	28	0	1	1	1	0	1
47	1020	28	1	1	1	1	0	1
48	1040	28	0	0	0	0	1	1
49	1060	26	1	0	0	0	1	1
50	1080	26	0	1	0	0	1	1
51	1100	26	1	1	0	0	1	1
52	1120	26	0	0	1	0	1	1
53	1140	26	1	0	1	0	1	1
54	1160	26	0	1	1	0	1	1
55	1180	26	1	1	1	0	1	1
56	1200	26	0	0	0	1	1	1
57	1220	26	1	0	0	1	1	1
58	1240	26	0	1	0	1	1	1
59	1260	26	1	1	0	1	1	1
60	1280	26	0	0	1	1	1	1
61	1300	26	1	0	1	1	1	1
62	1350	26	0	1	1	1	1	1
63	1400	26	1	1	1	1	1	1

GB	NL	
Supply voltage	Voedingsspanning	180-240 Vac 50/60Hz 150-275 Vdc*
Supply current	Netstroom	160 mA
Output voltage range	Uitgangsspanning bereik	6-42 Vdc
Output current	Uitgangsstroom	100-1400 mA
Output power	Uitgangsvermogen	Max. 30 W
t_a ambient temperature	t_a omgevingstemperatuur	-20 to +45 °C (+50 °C when mounted on a heat conductive surface)
t_c case temperature	t_c behuizingstemperatuur	<80 °C
λ power factor	λ power factor	0.98
Approvals	Keurmerken	KEMA KEUR, ENEC-05, CE
Standard	Normen	EN55015 / EN61000-3-2 / EN61347-2-13 / EN61347-1 / EN61547 / EN62384 / SELV
Connector PRI	Aansluiting PRI	Wire 0.2mm ² - 1.5mm ²
Connector SEC	Aansluiting SEC	Wire 0.2mm ² - 1.5mm ²
Dimmable	Dimbaar	0/1-10V external, pulse switch or 100K log potentiometer
Colour	Kleur	Grey / Grijs
Weight	Gewicht	105 g

See datasheet for more specifications /

* External DC fuse is required

Zie datasheet voor uitgebreide specificaties.



Products with this symbol should not be disposed of as household waste.

Producten met dit symbool dienen niet als huishoudelijk afval te worden afgevoerd.