

# OTTO SilOut

## Technisch specificatieblad

### Eigenschappen:

- Thixotrope pasta voor de verwijdering van uitgeharde siliconen lijmen en afdichtingkitten
- **Verwijdert silicone van hout, stenen muren, pleister, beton, glas, porselein, metaal en kunststof**
- Compatibel met de uiteenlopendste in de bouw
- **Laat na toepassing siliconevrije oppervlaktes achter**

### Toepassingsgebieden:

- Verwijderen van siliconenrestanten uit voegen en van vervuilde oppervlakken

### Bijzondere instructies:

Bij poreuse ondergronden (b.v. beton, pleister, natuursteen, ...) kan de kleur van de behandelde plek dieper of donkerder wordt.

Gepolijste natuursteen oppervlakken worden mat en moeten opnieuw gepolijst worden.

Voor toepassing op verflagen en alle hier niet genoemde ondergronden zijn tests vooraf noodzakelijk

Bij sommige kunststoffen (b.v. polyamide) kan het behandelde oppervlak mat en ruw worden.

Non-ferro metalen (koper, messing etc.) als ook verzinkte en verchromde metalen kunnen aan de behandelde oppervlakken beschadigd worden.

Niet geschikt voor nylonvezels (vloerbedekking en textiel)

De opmerkingen m.b.t. de compatibiliteit met substraten berusten op ervaring. Vanwege het grote aantal aan mogelijke ondergronden en substraten raden wij aan om voor iedere toepassing een prof te zetten!

### Verwerkingsinstructie:

OTTO SilOut op de te behandelen oppervlakken aanbrengen. Het aanbrengen moet ongeveer 2 a 3 keer de dikte (minimaal 5 mm) van de te verwijderen silicone afdichtstof bedragen.

Inwerktijd:

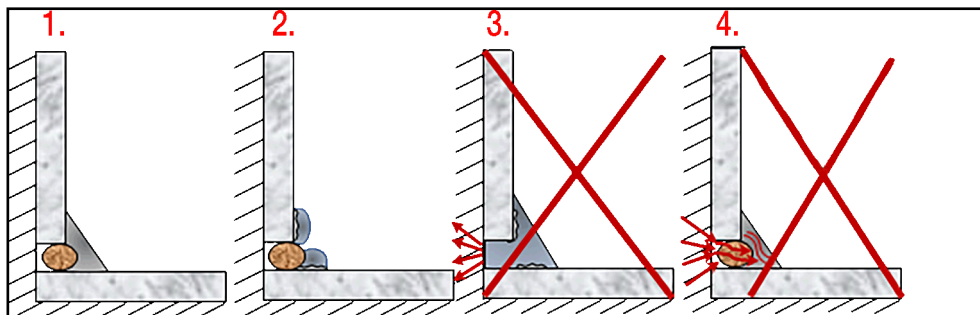
0,5 mm: ca. 5 uur

2-3 mm: ca. 24 uur

De reactiesnelheid hangt in principe af van de volgende factoren:

- Laagsterkte en te verwijderen silicone massa
- Type verbindingssysteem, Samenstelling en eigenschappen van de silicone afdichtstof

1. Correcte voeg met achtersnoer
2. OTTO SilOut dient alleen daar aangebracht te worden, waar de silicone verwijderaar werkelijk nodig is en eenvoudig en zonder resten weer verwijderd kan worden. Door een eerder ingebracht gesloten-cellig rondsnoer OTTOCORD PE-B2 kan worden voorkomen, dat OTTO SilOut in de voeggrond loopt.
3. Resten van de silicone verwijderaar kunnen bij een incorrecte toepassing of
4. bij een onvoldoende nareiniging de nieuw ingebracht afdichtstof oplossen en verzachten.



OTTO SilOut verhardt niet en blokfyt bij de toepassing een zachte, pasteuze (thixotrope) massa. De opgeloste silicone massa en resten van OTTO SilOut moeten voor het aanbrengen van nieuwe voegen met een voor de ondergrond geschikt gereedschap (bijv. spatel) en vervolgens met een vochtige doek restvrij worden verwijderd. De vochtige doek moet regelmatig gekeerd en indien nodig worden vervangen om resten te kunnen verwijderen en niet te verdelen. Na het drogen moeten de gresvlakken en hechtflanken met OTTO Cleaner T voor het aanbrengen van de nieuwe voegen worden nagereinigd.

Technische gegevens:	Viscositeit bij 23 °C	thixotroop, standvast
	Soortelijk gewicht bij 23 °C volgens ISO 1183-1 [g/cm <sup>3</sup> ]	~ 0,9
	Opslagstabiliteit bij 23 °C/50 % rlv voor kokers/folie-zakken [maanden]	12
	Opslagtemperatuur van/tot [°C]	0 / 30

Deze waarden zijn niet voor de uitwerking van specificaties bestemd. Neem vóór het opstellen van specificaties contact op met OTTO-CHEMIE.

**Toepassingsinstructies:** Vanwege het grote aantal toepassingen voor onze producten en voorwaarden voor deze toepassingen is het in elk geval noodzakelijk, alle voor het betrokken gebruiksdoel belangrijke producteigenschappen vóóraf te testen en in de praktijk te toetsen. Het uiterste houdbaarheidsdatum staat op de verpakking en dient in acht te worden genomen.

Levorm:		300 ml koker
	wit	SIEN-03-C01
	<b>Verpakkingseenheid</b>	<b>20</b>
	<b>Eenheden per pallet</b>	<b>1200</b>

**Veiligheidsinstructie:** Let op veiligheidsblad.

**Afvalverwijdering:** Aanwijzingen voor de verwijdering zie veiligheidsblad.

**Aansprakelijkheid:** Alle informatie in deze gedrukte tekst is gebaseerd op de huidige technische kennis en ervaringen. Ze vrijwaren de gebruiker van het product niet van de plicht vanwege het grote aantal mogelijke invloeden bij de verwerking en toepassing zelf te testen en proeven uit te voeren. De informatie in deze gedrukte tekst en verklaringen van OTTO-CHEMIE in samenhang met deze gedrukte tekst betekenen geen overname van enige garantie. Garantieverklaringen behoeven voor hun effectiviteit een aparte uitdrukkelijke schriftelijke verklaring van OTTO-CHEMIE. De in dit datablad aangegeven specificaties leggen de eigenschappen van het te leveren object omvattend en afsluitend vast. Toepassingsvoorstellen vormen geen toezegging betreffende de geschiktheid voor het aanbevolen gebruiksdoel. Wij behouden ons het recht voor het product aan de technische vooruitgang en aan nieuwe ontwikkelingen aan te passen. Voor aanvragen zijn wij u graag van dienst, ook met betrekking tot eventuele speciale toepassingsproblematieken. Is voor de toepassing, waarvoor onze producten worden gebruikt een toestemmingsplicht van een officiële instantie nodig, dan is de gebruiker voor het verwerven van deze toestemming verantwoordelijk. Onze aanbevelingen ontslaan de gebruiker niet van de verplichting, rekening te houden met de mogelijkheid dat rechten van derden kunnen worden geschaad en zo nodig, daar een oplossing voor te vinden. Verder verwijzen wij naar onze algemene voorwaarden, vooral ook met betrekking tot eventuele aansprakelijkheid. U vindt onze algemene voorwaarden op internet onder <http://www.otto-chemie.de/nl/agb>