

DE GEBRAUCHSANWEISUNG

GB USER INSTRUCTIONS



VARIO CLASSIC

94001



≤ 260 cm



≤ 12,0 cm



5,0 kg



39,0 cm

DE * Durch Einsetzen des Stammes verringert sich das Fassungsvermögen!

GB * The volume of water that the container can hold will be reduced once the tree is in place!



Sehr geehrte Kundin, sehr geehrter Kunde,

vielen Dank, dass Sie sich für einen hochwertigen KRINNER-Christbaumständer entschieden haben. Mit dem Kauf dieses Qualitätsproduktes haben Sie eine gute Wahl getroffen. Lesen Sie vor der Verwendung diese Gebrauchsanweisung gründlich durch und befolgen Sie unbedingt die Sicherheitshinweise! Bitte sorgfältig aufbewahren.

ANWENDUNGSBEREICH & SICHERHEITSHINWEISE

1. Christbaumständer nur gemäß nachfolgender Gebrauchsanweisung und ausschließlich zum Aufstellen von naturgewachsenen Baumstämmen verwenden. Jede bestimmungswidrige Verwendung, insbesondere das Aufstellen von Wäschespinnen, Fahnenmasten oder Hinweisschildern usw. ist ausdrücklich untersagt. Schäden infolge bestimmungswidriger oder unsachgemäßer Verwendung sind von der Haftung ausgeschlossen.
2. Dieser Christbaumständer ist nur für die Verwendung im Innenbereich geeignet.
3. Bevor Sie den Christbaum aufstellen, sorgen Sie dafür, dass der Ständer auf einem stabilen und sicheren Untergrund steht. Ein dicker Teppich ist kein stabiler Untergrund! Verwenden Sie den Christbaumständer ausschließlich auf einem stabilen, waagerechten und ebenen Untergrund. Unebene oder schräge Flächen verringern die Stabilität und erhöhen das Risiko, dass der Baum umfällt.
4. Der Christbaumständer ist kein Spielzeug! Erlauben Sie Kindern nicht die Handhabung oder Nutzung des Christbaumständers.
5. Ein frischer und grüner Christbaum sieht nicht nur schöner aus, er verringert auch die Brandgefahr. Der Stamm muss einen frischen, sauberen, geraden und ebenen Schnitt aufweisen, um Wasser aufnehmen zu können (ansonsten besteht außerdem Gefahr durch Umkippen!). Der Stamm darf nicht in der Mitte angebohrt sein. Eine intakte Rinde ist erforderlich, damit der Baum Wasser zwischen dem Stamm und der Rinde aufnehmen kann. Achten Sie deshalb darauf, dass immer ausreichend Wasser im Christbaumständer vorhanden ist. Zur Befüllung des Wasserbehälters, sowie zur Reinigung bzw. Pflege des Christbaumständers nur Wasser ohne jegliche Zusätze verwenden.
6. Wasser erst nach dem Einsetzen des Baumes einfüllen. Überfüllung führt zum Überlaufen des Wassers unter die Bodenplatte und kann insbesondere unter dem Christbaumständer Schäden verursachen. Um Bodenschäden durch eventuelle Undichtheit zu vermeiden, überprüfen Sie den Wasserbehälter jedes Jahr vor dem Aufstellen des Baums auf Risse oder Löcher!
7. Beim Aufstellen des Baumes darf der Fußhebel des Christbaumständers nur mit dem Fuß (geeignetes Schuhwerk!) betätigt werden. Es ist darauf zu achten, dass während des Aufspannvorgangs keine Personen in den Arbeitsbereich der Halteklemmen greifen (Klemm- und Quetschgefahr!). Achten Sie besonders auf Kinder.
8. Achten Sie auf eine sichere Befestigung und einen festen sicheren Stand des Baums in der Mitte des Christbaumständers, bevor Sie Baumschmuck und Beleuchtung anbringen.
9. Beschädigte Christbaumständer dürfen nicht weiter verwendet werden. Christbaumständer darf baulich nicht verändert werden.
10. Reparaturen dürfen ausdrücklich nur von qualifiziertem Fachpersonal durchgeführt werden.
11. Wenn Sie elektrische Beleuchtung verwenden, lassen Sie diese niemals unbeaufsichtigt brennen. Vorsicht! Wasser ist ein Leiter. Sorgen Sie für sicheren Abstand von Stromkabeln zum Wasserbehälter des Christbaumständers.
12. Echte Kerzen keinesfalls unbeaufsichtigt brennen lassen. Wir empfehlen, bei trockenen Bäumen die Kerzen nicht mehr anzuzünden.
13. Stellen Sie Ihren Baum nicht in der Nähe von Kaminen, Heizlüftern und offenen Flammen auf.

Dear customers,

thank you for choosing a high-quality KRINNER Christmas Tree Stand. With the purchase of this quality product you can be sure you have made a good choice. Before using this tree stand, please read the Instructions for Use thoroughly and strictly follow the Safety Instructions at all times! Please store the unit carefully.



SCOPE OF USE & SAFETY INSTRUCTIONS

1. Do not use the tree stand for any other purpose but to hold a naturally grown Christmas tree. KRINNER will not cover any damage done by misuse of this Christmas tree stand.
2. This Christmas tree stand is for indoor use only.
3. Before putting up your Christmas tree, ensure that your tree stand has a secure base. A thick carpet is not a secure base! Only use the tree stand on a solid, level and even surface. Uneven or inclined surfaces cause reduced stability and enhance the risk of the tree to fall.
4. The Christmas tree stand is not a toy! Do not allow children to operate or use it.
5. A fresh and green Christmas tree not only looks better but also reduces the fire hazard. The trunk must have a fresh, clean, straight and even cut to absorb water (there is a danger of tilting otherwise!). The trunk may not be drilled in the middle, the bark must be intact as the tree absorbs the water in between the stem and the bark. Therefore always keep sufficient water in the tree stand. Only fill in tap water.
6. Overfilling will result in water emerging under the base plate, which may result in damage, especially underneath the Christmas tree stand. To prevent floor damage due to possible leakage, please check the water tank for cracks and holes yearly before tree setup.
7. While pushing down the foot lever with your foot, ensure that there are no hands or other body parts in between the clamps and the trunk as it can cause serious injuries by squeezing. Watch your children!
8. Ensure that the tree is securely fastened, well balanced and positioned in the middle of the tree stand before applying decorations and lighting.
9. This KRINNER Christmas tree stand is a safety product. Do not alter the construction of the KRINNER Christmas tree stand. Also do not use the KRINNER Christmas tree stand if it shows any damage.
10. Repair may strictly only be carried out by authorized personal.
11. If electric lighting is used, do not allow this electric lighting to burn unattended. Caution! Water is a conductor. Ensure that electric wires are in a safe distance to the water tank of the Christmas tree stand.
12. Never allow real candles to burn unattended. We recommend not using real candles once the tree has dried out.
13. Keep your tree away from fireplaces, heater vents and any open flame.

DE

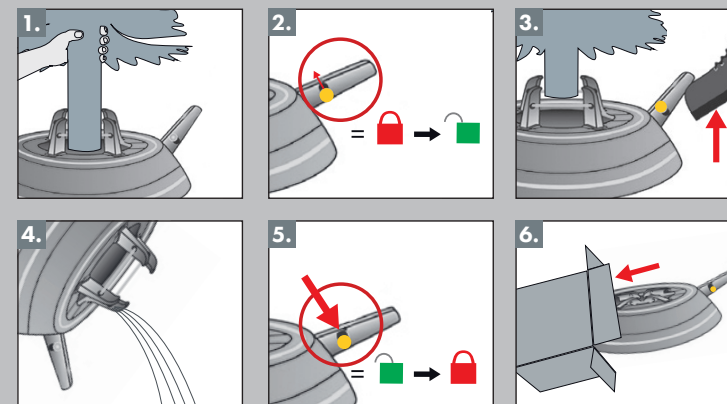
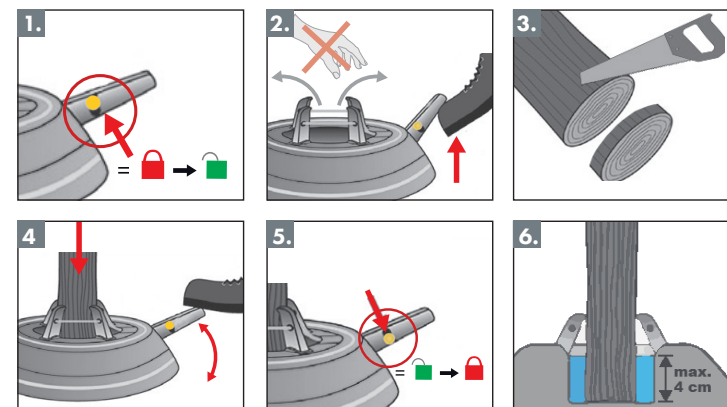
Um Bodenschäden durch eventuelle Undichtheit zu vermeiden, überprüfen Sie den Wasserbehälter jedes Jahr vor dem Aufstellen des Baums auf Risse oder Löcher!

Durch Einsetzen des Stammes verringert sich das Fassungsvermögen!

GB

To prevent floor damage due to possible leakage, please check the water tank for cracks and holes yearly before tree setup.

The volume of water that the container can hold will be reduced once the tree is in place!



EU-KONFORMITÄTSERKLÄRUNG / EU CONFORMITY DECLARATION

Hersteller/ Producer: Krinner GmbH, Passauer Straße 55, D - 94342 Straßkirchen, Germany

Maschine: Christbaumständer (Ein-Seil-Technik)
Machine: Christmas Tree Stand (single cable)

Typ/ Type: KRINNER Vario Classic

Serien-Nr.+Baujahr/ Serial No.+Year of manufacture: 9400114 - 9400124

Einschlägige EG-Bestimmungen: Maschinenrichtlinie 2006/42/EG
Applicable EU Directives: Machine Directive 2006/42/EG

DE Hiermit wird bestätigt, dass die oben bezeichnete Maschine der genannten EG-Richtlinie entspricht.
Bevollmächtigter hinsichtlich der Zusammenstellung technischer Unterlagen ist Herr Günther Thurner, Passauer Str. 55, D - 94342 Straßkirchen.

GB We hereby confirm that the machine mentioned above satisfies the above-mentioned EU Directive.
The authorised representative for the compilation of the technical documents is Mr Günther Thurner, Passauer Str. 55, D - 94342 Straßkirchen.



Straßkirchen, den 01.01.2018, Klaus Krinner, Managing Director

