

BRIO

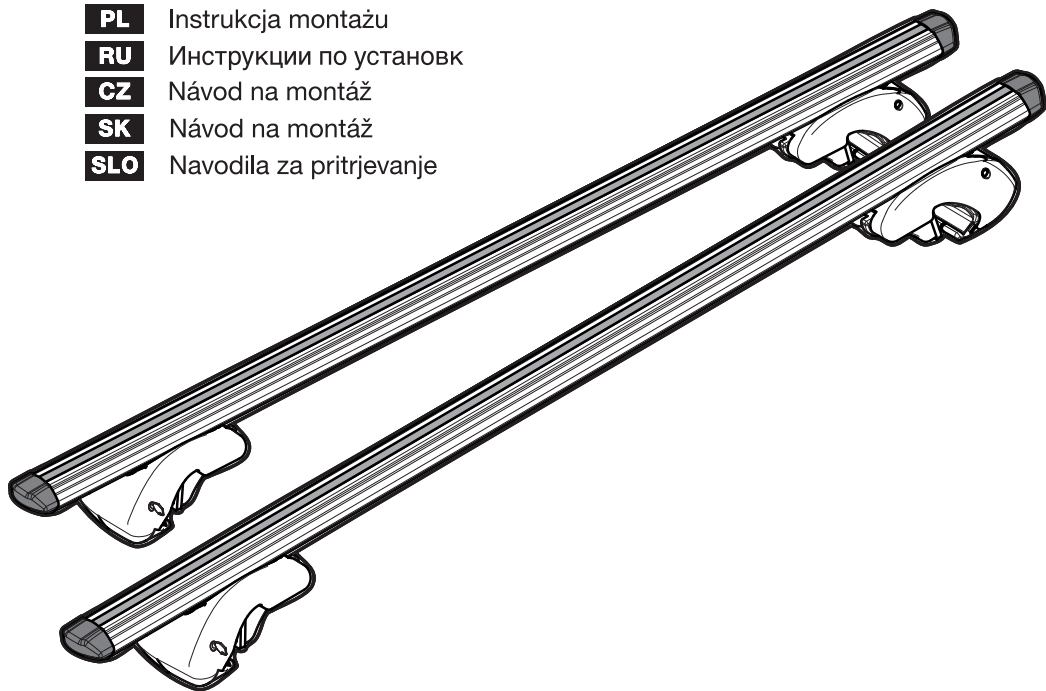
BRIO 1350








EAGLE 1200

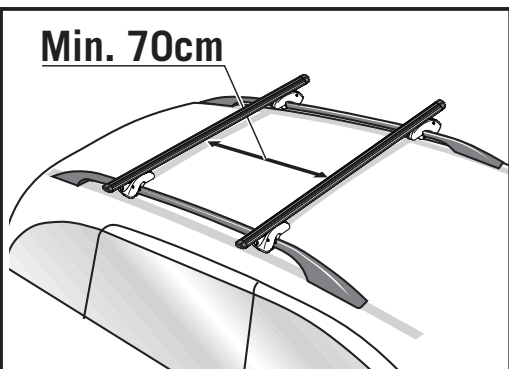
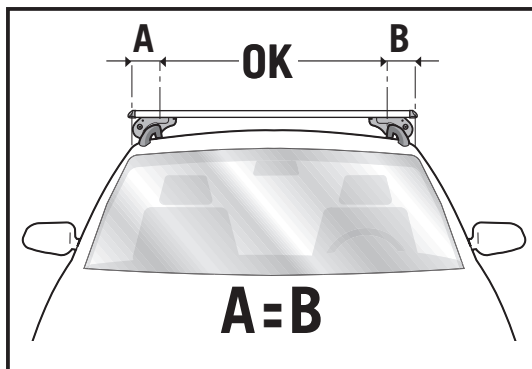
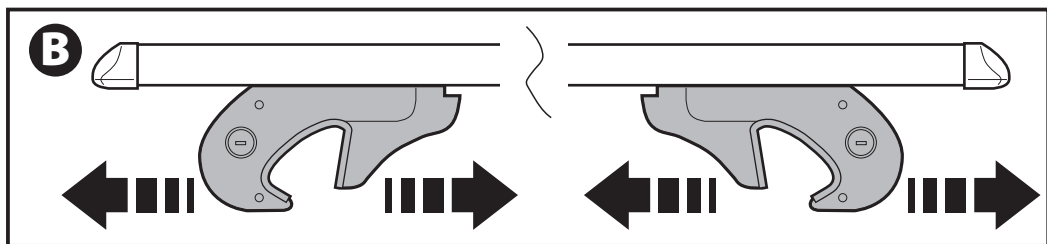
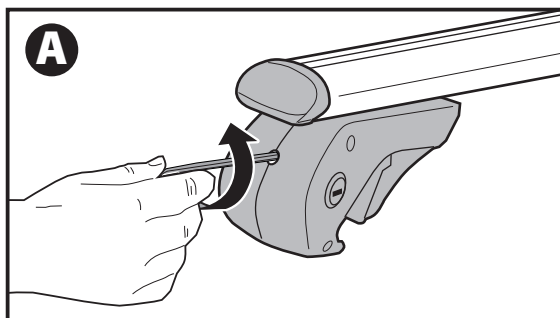
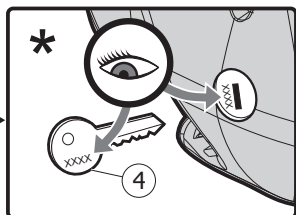
EAGLE 1350

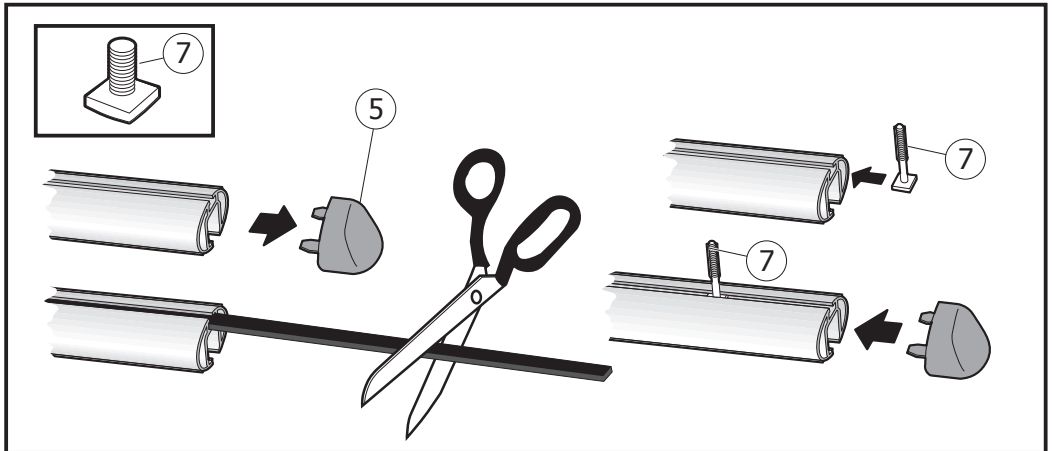
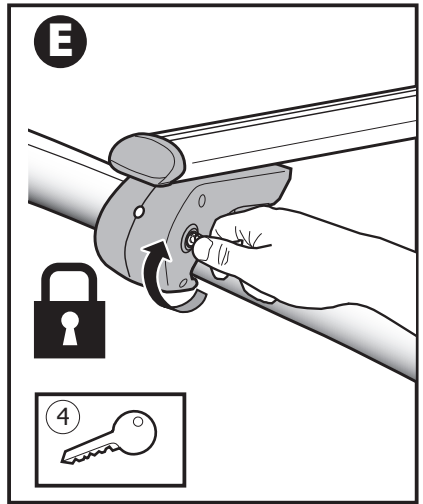
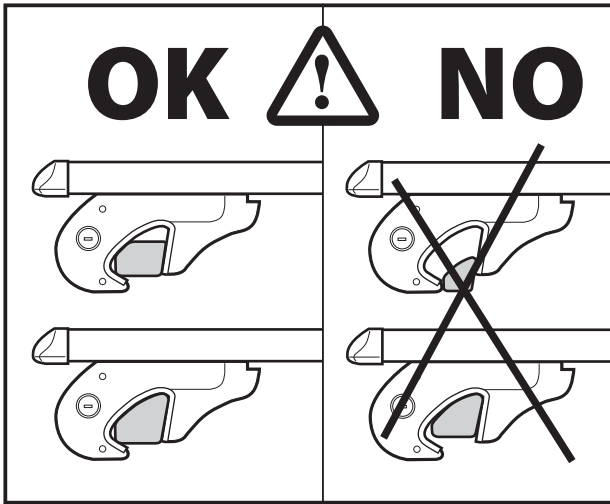
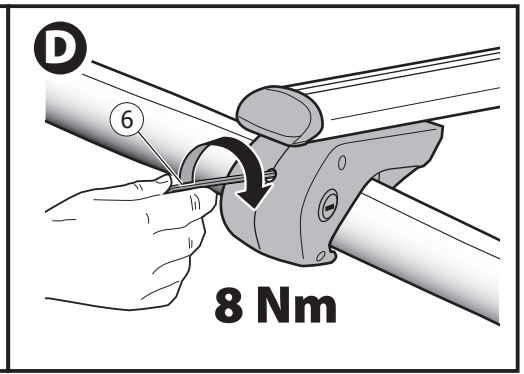
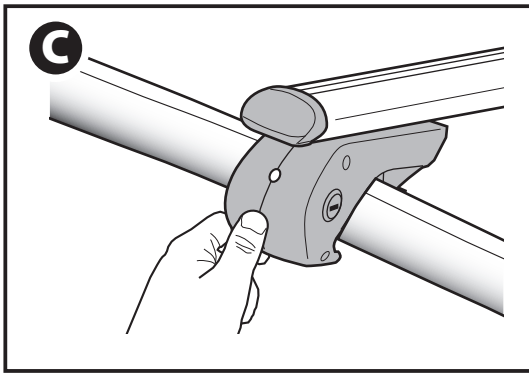
<b>I</b>	Istruzioni per il montaggio
<b>GB</b>	Fitting instructions
<b>D</b>	Montageanleitung
<b>F</b>	Instructions de montage
<b>E</b>	Instrucciones de montaje
<b>NL</b>	Montage-instructies
<b>PT</b>	Instruções de Montagem
<b>S</b>	Monteringsanvisning
<b>FIN</b>	Asennusohje
<b>EST</b>	Paigaldusjuhend
<b>LAT</b>	Stiprināšanas instrukcija
<b>LIT</b>	Pritvirtinimo instrukcijos
<b>PL</b>	Instrukcja montażu
<b>RU</b>	Инструкции по установк
<b>CZ</b>	Návod na montáž
<b>SK</b>	Návod na montáž
<b>SLO</b>	Navodila za pritrjevanje

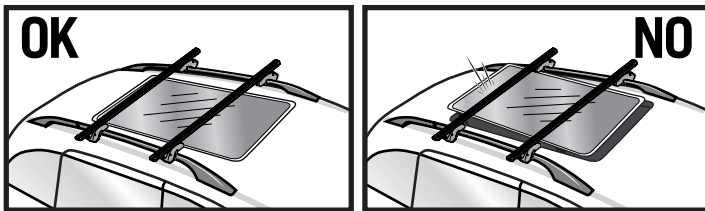
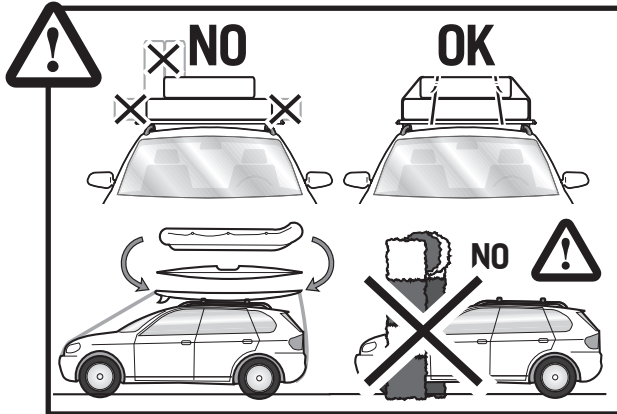
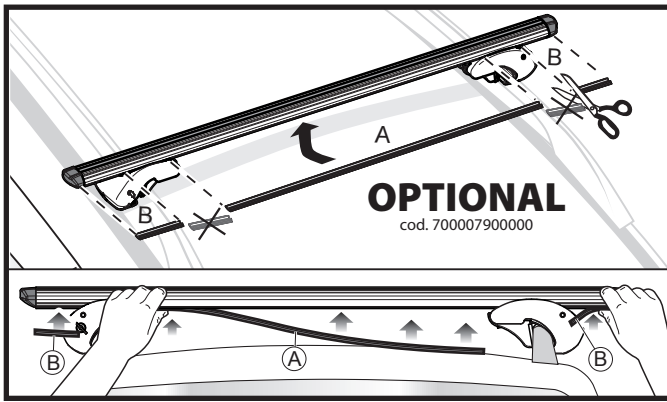
<b>HR</b>	Uputa za sastavljanje
<b>HU</b>	A felszerelés módja
<b>GR</b>	Οδηγίες συναρμολόγησης
<b>DK</b>	Monteringsvejledning
<b>RO</b>	Instrucțiuni de montare
<b>TK</b>	Uydurma talimat
<b>DK</b>	Montering instruktion
<b>N</b>	Monteringsveiledning
<b>中文</b>	裝修指導
<b>العربية</b>	تعليمات المناسب



N.	<ul style="list-style-type: none"> <li>IT Componenti (Inclusi)</li> <li>GB Components (Included)</li> <li>F Composants (Comprises)</li> <li>DE Die Komponenten (im Lieferumfang enthalten)</li> <li>E Componentes (Incluido)</li> <li>RU Компоненты (в комплекте)</li> </ul>	Q.	<ul style="list-style-type: none"> <li>IT Ricambi (A Richiesta)</li> <li>GB Spare Parts (Made to order)</li> <li>F Pièces de rechange (Sur commande)</li> <li>DE Teile (auf Anfrage)</li> <li>E Piezas de recambio (Previa solicitud)</li> <li>RU Запасные части (по запросу)</li> </ul>	Q.
	Codice - Code - Código - код			
1		2	/	/
2		/	700010400000	2
3		/	700010500000	1
4	*  XXXX	/	700007800000	2
5		/	700010600000	4
6		1	700010700000	1
7		4		4







**!**  
**MAX 90 Kg.**

**Kg**

**kg kg**

BRIO - EAGLE 1200	3,1 kg	+ <b>kg kg</b>
BRIO 1350 - EAGLE 1350	3,5 kg	
		<b>MAX 90 kg</b>