

Nederlands

Profibox Plus

Gereedschapkist voor op de dissel van aanhangwagens.

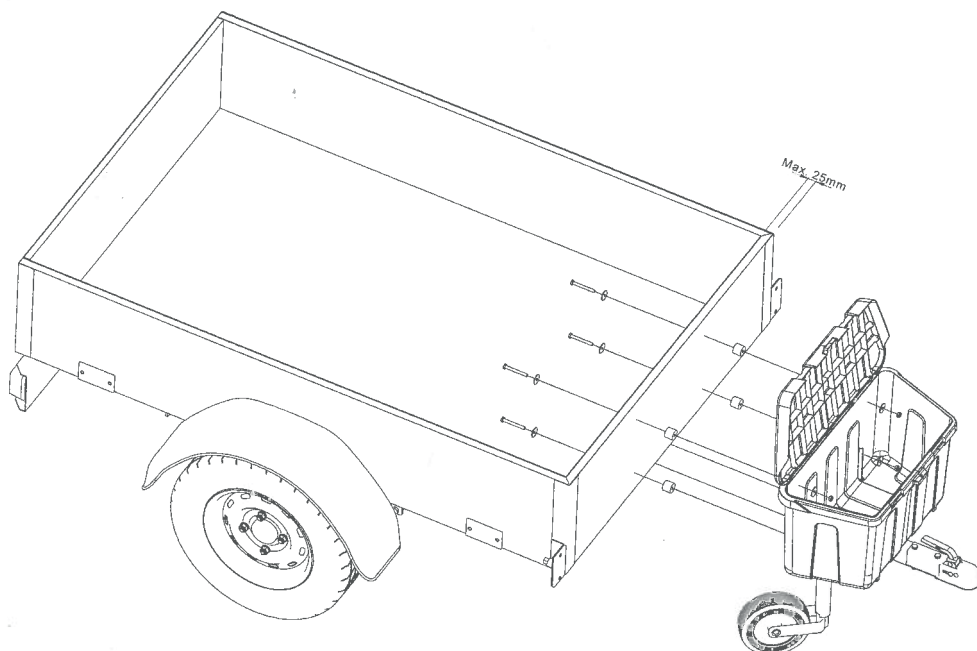


Product informatie:

NL De **Profibox Plus** is een nieuwe generatie opbergbox voor op de dissel van de aanhangwagen. De box is aerodynamisch en heeft een modern design. De overlappende deksel en verhoogde binnenranden zorgen ervoor dat de Profibox Plus water- en stofdicht is (IP55). De box is sterk, heeft meer volume en is flexibeler inzetbaar dan zijn voorganger. Een montageset met bouten en verlengbussen is optioneel. De box kan worden afgesloten door middel van een hangslot, welke ook optioneel wordt aangeboden. De Profibox Plus is uit milieuvriendelijk polypropyleen (PP) gemaakt en laat zich daarom zeer goed recyclen. Kleur: zwart. Gewicht: 2,5 kg.

Bevestiging:

NL De Profibox Plus wordt op de dissel gezet en moet tegen de voorwand van de aanhangwagen worden gemonteerd. Op de achterzijde van de box zijn de boorplekken aangeduid d.m.v. 4 kleine circels van 8 mm (zie boortekening). Om een goede opening van de deksel te waarborgen, dienen afstandsbusen van 25 mm gebruikt te worden. Wij bieden optioneel een montageset aan met alle benodigde onderdelen. Deze montageset is bruikbaar op een wanddikte tot 25 mm.



4x Bout M8x65



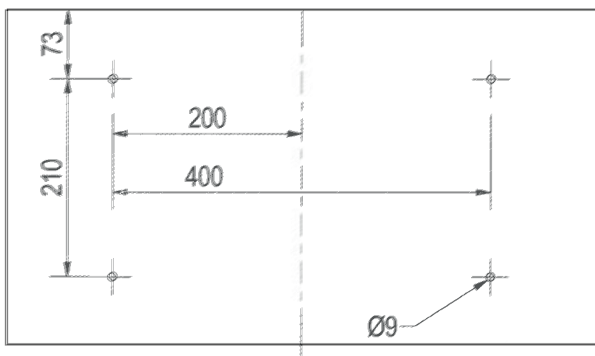
4x Afstandsbus Ø30x25



8x Sluiring M8x30

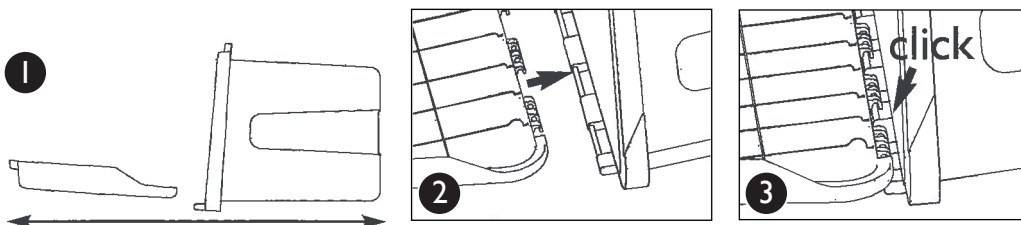


4x Moer M8



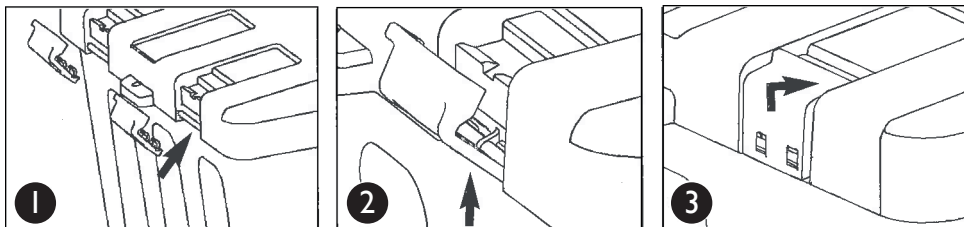
Boortekening

Montage van de deksel:



- NL Stap 1: plaats de achterzijde van de box op een horizontale oppervlakte.
Stap 2: leg de scharnierende kant van de deksel op de scharnierende kant van de box.
Stap 3: druk met de hand krachtig op ieder afzonderlijk scharnierdeel totdat u een klik hoort.

Montage vd sluitclip:



- NL Stap 1: positioneer de clips tegen het cilindervormig draaideel aan de voorkant van de box.
Stap 2: druk de clips omhoog totdat u een klik hoort.
Stap 3: druk de clips naar voren om de box af te sluiten.

Deutsch

Profibox Plus

Lagerbox für die Deichsel des Anhängers.

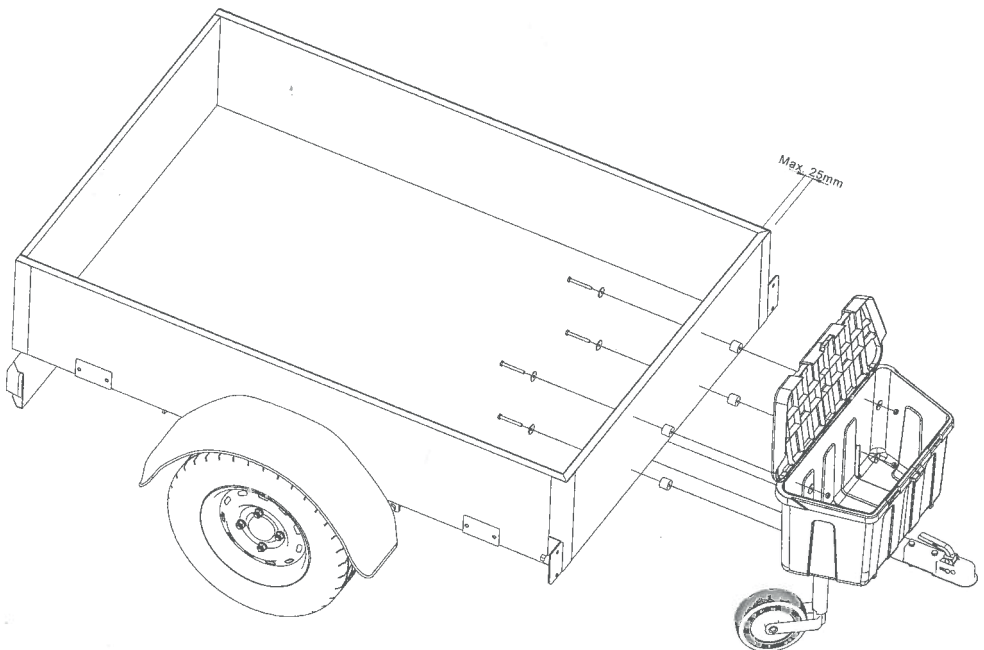


Produktinformation:

- D Die **Profibox Plus** ist eine neue Generation Lagerbox für die Deichsel des Anhängers. Die Box ist aerodynamisch und hat ein modernes Design. Die überlappenden Deckel und erhöhte Innenkanten gewährleisten, dass die Profibox Plus wasser- und staubdicht ist (IP55). Die Box ist stark, hat mehr Inhalt und kann flexibler eingesetzt werden als sein Vorgänger. Ein Montage-Kit mit Schrauben und Abstandshalter ist optional. Die Box kann mit einem Vorhangeschloss, das auch als Option angeboten wird, geschlossen werden. Die Profibox Plus ist aus umweltfreundlichen Polypropylen (PP) gefertigt worden und kann deshalb sehr gut recycelt werden. Farbe: Schwarz. Gewicht: 2.5 Kg.

Montage:

- D Die Profibox Plus wird auf der Deichsel gestellt und soll gegen die Vorderwand des Anhängers montiert werden. Auf der Rückseite der Box gibt es 4 kleine runde Markierungen von 8 mm (siehe Zeichnung mit Bohrlochern), um die Bohrplätze zu identifizieren. Um die korrekte Öffnung des Deckels zu gewährleisten, werden Abstandshalter von 25 mm verwendet. Optional bieten wir einen Montagesatz, mit allen erforderlichen Komponenten, an. Dieser Satz kann bis zu einer Wandstärke von 25 mm verwendet werden.



4x Bolzen M8x65



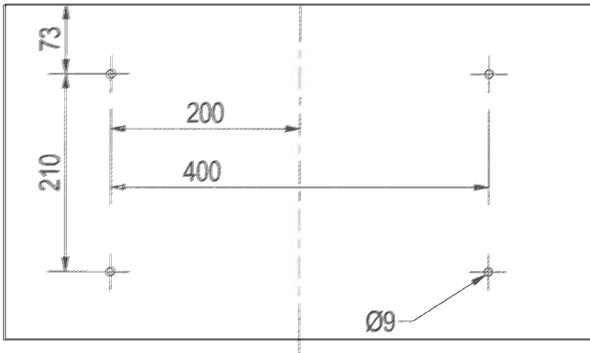
4x Abstandhalter Ø30x25



8x Unterlegscheibe M8x30

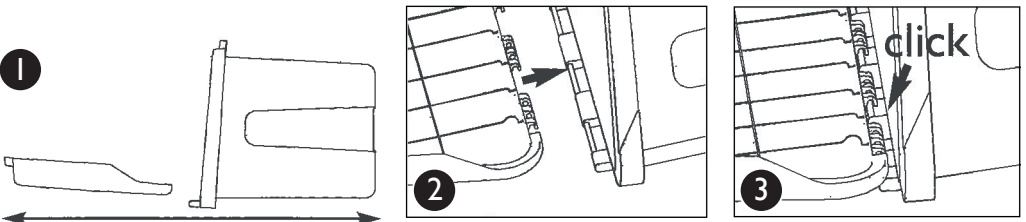


4x Mutter M8



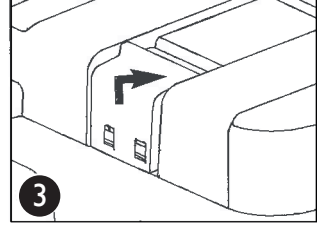
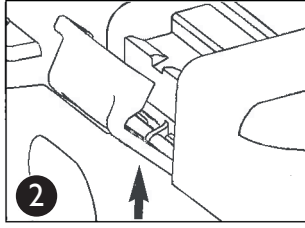
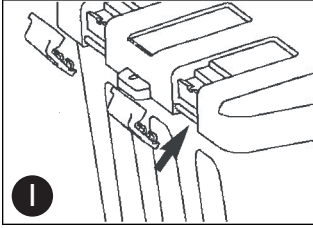
Zeichnung Bohrlöchern

Deckel befestigung:



- D** Schritt 1: legen Sie die Rückseite der Box auf eine horizontale Oberfläche.
Schritt 2: legen Sie die Scharnierteile des Deckels und die Box aufeinander.
Schritt 3: drücken Sie jede Scharnierteil zusammen, bis ein Klicken zu hören ist.

Verriegelungsclip befestigung:



- D Schritt 1: positionieren Sie den Clip gegen den zylindrischen Drehpunkt an der Vorderseite der Box.
Schritt 2: ziehen Sie, bis Sie ein Klicken hören.
Schritt 3: drücken Sie den Clip vorwärts, um den Deckel zu schließen.

English

Profibox Plus

Storage box for the drawbar of a trailer.

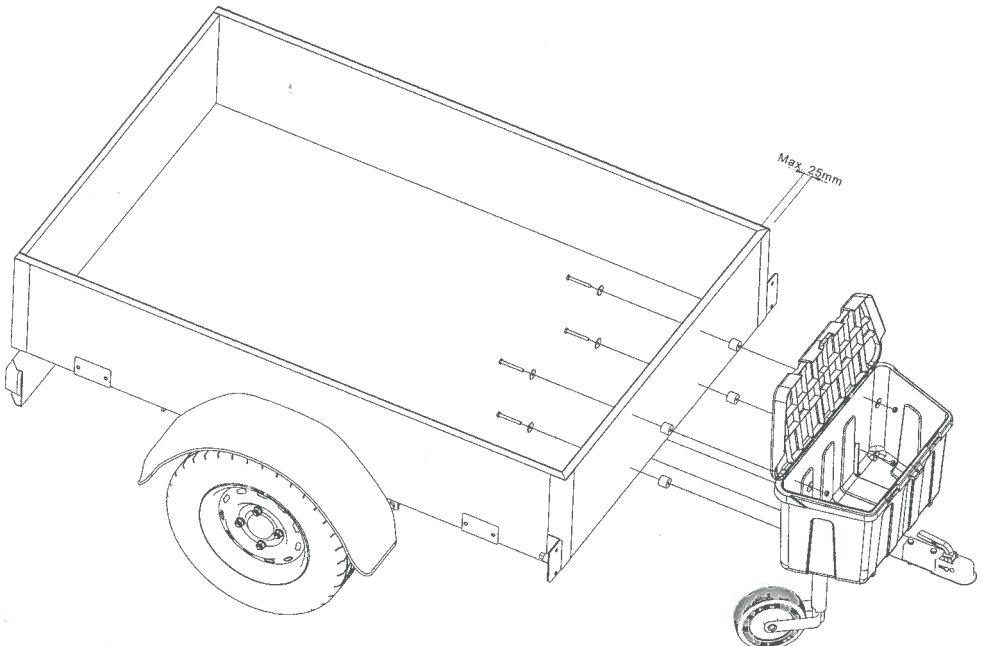


Product information:

- GB** The **Profibox Plus** is a new generation storage box for the drawbar of a trailer. It's a aerodynamic box with a modern design. The overlapping lid and increased inner edges ensure that the Profibox Plus is water- and dustproof, in accordance with IP55. The box is strong, has more volume and can be embedded more flexible than its predecessor. An assembly kit with bolts and spacers is optional. The box can be closed by a padlock, which is also offered as an option. The Profibox Plus is made of environmentally-friendly polypropylene (PP) and is therefore easy to recycle. Colour: black. Weight: 2.5 Kg.

Assembly:

- GB** The Profibox Plus is put on the drawbar and must be mounted against the front wall of the trailer. On the back of the box 4 small circles of 8 mm (see also drill drawing) are marked to identify the drilling spots. In order to ensure the proper opening of the cover, spacers of 25 mm are to be used. We offer an optional mounting kit with all required components. This kit can be used up to a wall thickness of 25 mm.



4x Bolt M8x65



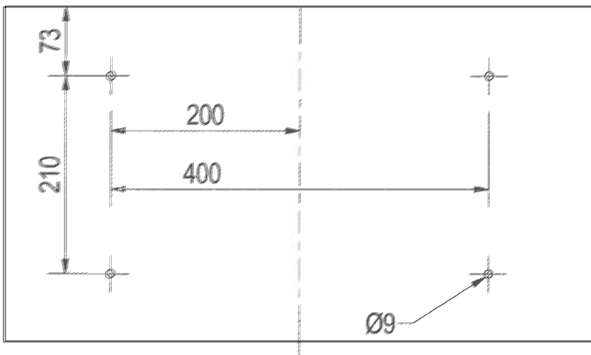
4x Spacers $\text{Ø}30 \times 25$



8x Washer M8x30

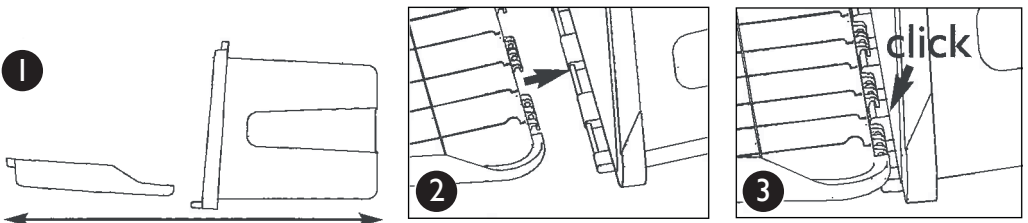


4x Nutlock M8



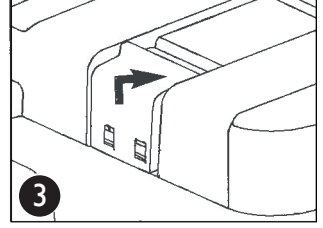
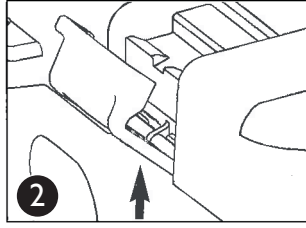
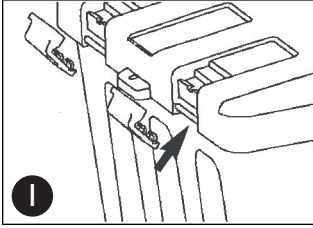
Drill drawing

Assemble lid to body:



- D** Step 1: place the body of the tool box horizontally on a flat surface.
Step 2: position the hinge side of the lid on the cylindrical pivots of the body.
Step 3: push downward each single hinge until they couple (you hear a clicking sound).

Assemble closing clip:



- D Step 1: position the clip under the cylindrical pivot on the frontside of the box.
Step 2: pull upward until it couples (you hear a clicking sound).
Step 3: push the clip forward to close the lid.