

*Gebruiksaanwijzing  
Gebrauchsanleitung  
Operating instructions  
Instructions d'operation*

**Fietsenrek** (NL)  
**Fahrradständer** (D)  
**Bike rack** (GB)  
**Râtelier support** (F)

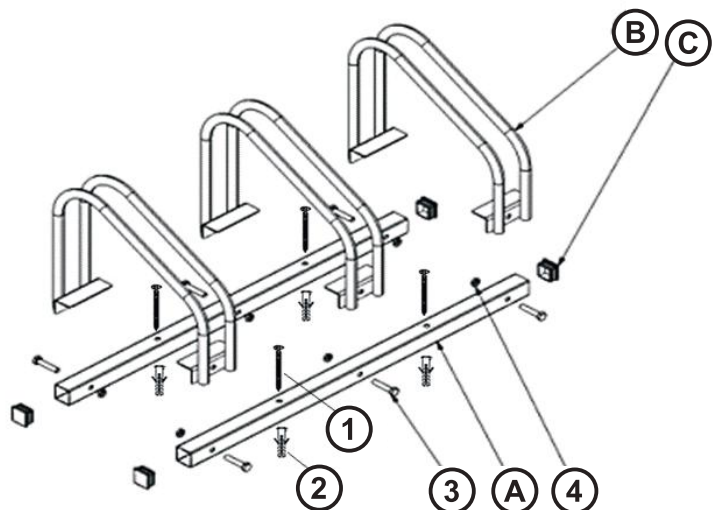
Art.nr. 730933



**ProPlus**

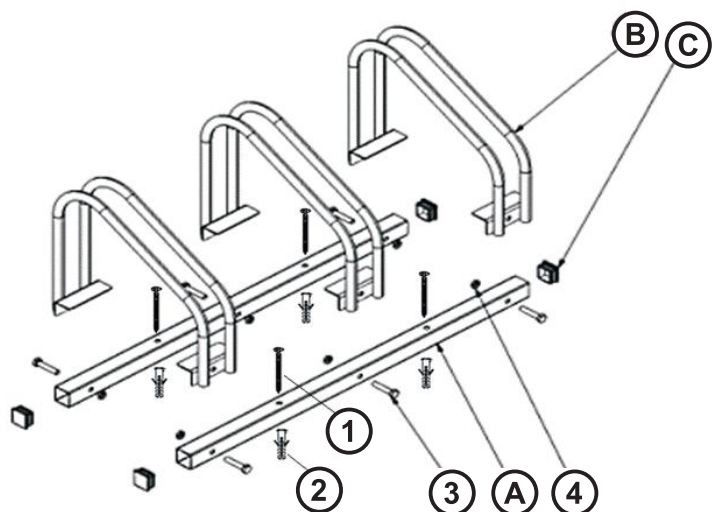
*Nederlands 2  
Deutsch 3  
English 4  
Français 5*

## PRODUKTMONTAGE



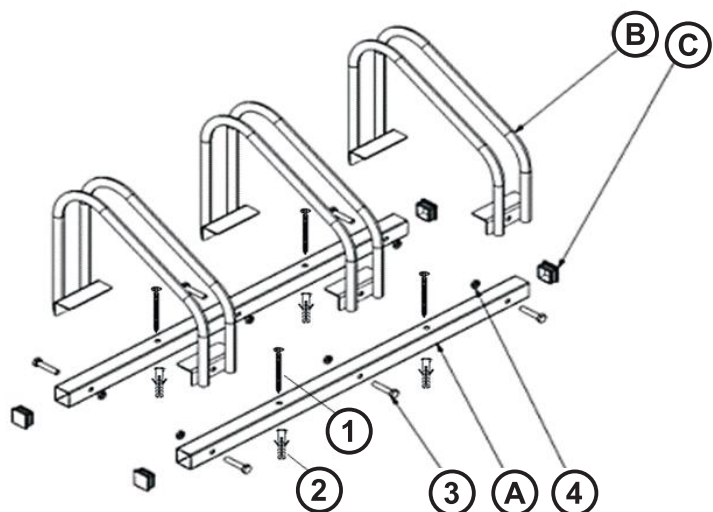
Onderdeel Nr.	Beschrijving	Aantal
A	Rechthoekige stalen buis	2
B	U-vormige stalen buis	3
C	Zwarte plastic dop 30x30mm	4
1	Zeskantbout 6x90mm	4
2	Kunststof plug M8	4
3	Zeskantbout 8x40mm	6
4	Moer M8	6

PRODUCTMONTAGE



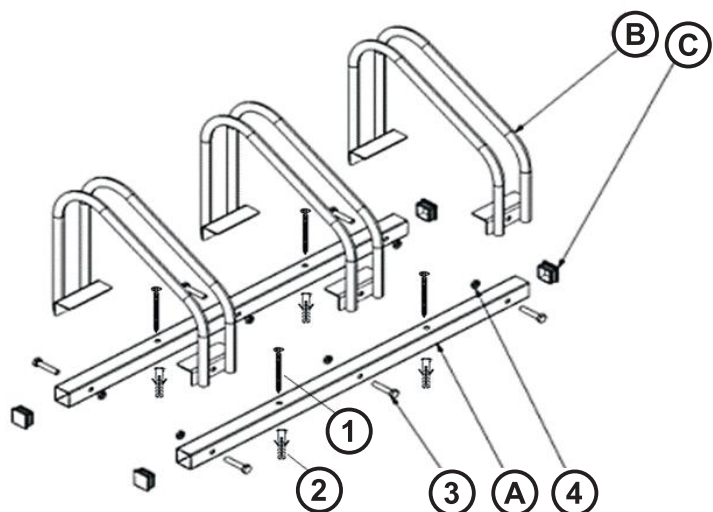
Teile-Nr.	Beschreibung	Gesamtzahl
A	Vierkantstahlrohr	2
B	U -Stahlrohr	3
C	Schwarze Kunststoffkappe 30x30mm	4
1	Selbstschneidende Sechskantschraube 6x90mm	4
2	Kunststoffspreizdübel M8	4
3	Sechskantschraube 8x40mm	6
4	Mutter M8	6

PRODUCT ASSEMBLY



Part. nr.	Description	Qty.
A	Square steel tube	2
B	U steel tube	3
C	Black plastic cap 30x30mm	4
1	Hexagon self-tapping screw 6x90 mm	4
2	Plastic plug M8	4
3	Hexagon screw 8x40 mm	6
4	Nut M8	6

## MONTAGE DE PRODUIT



N°de pièce	Description	Qté.
A	Tube carré en acier	2
B	Tube d'acier en U	3
C	Capuchon noir en plastique 30x30mm	4
1	Vis hexagonale autotaraudeuse 6x90 mm	4
2	Cheville plastique d'expansion M8	4
3	Vis hexagonale 8x40 mm	6
4	Ecrou M8	6

FRANÇAIS

PAT Europe B.V.  
Houtpit 1  
1724 BG Oudkarspel  
The Netherlands  
RC16120603

