

ProPlus

Automatische Kabelhaspel

Art.nr. 580786



Inhoudsopgave

| | |
|-------------------------------|----------|
| Waarschuwing | 3 |
| Veiligheidsmaatregelen | 3 |
| Montage | 4 |
| Bediening | 4 |
| Onderhoud | 4 |
| Onderdelen | 5 |
| Specificaties | 6 |



Waarschuwing

OM ERNSTIG PERSOONLIJK LETSEL TE VOORKOMEN, DIENT U VOOR GEBRUIK ALLE WAARSCHUWINGEN EN INSTRUCTIES GRONDIG DOOR TE LEZEN EN TE BEGRIJPEN!

Lees voor gebruik eerst de handleiding zorgvuldig door en bewaar deze voor een later(e) gebruik(er)!



Kabelhaspel

Voordat u dit product gebruikt, dient u de onderstaande algemene veiligheidsregels en instructies grondig door te lezen.

Zorg ervoor dat u, voordat u de haspel gebruikt, weet hoe u deze in geval van nood kunt stoppen. Oneigenlijk gebruik kan het product beschadigen of leiden tot ernstig persoonlijk letsel.

Bewaar deze instructies op een gemakkelijk toegankelijke en veilige plaats, zodat u ze altijd kunt lezen wanneer dit nodig is.

Alleen in droge ruimtes gebruiken en binnenshuis.

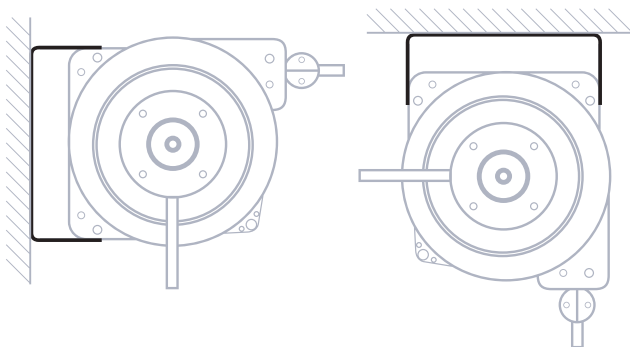


Veiligheidsmaatregelen

1. Zorg ervoor dat deze kabelhaspel **alleen** door een gekwalificeerde elektricien wordt gemonteerd, gerepareerd of onderhouden en let erop dat de haspel niet wordt gebruikt door kinderen of niet-deskundigen.
2. Zorg ervoor dat de voedingsspanning niet hoger is dan het maximum voltage van de haspel.
3. Verzekert u ervan dat de haspel op de juiste wijze is gemonteerd voordat u deze aansluit op de voeding.
4. Haal de stroom van de haspel voordat deze een onderhoudsbeurt krijgt of wordt gerepareerd.
5. Controleer de haspel voor elk gebruik op gerafelde of gebroken snoeren.
6. Houd wanneer u de elektrische kabel uit de haspel trekt altijd de kabel vast, en niet het apparaat zelf.
7. Haal zodra er een defect optreedt onmiddellijk de stroom van de haspel.
8. De veiligheidsinstrumenten die door de fabrikant zijn aangebracht, mogen nooit worden verwijderd, aangepast of uitgeschakeld.
9. Gebruik de haspel niet in vochtige of natte omstandigheden. Houd de werkomgeving schoon. Voorkom dat er materialen in de kabelhaspel terechtkomen.

Montage

1. De kabelhaspel moet worden gemonteerd in een omgeving die voldoet aan de huidige regelgeving en normen voor elektrische systemen en werkomgevingen.
2. Bevestig de kabelhaspel aan de muur of het plafond volgens de montageschema's. Plaats hiervoor geschikte schroeven of verankeringen in de gaten van de beugels.
3. Plaats indien nodig de kabelstopper in de geschikte positie.



Bediening

1. Controleer of de haspel in goede staat is door de kabel langzaam uit de haspel te trekken. Bij elke halve omwenteling van de haspel hoort u een 'klik'.
2. Om de haspel vast te zetten, trekt u de kabel uit de haspel en na de eerste, tweede of derde 'klik' laat u de kabel terugwikkelen.
3. Om de haspel weer los te zetten, trekt u de kabel net zolang uit de haspel tot er geen 'klikgeluid' meer klinkt. Vervolgens laat u de kabel terugwikkelen tot de kabelstopper de kabelgeleider raakt.



Opmerking: Bij het terugwikkelen van de kabel dient u deze vast te houden om schade aan de haspel te voorkomen.

Onderhoud

Zorg ervoor dat kabel in goede staat is en dat de isolering niet is gescheurd of versleten. Dit zou namelijk gevaarlijk kunnen zijn en ten koste kunnen gaan van de veilige werking van de haspel.

Maak de kabel schoon met een in warm water gedompelde doek om (aangekoekt) vuil te verwijderen en ervoor te zorgen dat de kabel goed en soepel kan worden teruggewikkeld.

Gebruik geen schoonmaakmiddelen of oplosmiddelen. Deze zijn mogelijk niet geschikt voor het materiaal van de haspel.



Wanneer er onderhoud moet worden gepleegd aan de elektrische of mechanische onderdelen of wanneer de kabel moet worden vervangen, neem dan contact op met een erkende reparatiedienst.

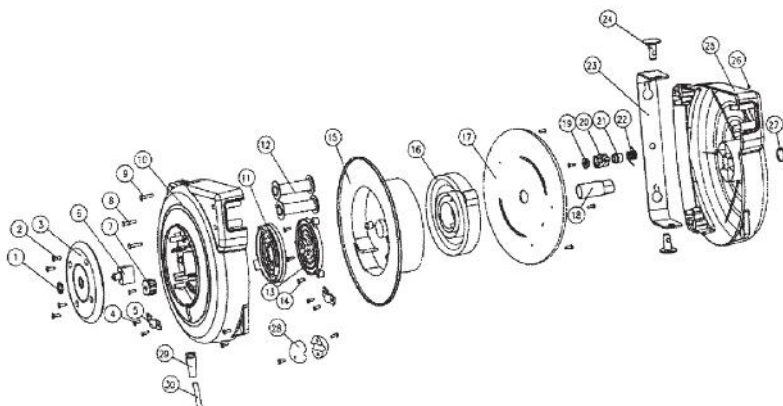
Het kan gevaarlijk zijn de eenheid uit elkaar te laten halen door niet-deskundigen, met name vanwege de voorgespannen veren.

Onderdelen

| Onderdeelnr. | Omschrijving: | Aantal: |
|--------------|----------------------------|---------|
| 1 | Plastic moer | 1 |
| 2 | Schroef ST4.2x19 | 15 |
| 3 | Plastic behuizing | 1 |
| 4 | Schroef ST2.9x9.5 | 4 |
| 5 | Snoerklem | 2 |
| 6 | Schroef ST2.9x19 | 1 |
| 7 | Aansluitklemmen | 1 |
| 8 | Schroef ST4.2x20 | 2 |
| 9 | Schroef M5x20 | 2 |
| 10 | Behuizing | 1 |
| 11 | Vaste plaatassemblage | 1 |
| 12 | Roller | 2 |
| 13 | Beweegbare plaatassemblage | 1 |
| 14 | Schroef ST4.2x19 | 3 |
| 15 | Haspel | 1 |
| 16 | Veer | 1 |
| 17 | Haspel | 4 |
| 18 | As | 1 |
| 19 | Dop | 1 |
| 20 | Ratelpal | 1 |
| 21 | Ratelas | 1 |
| 22 | Veer | 1 |
| 23 | Beugel | 1 |
| 24 | Bout | 1 |
| 25 | Behuizing | 1 |



| Onderdeelnr. | Omschrijving: | Aantal: |
|--------------|-------------------|---------|
| 26 | Moer | 2 |
| 27 | Plastic behuizing | 1 |
| 28 | Stopblok | 2 |
| 29 | Beschermhuls | 1 |
| 30 | Flexibel snoer | 1 |



Specificaties

**MAX.
1000W**



**MAX.
2750W**



Kabel H05VV-F 3G1,5 mm².

15M

230V

Pro-Plus

Automatischer Kabelaufroller

Art.nr. 580786



Inhaltsverzeichnis

| | |
|--------------------------------|-----------|
| Warnung | 9 |
| Sicherheitsvorschriften | 9 |
| Zusammensetzung | 10 |
| Bedienung | 10 |
| Pflege | 10 |
| Teile-Übersicht | 11 |
| Spezifikation | 12 |



Warnung

UM SCHWERE UNFÄLLE ZU VERHINDERN, LESEN SIE BITTE VOR GEBRAUCH ALLE SICHERHEITSHINWEISE UND ANLEITUNGEN SORGFÄLTIG DURCH!

Lesen Sie vor Verwendung sorgfältig die Anleitung durch und bewahren Sie diese zur späteren Verwendung auf!



Kabelaufroller

Bitte lesen Sie die nachstehenden allgemeinen Sicherheitsvorschriften und Sicherheitshinweise sorgfältig durch, bevor Sie das Gerät verwenden.

Machen Sie sich, bevor Sie mit der Arbeit beginnen, damit vertraut, wie Sie die Aufrollvorrichtung im Notfall anhalten können. Eine unsachgemäße Verwendung des Geräts könnte es beschädigen oder zu schweren Verletzungen führen.

Bewahren Sie diese Anleitung an einem sicheren Ort auf, um sie bei Bedarf zu konsultieren.

Verwenden Sie nur in trockenen Räumen und drinnen.

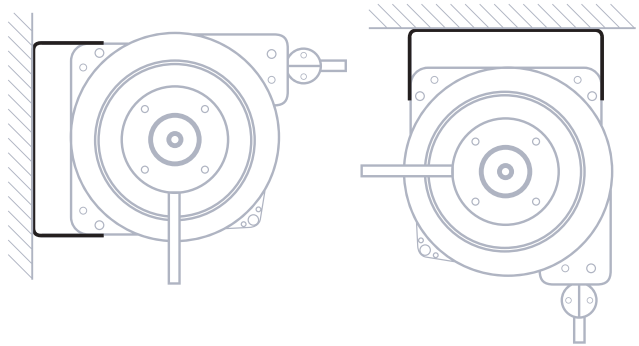


Sicherheitsvorschriften

1. Stellen Sie sicher, dass diese Kabelaufroller von einem qualifizierten Elektriker installiert bzw. gewartet wird. Das Gerät darf von Kindern oder ungeschulten Personen nicht bedient werden.
2. Stellen Sie sicher, dass die Netzspannung die maximale Betriebsspannung der Trommel nicht überschreitet.
3. Vergewissern Sie sich, dass die Aufroller ordnungsgemäß installiert wurde, bevor Sie sie an das Stromnetz anschließen.
4. Vergewissern Sie sich, dass die Aufroller komplett stromfrei ist, bevor Sie sie warten.
5. Überprüfen Sie das Gerät vor jedem Gebrauch auf ausgefranzte oder gebrochene Drähte.
6. Halten Sie beim Herausziehen des Stromkabels aus der Aufroller immer das Stromkabel selbst fest, nicht das Arbeitsgerät.
7. Unterbrechen Sie die Stromversorgung zur Aufroller sofort, wenn eine Störung auftritt.
8. Sicherheitsvorrichtungen, die vom Hersteller angebracht wurden, keinesfalls entfernen, manipulieren oder ausschneiden.
9. Die Aufroller unter feuchten oder nassen Bedingungen nicht verwenden. Halten Sie den Arbeitsbereich sauber. Halten Sie die Kabelaufroller frei von Abfall und Fremdkörpern.

Zusammensetzung

1. Die Kabelaufroller muss in Räumen installiert werden, die den aktuellen Vorschriften und Normen für elektrische Anlagen und Arbeitsumgebungen entsprechen.
2. Befestigen Sie die Kabelaufroller gemäß dem Installationsschema an Wand und Decke. Verwenden Sie Dübel und passende Schrauben für die Öffnungen in den Halterungen.
3. Stellen Sie, falls erforderlich, den Kabelanschlag auf eine angemessene Höhe ein.



Bedienung

1. Um zu überprüfen, ob die Aufroller ordnungsgemäß funktioniert, ziehen Sie das Kabel langsam heraus. Bei jeder halben Umdrehung der Aufroller ist ein Klickgeräusch zu hören.
2. Um die Abrollvorrichtung einzurasten, das Kabel herausziehen und jeweils nach dem ersten, zweiten oder dritten Klicken wieder einrollen lassen.
3. Zum Ausrasten das Kabel herausziehen, bis kein Klicken mehr zu hören ist; dann das Kabel einrollen lassen, bis der Anschlag des Kabels gegen die Kabelführung stößt.



Hinweis: Halten Sie das Kabel beim Aufrollen immer fest, um eine Beschädigung der Trommel zu vermeiden.

Pflege

Stellen Sie sicher, dass das Kabel ordnungsgemäß funktioniert und die Isolierung nicht eingerissen oder verschlissen ist, da dies Ihre Sicherheit sowie den Betrieb gefährden könnte.

Säubern Sie das Kabel mit einem feuchten Tuch und warmem Wasser von Schmutz oder Ablagerungen und achten Sie auf eine korrekte Aufwicklung.

Verwenden Sie keine Reinigungs- oder Lösungsmittel, die mit den Materialien der Kabelaufrollvorrichtung nicht verträglich sind.



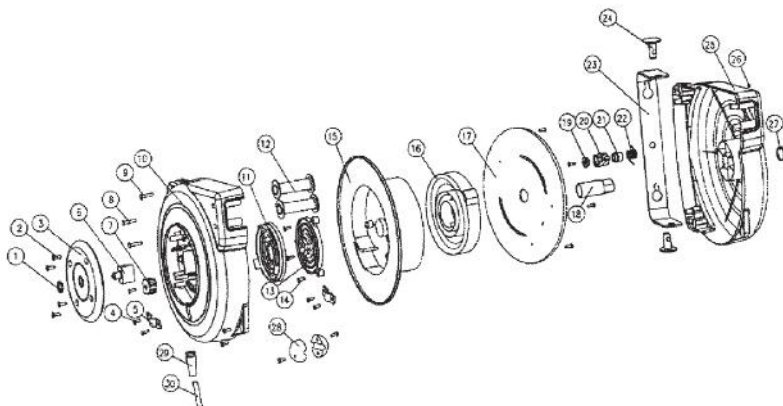
Wenn elektrische, mechanische Teile gewartet werden müssen oder das Kabel ausgewechselt werden muss, verständigen Sie bitte einen autorisierten Kundendienst. Das Gerät sollte nicht von ungeschultem Personal zerlegt werden, da vor allem die vorgespannten Federn eine Verletzungsgefahr darstellen können.

Teile-Übersicht

| Onderdeelnr. | Omschrijving: | Anzahl: |
|--------------|-------------------------------|---------|
| 1 | Kunststoffmutter | 1 |
| 2 | Schraube ST 4,2x19 | 15 |
| 3 | Kunststoffabdeckung | 1 |
| 4 | Schraube ST 2,9x9,5 | 4 |
| 5 | Schnurklammer | 2 |
| 6 | Schraube ST 2,9x19 | 1 |
| 7 | Klemmenblöcke | 1 |
| 8 | Schraube ST 4x20 | 2 |
| 9 | Schraube M 5x25 | 2 |
| 10 | Abdeckung | 1 |
| 11 | Unverstellbare Platteneinheit | 1 |
| 12 | Rolle | 2 |
| 13 | Verstellbare Platteneinheit | 1 |
| 14 | Schraube ST 4,2x19 | 3 |
| 15 | Trommel | 1 |
| 16 | Feder | 1 |
| 17 | Trommel | 1 |
| 18 | Achse | 1 |
| 19 | Abdeckkappe | 1 |
| 20 | Sperrklinke | 1 |
| 21 | Klinkenradachse | 1 |
| 22 | Feder | 1 |
| 23 | Halterung | 1 |
| 24 | Stift | 1 |
| 25 | Abdeckung | 1 |



| Onderdeelnr. | Omschrijving: | Anzahl: |
|--------------|---------------------|---------|
| 26 | Mutter | 2 |
| 27 | Kunststoffabdeckung | 1 |
| 28 | Anschlagblock | 2 |
| 29 | Schutzhülse | 1 |
| 30 | Flexible Schnur | 1 |



Spezifikation

MAX.
1000W



MAX.
2750W



Kabel H05VV-F 3G1,5 mm².

15M

230V

Pro-Plus

Automatic Cable reel

Art.nr. 580786



Table of contents

| | |
|---------------------------|-----------|
| Warning | 15 |
| Safety precautions | 15 |
| Installation | 16 |
| Operation | 16 |
| Maintenance | 16 |
| Parts list | 17 |
| Specifications | 18 |



Warning

TO PREVENT SERIOUS INJURY, READ AND UNDERSTAND ALL WARNINGS AND INSTRUCTIONS BEFORE USING!

Read this manual carefully before use and retain it for later use(rs)!



Cable reel

Before using this product, carefully read this general safety rules and instruction listed below.

Before starting work, make sure that you know how to stop reel in the event of emergency. Any other use could damage the product or cause serious injury.

Keep these instructions in a safe place and on hand so that they can be read when required.

Use only in dry rooms and indoor.

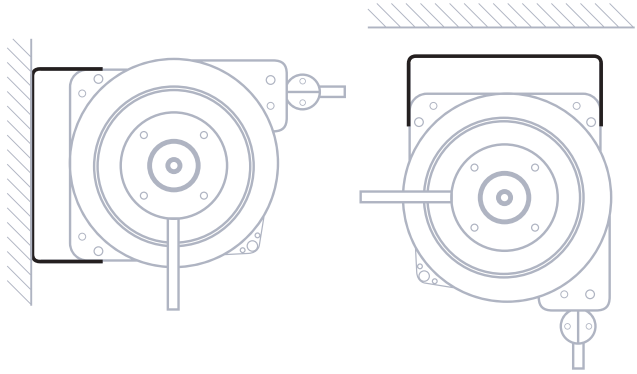


Safety precautions

1. Ensure that only the qualified electricians can install/ service this cable reel, and children or unskilled people must not use it.
2. Ensure that power supply voltage does not exceed maximum voltage rating of reel.
3. Ensure that reel is properly installed before connecting to power supply.
4. Ensure that all electrical power is removed from reel before servicing.
5. Check for frayed and broken wires before each use.
6. When pull electrical cable from the reel, always grasp the electrical cable itself, not the work device.
7. Remove power from the reel immediately when any malfunction occurs.
8. Never remove, tamper with or cut out the safety devices fitted by the manufacture.
9. Do not use the reel in damp or wet conditions. Keep the work area clean. Avoid put in sundries in cable reel.

Installation

1. The cable reel must be installed in premises conforming to current regulation and standards covering electrical systems and work environments.
2. Secure the cable reel to the wall and the ceiling to the installation diagrams. Using screws anchors or suitable screws which must be fitted in the holes in the brackets.
3. Adjust the cable stopper to the suitable position when required.



Operation

1. Check reel for correct operation by slowly pulling out the hose. A “clicking” noise will be heard every half revolution of the drum.
2. To latch the reel, pull out the cable and allow it to retract after hearing the first second or third “click”.
3. To unlatch, slowly pull out the hose until the “clicking” noise stops, and then let the cable retract until the cable stopper rests against the cable guide.



Note: To avoid damage to the reel, always hold on to the cable while it is rewinding.

Maintenance

Make sure the cable is in proper working order and that the insulation is not cut or worn as this could represent a hazard and jeopardize operation.

Clean the cable with a cloth dipped in warm water to remove dirt or deposits and ensure correct rewinding.

Do not use detergents or solvents, which could prove incompatible with cable-winder materials.



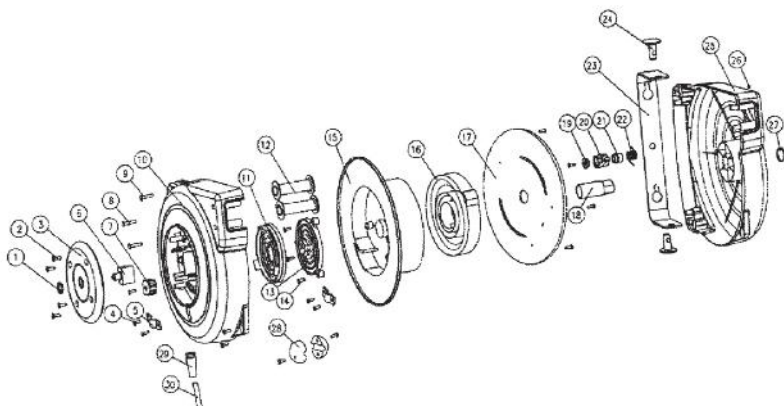
In the event of having to perform maintenance on the electrical, mechanical parts or replace the cable, contact an authorized after-sale service centre.
Dismantling of the unit by unskilled personal could prove hazardous; the risk involved mainly concern the preloaded springs.

Parts List

| Onderdeelnr. | Omschrijving: | Anzahl: |
|--------------|---------------------|---------|
| 1 | Plastic nut | 1 |
| 2 | Screw ST4.2x19 | 15 |
| 3 | Plastic cover | 1 |
| 4 | Screw ST2.9x9.5 | 4 |
| 5 | Cord cramp | 2 |
| 6 | Screw ST2.9x19 | 1 |
| 7 | Terminal blocks | 1 |
| 8 | Screw ST4x20 | 2 |
| 9 | Screw M5x25 | 2 |
| 10 | Cover | 1 |
| 11 | Fixed plate assy. | 1 |
| 12 | Rollar | 2 |
| 13 | Movable plate assy. | 1 |
| 14 | Screw ST4.2x19 | 3 |
| 15 | Drum | 1 |
| 16 | Spring | 1 |
| 17 | Drum | 1 |
| 18 | Axle | 1 |
| 19 | Cover cap | 1 |
| 20 | Rachet paw | 1 |
| 21 | Rachet axle | 1 |
| 22 | Spring | 1 |
| 23 | Bracket | 1 |
| 24 | Pin | 1 |
| 25 | Cover | 1 |



| Onderdeelnr. | Omschrijving: | Anzahl: |
|--------------|----------------|---------|
| 26 | Nut | 2 |
| 27 | Plastic cover | 1 |
| 28 | Stop block | 2 |
| 29 | Protect sheath | 1 |
| 30 | Flexible cord | 1 |



Specifications

**MAX.
1000W**



**MAX.
2750W**



Kabel H05VV-F 3G1,5 mm².

15M

230V

Pro-Plus

Enrouleur de câble

Automatique

Art.nr. 580786



Table des matières

| | |
|---------------------------|----|
| Attention | 21 |
| Enrouleur de câble | 21 |
| Sécurité | 22 |
| Installation | 22 |
| Maintenance | 22 |
| Liste de pièces | 23 |
| Spécifications | 24 |



Attention

POUR ÉVITER DES BLESSURES GRAVES, LISEZ ET ASSIMILEZ TOUS LES AVERTISSEMENTS ET INSTRUCTIONS AVANT D'UTILISER LE PRODUIT!

Lire ce manuel attentivement avant d'utiliser et de le conserver pour plus tard use(rs)!



Enrouleur de câble

Avant d'utiliser ce produit, lisez attentivement les consignes et règles de sécurité ci-dessous.

Avant de commencer à travailler, vérifiez que vous savez comment arrêter l'enrouleur en cas d'urgence. Toute autre utilisation peut endommager le produit ou provoquer des blessures graves.

Conservez ces instructions dans un endroit sûr et à portée de main pour vous y reporter si nécessaire.

Utiliser seulement dans des locaux secs et à l'intérieur.

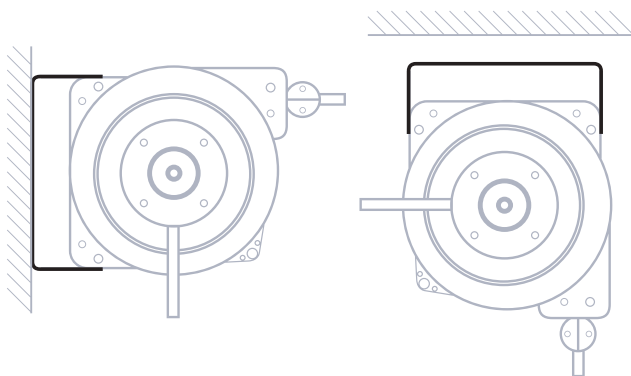
Sécurité



1. Vérifiez que seuls des électriciens qualifiés installent/entretiennent cet enrouleur : les enfants et les personnes non qualifiées ne doivent pas l'utiliser.
2. Vérifiez que la tension d'alimentation n'est pas supérieure à la tension nominale de l'enrouleur.
3. Vérifiez que l'enrouleur est correctement installé avant de brancher l'alimentation.
4. Vérifiez que l'alimentation électrique est coupée avant toute intervention d'entretien.
5. Vérifiez que les fils ne sont pas effilochés ou cassés avant chaque utilisation.
6. Lorsque vous tirez le câble de l'enrouleur, saisissez toujours le câble lui-même et non l'appareil branché.
7. Coupez immédiatement l'alimentation électrique en cas de dysfonctionnement.
8. Ne démontez, modifiez ou coupez jamais les sécurités montées par le fabricant.
9. N'utilisez pas l'enrouleur dans un milieu humide. Conservez un plan de travail propre. N'introduisez pas d'objets dans l'enrouleur.

Installation

1. L'enrouleur doit être installé dans des endroits respectant la réglementation et les normes en vigueur concernant les systèmes électriques et l'environnement de travail.
2. Fixez l'enrouleur sur le mur ou au plafond conformément aux plans d'installation. Utilisez des vis chevillées ou des vis adaptées pour fixer l'enrouleur par les trous de fixation des supports.
3. Réglez correctement la butée du câble si nécessaire.



Opération

1. Tirez lentement sur le tuyau pour vérifier que l'enrouleur fonctionne correctement. Un cliquètement est audible à chaque demi-tour du tambour.
2. Pour bloquer l'enrouleur, tirez le câble et laissez-le rentrer après avoir entendu le deuxième ou le troisième dé clic.
3. Pour le débloquer, tirez doucement jusqu'à ce que le cliquètement s'arrête et laissez-le rentrer jusqu'à ce que la butée vienne en appui sur le guide du câble.



Remarque: pour ne pas détériorer l'enrouleur, tenez toujours le câble pendant l'enroulement.

Entretien

Vérifiez que le câble est en bon état et que l'isolant n'est pas coupé ou usé, ce qui présente un danger lors de l'utilisation.

Nettoyez le câble avec un chiffon humidifié à l'eau chaude pour éliminer les saletés ou les dépôts et garantir un enroulement correct.

N'utilisez pas de détergents ou de solvants qui peuvent être incompatibles avec les matières de l'enrouleur.



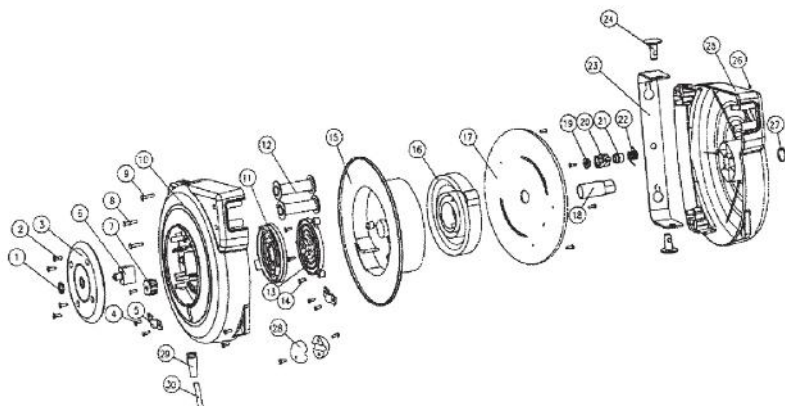
En cas d'intervention de maintenance sur les composants électriques ou les pièces mécaniques ou de remplacement du câble, contactez un centre de service après-vente agréé. Le démontage de l'enrouleur par des personnes non qualifiées peut être dangereux ; le danger réside essentiellement dans les ressorts préchargés.

Liste des pièces

| Onderdeelnr. | Omschrijving: | Anzahl: |
|--------------|------------------------|---------|
| 1 | Écrou Nylstop | 1 |
| 2 | Vis ST 4.2x19 | 15 |
| 3 | Couvercle en plastique | 1 |
| 4 | Vis ST 2.9x9.5 | 4 |
| 5 | Blocage du câble | 2 |
| 6 | Vis ST 2.9x19 | 1 |
| 7 | Bornes de connexion | 1 |
| 8 | Vis ST 4x20 | 2 |
| 9 | Vis M5x25 | 2 |
| 10 | Capot | 1 |
| 11 | Plaque fixe | 1 |
| 12 | Rouleau | 2 |
| 13 | Plaque mobile | 1 |
| 14 | Vis ST4.2x19 | 3 |
| 15 | Tambour | 1 |
| 16 | Ressort | 1 |
| 17 | Tambour | 1 |
| 18 | Axe | 1 |
| 19 | Capuchon | 1 |
| 20 | Patte à cliquet | 1 |
| 21 | Axe à cliquet | 1 |
| 22 | Ressort | 1 |
| 23 | Support | 1 |
| 24 | Goupille | 1 |
| 25 | Capot | 1 |



| Onderdeelnr. | Omschrijving: | Anzahl: |
|--------------|------------------------|---------|
| 26 | Écrou | 2 |
| 27 | Couvercle en plastique | 1 |
| 28 | Butée | 2 |
| 29 | Gaine protectrice | 1 |
| 30 | Cordon souple | 1 |



Spécifications

**MAX.
1000W**



**MAX.
2750W**



Kabel H05VV-F 3G1,5 mm².

15M

230V