



Register online: silverlinetools.com



Version date: 01.08.2017

Hose Clip Removal Tool Set 9pce 18-54mm

FR Jeu de pinces pour colliers de serrage, 9 pcs

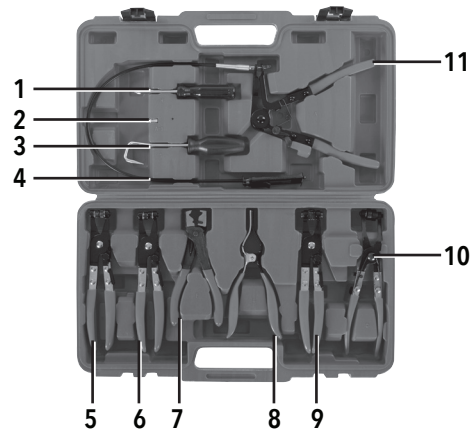
DE Schlauchschellen- und -klemmzangen, 9-tlg. Satz

ES Juego de alicates para abrazaderas de mangueras, 9 pcs

IT Kit per rimuovere fascette stringitubo 9 p.zi

NL 9-delige slangklem tangen set

PL Zestaw narzędzi do usuwania klipsów z węży, 9 el.



GB

Specification

Jaw capacity: 18-54mm
Dimensions (L x W x H): 475 x 85 x 285mm
Weight: 3.23kg
 As part of our ongoing product development, specifications of Silverline products may alter without notice.

Carefully read and understand this manual and any label attached to the tool before use. Keep these instructions with the product for future reference. Ensure all persons who use this product are fully acquainted with this manual.

Even when used as prescribed it is not possible to eliminate all residual risk factors. Use with caution. If you are at all unsure of the correct and safe manner in which to use this tool, do not attempt to use it.

Introduction

Thank you for purchasing this Silverline product. This manual contains information necessary for safe and effective operation of this product. This product has unique features and, even if you are familiar with similar products, it is necessary to read this manual carefully to ensure you fully understand the instruction. Ensure all users of the product read and fully understand this manual.

General Safety

WARNING: Read all safety warnings and all instructions. Failure to follow the warnings and instructions may result in a serious injury.

WARNING: This tool is not intended for use by persons (including children) with reduced, physical

Product Familiarisation

1. Double Ended Screwdriver
2. Adaptor
3. Hose Pick
4. Flexible Long Reach Cable
5. Swivel Jaw Band Clip Pliers
6. Flat Band Hose Clamp Pliers
7. Clicker Type Pliers
8. Hose Removal Pliers
9. Swivel Jaw Spring Wire Clip Pliers
10. Angled Band Clip Pliers
11. Remote Action Hose Clip Tool

or mental capabilities or lack of experience or knowledge unless they have been given supervision or instruction concerning use of the tool by a person responsible for their safety. Keep children and bystanders away while operating or using this tool.

Personal safety

- a) Stay alert, watch what you are doing and use common sense when operating or using this tool. Do not operate or use the tool while you are tired or under the influence of drugs, alcohol or medication
- b) Use personal protective equipment. Always wear eye protection.
- c) Inspect the general condition of the vehicle, checking for any hazards that may interfere with the use of this tool
- d) Do NOT use damaged equipment
- e) Identify the correct tool components to be used for the task at hand

Intended Use

Hose clip plier set for the removal of a variety of hose clips on different vehicle systems.

Unpacking Your Tool

- Carefully unpack and inspect your new tool. Familiarise yourself with all its features and functions
- Ensure that all parts of the tool are present and in good condition. If any parts are missing or damaged, have such parts replaced before attempting to use this tool

Accessories

- A range of accessories, safety equipment and consumables is available from your Silverline stockist
- Spare parts can be obtained from toolsparsonline.com

Maintenance

Contact

For technical or repair service advice, please contact the helpline on (+44) 1935 382 222
Web: silverlinetools.com/en-GB/Support

Address:

Powerbox
 Boundary Way
 Lufton Trading Estate
 Yeovil, Somerset
 BA22 8HZ, United Kingdom

Storage

- Store this tool carefully in a secure, dry place out of the reach of children

Disposal

- Tools may contain traces of tool oil, other lubricants and pollutants. Therefore, tools should not be disposed of with household waste
- Contact your local waste disposal authority for information on the correct way to dispose of this tool

FR

Caractéristiques techniques

Capacité des mâchoires: 18 - 54 mm
Dimensions (L x l x H): 475 x 85 x 285 mm
Poids: 3,23 kg

Du fait de l'évolution constante de nos produits, les caractéristiques des produits Silverline peuvent changer sans notification préalable.

Veillez lire attentivement et assimiler les informations contenues dans le présent manuel ainsi que toute mention éventuellement apposée sur une étiquette présente sur votre appareil même avant d'entreprendre d'utiliser cet appareil. Veillez conserver ces instructions et consignes de sécurité pour référence ultérieure. Assurez-vous que toutes les personnes qui utiliseront ce produit aient pris pleinement connaissance des présentes instructions.

Même s'il est utilisé selon l'usage conforme et dans le respect des présentes consignes de sécurité, il est impossible d'éliminer tout facteur de risque. À utiliser en prenant une extrême précaution. Si vous avez un quelconque doute sur la manière d'utiliser cet appareil en toute sécurité, n'entrez pas de vous en servir.

Introduction

Nous vous remercions d'avoir choisi cet équipement GMC. Ces instructions contiennent les informations nécessaires au fonctionnement efficace et sûr de ce produit. Veillez lire attentivement ce manuel pour vous assurer de tirer pleinement avantage des caractéristiques uniques de votre nouvel équipement. Gardez ce manuel à portée de main et assurez-vous que tous les utilisateurs l'aient lu et bien compris avant toute utilisation.

Descriptif du produit

1. Tournevis double tête
2. Adaptateur
3. Crochet ôte-tuyau
4. Câble flexible longue portée
5. Pince pour colliers de durite à bande plate à mâchoires pivotantes
6. Pince pour colliers de durite à bande plate
7. Pince pour colliers de soufflet de cardan
8. Pince de dépose de durite
9. Pince pour colliers à ressort à mâchoires pivotantes
10. Pince pour colliers de durite à bande coudée
11. Pince pour colliers auto-serrants

Consignes générales de sécurité

AVERTISSEMENT : Veuillez lire toutes les consignes de sécurité et toutes les instructions dispensées dans le présent manuel. Le non-respect des instructions et consignes de sécurité peut entraîner un risque de décharge électrique, d'incendie et/ou de se traduire par des blessures graves.

AVERTISSEMENT : Cet appareil n'est pas conçu pour être utilisé par des personnes (enfants y compris) ayant des capacités mentales ou physiques réduites ou manquant d'expérience à moins qu'ils soient supervisés ou qu'une personne responsable de leur sécurité leur donne des instructions concernant l'utilisation de cet appareil.

Éloigner les enfants et toute personne se trouvant à proximité pendant l'utilisation d'un outil électrique.

Sécurité des personnes

- a) Rester vigilant et faire preuve de bon sens lors de la manipulation de l'outil. Ne pas utiliser d'outil électrique en état de fatigue ou sous l'influence de drogues, d'alcool ou de médicaments. Un moment d'inattention pendant l'utilisation d'un outil électrique peut se traduire par des blessures graves.
- b) Porter des équipements de protection. Porter toujours des lunettes de protection. Le port d'équipements de protection tels que des masques à poussières, des chaussures de sécurité antidérapantes, un casque de sécurité ou des protections antibruit, selon le travail à effectuer, réduira le risque de blessures aux personnes.
- c) Vérifiez l'état général du véhicule et inspectez-le à la recherche de tout problème qui pourrait gêner l'utilisation de cet outil ou constituerait un danger.
- d) Un équipement endommagé NE DOIT EN AUCUN CAS être utilisé.
- e) Identifiez l'outil adapté à la tâche à accomplir avant de commencer.

Usage conforme

Coffret comprenant un jeu de pinces spécialement conçues pour la dépose de colliers de serrage de type varié présents sur différents systèmes de véhicules.

Déballage

- Déballer le produit avec soin. Veillez à retirer tout le matériel d'emballage et familiarisez-vous avec toutes les caractéristiques du produit.
- Si des pièces s'avéraient endommagées ou manquantes, faites-les remplacer avant d'utiliser l'appareil.

Allgemeine Sicherheitshinweise

WARNUNG! Lesen Sie alle Sicherheitshinweise und Anweisungen. Versäumnisse bei der Einhaltung der Sicherheitshinweise und Anweisungen können zu schweren Verletzungen führen.

WARNUNG! Dieses Werkzeug darf nicht von Personen (wie z.B. Kindern) mit eingeschränkten körperlichen oder geistigen Fähigkeiten oder von Personen ohne Erfahrung im Umgang mit einem solchen Gerät betrieben werden, außer wenn sie von einer für ihre persönliche Sicherheit verantwortlichen Person in der Benutzung unterwiesen worden sind.

Halten Sie Kinder und Umstehende beim Gebrauch dieses Werkzeugs fern.

Persönliche Sicherheit

- a) Bleiben Sie bei der Arbeit mit diesem Werkzeug aufmerksam, handeln Sie unsichtig und lassen Sie gesunden Menschenverstand walten. Benutzen Sie dieses Werkzeug nicht bei Müdigkeit oder wenn Sie unter Drogen-, Alkohol- oder Medikamenteneinfluss stehen.
- b) Verwenden Sie persönliche Schutzausrüstung (PSA). Tragen Sie stets einen Augenschutz.
- c) Überprüfen Sie den Allgemeinzustand des Fahrzeugs und achten Sie dabei insbesondere auf mögliche Gefahren bei Verwendung des Werkzeugs.
- d) Verwenden Sie keine beschädigten Werkzeuge und Teile.
- e) Verwenden Sie stets das für die auszuführende Aufgabe am besten geeignete Einsatzwerkzeug.

Bestimmungsgemäße Verwendung

Spezialzangen für die Demontage verschiedenster Schlauchklemmen- und -schellen in unterschiedlichen Fahrzeugsystemen.

Auspacken des Werkzeugs

- Packen Sie Ihr Werkzeug vorsichtig aus und überprüfen Sie es. Machen Sie sich vollständig mit allen seinen Eigenschaften und Funktionen vertraut.
- Vergewissern Sie sich, dass sämtliche Teile des Werkzeugs vorhanden und in einwandfreiem Zustand sind. Sollten Teile fehlen oder beschädigt sein, lassen Sie diese ersetzen, bevor Sie das Werkzeug verwenden.

DE

Technische Daten

Backenweite: 18 - 54 mm
Abmessungen (L x H x B): 475 x 285 x 85 mm
Gewicht: 3,23 kg

Aufgrund der fortlaufenden Weiterentwicklung unserer Produkte können sich die technischen Daten von Silverline-Produkten ohne vorherige Ankündigung ändern.

Betreiben Sie das Werkzeug erst, nachdem Sie diese Gebrauchsanweisung und alle am Werkzeug angebrachten Etiketten aufmerksam gelesen und verstanden haben. Bewahren Sie diese Anleitung zusammen mit dem Werkzeug zur späteren Bezugnahme auf. Vergewissern Sie sich, dass alle Benutzer dieses Gerätes die Gebrauchsanweisung vollständig verstanden haben.

Auch wenn dieses Werkzeug wie vorgeschrieben verwendet wird, ist es nicht möglich, sämtliche Restrisiken auszuschließen. Werkzeug stets mit Vorsicht verwenden. Sollten Sie sich bezüglich der sachgemäßen und sicheren Verwendung dieses Werkzeugs nicht vollkommen sicher sein, verwenden Sie es nicht.

Einführung

Vielen Dank, dass Sie sich für dieses Silverline-Werkzeug entschieden haben. Diese Anleitung enthält wichtige Informationen für das sichere und effektive Arbeiten mit diesem Produkt. Bitte lesen Sie diese Anleitung sorgfältig durch, um den größtmöglichen Nutzen aus dem einzigartigen Design dieses Produkts ziehen zu können. Bewahren Sie diese Anleitung griffbereit auf und sorgen Sie dafür, dass alle Benutzer dieses Gerätes sie gelesen und verstanden haben.

Werkzeugübersicht

1. Schraubendreher mit Wechselgriff
2. Zwischenstück
3. Schlauchhaken
4. Bowdenzugkabel
5. Schwenkbacken-Bandklemmzange
6. Flachband-Schlauchklemmzange
7. CLIC-Schlauchklemmzange
8. Schlauchlösezange
9. Schwenkbacken-Federstahlklemmzange
10. Flachbandschellen-Winkelzange
11. Schlauchklemmzange (zur Verwendung mit Bowdenzugkabel)

Zubehör

- Eine Reihe an Zubehör, Schutzausrüstung und Verschleißteilen ist über Ihren Silverline-Fachhändler erhältlich.
- Ersatzteile können unter toolsparsonline.com bezogen werden.

Wartung und Pflege

Kontakt

Informationen zu Reparatur- und Kundendiensten erhalten Sie unter der Rufnummer (+44) 1935/382222.

Webseite: silverlinetools.com/en-GB/Support

Postanschrift:

Powerbox
 Boundary Way
 Lufton Trading Estate
 Yeovil, Somerset
 BA22 8HZ
 Großbritannien

Lagerung

- Werkzeug an einem sicheren, trockenen Ort außerhalb der Reichweite von Kindern lagern.

Entsorgung

- Kfz-Werkzeuge können Spuren von Öl, Schmiermitteln und anderen Schadstoffen aufweisen und dürfen daher nicht über den Hausmüll entsorgt werden.
- Wenden Sie sich an die zuständige Entsorgungsbehörde bezüglich der vorschriftsmäßigen Entsorgung dieses Werkzeugs.

