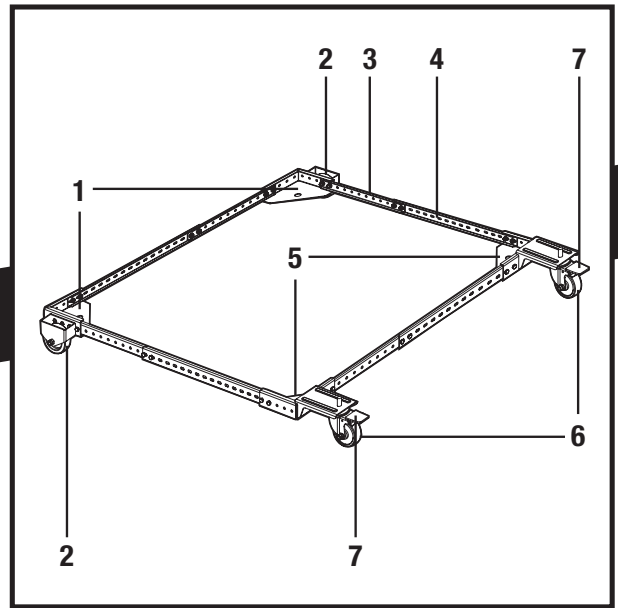




SILVERLINEC®

Universal Mobile Base

180kg



- GB** Universal Mobile Base **ES** Soporte universal con ruedas
- FR** Support mobile universel **IT** Supporto universale con ruote
- DE** Rollenuntersatz **NL** Universele mobiele basis

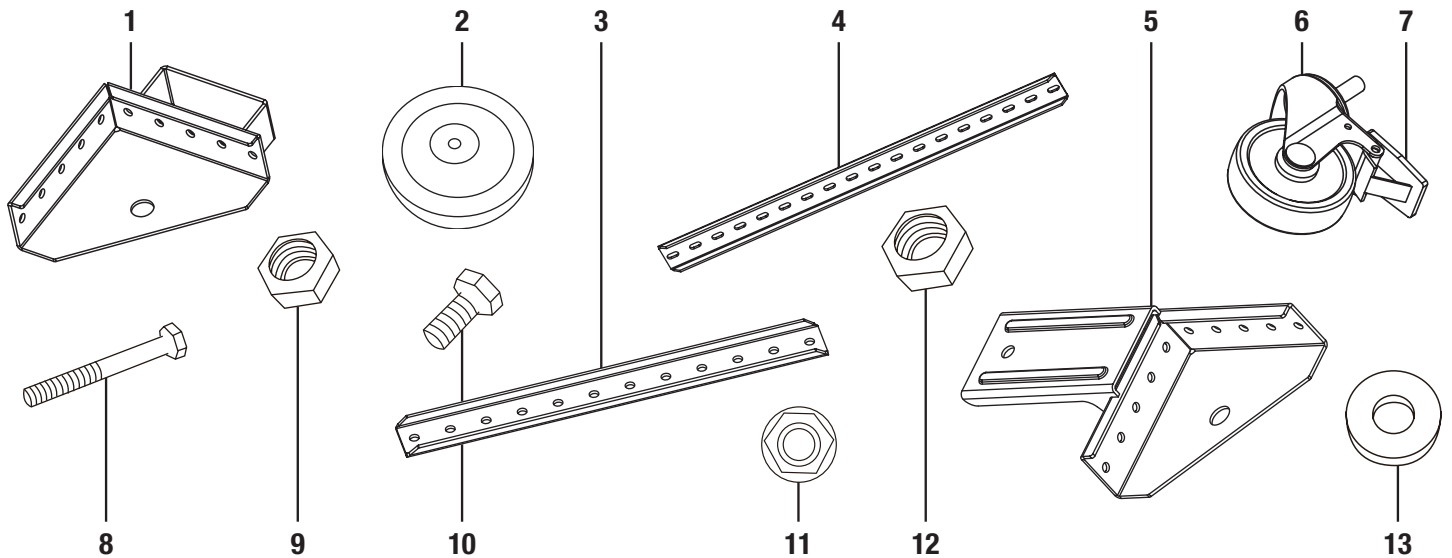


Fig I

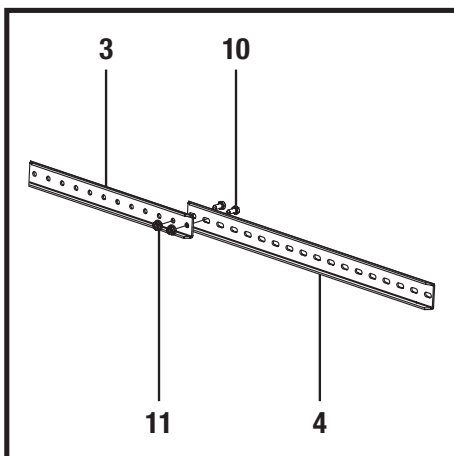


Fig II

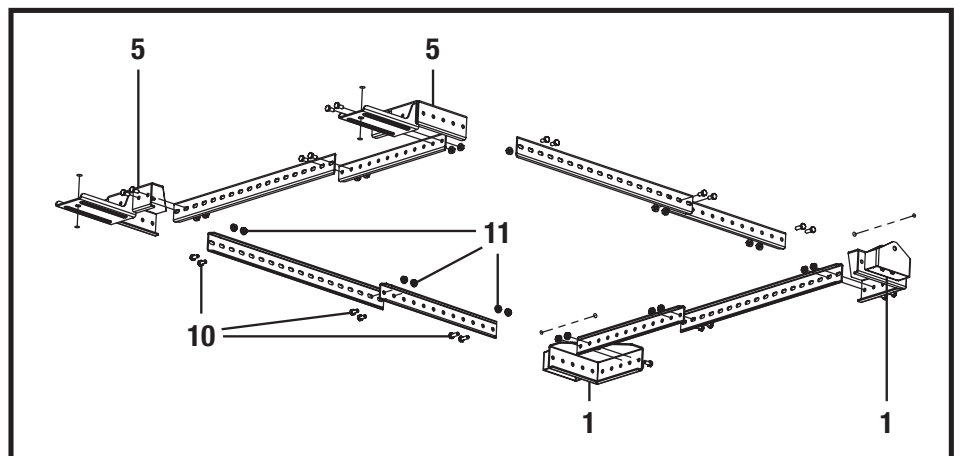
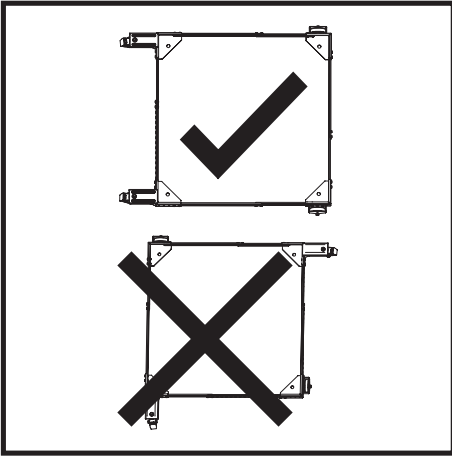
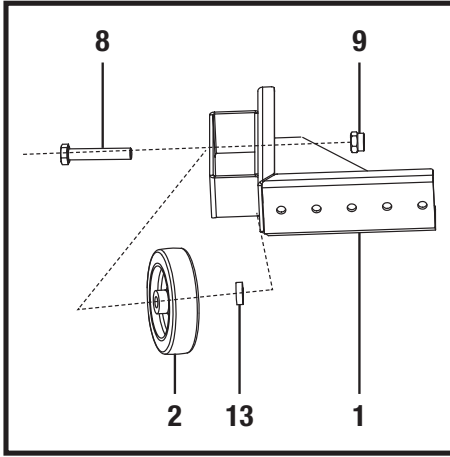
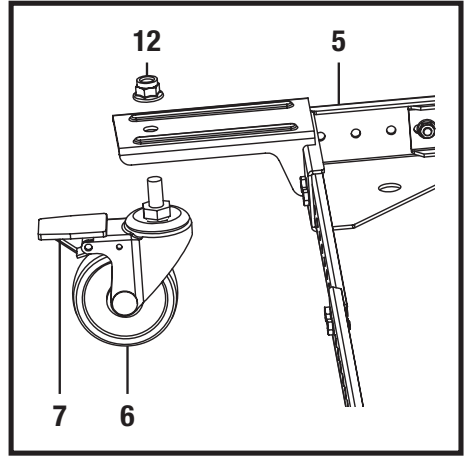
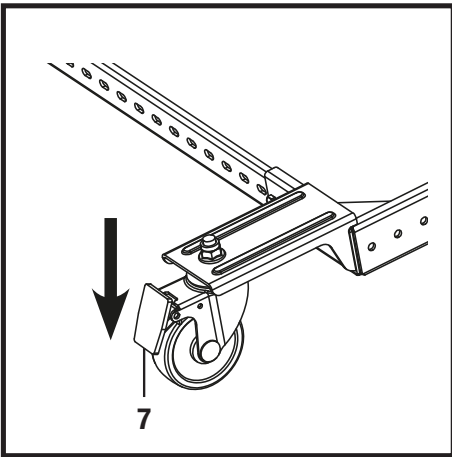
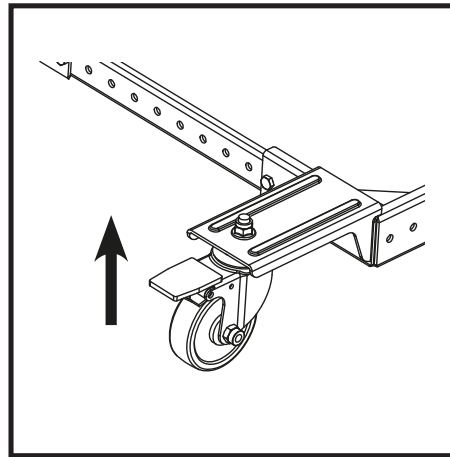
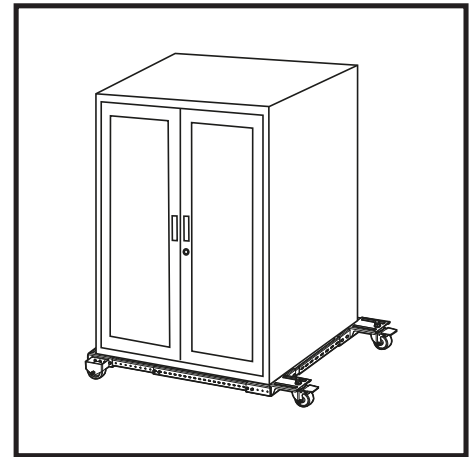


Fig III**Fig IV****Fig V****Fig VI****Fig VII****Fig VIII****Product Familiarisation**

- | | |
|------------------------|-------------------------------|
| 1. Corner x 2 | 8. Long Bolt M8 x 45mm x 2 |
| 2. Fixed Wheel x 2 | 9. Locking Nut M8 x 2 |
| 3. Short Side Rail x 4 | 10. Short Bolt M6 x 12mm x 24 |
| 4. Long Side Rail x 4 | 11. Flange Nut M6 x 24 |
| 5. Swivel Corner x 2 | 12. Locking Nut M10 x 2 |
| 6. Swivel Wheel x 2 | 13. Wheel Bushings x 2 |
| 7. Wheel Lock | |

Specification

Max. load:.....180kg
 Min. square size:.....305 x 305mm
 Max. square size:.....864 x 864mm
 Max. rectangle size:.....457 x 1270mm
 Weight:.....4.5kg

General Safety

⚠ WARNING: To reduce the risk of injury, the user must always read and follow all instructions in the Universal Mobile Base manual and any benchtop tool operating manuals, or any other compatible accessories, before mounting the tool and/or accessories to the Universal Mobile Base.

Save these instructions.**Read all instructions.**

Clean the work area: Accidents can occur where benches and work areas are cluttered or dirty, floors must be kept clear, avoid working where the floor is slippery. If working outdoors, make yourself aware of all potential slip and trip hazards.

Children and pets: Children and pets should always be kept at a safe distance from your work area. Lock tools away where children cannot get access to them.

Keep your balance: Do not over reach, keep secure footing at all times, and do not use tools when standing on an unstable surface.

Mobile Base Safety

- Do not load the base with more than 180kg
- Ensure the base is on a flat surface before placing a power tool or other item on the base
- Do not sit or stand on the base, power tool, or other item on the base
- Ensure the power tool has been tested for stability before using on the base. Test in both up and down positions. Exercise more caution when testing top-heavy machines (handsaws, drill presses, etc.)
- Unplug your tool before repositioning or moving
- The base is NOT a toy. Do not allow children to use the base unsupervised
- After moving or repositioning your base, always test the setup for stability and safety
- Always push on the base, never on the power tool or other item, when moving or repositioning the base

Intended Use

- Adjustable steel base with fixed and swivel wheels for moving and repositioning a variety of workpieces.

Unpacking Your Tool

- Carefully unpack and inspect your tool. Fully familiarise yourself with all its features and functions
- Ensure all parts of the tool are present and in good condition. If any parts are missing or damaged, have such parts replaced before attempting to use this tool

Assembly

⚠ WARNING: Do not attempt to assemble and use the base if any parts are broken or missing. Always replace broken or missing parts before use. Failure to do so could result in serious injury.

Assembling side rails with corners

- Measure the base of your machine, stand, or other item to be fitted to the base and add approximately 25mm (1") to the dimensions to allow clearance for the fasteners
Note: The base adjusts in 25mm (1") increments.
- Connect each Short Side Rail (3) with the Long Side Rail (4) using the Short Bolts (10) and the Flange Nuts (11) according to the measurements in step 1; the Short Side Rail is assembled to the inside of the Long Side Rail (Fig I)
- Using the same Short Bolts and Flange Nuts, connect the Side Rails to the Corners (1) and Swivel Corners (5) (Fig II)
- Keep the base symmetrical by positioning the rails on opposing sides the same length
Note: Never fix the Swivel Corners (5) to the base diagonally opposite to each other. Doing so will affect the base's mobility and make it unsafe for use (Fig II).
Note: Insert the bolts so the nuts are on the inside of the rails (Fig II).
- Ensure all nuts are fully tightened

Mounting the Fixed Wheels

- Use the Long Bolts (8), Wheel Bushings (13), and Locking Nuts M8 (9) to mount the Fixed Wheels (2) to the Corners (1) (Fig IV)
- Use a spanner (not supplied) to fully tighten the Locking Nuts by turning them clockwise
⚠ WARNING: DO NOT overtighten the Locking Nuts. Overtightening will prevent the wheel from rotating.

Mounting the Swivel Wheels

- Attach the Swivel Wheel (6) to the Swivel Corner (5) with the Locking Nut M10 (12) (Fig V)
- Ensure the power tool has been tested for stability before using on the base. Test in both up and down positions.
⚠ WARNING: Ensure each Swivel Wheel is fully tightened. A loose Swivel Wheel could result in an injury for the user.

Assembly tips

- Follow all safety and assembly instructions
- Consider the actual operation of your power tool or other item to be placed on the base
- Consider how your power tool or other item will affect the overall stability of the base
- Always ensure the base is fully stable before attempting to use your power tool or other item

Operation

⚠ WARNING: ALWAYS unplug any device or power tool before repositioning it.

- With the base assembled to the desired size, place it, wheels down, on a stable, flat surface
- Lock the Swivel Wheels (6) by pressing down on the Wheel Locks' (7) foot pedals to prevent the base from moving (Fig VI)
- Ensure that the item you want to place on the base fits inside of the four corners (1 & 5) (Fig VIII) and the base is correctly centred underneath the item
- Release the Wheel Locks by lifting up the foot pedals (Fig VII)
- Push the base to manoeuvre the item. DO NOT push the item to move it, always push the base. Move to the desired location
- Press down on the Wheel Locks' foot pedals to lock the wheels again

⚠ WARNING: Before using any power tool on the base, thoroughly check the stability of the tool in both the up and down positions (e.g. drill press up then down) while the tool is unplugged. Failure to follow assembly and all safety instructions may result in serious injury.

Accessories

A wide range of accessories is available from your Silverline dealer. Spares can be ordered through your Silverline dealer or www.tools4spareonline.com. See below for compatible products in the Silverline range.

SKU Code	Product Description
129984	Silverline Machine Tool Stand
126657	Silverline Machine Tool Stand Universal
269222	Silverstorm 1600W Table Saw 254mm

Maintenance

⚠ WARNING: ALWAYS disconnect a power tool from its power supply before carrying out any inspection, maintenance or cleaning on the tool or its accessories.

General inspection

- Regularly check that all the fixing screws, nuts and bolts are tight; they may vibrate loose over time
- Ensure the mobile base is clean, dry, and free from grease/oil
- Always use identical replacement parts. Use of any other parts may cause product damage or result in a hazard
- All repairs should be performed by a qualified Silverline service technician to ensure reliability and safety

Cleaning

- Do not use solvents when cleaning plastic parts, which are susceptible to damage from commercial solvents
- To remove dirt, dust, oil, grease, etc., use clean cloths



Productbeschrijving

1. Hoek x 2
2. Vast wiel x 2
3. Korte zijrails x 4
4. Lange zijrails x 4
5. Zwenkhoek x 2
6. Zwenkwiel x 2
7. Wielvergrendeling
8. Lange bout M8 x 45mm x 2
9. Borgmoer M8 x 2
10. Korte bout M6 x 12 mm x 24
11. Flensmoer M6 x 24
12. Borgmoer M10 x 2
13. Wiellagers x 2

Specificaties

Max. belasting:180kg
 Min. vierkantsmaat:305 x 305mm
 Max. vierkantsmaat:864 x 864mm
 Max. rechthoekmaat:457 x 1270mm
 Gewicht:4,5kg

Veiligheidsrichtlijnen

⚠ WAARSCHUWING: Voor uw persoonlijke bescherming dient u vóór het gebruik alle veiligheidsinstructies te lezen en volledig te begrijpen. Bewaar deze instructies bij het product voor toekomstig gebruik. Alle mensen die dit product gebruiken horen volledig vertrouwd te zijn met deze veiligheidsinstructies. De gehoorbeschermers zijn uitsluitend bedoeld voor gebruik door volwassenen, en bieden geen onbeperkte gehoorbescherming.

Bewaar deze instructies.

Lees alle instructies door.

Ruim de werkruimte op Er kunnen zich ongelukken voordoen op plekken waar banken en werkgebieden vuil of rommelig zijn, vloeren moeten schoon worden gehouden, werk niet op gladde vloeren. Kijk bij het verrichten van buitenwerk eerst waar u zou kunnen uitglijden of struikelen.

Kinderen en huisdieren Kinderen en huisdieren moeten altijd op veilige afstand van de werkplaats worden gehouden. Bewaar gereedschappen achter slot en grendel buiten het bereik van kinderen.

Houd uw evenwicht Zorg dat u stevig staat, dat u altijd vaste voet hebt en gebruik geen gereedschappen wanneer u op een onstabiele ondergrond staat.

Veiligheid mobiele basis

- De basis kan belast worden met een gewicht van maximaal 180kg.
- Zorg ervoor dat de basis op een vlakke ondergrond staat voordat u elektrisch gereedschap of iets anders op de basis zet.
- Ga niet met elektrisch gereedschap of een ander item op de basis staan of zitten. Controleer of het elektrisch gereedschap getest is op stabiliteit voordat u het op de basis gebruikt. Test het zowel in de omhoog- als de omlaagstand. Let vooral op bij het testen van topzware machines (lintzaagmachines, kolomboormachines, etc.)
- Haal de stekker uit het contact voor dat u uw gereedschap verplaatst.
- De basis is GEEN speelgoed. Laat kinderen niet zonder toezicht bij de basis.
- Als u de basis verplaatst, test daarna dan altijd of hij stabiel is.
- Duw bij het verplaatsen van de basis altijd tegen de basis, nooit tegen het elektrisch gereedschap of ander item.

Gebruiksdoel

Verstelbare stalen basis met vaste en zwenkwielen voor het verplaatsen van diverse werkstukken.

Het uitpakken van uw gereedschap

- Pak uw toestel / gereedschap uit. Inspecteer het en zorg dat u met alle kenmerken en functies vertrouwd raakt.

- Controleer of alle onderdelen aanwezig zijn en in goede staat verkeren. Als er onderdelen ontbreken of beschadigd zijn, zorg dan dat deze vervangen worden voor u dit toestel / gereedschap gebruikt.

Montage

⚠ WAARSCHUWING: Monteer en gebruik de basis niet als er onderdelen ontbreken of defect zijn. Vervang ontbrekende of defecte onderdelen vóór gebruik. Als u dit niet doet, kan dit leiden tot ernstig letsel.

Monteren van de zijrails met hoeken

1. Meet de basis van uw machine, standaard of ander stuk dat op de basis moet komen te staan en tel ongeveer 25mm op bij de afmetingen voor de bevestigingen.

NB: De basis kan in stappen van 25mm vermeld worden.

2. Bevestig elke korte rails (3) aan de lange zijrails (4) met behulp van de korte bouten (10) en de flensmoeren (11) volgens de metingen in stap 1; de korte zijrails wordt aan de binnenkant van de lange zijrails gemonteerd (afb. I).
3. Gebruik dezelfde korte bouten en flensmoeren om de zijrails aan de hoeken (1) en zwenkhoeken (5) te bevestigen (afb. II).

4. Houd de basis symmetrisch door de tegenover elkaar liggende rails op gelijke lengte te houden.

NB: Bevestig de zwenkhoeken (5) nooit schuin tegenover elkaar. Als u dit doet, beïnvloedt dit de mobiliteit van de basis en kan hij niet meer veilig gebruikt worden (afb. III).

NB: Bevestig de bouten zodanig dat de moeren aan de binnenkant van de rails zitten (afb. II).

5. Draai alle moeren goed vast.

De vaste wielen monteren

1. Gebruik de lange bouten (8), wiellagers (13) en de borgmoeren M8 (9) om de vaste wielen (2) aan de hoeken (1) te bevestigen (afb. IV).

2. Gebruik een moersleutel (niet meegeleverd) om de borgmoeren rechtsom mee vast te draaien.

⚠ WAARSCHUWING: Draai de borgmoeren NIET te vast. Als u ze te vast draait, kan het wiel niet draaien.

De zwenkwielen monteren

1. Befestigen Sie die Lenkrolle (6) mit der M10-Kontermutter (12) am beweglichen Eckwinkel (5) an (siehe Abb. V).

2. Gebruik een moersleutel (niet meegeleverd) om de borgmoeren rechtsom mee vast te draaien.

⚠ WAARSCHUWING: Controleer of elk zwenkwiel goed is vastgedraaid. Een loszittend zwenkwiel kan leiden tot letsel voor de gebruiker.

Montagetips

- Volg all veiligheids- en montageinstructies.
- Bedenk hoe het gereedschap of ander item werkt dat op de basis geplaatst gaat worden.
- Bedenk hoe dit gereedschap of ander item van invloed is op de stabiliteit van de basis.
- Zorg er altijd voor dat de basis volledig stabiel is voordat u uw elektrisch gereedschap of ander item gaat gebruiken.

Bediening

⚠ WAARSCHUWING: Ontkoppel ALTIJD uw apparaat of elektrisch gereedschap voordat u het gaat verplaatsen.

1. Als de basis de gewenste maat heeft, zet hem dan met de wielen op een stabiele en vlakke ondergrond.
2. Vergrendel de zwenkwielen (6) door de pedalen van de wielvergrendelingen (7) in te drukken om te voorkomen dat de basis beweegt (afb. VI).
3. Zorg ervoor dat datgene wat u op de basis wilt plaatsen binnen de vier hoeken (1 en 5) (afb. VIII) past en dat de basis precies in het midden onder het item staat.
4. Zet de wielvergrendelingen los door het voetpedaal omhoog te schuiven (afb. VII).
5. Duw de basis om het item te verplaatsen. Duw NIET tegen het item, maar altijd tegen de basis. Verplaats hem naar de gewenste locatie.

6. Duw de wielvergrendelingen weer omlaag om de wielen vast te zetten.

⚠ WAARSCHUWING: Voordat u elektrisch gereedschap op de basis gaat gebruiken, dient u eerst zorgvuldig de stabiliteit van het gereedschap te testen zowel in de omhoog- als de omlaagstand (beveeg bijv. de kolomboor omhoog en dan omlaag) terwijl het gereedschap ontkoppeld is. Als u de montage- en veiligheidsinstructies niet volledig opvolgt, kan dit leiden tot ernstig letsel.

Accessoires

- Accessoires voor uw decoupeerzaag, waaronder zaagbladen voor verschillende materialen en sneden, zijn verkrijgbaar bij uw Silverline handelaar. Reserve onderdelen zijn verkrijgbaar via www.toolsaresonline.com.

Zie onder voor compatibele producten in het Silverline assortiment.

SKU Code	Productbeschrijving
129984	Silverline Standaard voor machinegereedschap
126657	Silverline Universele standaard voor machinegereedschap
269222	Silverstorm 1600W tafelzaag 254mm

Onderhoud

⚠ WAARSCHUWING: Ontkoppel het Workcenter van de stroombron voordat u deze schoonmaakt, accessoires wisselt of enig onderhoud uitvoert

Algemene inspectie

- Controleer regelmatig of alle bevestigingsmiddelen nog goed vast zitten. Door vibratie kunnen ze na enige tijd los gaan zitten
- Gebruik altijd identieke reserveonderdelen. Als u andere onderdelen gebruikt, kan het product beschadigen of een gevaar opleveren.
- Alle reparaties dienen uitsluitend gedaan te worden door een bevoegde Silverline monteur om de betrouwbaarheid en veiligheid te waarborgen

Schoonmaak

- Maak de plastic behuizing niet met bijtende stoffen schoon.
- Gebruik wanneer nodig een vochtige doek en een licht schoonmaakmiddel. Maak de machine met een zachte borstel of droge doek schoon