



Register online: silverlinetools.com

Hydraulic Bottle Jack 10 Tonne

FR Cric bouteille hydraulique

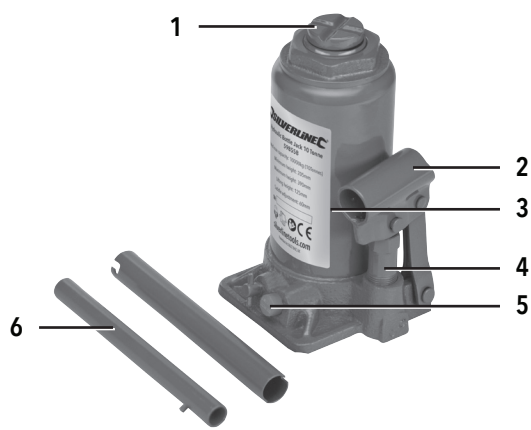
DE Hydraulischer Wagenheber

ES Gato hidráulico de botella

IT Cric idraulico a bottiglia

NL Hydraulische potkrik

PL Podnośnik hydrauliczny butelkowy



Version date: 10.09.2018

GB

Product Familiarisation	Specification
1) Lifting Saddle	Rated max capacity: 10,000kg (10 Tonnes)
2) Handle Socket	Minimum height: 205mm
3) Lifting Cylinder	Maximum height: 390mm
4) Pump Cylinder	Lifting height: 125mm
5) Release Valve	Saddle adjustment: 60mm
6) Handles	Saddle diameter: 36mm
	Cylinder diameter: 80mm
	Dimensions (L x W x H): 127x126x205mm
	Weight: 5.8kg
	Oil type: 22 grade hydraulic oil

Bottle Jack Safety

- Only lift in a manner that ensures that the load is stable, and will remain stable through the lifting process
- Only use on a level surface capable of withstanding the lifting load at the base of the bottle jack. Use with caution on tarmac as this surface may sink under load
- Whenever any object is being lifted, the area directly below and around it should be considered highly dangerous
- Do not exceed the rated lifting capacity even by a minimal amount
- If the lifting equipment is unable to raise a load, stop immediately. The capacity may have been exceeded or the equipment may require maintenance
- Always check the condition of your equipment. Hydraulic fittings should be in good condition and free from leaks. No part should show damage or wear
- Any additional supports should be capable of taking the full weight of the object to be lifted, along with some additional capacity as a safety measure
- Do not modify any lifting equipment. Any attempt to tamper with this equipment will invalidate its guarantee, and could result in serious injury to yourself, or others around you

- When jacking a vehicle at the roadside to change a wheel, ensure that all occupants have left the vehicle
- Only use jacking points specified by the manufacturer, ensuring they are in good condition and not corroded
- If you are in any way unsure about how to use this equipment safely, DO NOT USE IT
- Product must be stored in an upright position

Operation

Note: The information provided here is minimal. You may require additional information or training to use this tool for your intended application. When using with vehicles ensure you have all necessary information from the manufacturer.

WARNING: This bottle jack is designed to be used as a LIFTING DEVICE ONLY. Never work underneath a raised object without utilising proper support devices (e.g. axle stands).

CAUTION: Before first use it may be necessary to purge/bleed air out of the bottle jack. See maintenance section.

Lifting

- Using the end of the Handle (6), rotate the Release Valve (5) fully clockwise to its closed position
- Place the bottle jack on a firm surface, underneath the object to be lifted. Check that the Lifting Saddle (1) aligns with a recommended lifting point of the object. Ensure that the bottle jack will be lifting vertically; do not use the bottle jack in any other direction
- Rotate the lifting saddle anti-clockwise until it comes into contact with the lifting point
- The bottle jack is now ready to lift. Double check that the object to be lifted is stable and secure, and that the load is centred. Check the weight is within the capacity of the bottle jack, apply handbrake and use wheel chocks as appropriate when lifting vehicles
- Fit the Handles (6) together and insert into the Handle Socket (2), pump the handle up and down to raise the bottle jack
- When the object has been raised to the required height, position supports (e.g. axle stands) and lower object to a secure position

Lowering

- Lift the object from the support stands, following the lifting procedure above
 - Remove the handle from the Handle Socket (2) and place onto the Release Valve (5)
 - Very slowly rotate the release valve anti-clockwise. A small movement of the valve will allow the bottle jack to lower slowly, and larger movement will allow it to lower quickly. Do not open release valve more than one full turn
 - To stop lowering, rotate the release valve clockwise, back to its closed position
- Note:** When changing wheels slightly loosen wheel nuts before lifting and tighten wheel nuts before lowering

Maintenance

- To bleed unwanted air out of the system, open the Release Valve (5) and remove the painted rubber plug from the rear side of the Lifting Cylinder (3). Operating the pump rapidly will force air bubbles out of the system. Replace the rubber plug. Check operation and repeat if necessary
 - To add oil, open the Release Valve (5), and press the lifting saddle down fully. Stand the bottle jack vertically. Remove the rubber plug from the rear side of the Lifting Cylinder (3), and fill with high-quality 22-grade hydraulic oil to the level of the hole
- WARNING:** Do not use brake fluid or any other type of oil. The seals of the bottle jack could be damaged causing it to fail in use.

Disposal

Remove the hydraulic oil of the bottle jack before disposal. Use an approved container and dispose of according to local or national regulations.

FR

Se familiariser avec le produit	Caractéristiques techniques
1) Surface d'appui	Capacité nominale maximum : 10 000 kg
2) Emmanchement de la poignée	Hauteur minimale : 205 mm
3) Vérin de levage	Hauteur maximale : 390 mm
4) Corps de pompe	Hauteur de levage : 125 mm
5) Soupape de purge	Hauteur réglable de la surface d'appui : 60 mm
6) Poignées	Corps de pompe : 36 mm
	Diamètre du cylindre : 80 mm
	Dimensions (L x l x H) : 127 x 126 x 205 mm
	Poids : 5,8 kg
	Type d'huile : Huile hydraulique type 22

Consignes de sécurité relatives aux crics-bouteilles hydrauliques

- Assurez-vous que la charge sur le cric soit toujours stable pendant toute l'opération de levage.
- Travaillez sur une surface capable de supporter le poids de la charge au niveau de la base du cric. Attention lorsque vous utilisez le cric sur du goudron, le sol peut s'affaisser sous le poids de la charge.
- À tout moment de l'opération de levage, la zone en dessous et autour de la charge est considérée comme très dangereuse.
- Ne dépassez jamais la capacité nominale maximum, même de très peu.
- Si l'équipement de levage n'est pas en mesure de soulever la charge, arrêtez immédiatement. La capacité de charge est peut-être dépassée ou l'appareil de levage nécessite un entretien.
- Assurez-vous que votre équipement soit toujours en bon état. Le système hydraulique doit être en bon état de fonctionnement et ne présenter aucune fuite. Aucun élément ne doit être usé ou endommagé.
- Tout support additionnel doit être capable de soutenir la charge à lever, en s'assurant de travailler en toute sécurité.

- Ne modifiez jamais un équipement de levage. Toute tentative de le faire invalidera la garantie de l'appareil, et peut engendrer de sérieuses blessures pour l'utilisateur et/ou les personnes autour.
- Lorsque vous changez la roue d'un véhicule, assurez-vous que tous les occupants soient sortis du véhicule.
- Utilisez uniquement les points de levage recommandés par le fabricant, en s'assurant qu'ils soient en bonne condition et non rouillés.
- En cas de doute sur l'utilisation en toute sécurité de cet équipement, NE L'UTILISEZ PAS.
- Toujours ranger cet outil dans une position verticale.

Instructions d'utilisation

Remarque : Les informations fournies dans ce manuel ne sont pas exhaustives. Des informations supplémentaires et formations peuvent être nécessaires pour utiliser cet équipement selon la tâche à réaliser. Pour une utilisation avec des véhicules, référez-vous aux instructions du fabricant.

Attention : Ce cric est uniquement conçu pour être utilisé comme APPAREIL DE LEVAGE ; ne travaillez pas sous un objet levé si ce dernier n'est pas supporté comme il convient (par exemple, par des chandelles dans le cas d'un essieu).

Avertissement : Avant une première utilisation, il peut être nécessaire de purger l'air de la bouteille. Voir le paragraphe "Entretien".

Levage

- À l'aide du manche (6), faites tourner la soupape de purge (5) à fond dans le sens des aiguilles d'une montre pour la fermer.
- Placez le cric sur une surface ferme, sous l'objet à lever. Assurez-vous que la surface d'appui (1) soit directement au-dessous d'un point de levage conseillé. Assurez-vous que le cric fonctionne verticalement car il n'est pas conçu pour fonctionner dans une direction autre que la verticale.
- Tournez la surface d'appui dans le sens contraire des aiguilles d'une montre pour la mettre en contact avec le point de levage.
- Le cric est prêt pour utilisation. Assurez-vous une fois encore que l'objet à lever soit stable et fixe. Vérifiez le poids soit compatible avec la capacité nominale maximum. Si vous devez lever un véhicule, serrez le frein de stationnement et caler les roues comme il convient.

- Introduisez la poignée dans l'emmanchement (2) et manœuvrez la poignée de haut en bas pour pomper et obtenir le levage.
- Lorsque l'objet a atteint la hauteur voulue, mettez en place les supports (par exemple, des chandelles d'essieu) puis abaissez l'objet jusqu'à ce qu'il repose sans risque sur les supports.

Abaissement

- En procédant comme indiqué pour l'opération de levage, soulevez l'objet pour qu'il soit dégagé des supports.
- Tirez la poignée de l'emmanchement et engagez-la sur la soupape de purge (5).
- Très lentement, tournez la soupape de purge dans le sens contraire des aiguilles d'une montre. Une rotation légère de la soupape abaisse le cric lentement, une rotation ample l'abaisse rapidement. Ne pas ouvrir la soupape de plus d'un tour.
- Pour arrêter l'abaissement, tournez la soupape dans le sens des aiguilles d'une montre vers la position de verrouillage.

Remarque : lors d'un changement de roue, desserrez légèrement les écrous avant de lever, et resserrez-les avant d'abaisser.

Entretien

- Pour purger l'air qui aurait pénétré dans le système hydraulique, ouvrez la soupape de purge (5) et retirez le bouchon en caoutchouc placé sur le côté du vérin de levage (3). Le pompage rapide évacue les bulles d'air hors du système. Remplacez le bouchon en caoutchouc. Vérifiez le fonctionnement du cric et recommencez si nécessaire.
 - Pour faire l'appoint d'huile hydraulique, ouvrez la soupape de purge (5) et poussez la surface d'appui à fond vers le bas. Maintenez le cric en position verticale. Retirez le bouchon en caoutchouc placé sur le côté du vérin de levage (3) et remplissez de l'huile hydraulique type 22 jusqu'à hauteur du trou.
- Attention :** N'utilisez pas de liquide de frein ou tout autre type d'huile. Les joints du cric-bouteille peuvent être endommagés et causer le non fonctionnement de l'appareil.

Recyclage

Retirez l'huile hydraulique du cric-bouteille avant de le recycler. Utilisez un récipient approuvé et disposez de l'huile en accordance avec les réglementations locales ou nationales.

DE

Produktübersicht	Technische Daten
1) Auflagesattel	Maximale Nenntragfähigkeit: 10 000 kg (10 t)
2) Hebelaufnahme	Mindesthöhe: 205 mm
3) Hubzylinder	Maximale Gesamthöhe: 390 mm
4) Pumpzylinder	Hubhöhe: 125 mm
5) Ablassventil	Stempelverstellung: 60 mm
6) Hebel	Stempeldurchmesser: 36 mm
	Zylinderdurchmesser: 80 mm
	Abmessungen (L x B x H): 127 x 126 x 205 mm
	Gewicht: 5,8 kg
	Öltyp: Hydrauliköl, Typ 22

Sicherheitshinweise für Wagenheber

- Achten Sie darauf, dass die Last stabil gelagert ist und dies während des gesamten Hubvorgangs auch bleibt.
- Verwenden Sie den Wagenheber nur auf ebenen Oberflächen die für die maximale Tragkraft des Gerätes geeignet sind. Seien Sie bei der Verwendung auf Asphalt vorsichtig, da dieser unter hoher Belastung und bei Wärme nachgeben kann.
- Beim Anheben von Gegenständen ist der Bereich direkt unterhalb und ein angemessener Raum um die Last herum als überaus gefährlich anzusehen.
- Überschreiten Sie niemals die zulässige Tragkraft, noch nicht einmal minimal!
- Wenn die Hubvorrichtung eine Last nicht anheben kann, muss der Vorgang unverzüglich abgebrochen werden. Die Hublastkapazität könnte überschritten worden sein, oder das Gerät bedarf der Wartung.
- Überprüfen Sie stets den Zustand der Hubvorrichtung. Hydraulikanschlüsse müssen sich in gutem Zustand befinden und dicht sein. Alle Teile müssen frei von Verschleiß und Schäden sein.
- Alle zusätzlichen Stützvorrichtungen müssen in der Lage sein, das gesamte Gewicht des zu hebenden Gegenstands zusammen mit einer gewissen zusätzlichen Kapazität als Sicherheitsreserve zu tragen.
- Hubvorrichtungen dürfen nicht verändert werden. Jeder Versuch, diese Vorrichtung zu manipulieren, führt zum Verlust des Garantieanspruchs und kann ernsthafte Verletzungen der eigenen Person oder in der Nähe befindlicher Personen verursachen.
- Falls Sie den Wagenheber zum Reifenwechsel am Straßenrand verwenden, vergewissern Sie sich, dass sich keine Personen mehr im Fahrzeug befinden.

- Verwenden Sie ausschließlich vom Fahrzeughersteller spezifizierte Aufnahmepunkte, und vergewissern Sie sich, dass sich diese in gutem Zustand befinden und nicht korrodiert sind.
- Wenn Sie Zweifel bezüglich des sicheren Gebrauchs dieses Werkzeugs haben, verwenden Sie es nicht!
- Die Hubvorrichtung muss jederzeit aufrecht gelagert werden.

Bedienung

Hinweis: Diese Anleitung vermittelt lediglich grundlegende Informationen. Sie müssen zur sicheren Verwendung für den geplanten Einsatzfall evtl. weiterführende Informationen einholen oder an einer praktischen Unterweisung teilnehmen. Holen Sie vor der Verwendung mit Fahrzeugen alle notwendigen Informationen vom Fahrzeughersteller ein.

WARNING: Dieser Wagenheber ist ausschließlich als Hebevorrichtung vorgesehen. Arbeiten Sie auf keinen Fall ohne geeignete Stützvorrichtungen (z. B. Achsböcke) unterhalb angehobener Gegenstände.

VORSICHT: Es kann vor der ersten Verwendung evtl. erforderlich sein Luft aus dem hydraulischen Mechanismus abzulassen (siehe Abschnitt „Wartung“).

Anheben

- Drehen Sie das Ablassventil (6) mit dem Endstück am Hebel (5) bis zum Anschlag nach rechts in Schließposition.
- Stellen Sie den Wagenheber auf festem Untergrund unter dem anzuhebenden Gegenstand auf. Achten Sie darauf, dass der Auflagesattel (1) auf einen dafür vorgesehenen Anschlagpunkt des Gegenstands ausgerichtet ist. Sorgen Sie dafür, dass der Wagenheber in die Senkrechte hochfährt. Die Hubbewegung darf in keine andere Richtung erfolgen.
- Drehen Sie den Hubstempel gegen den Uhrzeigersinn, bis er an den Hebeplatz anschlägt.
- Nun kann der Wagenheber ausgefahren werden. Vergewissern Sie sich, dass der anzuhebende Gegenstand stabil und sicher gelagert ist, und das sich die Last auf den Wagenheber zentriert. Vergewissern Sie sich, dass sich die Last innerhalb der Tragfähigkeit des Wagenhebers befindet. Ziehen Sie beim Anheben eines Fahrzeuges stets die Handbremse an und verwenden Sie gegebenenfalls Unterlegkeile.
- Setzen Sie den Hebel (6) in die Hebelaufnahme (2) ein und fahren Sie den Wagenheber durch Hochpumpen mit dem Hebel aus.
- Wenn Sie die Last auf die gewünschte Höhe angehoben haben, stellen Sie Stützvorrichtungen (z. B. Achsböcke) auf und setzen Sie den Gegenstand in einer sicher gelagerten, stabilen Position darauf ab.

Absenken

- Folgen Sie den obigen Anweisungen zum Anheben, um die Last über die Stützvorrichtungen anzuheben.
 - Nehmen Sie den Hebel (6) aus der Hebelaufnahme (2) und setzen Sie ihn in das Ablassventil (5) ein.
 - Drehen Sie das Ablassventil sehr langsam und vorsichtig im Gegenuhrzeigersinn. Bei geringer Ventilöffnung senkt sich der Wagenheber langsam, bei größerer Ventilöffnung dagegen rascher. Öffnen Sie das Ablassventil niemals mehr als eine volle Umdrehung.
 - Um das Absenken zu unterbrechen, schließen Sie das Ablassventil im Uhrzeigersinn.
- Hinweis:** Lösen Sie beim Reifenwechsel die Radmutter ein wenig bevor Sie das Fahrzeug anheben. Stellen Sie sicher, dass Radmutter vor dem Absenken ausreichend fest angezogen sind, und ziehen Sie nach dem Absenken des Fahrzeuges auf das geeignete Drehmoment nach.

Wartung

- Um unerwünschte Luft aus dem System abzulassen, öffnen Sie das Ablassventil (5) und ziehen Sie den lackierten Gummistopfen seitlich am Hubzylinder (3) heraus. Durch eine rasche Pumpbewegung werden die Luftbläschen aus dem Hydrauliksystem verdrängt. Setzen Sie den Gummistopfen anschließend wieder ein.
 - Öffnen Sie zum Nachfüllen von Öl das Ablassventil (5) und schieben Sie den Auflagesattel komplett in das Gehäuse hinein. Stellen Sie den Wagenheber senkrecht auf. Ziehen Sie den Gummistopfen an der Rückseite des Hubzylinders (3) ab und füllen Sie bis zur Höhe der Öffnung ein Hydrauliköl vom Typ 22 ein. Verschließen Sie den Gummistopfen anschließend wieder.
- WARNING:** Verwenden Sie keinesfalls Bremsflüssigkeit oder ein anderes Öl, da dies die internen Dichtungen beschädigt und zu Fehlfunktionen führen kann.

Entsorgung

Entfernen Sie vor der Entsorgung des Gerätes das Hydrauliköl. Füllen Sie dieses in ein geeignetes Gefäß, und entsorgen Sie es in Übereinstimmung mit geltenden Vorschriften und Gesetzen.

ES	Características del producto	Características técnicas
	1) Tople elevador	Capacidad nominal máxima: 10.000 kg (10 toneladas)
	2) Receptáculo para el mango	Altura mínima: 205 mm
	3) Cilindro elevador	Altura máxima: 390 mm
	4) Cilindro de bombeo	Altura de elevación: 125 mm
	5) Válvula de liberación	Ajuste del tope elevador: 60 mm
	6) Mangos	Diámetro del tope elevador: 36 mm
		Diámetro del cilindro: 80 mm
		Dimensiones (L x An x A): 127 x 126 x 205 mm
		Peso: 5,8 kg
		Tipo de aceite: Hidráulico de calidad 22

Instrucciones de seguridad para gatos hidráulicos de botella

- No se estire demasiado, mantenga los pies firmes sobre una base en todo momento, no utilice herramientas sobre una superficie insteable.
- Utilice esta herramienta sólo en superficies capaces de soportar la carga del gato hidráulico. Tenga en precaución al utilizar esta herramienta sobre asfalto caliente.
- Siempre que levante cualquier objeto, deberá considerar como área muy peligrosa toda la zona alrededor de la carga.
- Nunca exceda la capacidad máxima de carga de esta herramienta.
- Si esta herramienta es incapaz de levantar la carga, deténgala inmediatamente. Habrá excedido la capacidad de carga de permitida.
- Verifique siempre el estado de todos los equipos. Los accesorios hidráulicos deberán estar en buenas condiciones y libre de fugas. Ninguna de las piezas debe estar dañada o desgastada.
- Todos los soportes adicionales deberán ser capaces de sostener el peso total del objeto a levantar, además de cierta capacidad extra como medida de seguridad.
- Los equipos elevadores no deben ser modificados. Cualquier intento de modificar este equipo invalidará su garantía y puede provocarle lesiones graves a usted o a las personas que le rodeen.

IT	Familiarizzazione del prodotto	Specifiche tecniche
	1) Sellino di sollevamento	Capacità massima nominale: 10000 kg (10 tonnellate)
	2) Supporto impugnatura	Altezza minima : 205 mm
	3) Cilindro di sollevamento	Altezza massima : 390 mm
	4) Cilindro a pompa	Altezza di sollevamento : 125 mm
	5) Valvola di scarico	Regolazione del sellino : 60 mm
	6) Maniglie d'impugnatura	Diámetro Sellino: 36 mm
		Diámetro cilindro: 80 mm
		Dimensioni (L x P x A): 127 x 126 x 205 mm
		Peso: 5,8 kg
		Tipo di olio: olio idraulico di grado 22

Sicurezza del cric idraulico

- Sollevare solo in modo da garantire che il carico è stabile, e rimarrà stabile attraverso il processo di sollevamento
- Utilizzare solo su una superficie piana in grado di sopportare il carico di sollevamento alla base del cric. Usare con cautela su asfalto siccome questa superficie può affondare sotto carico
- Ogni volta che un oggetto viene sollevato, l'area direttamente sotto e intorno dovrebbe essere considerata altamente pericoloso
- Nunca superare la capacità di sollevamento nominale anche da una minima quantità
- Se l'attrezzatura di sollevamento non è in grado di sollevare un carico, interrompere immediatamente. La capacità può essere stata superata o l'apparecchio può richiedere una manutenzione
- Controllare sempre le condizioni delle apparecchiature. Ricordi idraulici devono essere in buone condizioni i privi di perdite. Nessuna parte dovrebbe mostrare danni o usura
- Eventuali supporti supplementari devono essere in grado di sopportare il peso dell'oggetto da sollevare, insieme ad alcune capacità addizionale come misura di sicurezza
- Non modificare le apparecchiature di sollevamento. Qualsiasi tentativo di manomettere questo dispositivo invaliderà la garanzia e potrebbe provocare gravi lesioni a voi stessi o gli altri intorno a te

NL	Productbeschrijving	Specificaties
	1) Krikzadel	Maximale capaciteit: 10000 kg
	2) Handvatopening	Minimale hoogte : 205 mm
	3) Kriklindere	Maximale hoogte : 390 mm
	4) Pompcilinder	Krikhoogte : 125 mm
	5) Verlosklep	Zadelprestelling : 60 mm
	6) Handvaten	Zadel diameter: 36 mm
		Cilinder diameter: 80 mm
		Afmetingen (L x B x H): 127 x 126 x 205 mm
		Gewicht: 5,8 kg
		Oliesoort: Hydraulische olie klasse 22

Veiligheidsinformatie

- Hef een lading enkel zodanig op dat deze stabiel is en stabiel blijft tijdens het hefproces
- Gebruik de krik enkel op een even ondergrond die de last kan dragen. Ben voorzichtig bij het gebruik op asfalt, zand, etc. Deze ondergronden zakken mogelijk licht in
- Wanneer een voorwerp wordt opgeheven, beschouw u het gebied direct onder het voorwerp en een redelijk gebied eromheen als uiterst gevaarlijk
- Overschrijd de maximale laadcapaciteit niet
- Stop onmiddellijk wanneer een lading niet opgeheven kan worden. De maximale laadcapaciteit wordt in dit geval overschreden en de krik vereist mogelijk onderhoud
- Controleer de staat van uw apparatuur. Hydraulische onderdelen horen in een goede staat te verkeren en vrij te zijn van lekkages. Geen enkel onderdeel mag schade of slijtage vertonen
- Alle hulpondersteuningen horen in staat in te zijn het volledige gewicht van het te heffen voorwerp te kunnen dragen, met een extra veiligheidsmarge
- Modificeer hefapparatuur niet. Elke poging tot modificatie ontkracht de garantie en resulteert mogelijk in ernstig letsel voor uzelf of personen in uw omgeving
- Bij het krikken van een voertuig aan de kant van de weg horen alle inzittende het voertuig te verlaten
- Gebruik enkel krikpunten, bepaald door de fabrikant. Zorg ervoor dat de punten in goede staat verkeren en niet verroest zijn

PL	Przedstawienie produktu	Dane tehniczne
	1) Głównka podnośnika	Uźwigny kg(tony): 10000 kg (10 t)
	2) Gniazdo na uchwyty	Minimalna wysokość podnośnika: 205 mm
	3) Cylinder podnośnika	Maksymalna wysokość podnośnika: 390 mm
	4) Pompa cylindra	Wysokość podnośnika : 125 mm
	5) Zawór zwalnający	Regulacja główki podnośnika: 60 mm
	6) Uchwyty	Średnica główki: 36 mm
		Średnica cylindra: 80 mm
		Wymiary (Dł. x Szer. x Wys.): 127x126x205 mm
		Waga: 5,8 kg
		Typ oleju: olej hydrauliczny klasy 22

Bezpieczeństwo korzystania z butelkowego podnośnika hydraulicznego

- Należy korzystać z podnośnika tylko w sposób, który gwarantuje, że ładunek jest stabilny i taki pozostanie przez cały proces podnoszenia
- Korzystać tylko na powierzchni, zdolnej do wytrzymania obciążenia pod cylindrem podnośnika. Ponadto należy zachować szczególną ostrożność na asfalcie, ponieważ powierzchnia może się zapękać pod obciążeniem podnośnika
- Podczas podnoszenia obiektu obszar bezpośrednio pod i wokół niego należy uznać za wysoce niebezpieczny
- Nie wolno przekraczać znamionowej nośności podnośnika nawet minimalnie
- Jeżeli urządzenie podnosiące nie jest w stanie podnieść ładunku należy natychmiast przerwać pracę, mogło dojść do uszkodzenia urządzenia, bądź przekroczenia limitu nośności
- Zawsze należy sprawdzać stan sprzętu. Złączki hydrauliczne powinny być w dobrym stanie bez jakichkolwiek wycieków. Żadna z części urządzenia nie powinna wskazywać uszkodzenia lub zużycia

- Ułtice solamente accesorios recomendados por el fabricante. Asegúrese de que todas las piezas estén en buenas condiciones y no estén oxidadas.
- Si no estas seguro de cómo utilizar esta herramienta de forma segura, NO LA UTILICE.
- Utilice este producto solamente en posición vertical.

Instrucciones de funcionamiento

Nota: La información indicada en este manual es básica. Se recomienda obtener información y formación adicional sobre el uso de esta herramienta. Asegúrese siempre de disponer de toda la información necesaria suministrada por el fabricante del vehículo.

ADVERTENCIA: Este gato está diseñado solamente para ser usado como MECANISMO ELEVADOR; no trabaje nunca debajo de un objeto levantado sin utilizar dispositivos de soporte adecuados (ej. soportes de eje)

ATENCIÓN: Antes del primer uso, deberá de purgar el aire acumulado en el gato hidráulico. Vea las instrucciones en la sección de mantenimiento.

Levantar una carga

- Con el extremo del mango (6), gire la válvula de liberación (5) en sentido horario hasta su posición de cierre.
- Coloque el gato sobre una superficie firme, debajo del objeto que desea levantar. Asegúrese que el tope elevador (1) quede alineado con un punto de levantamiento del objeto a levantar. Asegúrese que el gato efectúe el levantamiento en sentido vertical; no utilice el gato en ninguna otra dirección.
- Gire el tope elevador en sentido antihorario hasta que entre en contacto con el punto de levantamiento.
- Ahora el gato está preparado para levantar la carga. Vuelva a comprobar que el objeto que desea levantar está centrado, equilibrado y seguro. Asegúrese de que la carga no exceda la capacidad máxima del cilindro. Si se trata de un vehículo, aplique el freno de mano y use calzos según proceda.
- Inserte los mangos (6) en su receptáculo (2) y acciónelo arriba y abajo para alzar el gato.
- Cuando la carga está levantada a la altura requerida, coloque soportes (ej. soportes de eje) y proceda a bajar la carga hasta una posición segura.

- Quando si solleva un veicolo a bordo strada per cambiare una ruota, verificare che tutti gli occupanti siano scesi dal veicolo
- Utilizzare solo i punti di sollevamento specificati dal produttore, assicurando che siano in buone condizioni e non corrosi
- Se siete in alcun modo insicuri su come utilizzare questa apparecchiatura in modo sicuro, NON USARLO
- Il prodotto va conservato verticalmente

Funcionamiento

NB:
Las informaciones fornite qui è minimale. Si può richiedere informazioni aggiuntive o di formazione per utilizzare questo strumento per l'applicazione prevista. Quando si utilizza con i veicoli assicurarsi di avere tutte le informazioni necessarie dal produttore.

ATTENZIONE: Questo cric idraulico è progettato per essere utilizzato come un dispositivo di sollevamento SOLTANTO. Non lavorare mai sotto un oggetto sollevato senza utilizzare dispositivi di supporto appropriati (ad esempio cavalletti).

ATTENZIONE: Prima del primo utilizzo, può essere necessario spurgare / far uscire l'aria dal cric. Vedere la sezione Manutenzione.

Sollevamento

- Utilizzando la parte finale dell'impugnatura (6), girare completamente la valvola di scarico (5) in senso orario in posizione chiusa
- Posizionare il crico su una superficie stabile, sotto l'oggetto da sollevare. Controllare che la slitta di sollevamento (1) sia allineata con il punto di sollevamento dell'oggetto. Accertarsi che il crico venga sollevato verticalmente; non usarlo in altre direzioni.
- Girare la slitta di sollevamento in senso antiorario fino a toccare il punto di sollevamento
- Il cric idraulico è pronto a sollevare. Verificare che l'oggetto da sollevare è stabile e sicuro, e che il crico è centralizzato. Controllare che il peso rientra la capacità del cric, applicare freno a mano e adoperare i utilizzare i cunei per le ruote dove necessario
- Montare le maniglie (6) insieme e inserire nella presa della maniglia (2), alzare e abbassare l'impugnatura per sollevare il crico

- Wanneer u enigszins onzeker bent over de juiste gebruikwijze van de krik, gebruikt u deze niet
- Product moet rechtopstaand opgeborgen worden

Gebruik

Let op: De voorzienne informatie is minimaal. Voer te uit te voeren taak is verdere informatie of training mogelijk vereist. Bij het gebruik met voortuigen is alle informatie van de fabrikant vereist

WAARSCHUWING: Deze krik is ontworpen om UITSLUITEND ALS HEFAPPARAAT gebruikt te worden. Werk nooit onder een opgeheven voorwerp zonder het gebruik van gepaste ondersteuningsmiddelen (bv. as standaarden)

Let op: Voor het eerste gebruik is het ontfluchten van de krik mogelijk vereist. Verwijs naar de onderhoudsectie in deze handleiding

Heffen

- Draai de verlosklep (5) met het uiteinde van het handvat (6) volledig rechtsom naar de gesloten stand
- Plaats de krik op een stevige ondergrond, onder het voorwerp dat opgeheven moet worden. Controleer of het krikzadel (1) in lijn ligt met een aanbolevde hef punt van het voorwerp. Zorg ervoor dat de krik het voorwerp verticaal opheft; gebruik de krik nooit in een andere richting
- Draai het krikzadel tegen de wijzers van de klok in, tot deze het hef punt raakt
- De krik is nu klaar voor het opheffen. Controleer opnieuw of het te heffen voorwerp stabiel staat en dat de last gecontroleerd is. Controleer of het gewicht binnen de laadcapaciteit van de krik valt. Bij het heffen van voertuigen schakelt u de handrem in en gebruikt u wielblokken
- Koppel de handvaten (6), steek deze in de opening (2) en pomp het handvat uit en neer om de krik omhoog te brengen
- Wanneer het voorwerp op de gewenste hoogte is gebracht, plaatst u de steunen (bv. as standaarden) aan en laat u het voorwerp tot op een veilige positie zakken

Zakken

- Hef het voorwerp op van de ondersteuningsstandaarden, aan de hand van de bovenstaande hefprocedure
- Haal het handvat uit de opening en plaats deze op de verlosklep (5).
- Draai de verlosklep langzaam linksom. Bij een kleine beweging van de klep zal de krik langzaam zakken, bij een grotere beweging zal de krik sneller zakken. Draai het handvat niet verder dan een halve slag

- Wszelkie dodatkowe wsporniki powinny być w stanie przyjąć całą masę podnoszonego przedmiotu wraz z dodatkowymi w charakterze środka bezpieczeństwa
- Nie wolno dokonywać zmian w podnośniku. Każdorazowa próba manipulacji urządzenia unieważni gwarancję i może nawet spowodować poważne szkody dla siebie i osób znajdujących się wokół
- Podczas podnoszenia pojazdu przy drodze należy się upewnić, że wszystkie osoby opuściły pojazd
- Należy ustawić podnośnik pod pojazdem tylko w odpowiednim miejscu (w punktach określonych przez producenta pojazdu), oraz zawsze kontrolować, czy punkty są w dobrym stanie i nieszkodowane.
- W razie wątpliwości, co do bezpiecznego korzystania z urządzenia, NIE NALEŻY GO UŻYWAĆ
- Produkt musi być przechowywany w pionowej pozycji

Obsługa

UWAGA: Podane informacje są minimalne. Istnieje możliwość potrzeby zasięgnięcia dodatkowych informacji lub szkoleń jak korzystać z tego urządzenia zgodnie z jego przeznaczeniem. Podczas użycia z pojazdami należy się upewnić, że się posiada wszystkie potrzebne informacje od producenta pojazdu.

OSTRZEŻENIE: Podnośnik hydrauliczny Jest przeznaczony do stosowania, jako urządzenie TYLKO do podnoszenia. Nigdy nie należy pracować pod pojazdem bez użycia stojaka warsztatowego (np. kołbyki samochoadowe).

UWAGA: Przed pierwszym użyciem może być konieczne spuszczenie powietrza z podnośnika. Patrz punkt konserwacja.

Podnoszenie

- Przy pomocy końcówek uchwyty (6) obrócić do oporu zgodnie ze wskazówkami zegara zawór zwalnający (5)
- Umieścić podnośnik hydrauliczny na twardej powierzchni. Sprawdzić, czy główka podnośnika (1) pokrywa się z wymaganym punktem podnoszącego przedmiotu. Należy się upewnić, że podnośnik jest ustawiony na pionowe podnoszenie, nie należy podnosić przedmiotów w żadnym innym polozeniu.
- Należy obracać główkę podnośnika w lewo, tak długo, aż zetknie się z punktem podnoszenia.
- Podnośnik jest już gotowy do pracy. Należy ponownie sprawdzić, czy obiekt jest umieszczony na stabilnym i bezpiecznym podłożu, a obciążenie scentralizowane.

Bajar una carga

- Levante el objeto e sus soportes siguiendo el procedimiento descrito anteriormente.
- Retire el mango de su receptáculo y colóquelo sobre la válvula de liberación (5).
- Gire muy lentamente la válvula de liberación en sentido antihorario. Un pequeño movimiento de la válvula permitirá bajar el gato lentamente. No gire la válvula de seguridad completamente más de una vez.
- Para detener el movimiento de bajada, gire la válvula de liberación en sentido horario hasta cerrarla.

Nota: Siempre que sustituya ruedas de vehículos deberá primero alfojar o apretar las tuercas antes de elevar o bajar la carga.

Mantenimiento

- Para purgar aire retenido, abra la válvula de liberación (5) y retire el tapón de goma situado en la parte posterior del cilindro de elevador(3). Accionar la bomba permitirá sacar las burbujas de aire acumuladas dentro del mecanismo. Vuelva a colocar el tapón de goma. Repita el proceso si es necesario.

- Para añadir aceite, abra la válvula de liberación (5) y presione el tope elevador totalmente hacia abajo. Ponga el gato en posición vertical. Quite el tapón de goma situado en la parte posterior del cilindro elevador (3) y llénelo de aceite hidráulico de calidad 22 hasta el nivel del orificio. Vuelva a colocar el tapón de goma.

ADVERTENCIA: Nunca utilice líquido para frenos o ningún otro tipo de aceite, podría dañar las juntas del gato hidráulico.

Reciclaje

Retire el aceite del gato hidráulico antes de desecharlo. Elimine este producto respetando las normas de reciclaje indicadas en su país.

- Quando l'oggetto è stato sollevato fino all'altezza desiderata, posizionare i supporti (ad esempio i cavalletti) e abbassare l'oggetto in posizione sicura
- ## Abbassamento
- Sollevare l'oggetto dai supporti osservando la procedura di sollevamento sopra indicata
 - Rimuovere l'impugnatura dal supporto e appoggiarla sulla valvola di scarico (5)
 - Girare molto lentamente la valvola di scarico in senso antiorario. Un piccolo movimento della valvola consente al cric di abbassarsi lentamente, mentre un movimento più ampio gli consentirà di abbassarsi in maniera più veloce. Non aprire la valvola di rilascio più di un giro completo
 - Per interrompere la manovra di abbassamento, girare la valvola di scarico in senso orario, fino a raggiungere nuovamente la posizione chiusa

NB: Quando si cambiano le ruote allentare leggermente i dadi delle ruote prima del sollevamento e stringere i dadi delle ruote prima di abbassare

Manutenzione

- Per scaricare l'aria in eccesso dal sistema è necessario aprire la valvola di scarico (5) e rimuovere il tappo in gomma dal lato posteriore del cilindro di sollevamento (3). Azionando la pompa rapidamente consentirà la fuoriuscita delle bolle di aria dal sistema. Sostituire il tappo in gomma. Controllare il funzionamento e ripetere se necessario
- Per aggiungere l'olio, aprire la valvola di scarico (5) e spingere il sellino di sollevamento completamente in basso. Mettere il cric in posizione verticale. Rimuovere il tappo in gomma dal lato posteriore del cilindro di sollevamento (3) e riempirlo di olio idraulico grado 22 di alta qualità fino a raggiungere il foro.

ATTENZIONE: Non utilizzare il liquido dei freni o qualsiasi altro tipo di olio. I sigilli del cric potrebbero danneggiarsi causando un malfunzionamento durante l'uso.

Smaltimento

Togliere l'olio idraulico del cric prima dello smaltimento. Utilizzare un contenitore approvato e smaltire secondo le normative locali o nazionali.

- Om het zakken te stoppen draait u de verlosklep rechtsom, terug naar de gesloten stand
- Let op:** Bij het verwisselen van wielen draait u de moeren licht los voordat u het voertuig heft. Draai de moeren volledig vast voordat u het voertuig weer laat zakken

Onderhoud

- Open de verlosklep (5) om ongewenste lucht uit het systeem te tappen en verwijder de rubberen plug uit de achterzijde van de hefcilinder (3). Wanneer de pomp snel bediend wordt, zullen luchtbellen uit het systeem geperst worden. Breng de rubberen plug opnieuw aan. Controleer de werkwijze en herhaal wanneer vereist

- Open de verlosklep (5) en druk het krikzadel volledig omlaag om olie toe te voegen. Zet de krik verticaal rechtop. Verwijder de rubberen plug uit de achterzijde van de hefcilinder (3) en vul tot aan het niveau van de opening met hoogwaardige klasse 22 olie bij

WAARSCHUWING: Gebruik geen remvloeistof of andere olie typen. De zegels raken mogelijk beschadigd waardoor de krik onjuist functioneert

Verwijdering

Verwijder de olie uit de krik voordat de weggegooid wordt. Neem de nationale voorschriften bij het verwijderen van de olie in acht

Onderhoud

- Open de verlosklep (5) om ongewenste lucht uit het systeem te tappen en verwijder de rubberen plug uit de achterzijde van de hefcilinder (3). Wanneer de pomp snel bediend wordt, zullen luchtbellen uit het systeem geperst worden. Breng de rubberen plug opnieuw aan. Controleer de werkwijze en herhaal wanneer vereist
- Open de verlosklep (5) en druk het krikzadel volledig omlaag om olie toe te voegen. Zet de krik verticaal rechtop. Verwijder de rubberen plug uit de achterzijde van de hefcilinder (3) en vul tot aan het niveau van de opening met hoogwaardige klasse 22 olie bij

WAARSCHUWING: Gebruik geen remvloeistof of andere olie typen. De zegels raken mogelijk beschadigd waardoor de krik onjuist functioneert

Verwijdering

Verwijder de olie uit de krik voordat de weggegooid wordt. Neem de nationale voorschriften bij het verwijderen van de olie in acht

- Należy połączyć ze sobą uchwyty (6) i włożyć do gniazda(2), pompować podnośnik za uchwyty
 - Kiedy obiekt zostanie podniesiony do żądanej wysokości, należy ustawić podpory pod obiektem w celu jego zabezpieczenia
- ## Opuszczanie
- Podnieść obiekt z podpór według procedury powyżej
 - Wyjąć uchwyt z gniazda (2) i umieścić w zaworze zwalnającym (5)
 - Bezdo powoli obrócić zawór spustowy w lewo. Nieznaczne obrócenie zaworu pozwoli na powolne obniżenie podnośnika. Nie należy otwierać zaworu więcej niż o jeden pełny obrot.
 - Aby zatrzymać opuszczanie, należy z powrotem obrócić zawór spustowy do pozycji zamkniętej
- Uwaga:** Podczas wymiany kół, przed podnoszeniem należy poluznić śruby i dokręcić przy opuszczaniu podnośnika

- W celu odparwienia niechcianego powietrza z urządzenia, należy otworzyć zawór zwalnający (5) i wyjąć zatyczkę z tyłu słowinka podnoszącego (3). Szybka praca pompy zmusi powietrze powietrza do wyjścia z układu. Kolejno, z powrotem umieścić zatyczkę. Sprawdzić działanie i powtórzyć w razie potrzeby

UWAGA: Podczas dodania oleju, należy otworzyć zawór zwalnający (5) i nacisnąć główkę podnośnika do dołu. Ustawić podnośnik w pionie. Wyjąć zatyczkę z tyłu cylindra podnośnika (3) i wypełnić wysokiej jakości 22 klasy olejem hydraulicznym do poziomu otworu.

OSTRZEŻENIE: Nigdy nie należy używać płynu hamulcowego lub innego rodzaju oleju. Może to spowodować uszkodzenie uszczelek w podnośniku i doprowadzić do jego uszkodzenia w trakcie użytkowania.

Uwaga: Podczas wymiany kół, przed podnoszeniem należy poluznić śruby i dokręcić przy opuszczaniu podnośnika

Konserwacja

- W celu odparwienia niechcianego powietrza z urządzenia, należy otworzyć zawór zwalnający (5) i wyjąć zatyczkę z tyłu słowinka podnoszącego (3). Szybka praca pompy zmusi powietrze powietrza do wyjścia z układu. Kolejno, z powrotem umieścić zatyczkę. Sprawdzić działanie i powtórzyć w razie potrzeby

UWAGA: Podczas dodania oleju, należy otworzyć zawór zwalnający (5) i nacisnąć główkę podnośnika do dołu. Ustawić podnośnik w pionie. Wyjąć zatyczkę z tyłu cylindra podnośnika (3) i wypełnić wysokiej jakości 22 klasy olejem hydraulicznym do poziomu otworu.

OSTRZEŻENIE: Nigdy nie należy używać płynu hamulcowego lub innego rodzaju oleju. Może to spowodować uszkodzenie uszczelek w podnośniku i doprowadzić do jego uszkodzenia w trakcie użytkowania.

Utilizacja

Należy usunąć olej hydrauliczny z podnośnika przed użyciakią. Należy użyć do tego specjalnego pojemnika i zutylizować zgodnie z obowiązującymi przepisami.