



Register online: [silverlinetools.com](http://silverlinetools.com)



Version date: 16.08.2017

## Valve Spring Compressor Tool Set 10pce 16-30mm

- FR Kit lève-soupape et embouts, 10 pcs
- DE Ventilfederspanner, 10-tlg. Satz
- ES Compresor para muelles de válvula, 10 pzas
- IT Set di compressore di molle per valvole 10 p.zi
- NL 10-delige klepveer montage set
- PL Zestaw do demontażu sprężyn zaworowych, 10 szt

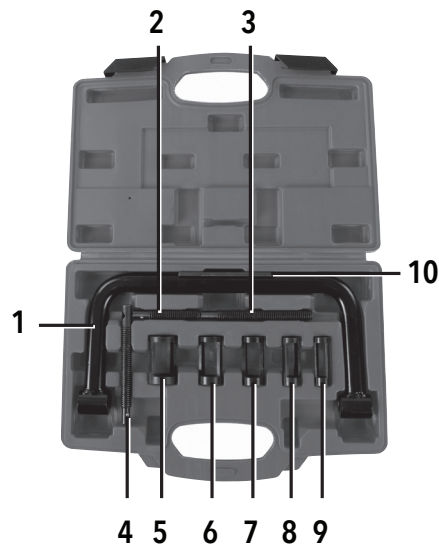


Fig.I

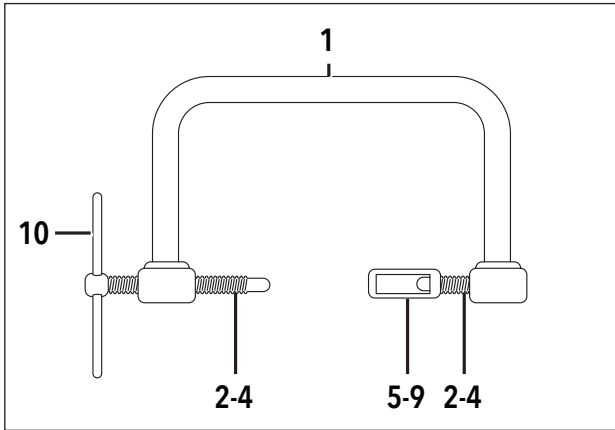
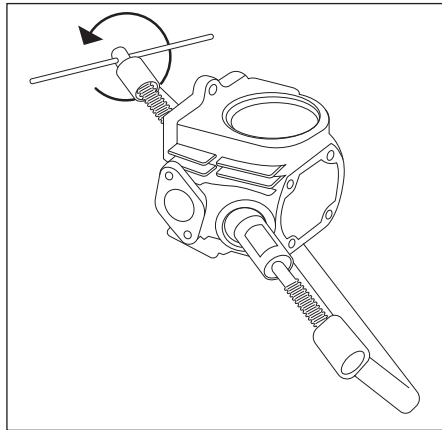


Fig.II



### GB Specification

Adaptor sizes: Ø16, Ø19, Ø23, Ø25, Ø30mm  
 Dimensions (L x W x H): 335 x 50 x 200mm  
 Weight: 1.42kg  
 As part of our ongoing product development, specifications of Silverline products may alter without notice.

### Introduction

Thank you for purchasing this Silverline product. This manual contains information necessary for safe and effective operation of this product. This product has unique features and, even if you are familiar with similar products, it is necessary to read this manual carefully to ensure you fully understand the instruction. Ensure all users of the product read and fully understand this manual.

### General Safety

Carefully read and understand this manual and any label attached to the tool before use. Keep these instructions with the product for future reference. Ensure all persons who use this product are fully acquainted with this manual.

Even when used as prescribed it is not possible to eliminate all residual risk factors. Use with caution. If you are at all unsure of the correct and safe manner in which to use this tool, do not attempt to use it.

**WARNING:** Ensure all workshop practice regulations are adhered to whilst using this tool.

- Familiarise yourself with this kit before use
- DO NOT use this tool for any purpose other than those described in this manual
- DO NOT use this tool while tired, or under the influence of alcohol, drugs or any intoxicating medication
- Ensure that the workpiece is stable and in a well-lit area while working

**IMPORTANT:** ALWAYS refer to the vehicle manufacturer's specification and instruction for the correct procedure and information for the specific vehicle you are working on. The instruction given in this manual is given as a guide only.

### FR

#### Caractéristiques techniques

Embouts : Ø16, Ø19, Ø23, Ø25, Ø30 mm  
 Dimensions (L x l x H) : 335 x 50 x 200 mm  
 Poids : 1,42 kg  
 Du fait de l'évolution constante de nos produits, les caractéristiques des produits Silverline peuvent changer sans notification préalable.

### Introduction

Nous vous remercions d'avoir choisi cet équipement Silverline. Ces instructions contiennent les informations nécessaires au fonctionnement efficace et sûr de ce produit. Veuillez lire attentivement ce manuel pour vous assurer de tirer pleinement avantage des caractéristiques uniques de votre nouvel équipement. Gardez ce manuel à portée de main et assurez-vous que tous les utilisateurs l'aient lu et bien compris avant toute utilisation.

### Consignes générales de sécurité

Veuillez lire attentivement et assimiler les informations contenues dans le présent manuel ainsi que toute mention éventuellement apposée sur une étiquette présente sur votre appareil même avant d'entreprendre d'utiliser cet appareil. Veuillez conserver ces instructions et consignes de sécurité pour référence ultérieure. Assurez-vous que toutes les personnes qui utiliseront ce produit aient pris pleinement connaissance des présentes instructions.

Même s'il est utilisé selon l'usage conforme et dans le respect des présentes consignes de sécurité, il est impossible d'éliminer tout facteur de risque. À utiliser en prenant une extrême précaution. Si vous avez un quelconque doute sur la manière d'utiliser cet appareil en toute sécurité, n'entreprenez pas de vous en servir.

**AVERTISSEMENT :** Veuillez à vous conformer à toute réglementation en vigueur relative aux bonnes pratiques à observer sur le lieu de travail.

- Familiarisez-vous avec le kit avant d'entreprendre de vous en servir.
- Ce produit doit être utilisé UNIQUEMENT pour l'usage auquel il est destiné.

### Product Familiarisation

1. C-Clamp
2. 70mm Extension Bolt
3. 110mm Extension Bolt
4. 120mm Extension Bolt
5. 30mm Open Sided Adaptor
6. 25mm Open Sided Adaptor
7. 23mm Open Sided Adaptor
8. 19mm Open Sided Adaptor
9. 16mm Open Sided Adaptor
10. T-bar

### Intended Use

Valve spring compressor set for the removal and installation of engine valves on small engines such as motorcycles, etc.

### Unpacking Your Tool

- Carefully unpack and inspect your new tool. Familiarise yourself with all its features and functions
- Ensure that all parts of the tool are present and in good condition. If any parts are missing or damaged, have such parts replaced before attempting to use this tool

### Before Use

- Inspect the general condition of the vehicle, checking for any hazards that may interfere with the use of this tool
- DO NOT use damaged equipment
- Identify the correct tool components to be used for the task at hand

1. Remove cylinder head from engine
2. Select the correct sized Adaptor (5-9) to fit the valve retainer
3. Install the correct Extension Bolts (2-4) to the C-Clamp (1) that will allow the Clamp to be fitted with enough range in movement of the Bolts to compress the valve springs (Fig. I)
4. Attach the Adaptor and T-bar (10) to the Extension Bolt (Fig. I)

### Operation

**WARNING:** ALWAYS wear eye protection and suitable gloves when working with this tool.

1. Attach the tool to the valve spring retainer
2. Turn the T-bar clockwise to compress the spring (Fig. II)
3. Remove the valve cotter
4. Turn the T-bar anti-clockwise to remove the valve spring and retainer
5. Reverse the process to carry out installation

- Ne pas utiliser cet outil en état de fatigue ou sous l'influence de drogues, d'alcool ou de médicaments.
- Veillez à réaliser votre intervention sur une pièce parfaitement stabilisée et en conditions de bonne luminosité.
- IMPORTANT :** Référez-vous TOUJOURS aux caractéristiques techniques et aux consignes dispensées par le fabricant spécifiquement relatives au véhicule sur lequel vous intervenez. Les consignes dispensées dans la présente notice d'instructions ne sont données qu'à titre indicatif.

### Usage conforme

Kit lève-soupape, compresseur de ressort de soupape conçu pour la pose et le retrait de soupapes sur véhicules pourvus de petits moteurs tels que motos, etc.

### Déballage

- Déballer le produit avec soin. Veillez à retirer tout le matériel d'emballage et familiarisez-vous avec toutes les caractéristiques du produit.
- Si des pièces s'avéraient endommagées ou manquantes, faites-les remplacer avant d'utiliser l'appareil.

### Avant utilisation

- Vérifiez l'état général du système à tester lui-même ainsi que du manomètre servant à mesurer le vide à la recherche de tout problème pouvant constituer un danger et compromettre l'utilisation même de cet outil. Par exemple vérifiez qu'aucune pièce mobile n'est coincée.
- Un équipement endommagé NE DOIT EN AUCUN CAS être utilisé.
- Déterminez à chaque fois le type et la taille de raccord qu'il convient d'utiliser en fonction du type de moteur sur lequel le test est réalisé.

1. Retirez la culasse du moteur
2. Choisissez l'embout qui convient au ressort de la soupape parmi ceux compris dans votre kit (5 - 9)
3. Choisissez la tige filetée qui convient parmi celles comprises dans votre kit (2 - 4) et fixez-la sur le serre-joints en C (1). Celle-ci offrira au serre-joint une plus grande plage de mouvement pour compresser les ressort de soupapes (Fig. I).
4. Fixez l'embout et la barre en T sur la tige filetée (Fig. I).

### Instructions d'utilisation

**AVERTISSEMENT :** Lors de l'utilisation de cet outil, des lunettes et des gants de protection adaptés doivent être portés.

### Accessories

- A range of accessories, safety equipment and consumables is available from your Silverline stockist
- Spare parts can be obtained from [toolsparsonline.com](http://toolsparsonline.com)

### Maintenance

**Contact**  
 For technical or repair service advice, please contact the helpline on (+44) 1935 382 222

Web: [silverlinetools.com/en-GB/Support](http://silverlinetools.com/en-GB/Support)

### Address:

Powerbox  
 Boundary Way  
 Lufton Trading Estate  
 Yeovil, Somerset  
 BA22 8HZ, United Kingdom

### Storage

- Store this tool carefully in a secure, dry place out of the reach of children

### Disposal

- Tools may contain traces of tool oil, other lubricants and pollutants. Therefore, tools should not be disposed of with household waste
- Contact your local waste disposal authority for information on the correct way to dispose of this tool

1. Fixez l'outil sur le ressort de la soupape.
2. Tournez la barre en T dans le sens des aiguilles d'une montre afin de compresser la soupape (Fig. II).
3. Retirez la clavette de la soupape.
4. Tournez la barre en T dans le sens contraire des aiguilles d'une montre pour retirer le ressort de la soupape.
5. Pour procéder à la pose d'une soupape, il vous suffit de suivre les mêmes étapes décrites ci-dessus mais dans l'ordre inverse.

### Accessoires

- Une gamme élargie d'accessoires est disponible auprès de votre revendeur Silverline.
- Vous pouvez également commander des pièces de rechange sur [toolsparsonline.com](http://toolsparsonline.com)

### Entretien

#### Pour nous contacter

Pour tout conseil technique ou réparation, vous pouvez nous contacter par l'un des moyens ci-dessous :  
 - Téléphone : (+44) 1935 382 222  
 - Site web : [silverlinetools.com/en-GB/Support](http://silverlinetools.com/en-GB/Support)  
 - Adresse postale :  
 Powerbox  
 Boundary Way

### Entreposage

Ranger cet outil et ses accessoires dans sa mallette, dans un endroit sûr, sec et hors de portée des enfants.

### Traitement des déchets

- Les outils peuvent contenir des traces d'huile, de lubrifiants ou autres polluants, c'est pourquoi ils ne faut pas les jeter avec les ordures ménagères.
- Contactez les autorités locales compétentes en matière de gestion des déchets pour vous informer de la procédure à suivre pour recycler outils et appareils divers.

# DE

### Technische Daten

**Druckstücke:** Ø 16, 19, 23, 25 und 30 mm

**Abmessungen (L x H x B):** 335 x 200 x 50 mm

**Gewicht:** 1,42 kg

Aufgrund der fortlaufenden Weiterentwicklung unserer Produkte können sich die technischen Daten von Silverline-Produkten ohne vorherige Ankündigung ändern.

### Einführung

Vielen Dank, dass Sie sich für dieses Silverline-Werkzeug entschieden haben. Diese Anleitung enthält wichtige Informationen für das sichere und effektive Arbeiten mit diesem Produkt. Bitte lesen Sie diese Anleitung sorgfältig durch, um den größtmöglichen Nutzen aus dem einzigartigen Design dieses Produkts ziehen zu können. Bewahren Sie diese Anleitung griffbereit auf und sorgen Sie dafür, dass alle Benutzer dieses Geräts sie gelesen und verstanden haben.

### Allgemeine Sicherheitshinweise

Betreiben Sie das Werkzeug erst, nachdem Sie diese Gebrauchsanweisung und alle am Werkzeug angebrachten Etiketten aufmerksam gelesen und verstanden haben. Bewahren Sie diese Anleitung zusammen mit dem Werkzeug zur späteren Bezugnahme auf. Vergewissern Sie sich, dass alle Benutzer dieses Gerätes die Gebrauchsanweisung vollständig verstanden haben.

Auch wenn dieses Werkzeug wie vorgeschrieben verwendet wird, ist es nicht möglich, sämtliche Restrisiken auszuschließen. Werkzeug stets mit Vorsicht verwenden. Sollten Sie sich bezüglich der sachgemäßen und sicheren Verwendung dieses Werkzeugs nicht vollkommen sicher sein, verwenden Sie es nicht.

**⚠️ WARNUNG!** Alle in der Werkstatt geltenden Vorschriften müssen bei der Arbeit mit diesem Werkzeug beachtet werden.

- Machen Sie sich vor Arbeitsbeginn mit der Funktionsweise dieses Werkzeugs vertraut.
- Dieses Werkzeug darf nur für die in dieser Bedienungsanleitung genannten Zwecke verwendet werden.
- Benutzen Sie dieses Werkzeug nicht bei Müdigkeit oder wenn Sie unter Drogen-, Alkohol- oder Medikamenteneinfluss stehen.
- Vergewissern Sie sich, dass das Werkstück stabil gelagert und der Arbeitsbereich gut ausgeleuchtet ist.

# ES

### Características técnicas

**Adaptadores:** Ø16, Ø19, Ø23, Ø25, Ø30 mm

**Dimensiones (L x An x A):** 335 x 50 x 200 mm

**Peso:** 1,42 kg

Como parte de nuestra política de desarrollo de productos, los datos técnicos de los productos Silverline pueden cambiar sin previo aviso.

### Introducción

Gracias por haber elegido esta herramienta Silverline. Estas instrucciones contienen la información necesaria para utilizar este producto de forma segura y eficaz. Lea atentamente este manual para obtener todas las ventajas y características únicas de su nueva herramienta. Conserve este manual a mano y asegúrese de que todas las personas que utilicen esta herramienta lo hayan leído y entendido correctamente.

### Instrucciones de seguridad

Lea cuidadosamente este manual y cualquier otra indicación antes de usar este producto. Guarde estas instrucciones con el producto para poderlas consultar en el futuro. Asegúrese de que todas las personas que utilicen este producto están completamente familiarizadas con este manual.

Incluso cuando se esté utilizando según lo prescrito, tenga siempre precaución. Si no está completamente seguro de cómo utilizar este producto correctamente, no intente utilizarlo.

**⚠️ ADVERTENCIA:** Utilice esta herramienta en el taller de forma correcta.

- Familiarícese con esta herramienta antes de utilizarla.
- Utilice únicamente la herramienta para su finalidad prevista descrita en este manual.
- No use esta herramienta cuando esté cansado o bajo la influencia de drogas, alcohol o medicamentos.
- Asegúrese de que la pieza de trabajo esté estable y que el área de trabajo esté bien iluminada.

**IMPORTANTE:** Lea SIEMPRE las instrucciones suministradas por el fabricante de su vehículo. Las instrucciones suministradas en este manual sirven solamente como guía orientativa.

# IT

### Specifiche tecniche

**Dimensioni adattatore:** Ø16, Ø19, Ø23, Ø25, Ø30 mm

**Dimensioni (L x l x H):** 335 x 50 x 200 mm

**Peso:** 1,42 kg

Come parte del nostro continuo sviluppo del prodotto, le specifiche dei prodotti Silverline possono variare senza preavviso.

### Introduzione

Grazie per aver acquistato questo prodotto Silverline. Queste istruzioni contengono informazioni utili per il funzionamento sicuro ed affidabile del prodotto. Per essere sicuri di utilizzare al meglio il potenziale del kit si raccomanda pertanto di leggere a fondo questo manuale. Conservare il manuale in modo che sia sempre a portata di mano e accertarsi che l'operatore del kit lo abbia letto e capito a pieno.

### Norme generali di sicurezza

Leggere attentamente e comprendere il manuale e qualsiasi targhetta o etichetta applicate al prodotto. Conservare le istruzioni assieme al prodotto per reference future. Assicurarsi del fatto che chiunque utilizzi questo prodotto conosca queste istruzioni.

Anche quando utilizzato come prescritto, non si potrà eliminare i fattori di rischio residui. Utilizzare quindi il kit prestando la massima attenzione. In caso di dubbi riguardo all'utilizzo corretto e sicuro di questo prodotto, non tentare di utilizzarlo.

**⚠️ ATTENZIONE:** assicurarsi del fatto che i regolamenti vigenti vengano rispettati.

- Acquisire familiarità con il prodotto prima di utilizzarlo
- NON utilizzare questo kit per scopi diversi rispetto a quelli descritti in questo manuale
- NON utilizzare questo kit se si è stanchi o sotto gli effetti dell'alcol, di droghe o medicinali potenzialmente tossici

- Assicurarsi del fatto che le componenti sulla quale si sta lavorando siano stabili e ben illuminate

**IMPORTANTE:** fare SEMPRE riferimento alle istruzioni e alle specifiche indicate dal produttore per ottenere informazioni riguardanti le procedure da seguire su un particolare modello di veicolo. Le istruzioni di questo manuale hanno esclusivamente lo scopo di fornire delle linee guida di procedimento.

**ACHTUNG!** Richten Sie sich bezüglich der korrekten Vorgehensweise und fahrzeugspezifischer Informationen stets nach den Angaben des Fahrzeugherstellers. Diese Bedienungsanleitung dient lediglich zur Orientierung.

### Bestimmungsgemäße Verwendung

Ventilfederspanner mit Zubehör zum Ein- und Ausbauen von Ventildfedern in Kleinen Motoren wie z.B. in Motorrädern u.ä.

### Auspacken des Werkzeugs

- Packen Sie Ihr Werkzeug vorsichtig aus und überprüfen Sie es. Machen Sie sich vollständig mit all seinen Eigenschaften und Funktionen vertraut.
- Vergewissern Sie sich, dass sämtliche Teile des Werkzeugs vorhanden und in einwandfreiem Zustand sind. Sollten Teile fehlen oder beschädigt sein, lassen Sie diese ersetzen, bevor Sie das Werkzeug verwenden.

### Vor Inbetriebnahme

- Überprüfen Sie den Allgemeinzustand des Fahrzeugs und achten Sie dabei insbesondere auf mögliche Gefahren bei Verwendung des Werkzeugs.
- Verwenden Sie keine beschädigten Werkzeuge und Teile.
- Verwenden Sie stets das für die auszuführende Aufgabe am besten geeignete Einsatzwerkzeug.
- Zylinderkopf vom Motor abheben.
- Ein Druckstück (5–9) in der für den Ventilderteller passenden Größe auswählen.
- Die richtigen Druckschrauben (2–4) in den Federspanner (1) einsetzen. Bedenken Sie bei der Wahl der Druckschrauben, dass diese auch bei eingesetztem Federspanner noch über ausreichend Spiel zum Zusammendrücken der Ventildfem verfügen müssen (siehe Abb. 1).
- Anschließend Druckstück und Metallstift (10) an der jeweiligen Druckschraube anbringen (siehe Abb. 1).

### Bedienung

**⚠️ WARNÜPRÜFEN!** Tragen Sie bei der Arbeit mit diesem Werkzeug stets eine Schutzbrille und entsprechend geeignete Schutzhandschuhe.

- Werkzeug am Ventilderteller fixieren.
- Zum Zusammendrücken der Feder den Metallstift im Uhrzeigersinn drehen (siehe Abb. II).
- Ventilkteil entfernen.

### Aplicaciones

Herramienta indicada para comprimir muelles de válvulas de coches y especialmente indicado para motocicletas.

### Desembalaje

- Desembale e inspeccione la herramienta con cuidado. Familiarícese con todas sus características y funciones.
- Asegúrese de que el embalaje incluya todas las piezas y compruebe que están en buenas condiciones. Si faltan piezas o están dañadas, sustitúyalas antes de utilizar esta herramienta.

### Antes de usar

- Compruebe el estado del vehículo y asegúrese de que pueda utilizar esta herramienta correctamente.
- NUNCA utilice herramientas que estén dañadas.
- Asegúrese siempre de utilizar la herramienta adecuada para cada tarea.

- Retire el cabezal del cilindro del motor.
- Seleccione el adaptador adecuado (5 – 9) para usar con el retén de la válvula.
- Coloque el eje de compresión adecuado (2 – 4) en el soporte (1). Esto le permitirá introducir el soporte y dispondrá de movimiento suficiente para poder comprimir los muelles de las válvulas (Fig. I).
- Coloque el adaptador y la llave en T (10) en el eje de compresión (Fig. I).

### Funcionamiento

**⚠️ ADVERTENCIA:** Utilice SIEMPRE protección ocular y cuantes de protección cuando use esta herramienta.

- Introduzca la herramienta en el retén del muelle de la válvula.
- Gire la llave en T en sentido horario para comprimir el muelle (Fig. II).
- Retire el pasador de la válvula.
- Gire la llave en T en sentido antihorario para retirar el muelle y el retén de la válvula.
- Realice el mismo procedimiento pero a la inversa para volver a instalar el retén y el muelle de la válvula.

### Destinazione d'uso

Set di compressore di molle per valvole per rimuovere e installare di valvole del motore su piccolo motori come quelli di motociclette, ecc.

### Disimballaggio

- Disimballare e ispezionare il kit. Familiarizzare completamente con tutte le sue caratteristiche e funzioni
- Assicurarsi che tutte le parti siano presenti e in buone condizioni. In caso di parti mancanti o danneggiate, sostituire tali parti prima di utilizzare questo kit

### Prima dell'uso

- Ispezionare le condizioni generali del veicolo e verificare la presenza di eventuali ostacoli o pericoli che interferiscano con l'utilizzo del kit
- NON utilizzare component danneggiate
- Identificare l'utensile appropriato per il compito che si intende portare a termine
- 1 Rimuovere la testa del cilindro dal motore
- 2 Scegliere l'adattatore delle dimensioni più adatte (5-9) all'arresto valvola
- 3 Installare i bulloni di estensione adatti (2-4) alla morsa a C (1). La morsa dovrà essere inserita di modo da lasciare uno spazio di movimento che consenta ai bulloni di comprimere le molle delle valvole (Fig.1)
- 4 Connettere l'adattatore e la barra a T(10) al bullone di estensione (Fig.1)

### Funzionamento

**⚠️ ATTENZIONE:** indossare sempre protezioni per gli occhi e per le mani adatte a lavoro che si intende intraprendere.

- Connettere l'utensile al fermo valvola
- Rotare la barra a T in senso orario per comprimere la molla (Fig. II)
- Rimuovere la coppiaia della valvola
- Rotare la barra a T in senso anti orario per rimuovere la molla e il fermo della valvola
- Invertire il processo per effettuare l'installazione

- Zum Lösen der Ventildfeder und des Ventildertellers den Metallstift im Gegenuhrzeigersinn drehen.
- Zum Einbauen in umgekehrter Reihenfolge vorgehen.

### Zubehör

- Eine Reihe an Zubehör, Schutzausrüstung und Verschleißteilen ist über Ihren Silverline-Fachhändler erhältlich.
- Ersatzteile können unter [tools.paresonline.com](https://tools.paresonline.com) bezogen werden.

### Wartung und Pflege

#### Kontakt

Informationen zu Reparatur- und Kundendiensten erhalten Sie unter der Rufnummer (+44) 1935/382222.

**Webseite:** [silverlinetools.com/en-GB/Support](https://silverlinetools.com/en-GB/Support)

**Postanschrift:**

Powerbox
Boundary Way
Lufton Trading Estate
Yeovil, Somerset
BA22 8HZ
Großbritannien

### Lagerung

- Werkzeug an einem sicheren, trockenen Ort außerhalb der Reichweite von Kindern lagern.

### Entsorgung

- Kfz-Werkzeuge können Spuren von Öl, Schmiermitteln und anderen Schadstoffen aufweisen und dürfen daher nicht über den Hausmüll entsorgt werden.
- Wenden Sie sich an die zuständige Entsorgungsbehörde bezüglich der vorschriftsmäßigen Entsorgung dieses Werkzeugs.

### Accesorios

- Existen gran variedad de accesorios para esta herramienta disponibles en su distribuidor Silverline.
- Las piezas de repuesto pueden obtenerse a través de [www.tools.paresonline.com](https://www.tools.paresonline.com)

### Mantenimiento

#### Contacto

**Servicio técnico de reparación Silverline – Tel:** (+44) 1935 382 222

**Web:** [www.silverlinetools.com/en-ES/Support](https://www.silverlinetools.com/en-ES/Support)

#### Dirección:

Powerbox
Boundary Way
Lufton Trading Estate
Yeovil, Somerset
BA22 8HZ, Reino Unido

### Almacenaje

- Guarde esta herramienta y accesorios en un lugar seco y seguro fuera del alcance de los niños.

### Reciclaje

- Las herramientas para automoción pueden contener restos de aceite o sustancias peligrosas y deben ser desechadas en puntos de reciclaje adecuados.
- Póngase en contacto con la autoridad local encargada de la gestión de residuos para obtener más información sobre cómo reciclar este tipo de herramientas correctamente.

### Accessori

- Un'ampia gamma di accessori per questo prodotto è disponibile presso i nostri rivenditori Silverline
- I pezzi di ricambio sono disponibili sul sito [www.tools.paresonline.com](https://www.tools.paresonline.com)

### Manutenzione

Per consigli tecnici e per eventuali riparazioni, contattare il nostro servizio di assistenza telefonico al numero (+44) 1935 382 222

**Pagina web:** [silverlinetools.com/en-GB/Support](https://silverlinetools.com/en-GB/Support)

#### Indirizzo:

Powerbox
Boundary Way
Lufton Trading Estate
Yeovil, Somerset
BA22 8HZ, United Kingdom

### Conservazione

- Conservare questo kit con cura in un luogo sicuro, asciutto e lontano dalla portata dei bambini

### Smaltimento

- Questo kit potrebbe contenere tracce di oli, lubrificanti o agenti inquinanti. Per questa ragione si consiglia lo smaltimento con rifiuti domestici
- Contattare l'autorità locale di smaltimento rifiuti per informazioni sul modo corretto di smaltire gli utensili elettrici

