



Register online: silverlinetools.com



Blind Inner Bearing Puller Set 5pce 12-32mm

FR Kit d'extracteur pour roulements intérieurs borgnes, 5 pcs

DE Grundloch-Innenlagerabzieher, 5-tlg. Satz

ES Extractor de rodamientos internos, 5 pzas

IT Set per l'estrazione dei cuscinetti interni 5 p.zi

NL 5-delige binnenlager trekker set

PL Zestaw ściągaczy bezwładnościowych do łożysk wewnętrznych, 5 elem.

Fig.I

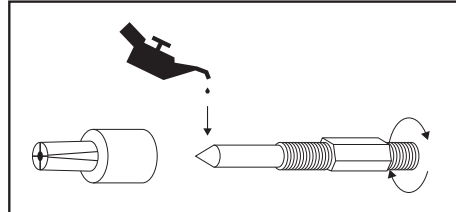


Fig.II

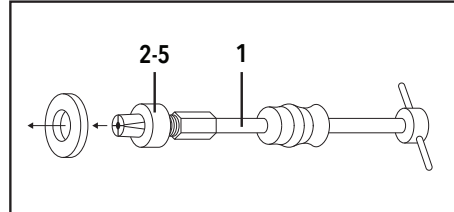


Fig.III

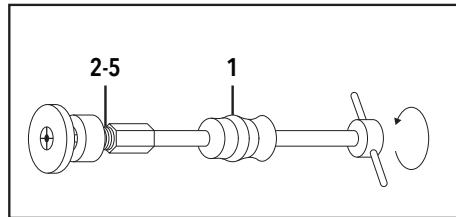
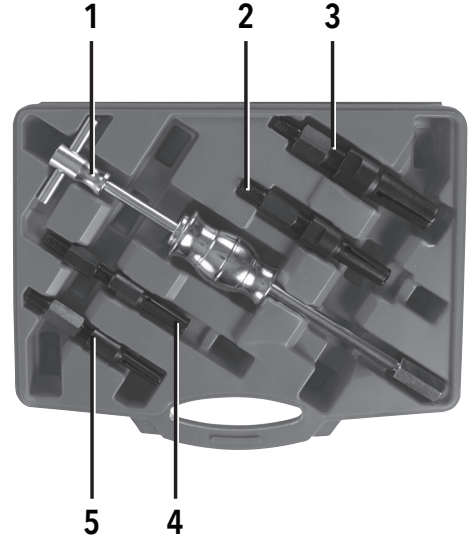
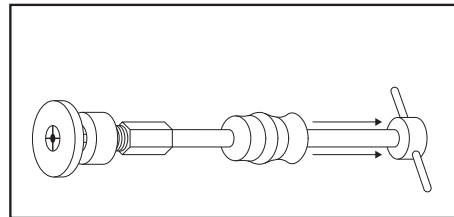


Fig.IV



Version date: 14.08.2017

GB

Specification

Collet sizes: 12-16.5mm, 16.5-18mm, 18-24.5mm, 24.5-32mm

Dimensions (L x W x H): 380 x 80 x 300mm

Weight: 0.38kg

As part of our ongoing product development, specifications of Silverline products may alter without notice.

Product Familiarisation

1. Sliding Hammer
2. 18-24.5mm Collet
3. 24.5-32mm Collet
4. 16.5-18mm Collet
5. 12-16.5mm Collet

Intended Use

Blind inner bearing puller set for the removal of inner bearings using different sized collets and a sliding hammer.

Unpacking Your Tool

- Carefully unpack and inspect your new tool. Familiarise yourself with all its features and functions
- Ensure that all parts of the tool are present and in good condition. If any parts are missing or damaged, have such parts replaced before attempting to use this tool

Before Use

- Inspect the general condition of the vehicle, checking for any hazards that may interfere with the use of this tool
- DO NOT use damaged equipment
- Identify the correct tool components to be used for the task at hand

1. Select the sized Collet required for the task (2-5)
2. Remove the Collet head and grease internally (Fig. I)
3. Reattach the head and screw the Collet onto the Sliding Hammer (Fig. II)

Operation

⚠ WARNING: ALWAYS wear eye protection as well as suitable gloves when working with this tool.

1. With the correct Collet installed on the Sliding Hammer (see 'Before Use') close the Collet fully
2. Insert the Collet into the bearing that is to be removed (Fig. III)
3. Turn the handle on the Hammer clockwise to open the Collet and grip the bearing (Fig. III)
4. With the bearing gripped, slide the Hammer repeatedly until the bearing is removed from the housing (Fig. IV)
5. Turn the handle anti-clockwise to release the bearing from the attachment head

Accessories

- A range of accessories, safety equipment and consumables is available from your Silverline stockist

- Spare parts can be obtained from toolsparesonline.com

Maintenance

General inspection

- Keep the tool clean. Use a clean cloth and mild detergent if necessary
- Dirt and dust will cause parts to wear quickly and shorten the service life of the product

Lubrication

- Lubricate all moving parts at regular intervals with a suitable grease or spray lubricant

Contact

For technical or repair service advice, please contact the helpline on (+44) 1935 382 222

Web: silverlinetools.com/en-GB/Support

Address:

Powerbox
Boundary Way
Lufton Trading Estate
Yeovil, Somerset
BA22 8HZ, United Kingdom

Storage

- Store this tool carefully in a secure, dry place out of the reach of children

Disposal

- Tools may contain traces of tool oil, other lubricants and pollutants. Therefore, tools should not be disposed of with household waste
- Contact your local waste disposal authority for information on the correct way to dispose of this tool

FR

Caractéristiques techniques

Taille des mandrins : 12 - 16,5 mm ; 16,5 - 18 mm ; 18 - 24,5 mm ; 24,5 - 32 mm

Dimensions (L x l x H) : 380 x 80 x 300 mm

Poids : 0,38 kg

Du fait de l'évolution constante de nos produits, les caractéristiques des produits Silverline peuvent changer sans notification préalable.

Introduction

Nous vous remercions d'avoir choisi cet équipement GMC. Ces instructions contiennent les informations nécessaires au fonctionnement efficace et sûr de ce produit. Veuillez lire attentivement ce manuel pour vous assurer de tirer pleinement avantage des caractéristiques uniques de votre nouvel équipement. Gardez ce manuel à portée de main et assurez-vous que tous les utilisateurs l'aient lu et bien compris avant toute utilisation.

Consignes générales de sécurité

Veuillez lire attentivement et assimiler les informations contenues dans le présent manuel ainsi que toute mention éventuellement apposée sur une étiquette présente sur votre appareil même avant d'entreprendre d'utiliser cet appareil. Veuillez conserver ces instructions et consignes de sécurité pour référence ultérieure. Assurez-vous que toutes les personnes qui utiliseront ce produit aient pris pleinement connaissance des présentes instructions.

Même s'il est utilisé selon l'usage conforme et dans le respect des présentes consignes de sécurité, il est impossible d'éliminer tout facteur de risque. À utiliser en prenant une extrême précaution. Si vous avez un quelconque doute sur la manière d'utiliser cet appareil en toute sécurité, n'entreprenez pas de vous en servir.

- Familiarisez-vous avec le kit avant d'entreprendre de vous en servir.
- Ce produit doit être utilisé UNIQUEMENT pour l'usage auquel il est destiné.
- Ne pas utiliser cet outil en état de fatigue ou sous l'influence de drogues, d'alcool ou de médicaments.
- Veillez à réaliser votre intervention sur une pièce parfaitement stabilisée et en conditions de bonne luminosité.

IMPORTANT : Référez-vous TOUJOURS aux caractéristiques techniques et aux consignes dispensées par le fabricant spécifiquement relatives au véhicule sur lequel vous intervenez. Les consignes dispensées dans la présente notice d'instructions ne sont données qu'à titre indicatif.

Descriptif du produit

1. Masse coulissante
2. Mandrin 18 - 24,5 mm
3. Mandrin 24,5 - 32 mm
4. Mandrin 16,5 - 18 mm
5. Mandrin 12 - 16,5 mm

Usage conforme

Kit composé d'une masse coulissante et de mandrins de tailles variées spécialement conçus pour l'extraction de roulements logés dans paliers internes.

Déballage

- Déballage le produit avec soin. Veuillez à retirer tout le matériau d'emballage et familiarisez-vous avec toutes les caractéristiques du produit.
- Si des pièces s'avéraient endommagées ou manquantes, faites-les remplacer avant d'utiliser l'appareil.

Avant utilisation

- Vérifiez l'état général du véhicule à la recherche de tout problème pouvant constituer un danger et compromettre l'utilisation même de cet outil.
- Un équipement endommagé NE DOIT EN AUCUN CAS être utilisé.
- Déterminez à chaque fois l'outil qu'il convient d'utiliser en fonction de la tâche à réaliser.
- 1. Sélectionnez le mandrin qui convient à l'application parmi ceux fournis de tailles assorties (2 - 5).
- 2. Retirez la tête du mandrin et graissez l'intérieur (Fig. I).
- 3. Remettez la tête en place et vissez le mandrin sur la masse coulissante (Fig. II).

Instructions d'utilisation

⚠ AVERTISSEMENT : Lors de l'utilisation de cet outil, des lunettes et des gants de protection adaptés doivent être portés.

1. Une fois le mandrin approprié installé sur la masse coulissante (référez-vous à la section « Avant utilisation » du présent manuel), resserrez le mandrin complètement.
2. Introduisez le mandrin dans le palier nécessitant d'être retiré (Fig. III).
3. Tournez la poignée présente sur la masse dans le sens des aiguilles d'une montre pour ouvrir le mandrin et saisir les roulements (Fig. III).
4. Une fois que vous êtes assuré d'une bonne prise, faites coulisser la masse à plusieurs reprises jusqu'à ce que les roulements soient complètement extraits de leur logement.
5. Faites alors tourner la poignée dans le sens contraire des aiguilles d'une montre cette fois afin de faire relâcher les roulements retenus par la tête du mandrin.

Accessoires

- Une gamme élargie d'accessoires est disponible auprès de votre revendeur Silverline.
- Vous pouvez également commander des pièces de rechange sur toolsparesonline.com

Entretien

Inspection générale

- Veillez à conserver toutes les pièces présentes dans ce kit parfaitement propres. Si besoin, servez-vous d'un chiffon propre et d'un détergent doux.
- La poussière et la saleté peuvent provoquer l'usure prématurée et réduire la durée de vie utile de ce produit.

Lubrification

- Lubrifiez régulièrement les parties mobiles avec un vaporisateur de lubrifiant approprié.

Pour nous contacter

Pour tout conseil technique ou réparation, vous pouvez nous contacter par l'un des moyens ci-dessous :

- Téléphone : (+44) 1935 382 222

- Site web : silverlinetools.com/en-GB/Support

- Adresse postale :

Powerbox
Boundary Way
Lufton Trading Estate Yeovil, Somerset

Entreposage

- Ranger cet outil et ses accessoires dans sa sacoche, dans un endroit sûr, sec et hors de portée des enfants.

Traitement des déchets

- Les outils peuvent contenir des traces d'huile, de lubrifiants ou autres polluants, c'est pourquoi ils ne faut pas les jeter avec les ordures ménagères.
- Contactez les autorités locales compétentes en matière de gestion des déchets pour vous informer de la procédure à suivre pour recycler outils et appareils divers.

DE

Technische Daten

Abziehdorne: 12-16,5 mm, 16,5-18 mm, 18-24,5 mm, 24,5-32 mm

Abmessungen (L x H x B): 380 x 300 x 80 mm

Gewicht: 0,38 kg

Aufgrund der fortlaufenden Weiterentwicklung unserer Produkte können sich die technischen Daten von Silverline-Produkten ohne vorherige Ankündigung ändern.

Einführung

Vielen Dank, dass Sie sich für dieses Silverline-Werkzeug entschieden haben. Diese Anleitung enthält wichtige Informationen für das sichere und effektive Arbeiten mit diesem Produkt. Bitte lesen Sie diese Anleitung sorgfältig durch, um den größtmöglichen Nutzen aus dem einzigartigen Design dieses Produkts ziehen zu können. Bewahren Sie diese Anleitung griffbereit auf und sorgen Sie dafür, dass alle Benutzer dieses Geräts sie gelesen und verstanden haben.

Allgemeine Sicherheitshinweise

Betreiben Sie das Werkzeug erst, nachdem Sie diese Gebrauchsanweisung und alle am Werkzeug angebrachten Etiketten aufmerksam gelesen und verstanden haben. Bewahren Sie diese Anleitung zusammen mit dem Werkzeug zur späteren Bezugnahme auf. Vergewissern Sie sich, dass alle Benutzer dieses Gerätes die Gebrauchsanweisung vollständig verstanden haben.

Auch wenn dieses Werkzeug wie vorgeschrieben verwendet wird, ist es nicht möglich, sämtliche Restrisiken auszuschließen. Werkzeug stets mit Vorsicht verwenden. Sollten Sie sich bezüglich der sachgemäßen und sicheren Verwendung dieses Werkzeugs nicht vollkommen sicher sein, verwenden Sie es nicht.

⚠ **WARNUNG!** Alle in der Werkstat geltenden Vorschriften müssen bei der Arbeit mit diesem Werkzeug beachtet werden.

Machen Sie sich vor Arbeitsbeginn mit der Funktionsweise dieses Werkzeugs vertraut.

Dieses Werkzeug darf nur für die in dieser Bedienungsanleitung genannten Zwecke verwendet werden. Benutzen Sie dieses Werkzeug nicht bei Müdigkeit oder wenn Sie unter Drogen-, Alkohol- oder Medikamenteneinfluss stehen.

Vergewissern Sie sich, dass das Werkstück stabil gelagert und der Arbeitsbereich gut ausgeleuchtet ist.

ACHTUNG! Richten Sie sich bezüglich der korrekten Vorgehensweise und fahrzeugspezifischer Informationen stets nach den Angaben des Fahrzeugherstellers. Diese Bedienungsanleitung dient lediglich zur Orientierung.

ES

Características técnicas

Adaptadores: 12-16,5 mm, 16,5-18 mm, 18-24,5 mm, 24,5-32 mm

Dimensiones (L x An x A): 380 x 80 x 300 mm

Peso: 0,38 kg

Como parte de nuestra política de desarrollo de productos, los datos técnicos de los productos Silverline pueden cambiar sin previo aviso.

Introducción

Gracias por haber elegido esta herramienta Silverline. Estas instrucciones contienen la información necesaria para utilizar este producto de forma segura y eficaz. Lea atentamente este manual para obtener todas las ventajas y características únicas de su nueva herramienta. Conserve este manual a mano y asegúrese de que todas las personas que utilicen esta herramienta lo hayan leído y entendido correctamente.

Instrucciones de seguridad

Lea cuidadosamente este manual y cualquier otra indicación antes de usar este producto. Guarde estas instrucciones con el producto para poderlas consultar en el futuro. Asegúrese de que todas las personas que utilizan este producto están completamente familiarizadas con este manual.

Incluso cuando se esté utilizando según lo prescrito, tenga siempre precaución. Si no está completamente seguro de cómo utilizar este producto correctamente, no intente utilizarlo.

⚠**ADVERTENCIA.** Utilice esta herramienta en el taller de forma correcta.

Familiarícese con esta herramienta antes de utilizarla.

Utilice únicamente la herramienta para su finalidad prevista descrita en este manual.

No use esta herramienta cuando esté cansado o bajo la influencia de drogas, alcohol o medicamentos. Asegúrese de que la pieza de trabajo esté estable y que el área de trabajo esté bien iluminada.

IMPORTANTE: Lea SIEMPRE las instrucciones suministradas por el fabricante de su vehículo. Las instrucciones suministradas en este manual sirven solamente como guía orientativa.

Werkzeugübersicht

- Gleithammer
- Abziehdorn, 18-24,5 mm
- Abziehdorn, 24,5-32 mm
- Abziehdorn, 16,5-18 mm
- Abziehdorn, 12-16,5 mm

Bestimmungsgemäße Verwendung

Grundloch-Innenlagerabzieher-Sortiment zur Demontage von Innenlagern unter Verwendung von Abziehdornen in unterschiedlichen Größen und eines Gleithammers.

Auspacken des Werkzeugs

- Packen Sie Ihr Werkzeug vorsichtig aus und überprüfen Sie es. Machen Sie sich vollständig mit all seinen Eigenschaften und Funktionen vertraut.

- Vergewissern Sie sich, dass sämtliche Teile des Werkzeugs vorhanden und in einwandfreiem Zustand sind. Sollten Teile fehlen oder beschädigt sein, lassen Sie diese ersetzen, bevor Sie das Werkzeug verwenden.

Vor Inbetriebnahme

- Überprüfen Sie den Allgemeinzustand des Fahrzeugs und achten Sie dabei insbesondere auf mögliche Gefahren bei Verwendung des Werkzeugs.
- Verwenden Sie keine beschädigten Werkzeuge und Teile.
- Verwenden Sie stets das für die auszuführende Aufgabe am besten geeignete Einsatzwerkzeug.
- Wählen Sie den für die auszuführende Aufgabe benötigten Abziehdorn (2-5) aus.
- Nehmen Sie den Steckkopf von Abziehdorn ab und schmieren Sie den innenliegenden Stift (siehe Abb. I).
- Bringen Sie den Kopf wieder an und schrauben Sie den Abziehdorn auf den Gleithammer (siehe Abb. II).

Bedienung

⚠ **WARNUNG!** Tragen Sie bei der Arbeit mit diesem Werkzeug stets eine Schutzbrille und entsprechend geeignete Schutzhandschuhe.

- Schrauben Sie den benötigten Abziehdorn auf den Gleithammer (siehe „Vor Inbetriebnahme“) und schließen Sie den Abziehdorn vollständig.
- Setzen Sie den Abziehdorn in das abzuziehende Lager (siehe Abb. III).
- Drehen Sie den Gleithammergriff zum Öffnen des Abziehdorns und zum Fixieren des Lagers im Uhrzeigersinn (siehe Abb. III).
- Wenn das Lager fixiert ist, lassen Sie die Gleithammer wiederholt auf- und abgleiten, bis das Lager aus dem Gehäuse entfernt ist.
- Drehen Sie den Griff im Gegenuhrzeigersinn, um das Lager wieder vom Steckkopf zu lösen.

Aplicaciones

Juego de adaptadores y extractor/martillo deslizante para extraer cojinetes y rodamientos internos.

Desembalaje

- Desembale e inspeccione la herramienta con cuidado. Familiarícese con todas sus características y funciones.
- Asegúrese de que el embalaje incluya todas las piezas y compruebe que están en buenas condiciones. Si faltan piezas o están dañadas, sustitúyalas antes de utilizar esta herramienta.

Antes de usar

- Compruebe el estado del vehículo y asegúrese de que pueda utilizar esta herramienta correctamente.
- NUNCA utilice herramientas que estén dañadas.
- Asegúrese siempre de utilizar la herramienta adecuada para cada tarea.

- Seleccione el adaptador adecuado para cada tarea.
- Retire el cabezal del adaptador y aplique grasa en el interior (Fig. I).
- Vuelva a colocar el cabezal y el tornillo en el extractor/martillo deslizante (Fig. II).

Funcionamiento

⚠**ADVERTENCIA:** Utilice SIEMPRE protección ocular y guantes de protección cuando use esta herramienta.

- Coloque el adaptador en el extractor/martillo deslizante véase "Antes de usar" y ciérrelo completamente.
- Introduzca el adaptador en el rodamiento (Fig. III).
- Gire el extractor/martillo deslizante en sentido horario para abrir las pinzas y sujetar el rodamiento (Fig. III).
- Sujete el rodamiento y deslice el extractor/martillo varias veces para retirar el rodamiento.
- Gire el extractor/martillo en sentido antihorario para soltar el rodamiento de las pinzas del adaptador.

Accesorios

Existen gran variedad de accesorios para esta herramienta disponibles en su distribuidor Silverline.

Disimballaggio

- Disimballare e ispezionare il kit. Familiarizzare completamente con tutte le sue caratteristiche e funzioni
- Assicurarsi che tutte le parti siano presenti e in buone condizioni. In caso di parti mancanti o danneggiate, sostituire tali parti prima di utilizzare questo kit

Prima dell'uso

- Ispezionare le condizioni generali del veicolo e verificare la presenza di eventuali ostacoli o pericoli che interferiscano con l'utilizzo del kit
 - NON utilizzare component danneggiate
 - Identificare l'utensile appropriato per il compito che si intende portare a termine
- Scegliere la bussola delle dimensioni più appropriate per il lavoro che si intende svolgere (2-5)
 - Rimuoverne la testa e lubrificare internamente con del grasso (Fig.I)
 - Rimontare la testa e avvitare la bussola al martello (Fig.II)

Funzionamento

⚠**ATTENZIONE:** Indossare una protezione per gli occhi e dei guanti adatti al lavoro da svolgere.

- Dopo aver installato la bussola al martello (vedi "Prima dell'uso), serrarla per bene
- Inserire la bussola sul cuscinetto che si intende rimuovere (Fig.II)
- Ruotare il manico sul martello in senso orario per aprire la bussola e stringere il cuscinetto (Fig.III)
- Far scivolare il martello più volte fino a quando il cuscinetto non sia stato completamente rimosso
- Ruotare il manico in senso anti orario per rilasciare il cuscinetto dalla testa

Accessori

- Un'ampia gamma di accessori per questo prodotto è disponibile presso i nostri rivenditori Silverline
- I pezzi di ricambio sono disponibili sul sito www.toolspareonline.com

Zubehör

- Eine Reihe an Zubehör, Schutzausrüstung und Verschleißteilen ist über Ihren Silverline-Fachhändler erhältlich.
- Ersatzteile können unter toolspareonline.com bezogen werden.

Wartung und Pflege

Allgemeine Überprüfung

- Halten Sie alle Bestandteile dieses Werkzeugsatzes stets sauber. Säubern Sie das Werkzeug bei Bedarf mit einem sauberen Tuch und einem milden Reinigungsmittel.

- Durch Staub und Schmutz verschleiben die Teile schnell und verkürzen die Lebensdauer des Werkzeugs.

Schmierung

- Schmieren Sie alle beweglichen Teile in regelmäßigen Abständen leicht mit einem geeigneten Sprühschmiermittel.

Kontakt

Informationen zu Reparatur- und Kundendiensten erhalten Sie unter der Rufnummer (+44) 1935/382222.

Webseite: silverlinetools.com/en-GB/Support

Postanschrift:

Powerbox

Boundary Way

Lufton Trading Estate

Yeovil, Somerset

BA22 8HZ

Großbritannien

Lagerung

- Werkzeug an einem sicheren, trockenen Ort außerhalb der Reichweite von Kindern lagern.

Entsorgung

- Kfz-Werkzeuge können Spuren von Öl, Schmiermitteln und anderen Schadstoffen aufweisen und dürfen daher nicht über den Hausmüll entsorgt werden.
- Wenden Sie sich an die zuständige Entsorgungsbehörde bezüglich der vorschriftsmäßigen Entsorgung dieses Werkzeugs.

Las piezas de repuesto pueden obtenerse a través de www.toolspareonline.com

Mantenimiento

Inspección general

- Mantenga la herramienta siempre limpia.
- Aplique regularmente spray lubricante en las piezas móviles. Se recomienda utilizar un paño humedecido con un detergente suave.
- La suciedad y el polvo pueden dañar y reducir la vida útil su herramienta.

Lubricación

- Aplique regularmente spray lubricante en las piezas móviles.

Contacto

Servicio técnico de reparación Silverline – Tel.: (+44) 1935 382 222

Web: www.silverlinetools.com/es-ES/Support

Dirección:

Powerbox

Boundary Way

Lufton Trading Estate

Yeovil, Somerset

BA22 8HZ, Reino Unido

Almacenaje

- Guarde esta herramienta y accesorios en un lugar seco y seguro fuera del alcance de los niños.

Reciclaje

- Las herramientas para automoción pueden contener restos de aceite o sustancias peligrosas y deben ser desechadas en puntos de reciclaje adecuados.

- Póngase en contacto con la autoridad local encargada de la gestión de residuos para obtener más información sobre cómo reciclar este tipo de herramientas correctamente.

IT

Specifiche tecniche

Dimensioni anelli di serraggio: 12-16,5 mm, 16,5-18 mm, 18-24,5 mm, 24,5-32 mm

Dimensioni (L x l x H): 380 mm x 80 mm x 300 mm

Peso: 0,38 kg

Come parte del nostro continuo sviluppo del prodotto, le specifiche dei prodotti Silverline possono variare senza preavviso.

Norme generali di sicurezza

Leggere con attenzione e comprendere il presente manuale e le eventuali etichette incollate prima dell'uso. Conservare le istruzioni insieme al prodotto per poterle consultare in futuro. Verificare che chiunque usi il prodotto conosca bene il presente manuale di istruzioni.

Anche attenendosi alle istruzioni non sarà comunque possibile eliminare tutti i fattori di rischio residui. Usare con cautela. In caso di incertezza relativamente a un uso corretto e sicuro del dispositivo, non cercare di usarlo a tutti i costi.

⚠**ATTENZIONE:** assicurarsi del fatto che i regolamenti vigenti vengano rispettati.

- Acquisire familiarità con il prodotto prima di utilizzarlo
- NON utilizzare questo kit per scopi diversi rispetto a quelli descritti in questo manuale
- NON utilizzare questo kit se si è stanchi o sotto gli effetti dell'alcol, di droghe o medicinali potenzialmente tossici
- Assicurarsi del fatto che le componenti sulla quale si sta lavorando siano stabili e ben illuminate

IMPORTANTE: fare SEMPRE riferimento alle istruzioni e alle specifiche indicate dal produttore per ottenere informazioni riguardanti le procedure da seguire su un particolare modello di veicolo. Le istruzioni di questo manuale hanno esclusivamente lo scopo di fornire delle linee guida di procedimento.

Destinazione d'uso

Set per l'estrazione dei cuscinetti interni, composto da anelli di serraggio di diverse dimensioni e da un martello.

NL

Specificaties

Trekker maten: 12-16,5 mm, 16,5-18 mm, 18-245 mm, 24,5-32 mm

Afmetingen (L x B x H): 380 x 80 x 300 mm

Gewicht: 0,38 kg

In het kader van onze voortgaande productontwikkeling kunnen de specificaties van Silverline-producten zonder voorafgaande kennisgeving worden gewijzigd.

Introudtie

Hartelijk dank voor de aanschaf van dit silverline product. Deze instructies bevatten informatie die u nodig hebt voor een veilige en doeltreffende bediening van dit product.

Dit product heeft een aantal unieke eigenschappen. Lees deze handleiding aandachtig door, ook al bent u bekend bent met soortgelijke machines, zodat u alle voordelen van dit unieke ontwerp kunt benutten.

Zorg ervoor dat alle gebruikers van dit gereedschap de handleiding voor gebruik hebben gelezen en volledig hebben begrepen.

Algemene veiligheid

Lees voor gebruik deze handleiding en alle etiketten op het gereedschap zorgvuldig na. Bewaar deze handleiding bij het product voor toekomstig gebruik. Zorg ervoor dat iedereen die dit product gebruikt, de handleiding heeft doorgenomen.

Zelfs indien het gereedschap wordt gebruikt volgens de aanwijzingen, is het onmogelijk om alle risicofactoren te elimineren. Wees dus voorzichtig. Gebruik dit gereedschap niet als u twijfelt aan de juiste en veilige gebruikswijze.

⚠ **WAARSCHUWING:** Zorg ervoor dat alle werkplaatsoverschriften worden nagekomen terwijl u dit gereedschap gebruikt.

- Vertrouw te raken met deze tool voorafgaand aan het gebruik
- Gebruik het gereedschap NIET voor een ander doel dan die welke in deze handleiding wordt beschreven
- Gebruik het gereedschap NIET wanneer u vermoeid bent of onder invloed bent van drugs, alcohol of medicijnen.
- Zorg ervoor dat het werkstuk stabiel is en in een goed verlicht gebied tijdens het werken

Belangrijk: Raadpleeg ALTIJD de specificatie en instructies van de voertuig fabrikant voor de juiste procedure en informatie over het specifieke voertuig waarop u werkt. De instructie die in deze handleiding wordt gegeven, wordt alleen als gids geleverd.

PL

Dane techniczne

Wielkości tulejek: 12-16,5 mm, 16,5-18 mm, 18-24,5 mm, 24,5-32 mm

Wymiary (dl. x szer. x wys.): 380 x 80 x 300 mm

Waga: 0,38 kg

W wyniku nieprzerwanego procesu rozwojowego produktów, dane techniczne poszczególnych produktów Silverline mogą ulec zmianie bez uprzedniego powiadomienia.

Wprowadzenie

Dziękujemy za zakup narzędzia marki Silverline. Zapoznaj się z niniejszymi instrukcjami: zawierają one informacje niezbędne dla bezpiecznej i wydajnej obsługi produktu. Produkt posiada szereg unikalnych funkcji, dlatego też, nawet, jeśli jesteś zaznajomiony z podobnymi produktami, przeczytanie instrukcji obsługi umożliwi Ci pełne wykorzystanie tego wyjątkowego projektu. Przechowuj niniejsze instrukcje w zasięgu ręki i upewnij się, że użytkownicy narzędzia przeczytali i w pełni zrozumieli wszystkie zalecenia

Ogólne instrukcje dotyczące bezpieczeństwa

Przed użyciem narzędzia zapoznać się z instrukcją i wszelkimi etykietami przymocowanymi do niego. Zachować tę instrukcję wraz z produktem na przyszłość. Wszystkie osoby korzystające z tego produktu powinny dokładnie zapoznać się z instrukcją.

Nawet użycie narzędzia zgodnie z zaleceniami nie stanowi gwarancji wyeliminowania wszystkich czynników ryzyka. Należy zachować ostrożność. W przypadku braku pewności co do prawidłowego sposobu użycia narzędzia, nie próbować go użyć.

⚠ **UWAGA:** Podczas używania narzędzi należy stosować się do regulaminu pracy i dobrych praktyk.

- Przed użyciem narzędzi należy się z nimi dobrze zapoznać.
- NIE UŻYWAĆ narzędzi w sposób niezgodny z przeznaczeniem opisanym w tej instrukcji.
- NIE UŻYWAĆ narzędzia pod wpływem alkoholu, narkotyków ani innych substancji odużających ani przy nadmiernym zmęczeniu.

- Przedmiot prac powinien być stabilny i znajdować się w dobrze oświetlonym miejscu.

UWAGA: Aby uzyskać informacje o konkretnym pojeździe oraz prawidłowej procedurze montażu lub demontażu, należy zawsze zapoznać się z instrukcją producenta samochodu. Instrukcje podane w tym dokumencie mają charakter jedynie orientacyjny.

Productbeschrijving

- Slagtrekker
- 18 - 24,5 mm binnentrekker
- 24,5 - 32 mm binnentrekker
- 16,5 - 18 mm binnentrekker
- 12 - 16,5 mm binnentrekker

Gebruiksdoel

Binnen lager trekkers voor het demonteren van binnen lagers met behulp van verschillende grootte binnen trekkers en een slagtrekker.

Het uitpakken van uw gereedschap

- Pak uw toestel / gereedschap uit. Inspecteer het en zorg dat u met alle kenmerken en functies vertrouwd raakt.

- Controleer of alle onderdelen aanwezig zijn en in goede staat verkeren. Als er onderdelen ontbreken of beschadigd zijn, zorg dan dat deze vervangen worden voor u dit toestel / gereedschap gebruikt

Voorafgaand de gebruik

- Controleer de algemene conditie van het voertuig, controleer eventuele gevaren die het gebruik van dit gereedschap kunnen storen

- Gebruik GEEN beschadigd uitrusting
- Identificeer de juiste gereedschap componenten die worden gebruikt voor de taak

- Selecteer de benodigde binnentrekker grootte (2-5)
- Verwijder het trekkerkop en smeer het inwendig (afb.1)
- Bevestig het trekkerkop en schroef de binnentrekker op de slagtrekker (afb. II)

Bediening

⚠ **WAARSCHUWING:** Draag altijd een veiligheidsbril en geschikte handschoenen bij het werken met deze gereedschap.

- Met de juiste binnentrekker op de slagtrekker gemonteerd (zie "Voorafgaand aan het gebruik") nu de binnentrekker geheel te sluiten
- Steek de binnentrekker in het lager dat u wilt verwijderen (afb. III)
- Draai de handvat op de slagtrekker met de klok mee om de binnentrekker te openen en het lager vast te grijpen
- Draai de slagtrekker herhaaldelijk tot het lager uit de behuizing is verwijderd
- Draai de handvat tegen de klok in om het lager van de trekkerkop los te maken

Accessoires

Verschillende accessoires, veiligheids uitrusting en verbruiksartikelen zijn verkrijgbaar bij uw Silverline handelaar.

- Reserve onderdelen zijn verkrijgbaar op toolsparesonline.com

Onderhoud

Algemene inspectie

- Houd de onderdelen te allen tijde schoon. Maak gebruik van een licht schoonmaakmiddel en een vochtige doek.

- Vuil en stof doen de interne onderdelen sneller slijten, wat de levensduur van de gereedschap aanzienlijk vermindert.

Smeren

- Smeer alle bewegende onderdelen regelmatig met een geschikt smeermiddel

Contact

Voor technische ondersteuning of voor reparatieadvies, gelieve contact op te nemen met de hulplijn op (+44) 1935 382 222

<p>Web: silverlinetools.com/en-GB/Support</p>
--

<p>Adres: Powerbox Boundary Way Lufton Trading Estate Yeovil, Somerset BA22 8HZ, Verenigd Koninkrijk</p>

Opberging

- Berg de gereedschap op een droge en veilige plek, buiten het bereik van kinderen op

Afvoer

- Gereedschap kan sporen bevatten van gereedschapolie, andere smeermiddelen en verontreinigende stoffen en mogen niet met huishoudelijk afval worden verwijderd

- Neem contact op met uw gemeente voor informatie betreffende de verwijdering en afvoer van elektrisch gereedschap

<p>Accessoires</p>

- Verschillende accessoires, veiligheids uitrusting en verbruiksartikelen zijn verkrijgbaar bij uw Silverline handelaar.

<p>Reserve onderdelen</p>

Kontrola rutynowa

- Regularnie sprawdzaj, czy wszystkie śruby mocujące są odpowiednio dokręcone. Wibracje mogą powodować ich poluzowanie.

- Sprawdź przewód zasilania urządzenia pod kątem uszkodzeń i zużycia za każdym razem przed rozpoczęciem użytkowania urządzenia. Naprawy powinny być przeprowadzane przez autoryzowane centrum serwisowe Silverline/Inton/GMC. Zalecenie to dotyczy również przewodów zasilania wykorzystywanych przy urządzeniu.

Smarowanie

- Regularnie smaruj wszystkie elementy ruchome urządzenia odpowiednim środkiem smarnym w aerozolu.

Kontakt

W celu uzyskania porady serwisowej lub technicznej należy się skontaktować infolinią: (+44) 1935 382 222

<p>Strona: silverlinetools.com/en-GB/Support</p>

<p>Adres: Powerbox Boundary Way Lufton Trading Estate Yeovil, Somerset BA22 8HZ, United Kingdom</p>
--

Przechowywanie

- Należy przechowywać narzędzie w bezpiecznym, suchym miejscu niedostępnym dla dzieci.

Utylizacja

- Narzędzia mogą zawierać ślady oleju narzędziowego, innych smarów i zanieczyszczeń. Dlatego nie wolno wyrzucać narzędzi z odpadami domowymi

- Skontaktować się z lokalnym organem zajmującym się utylizacją odpadów w celu uzyskania informacji na temat prawidłowego sposobu utylizacji tego narzędzia